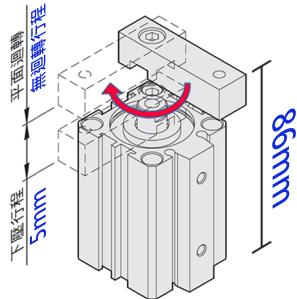
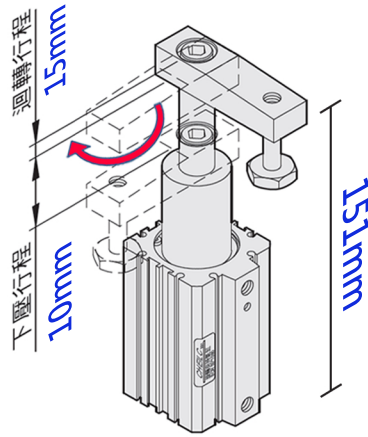


HGR(L) 平面迴轉夾持氣缸

專利 0 迴轉行程!
拉出總長省 65mm!



HGR(L)32x5
平面迴轉夾持缸



HGR(L)32x10
一般迴轉夾持缸

規格表

項目	缸徑 (mm)	訂製品 Ø20	訂製品 Ø25	標準品 Ø32	訂製品 Ø40
作用形式		複動式			
使用流體		空氣			
使用壓力範圍	kgf/cm ² (kpa)	1.5 ~ 8 (150 ~ 800)			
使用溫度	°C	0 ~ 60°C			
使用速度	mm / sec	30 ~ 500			
迴轉行程	mm	於平面迴轉，無迴轉行程			
下壓行程	mm	5			
旋轉角度		90°			
緩衝裝置		橡膠墊片緩衝			
潤滑		自由供給方式			
口徑		M5x0.8P		Rc 1/8	
磁石裝置		附磁石			

訂購代號

HG	R	32	×	5	-	F	-	SE	2
機種仕樣		氣缸內徑		氣缸行程		壓板		感應裝置	
<p>L: 表示左轉固定型式 (由右向左)</p>		20 — Ø20mm 25 — Ø25mm 32 — Ø32mm 40 — Ø40mm		5 — 5 mm		<p>無記號: 不附壓板 (標準型)</p>		<p>CS-30E SE 2</p> <p>SE: 感應器種類屬 (CS-30E) 2: 感應器數量 1 = 1個感應器 2 = 2個感應器(選配件)</p>	
<p>R: 表示右轉固定型式 (由左向右)</p>						<p>F: 附壓板</p>		<p>CS-9D SD 2</p> <p>SD: 感應器種類屬 (CS-9D) SB: 感應器種類屬 (CS-9B) 2: 感應器數量 1 = 1個感應器 2 = 2個感應器(選配件)</p>	

特點

- 高度減少43%，Ø 32mm高度只有86mm
- 專利零迴轉行程，輕量，高速，省空間
- 沒有下壓旋轉機構，節省空氣消耗量

用途

- 手機金屬外殼，CNC車削加壓固定
- 面板研磨，對邊整列，加壓固定
- LENS、DRAM、LED、LCD、SOLAR、IC、檢測

節省高度表

迴轉下壓缸高度	Ø20	Ø25	Ø32	Ø40
專利迴轉下壓缸	78	78	86	95
傳統迴轉下壓缸	127.8	129.1	151.5	153.3
節省高度 mm	49.8	51.1	65.5	58.3