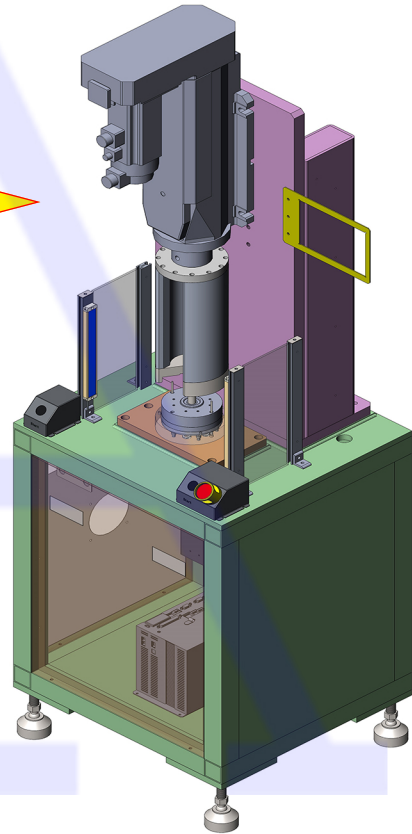
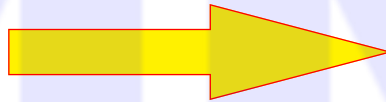


軸心電子壓床設備 JPU-2004

備有8噸出力壓床

歡迎現場樣品實測



壓合/壓入/成型/鉚接/折彎/切斷

規 格 表

電子壓床用途：馬達軸心壓入設備
電子伺服壓床：JPU-2004
最高移動速度：200mm/S
最高壓力輸出：12噸
位置反覆精度： $\pm 0.005\text{mm}$
驅動模式選擇：定速驅動/定壓驅動

設 備 特 點

- 依產品規格量身訂做
- 免費產品壓入力測試
- 單機或自動化送收料
- 高強度高壽命高精度
- 最小的面積節省空間
- 小量多樣治具變更快

吉祥自動化股份有限公司

新竹縣竹北市新溪街71-1號 TEL:03-5511-370 FAX:03-5510-350
Email:aa.co168@gmail.com <http://www.airbank.com.tw>