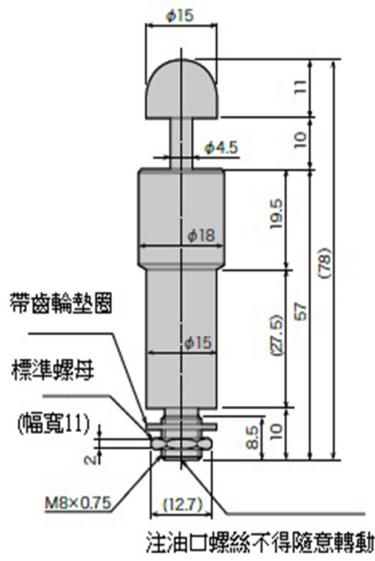


薄膜緩衝器 FA-1010D / FA-1215B系列



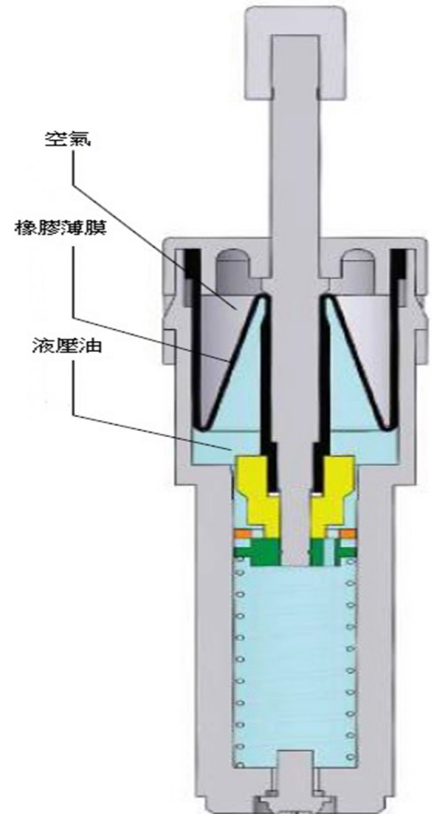
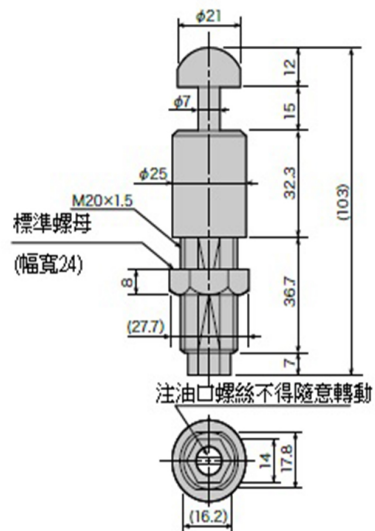
FA-1010D□-C



零外洩！零污染！  
潔淨室內！多水環境！  
多塵環境！均可對應！



FA-1215B□-C



規 格

型式	冲程 mm	最大吸收能量 J (kgf·m)	最大等价重量 kg (kgf)	最大抗力值 N (kgf)	每分钟吸收能量大小 J/min (kgf·m/min)	活塞杆复原力 N (kgf)	重量 g
FA-1010D2-C	10	0.98 (0.1)	10 (10)	980 (100)	44.1 (4.5)	5.88 (0.6) 以下	41.5
FA-1010D3-C		2.05 (0.21)	15 (15)		78.4 (8.0)		
FA-1010D4-C		3.23 (0.33)	20 (20)				
FA-1215B1-C	15	7.84 (0.8)	30 (30)	1470 (150)	245 (25)	11.8 (1.2) 以下	116
FA-1215B2-C		11.7 (1.2)	40 (40)	1960 (200)			