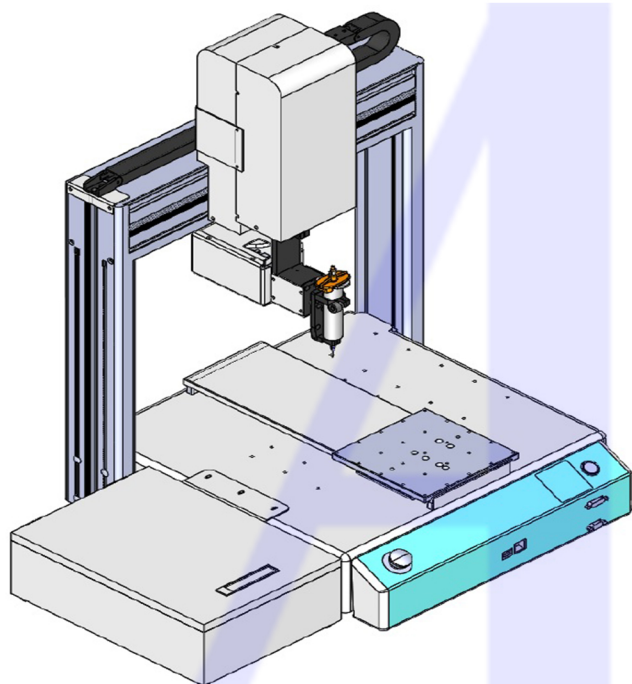


桌上型機械手 JR3304

螺絲鎖拆！精密塗布！基板切割！零件點焊！



規 格 表

可動範圍	X, Y 軸 (mm)	300x320
	Z 軸 (mm)	100
	R 軸 (°)	±360
最大可搬重量	X 軸(工件)(Kg)	15
	Y 軸(工具) (Kg)	7
最高速度(PTP 驅動)*2 () 為設定範圍	X, Y 軸 (mm/sec)	900(9 - 900)
	Z 軸 (mm/sec)	400(4 - 400)
	R 軸 (°/sec)	900(9 - 900)
最高速度(CP 驅動)*2 () 為設定範圍	X, Y, Z 軸	850(0.1 - 850)
	合成 (mm/sec)	
位置重覆精度 (機器人) *3	X, Y 軸 (mm)	±0.01
	Z 軸 (mm)	±0.01
	R 軸 (°)	±0.008
外形尺寸 W*D*H (mm) () 為雙腳型	(mm)	560x535x844
	主體重量(Kg) () 為雙腳型	38

設 備 特 點

- 高鋼性高壽命搖晃1/2
- 負載15kg速度900mm/S
- 依產品規格量身訂做
- 免費產品壓入力測試
- 單機或自動化送收料
- 高強度高壽命高精度
- 最小的面積節省空間
- 小量多樣治具變更快

吉祥自動化股份有限公司

新竹縣竹北市新溪街71-1號 TEL:03-5511-370 FAX:03-5510-350
Email:aa.co168@gmail.com http://www.airbank.com.tw