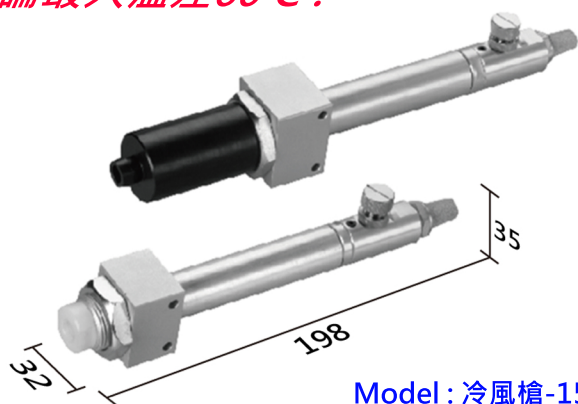


冷風槍

理論最大溫差60°C!



Model: 冷風槍-150K

特 點

- 不需冷媒和電器，保護地球臭氧層，零故障！
- 用高壓空氣即可產生冷風，流量溫度調整方便
- 噴射冷空氣流量大，降溫快，MAX溫差達60°C

用 途

- 避免冷卻水污染之加工物件，潔淨加工環境要求
- 電控箱降溫，IP防護等級要求，工業縫紉針頭降溫
- 電子產品焊接，射出成型，金屬熔接，食品等降溫

訂 購 代 號

冷風槍—150K

型號

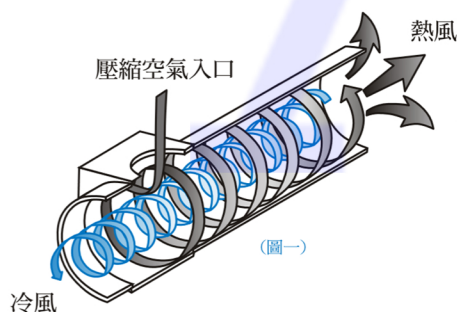
150K
300K
450K
600K

規 格 表

型號	使用空氣壓力 (MPa)	最大下降溫度 (°C)	冷風接續徑	重量 (kg)
冷風槍-150K	0.3~0.7	60	Rc1/8	0.25
冷風槍-300K	0.3~0.7	60	Rc1/4	0.30
冷風槍-450K	0.3~0.7	60	Rc3/8	0.60
冷風槍-600K	0.3~0.7	60	Rc3/8	0.60

※最大下降溫度為入口溫度與出口溫度之溫差。

原 理 圖



使 用 方 式

冷風溫度的調整方法：

- 請利用位在本體底端(熱風端)的調節螺絲進行調整。
- 當調鬆調節螺絲時，則冷空氣溫度下降且冷空氣產生量減少。反之，當調緊時，則冷空氣溫度上昇且冷空氣產生量增加。

溫度下降 -60°C

特點：

- 可降至更低溫
- 可安裝面板
- 冷風出口可加裝消音器
- 熱風出口可配管應用



調節螺絲(上)
調整螺母鎖定(下)

※調整螺絲設定後，請鎖緊調整螺母。

吉祥自動化股份有限公司

新竹縣竹北市新溪街71-1號 TEL:03-5511-370
Email:aa.co168@gmail.com

桃園市八德區榮興南路1之32號 TEL:03-3716-066
http://www.airbank.com.tw