

## 三維緩衝器

### 3維減震緩衝



### 5種安裝方向

#### 介紹

使用框架條將鋼絲固定住,鋼絲呈螺旋狀固定。本構造可以使鋼絲產生3維變形達到彈簧效果同時變形時鋼絲的變化造成摩擦,通過螺旋狀體的變化產生反作用力達到緩衝效果。

#### 用途

汽車、鐵路、飛機、船舶、建築器械等搭載精密儀器的緩衝保護以及搬運電子器械,光學儀表,精密零件時可吸收振動衝擊。

#### 特點

- 1.具有彈簧和緩衝兩種混合機能,實現了緊湊和簡易的設計結構。
- 2.可吸收來自上下,左右,前後3維方向的衝擊,可以選定4種設置方式,安裝簡單。
- 3.耐腐蝕,耐藥性優秀,使用範圍廣泛 (-50°C-190°C),負載從小到大的產品一應俱全。
- 4.基本上無需維護保養,沒有橡膠緩衝之劣化問題,永保安康。

#### 規格

型式	H mm	OD mm	重量 g	最大彎度 mm		
				壓縮	剪切旋轉	45° 壓縮旋轉
FH10040-1	33.5	50.6	223	8.2	12.7	11.6
FH10040-2	35.6	52.2	232	10.4	15.2	14.7
FH10040-3	40.9	58.4	235	15.4	20.3	21.8
FH10040-4	45.7	64.6	249	20.2	27.9	28.6

#### 材質

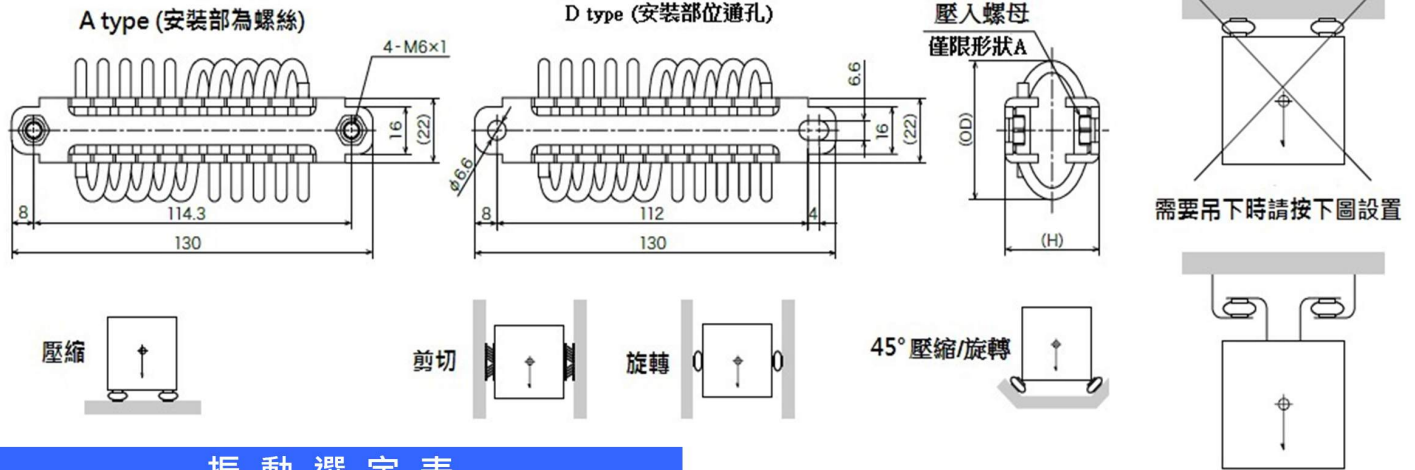
名稱	FH 系列	FHM 系列
框架條	不銹鋼 (SUS304)	鋁合金(A6061-T6 電鍍拋光處理)
壓入螺母	不銹鋼 (硬化鐵炭系無動態化處理)	FHM08375-FHM08625: 不銹鋼(SUS304 型號帶嵌入螺母) FHM08875:框架條上直接鑽孔加工螺孔
鋼絲繩	不銹鋼 (SUS304)	
套管	不銹鋼 (SUS304)	-----
固定螺釘	-----	FHM08375-FHM08875:碳素鋼 3 層電鍍鉻處理

## 吉祥自動化股份有限公司

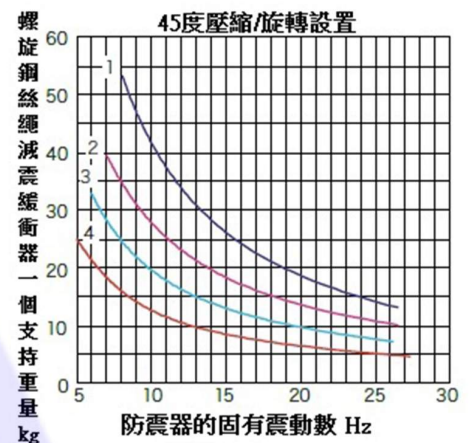
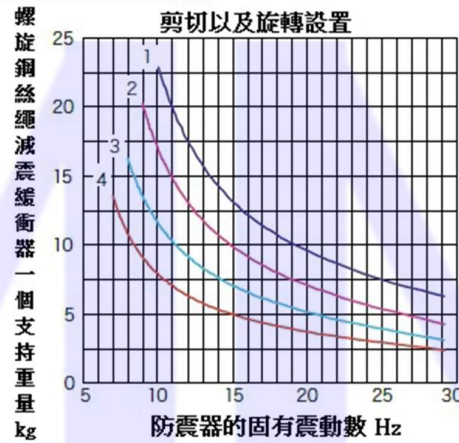
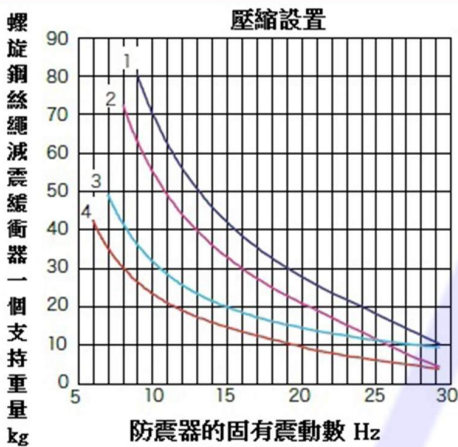
新竹縣竹北市新溪街71-1號 TEL:03-5511-370 FAX:03-5510-350  
Email:aa.co168@gmail.com http://www.airbank.com.tw

# 螺旋鋼絲繩減震緩衝器

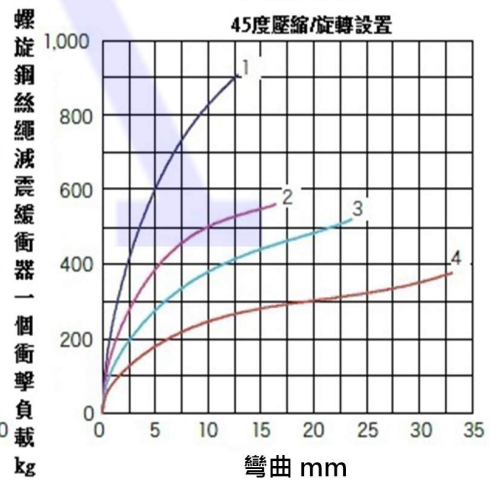
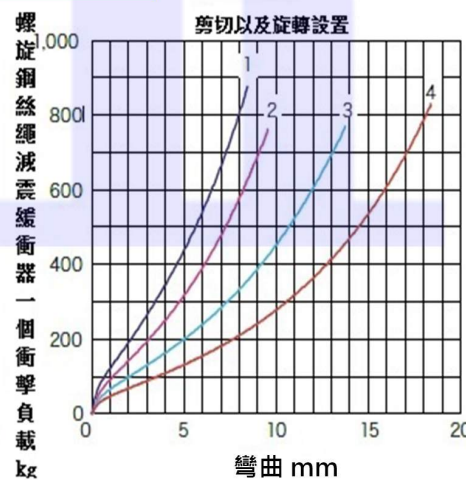
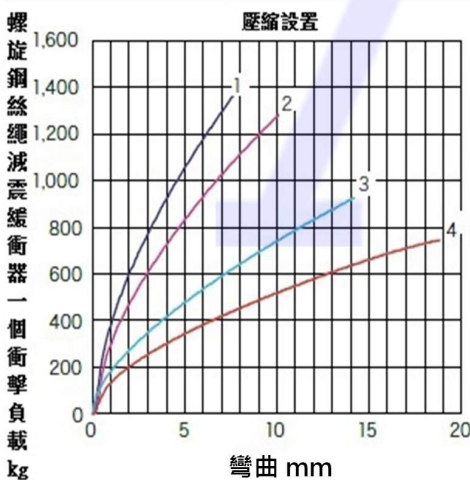
## 安裝方式



## 振動選定表



## 衝擊特性選定表



# 吉祥自動化股份有限公司

新竹縣竹北市新溪街71-1號 TEL:03-5511-370 FAX:03-5510-350  
Email:aa.co168@gmail.com http://www.airbank.com.tw

## 三維緩衝器



彈簧繞簧機



### 45°壓縮剪切安裝使用例

作為穩壓器的使用例

對於中心高並且細長的位置, 將振動和衝擊吸好用防震器並用時可以達到減小橫向搖擺的效果



發電機



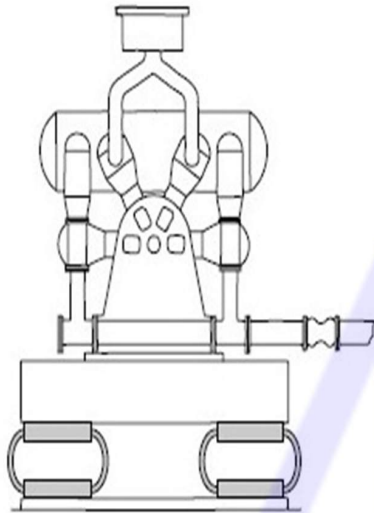
### 各種電控設備

振動以及吸收衝擊用防振器的標準使用方式

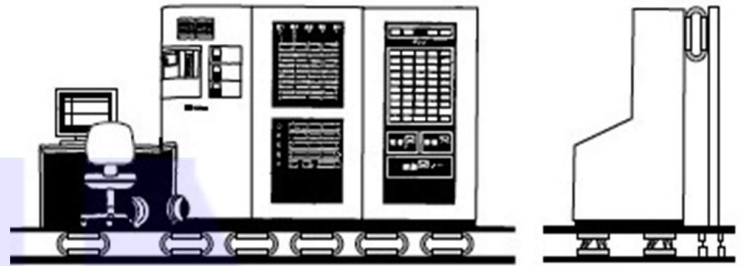
吉祥自動化股份有限公司

新竹縣竹北市新溪街71-1號 TEL:03-5511-370 FAX:03-5510-350  
Email:aa.co168@gmail.com <http://www.airbank.com.tw>

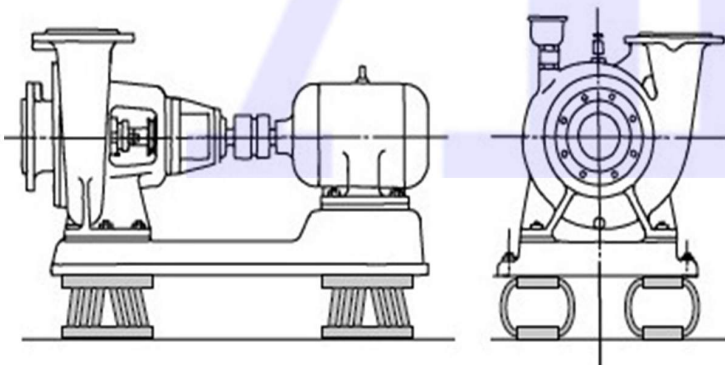
## 三維緩衝器



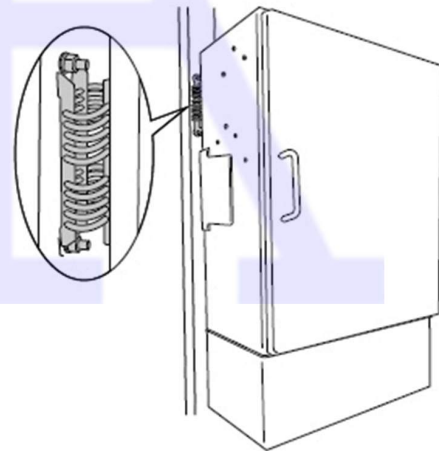
壓縮機



控制面板



滑輪鼓風機

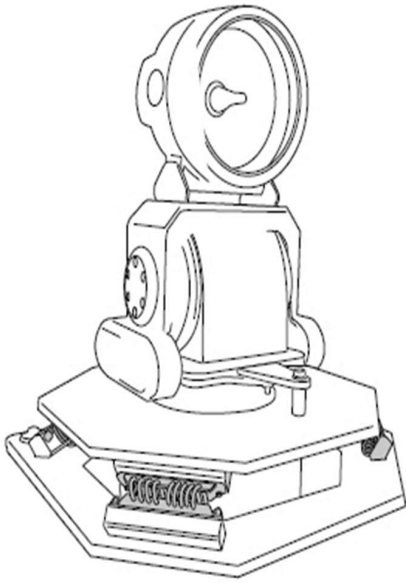


船舶電控設備

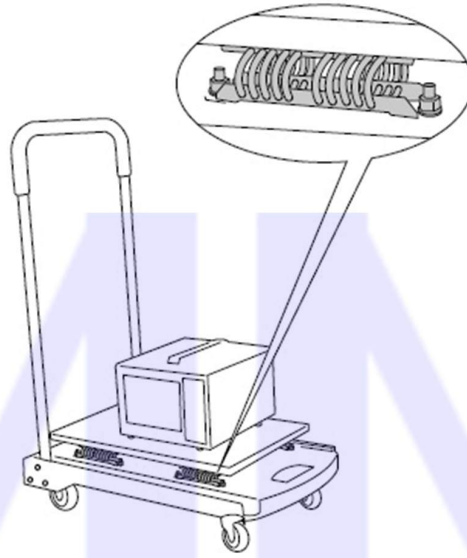
吉祥自動化股份有限公司

新竹縣竹北市新溪街71-1號 TEL:03-5511-370 FAX:03-5510-350  
Email:aa.co168@gmail.com <http://www.airbank.com.tw>

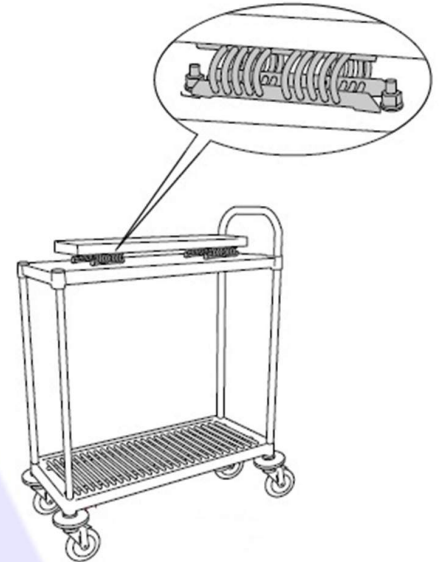
## 三維緩衝器



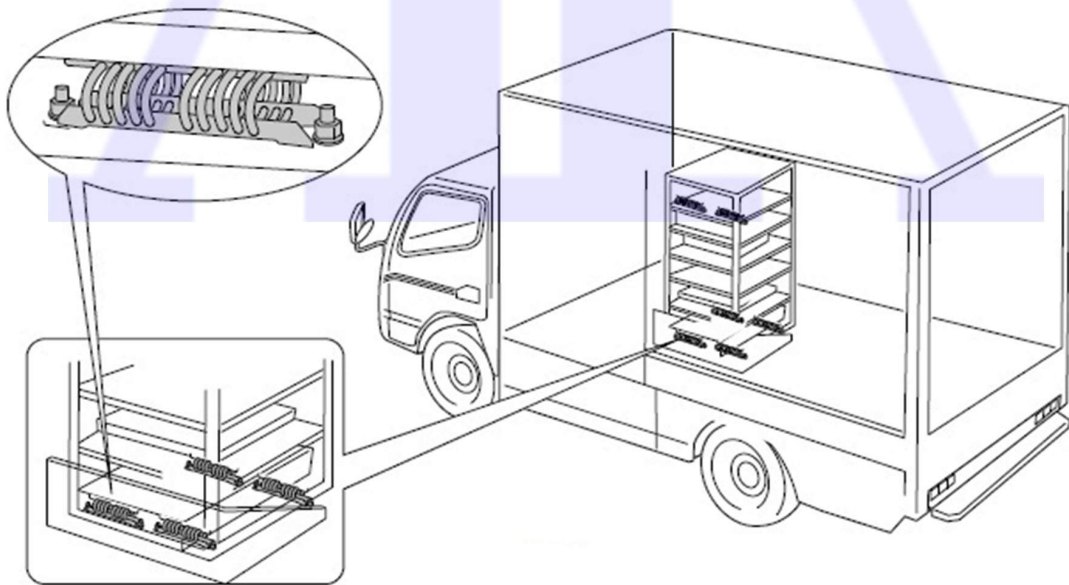
雷射儀



方針平板車



小型推車



特裝車

吉祥自動化股份有限公司

新竹縣竹北市新溪街71-1號 TEL:03-5511-370 FAX:03-5510-350  
Email:aa.co168@gmail.com <http://www.airbank.com.tw>