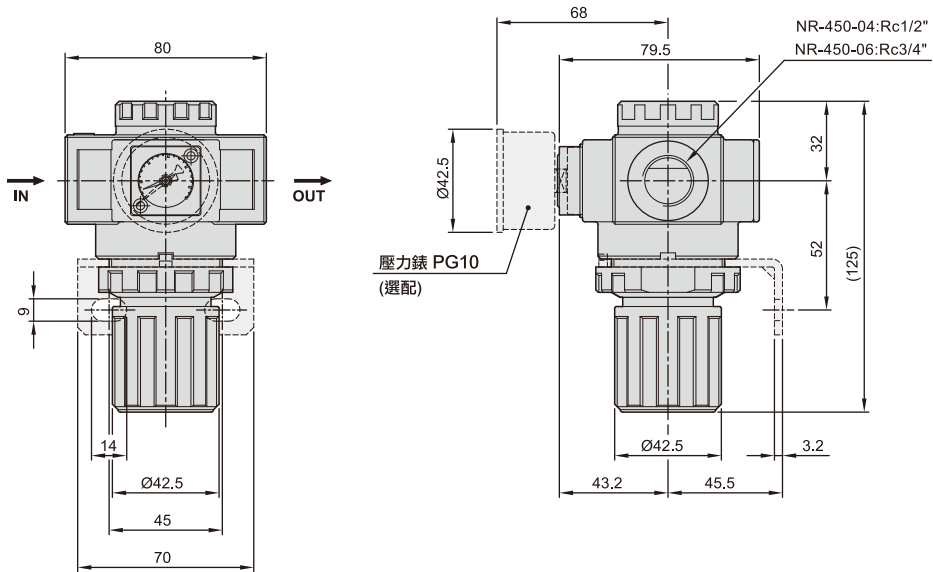


空氣調理組合 – 調壓器 系列

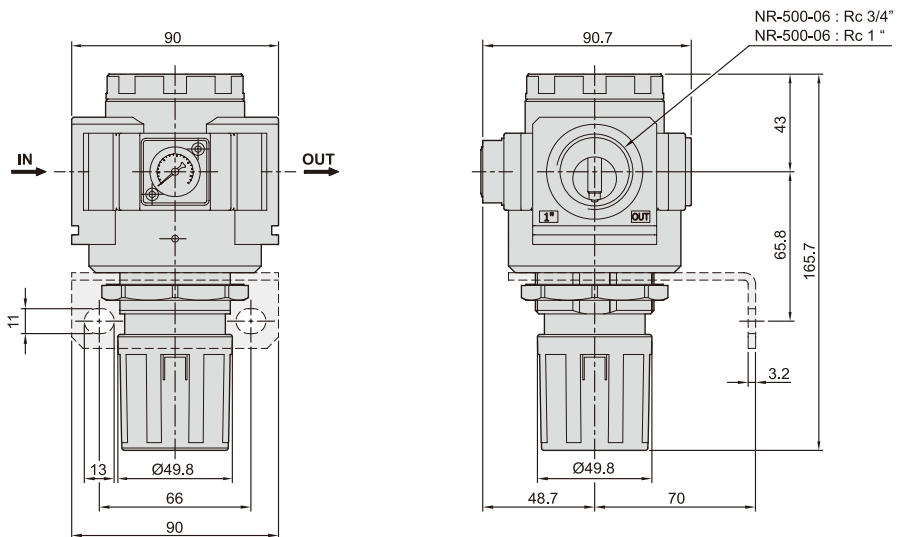
外觀圖形尺寸

CHELIC PNEUMATIC

NR - 450 標準型



NR - 500 標準型



NC
三點組合

NFC
二點組合

PSN-10,30,41
壓力開關

NFR
調壓過濾器

MFR
油霧
調壓過濾器

MFRD
微油霧
調壓過濾器

NF
過濾器

MF
油霧分離器

MFD
微油霧分離器

NR
調壓器

NL
給油器

N 系列
固定座

DM
大型過濾器

ER
精密調壓閥

PG/AFB
NDV/AD

AC/BC/CC
三點組合

AFC/BFC/CFC
二點組合

FR
調壓過濾器

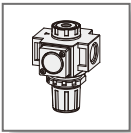
F
過濾器

R
調壓器

L
給油器

PFC/PFR
PF/PL

A/B/C 系列
固定座



空氣調理組合 – 調壓器 系列

規格表 / 流量及壓力特性曲線圖

氣立可空氣壓設備



記號:

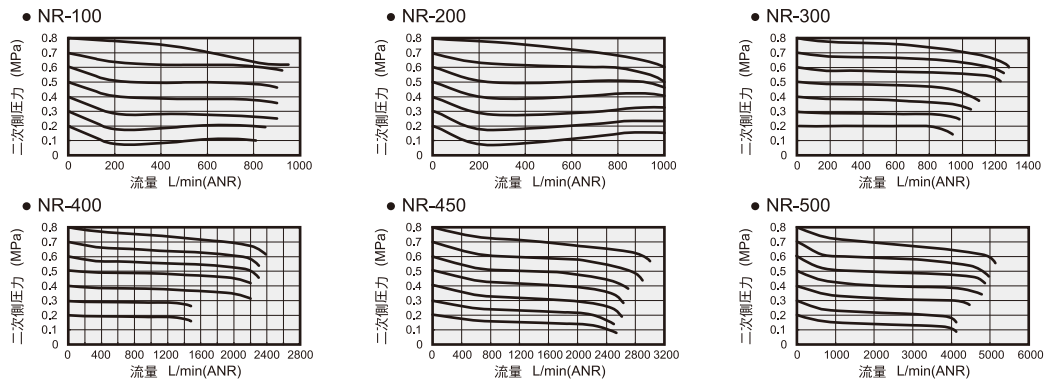


規格表

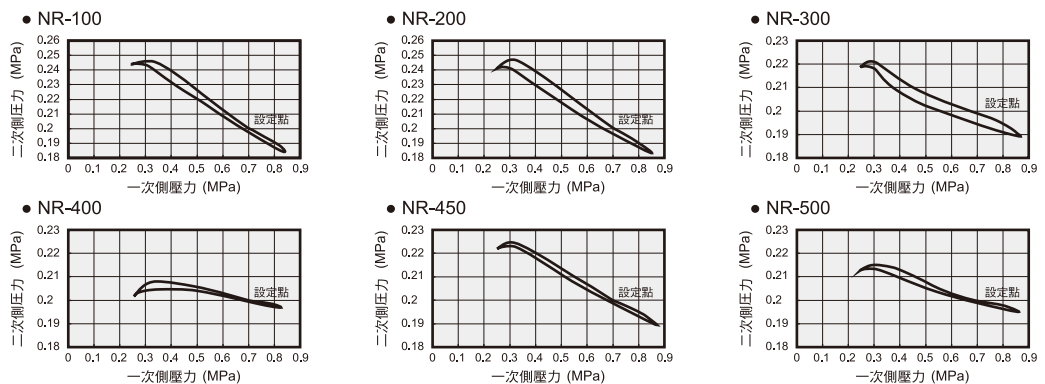
New

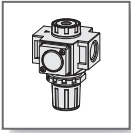
項目	機種	NR-100	NR-200	NR-300	NR-400	NR-450	NR-500
使用流體		空氣					
連接口徑	Rc	M5, 1/8"	1/8", 1/4"	1/4, 3/8"	1/4", 3/8", 1/2"	1/2, 3/4"	3/4", 1"
使用壓力範圍	kgf/cm ² (kpa)	0.5~8.5(50~850)					
最大使用壓力	kgf/cm ² (kpa)	9.5(950)					
使用溫度	°C	5~60					
重量	kg	0.18	0.21	0.34	0.45	0.85	1.15
本體材質		鋁合金壓鑄品					

流量特性曲線圖



壓力特性曲線圖





空氣調理組合 – 調壓器 系列

訂購稱呼代號

CHELIC PNEUMATIC

◆ 訂購稱呼代號

NR - 300 — 03 — G — PG 10 — L2 — 固定架 ⑥

機種規格 ① — 連接口徑 ② — 螺牙種類 ③ — 壓力錶 ④ — 最大調整壓力 ⑤

機種規格	連接口徑							
	記號	M5	01	02	03	04	06	10
NR - 100	口徑	M5	1/8	1/4	3/8	1/2	3/4	1"
NR - 200	進出口徑							
NR - 300								
NR - 400								
NR - 450								
NR - 500								

牙的型式			
無記號	G	N	
M5	RC	G牙	NPT

PG-05
■無記號：(標準型) 圓型壓力錶 ※N100系列用

PG-22N
■無記號：(標準型) 四方型壓力計 (薄型固定式)

PG-10A
■PG-10A：壓力錶 (選配件) ※N200,N300,N400,N450,N500系列選購用。

無記號 標準型 8.5 kg/cm²
L1 1 kg/cm²
L2 2 kg/cm²
L4 4 kg/cm²
※NR200 系列 選購用

■無記號：(固定定架) (標準型)

NC 三點組合

NFC 二點組合

PSN-10,30,41 壓力開關

NFR 調壓過濾器

MFR 油霧 調壓過濾器

MFRD 微油霧 調壓過濾器

NF 過濾器

MF 油霧分離器

MFD 微油霧分離器

NR 調壓器

NL 給油器

N 系列 固定座

DM 大型過濾器

ER 精密調壓閥

PG/AFB NDU/AD

AC/BC/CC 三點組合

AFC/BFC/CEC 二點組合

□FR 調壓過濾器

□F 過濾器

□R 調壓器

□L 給油器

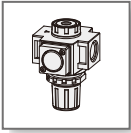
PFC/PFR PF/PL

A/B/C 系列 固定座

◆ 壓力錶 ④

壓力錶		NR-100	NR-200	NR-300	NR-400	NR-450	NR-500
產品型號	訂購代號						
PG-05	P5	● (標準)	—	—	—	—	—
PG-10	P10	—	● (選配)	● (選配)	● (選配)	● (選配)	● (選配)
PG-22N	P22	—	●	●	●	●	●

註：標準：標準配備；(選)：選配件。



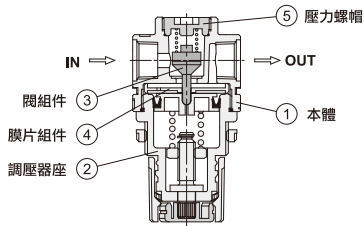
空氣調理組合 – 調壓器 系列

內部結構圖

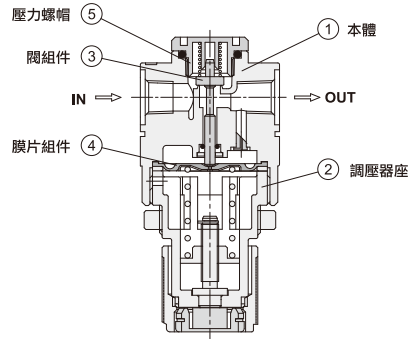
氣立可空氣壓設備

● 內部結構圖

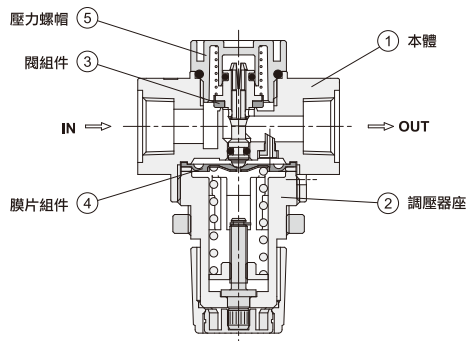
• NR-100



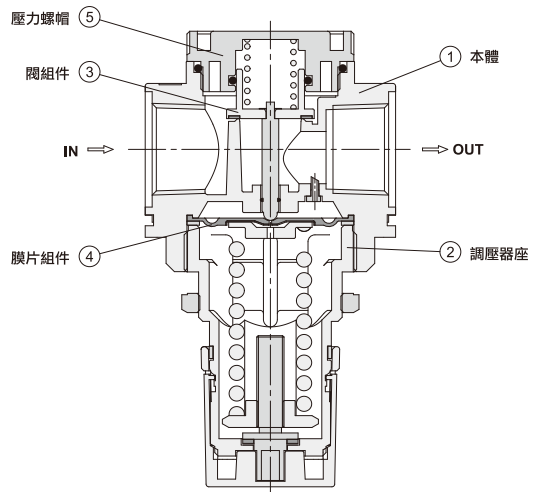
• NR-200



• NR-300,400,450



• NR-500



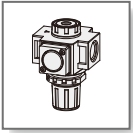
構成零件

編號	零件名稱	材質		備註
		NR100 · NR200 · NR300 · NR400 · NR450	NR500	
1	本體	鋁合金		
2	調壓器座	聚醯樹脂	鋁合金	

空氣調壓器交換零件

編號	零件名稱	材質					備註
		NR100	NR200	NR300	NR400	NR450	
3	閥組件	銅+NBR					
4	膜片組件	POM	不銹鋼+NBR				
5	壓力螺帽	POM			鋁合金		

🔍 注意: NR100 為活塞型式。活塞與墊圈的組合。

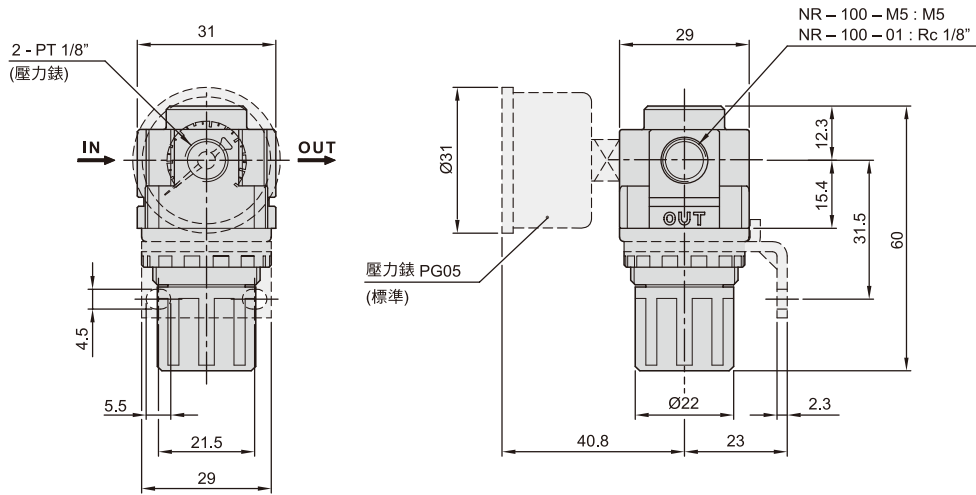


空氣調理組合 – 調壓器 系列

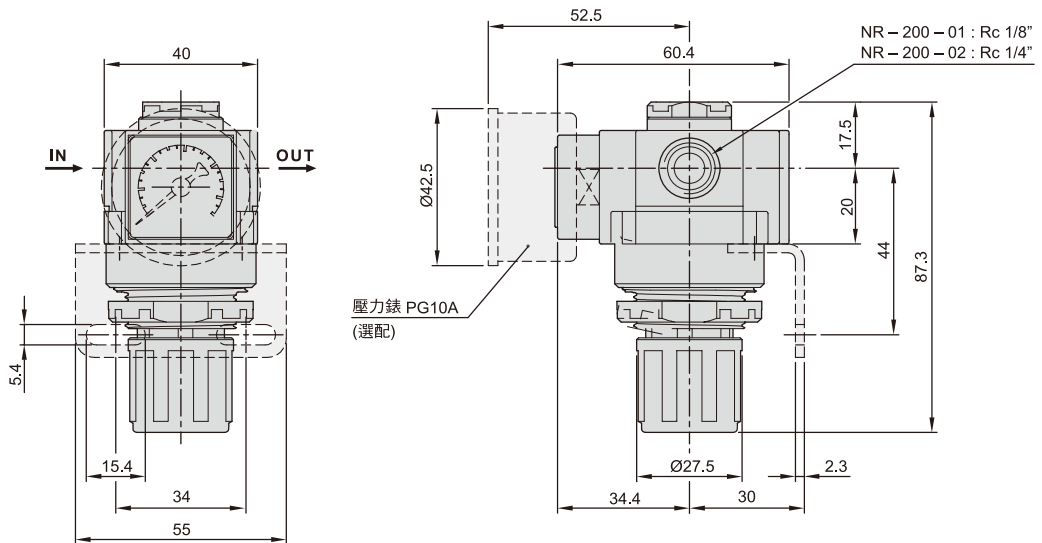
外觀圖形尺寸

CHELIC PNEUMATIC

NR - 100 標準型



NR - 200 標準型



NC
三點組合

NFC
二點組合

PSN-10,30,41
壓力開關

NFR
調壓過濾器

MFR
油霧
調壓過濾器

MFRD
微油霧
調壓過濾器

NF
過濾器

MF
油霧分離器

MFD
微油霧分離器

NR
調壓器

NL
給油器

N 系列
固定座

DM
大型過濾器

ER
精密調壓閥

PG/AFB
NDV/AD

AC/BC/CC
三點組合

AFC/BFC/CFE
二點組合

FR
調壓過濾器

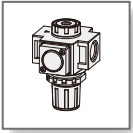
F
過濾器

R
調壓器

L
給油器

PFC/PFR
PF/PL

A/B/C 系列
固定座

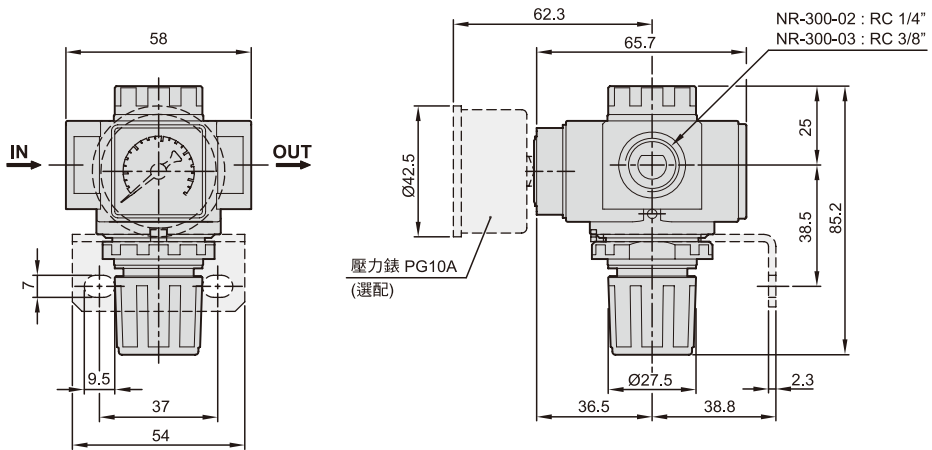


空氣調理組合 – 調壓器 系列

外觀圖形尺寸

氣立可空氣壓設備

NR - 300 標準型



NR - 400 標準型

