

MC系列紧凑型帽式滑环



产品系列主要特点

- 帽式导电滑环是壳体附有圆形法兰的一系列导电滑环的统称，帽式滑环外观像帽子，紧凑设计，体积小，方便安装。
- 产品采用美国军工表面处理工艺，超硬金镀层处理，保证极低电阻波动和超长工作寿命。
- 主要用于传输中小型系统微弱控制信号，微弱电流。如视频，控制，传感，电源，以太网。
- 具有低扭矩，低损耗免维护；低电气噪音
- 典型应用：无人机，稳拍器，智能家居，安防监控，摄影摄像，机器人，测试仪器，转台以及自动化设备上。

型号列表

型号	长度(mm)	外径(mm)	线路数(环数)	电流	电压(VDC/VAC)
MC190	19	22	1~6	信号(2A)	240
MC260	26	22	1~12	信号(2A)	240
MC330	33	22	1~18	信号(2A)	240
MC400	43.6	22	1~24	信号(2A)	240
MC573	57.3	22	1~36	信号(2A)	240
MC857	85.7	25	1~56	信号(2A)	240

本公司60%销售额为定制产品，特殊要求和规格请咨询客服

MC190系列紧凑型滑环



MC190是一款标准的帽式滑环，采用金-金接触点，保证了稳定性和使用寿命，主要用于民用，商用领域。

MC1909 是MC190的高端产品，超薄镀金处理，全进口轴承，稀有金属合金刷丝，主要用于军用，国防等非民用领域。

订购型号说明

MC 190(9)-FL01

MC：紧凑型帽式滑环系列

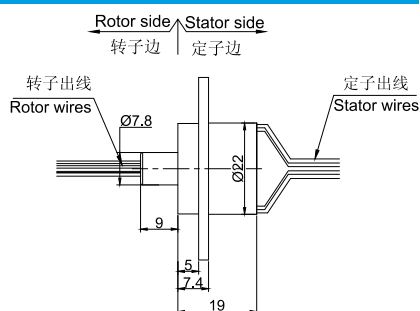
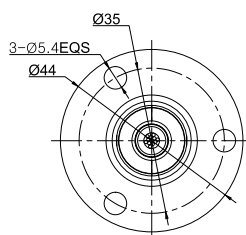
190,普通级别, 1909：对应高端版本代号

FL01 - 对应不同法兰安装，见图纸

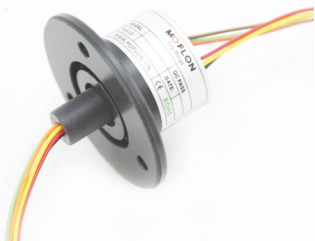
标准型号



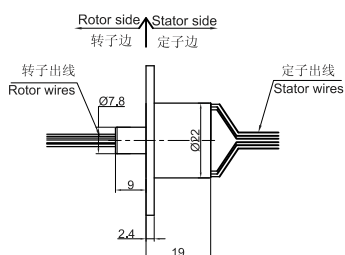
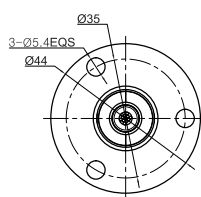
MC190图纸



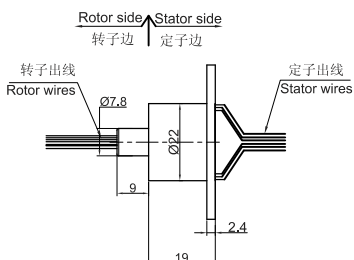
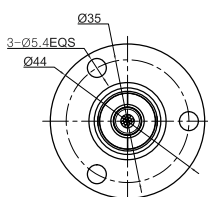
可选法兰型号

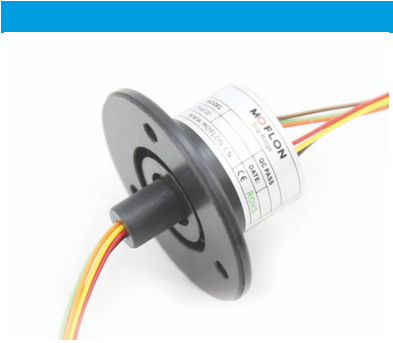


MC190-FL01图纸

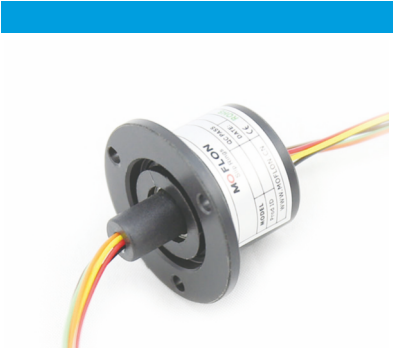
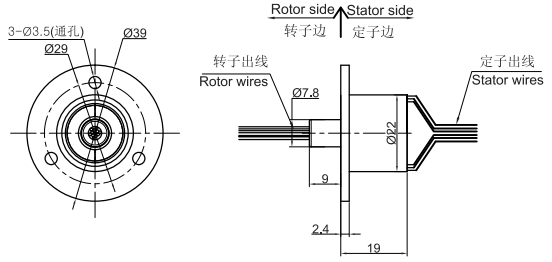


MC190-FL02图纸

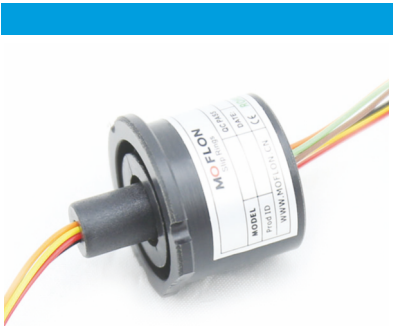
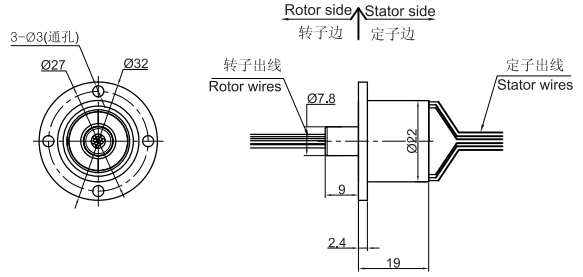




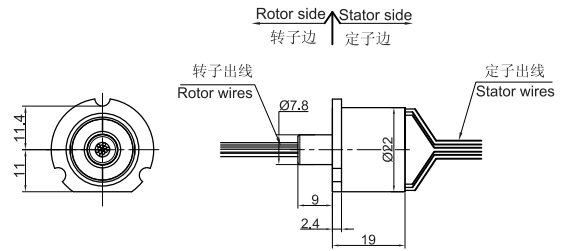
MC190-FL03图纸



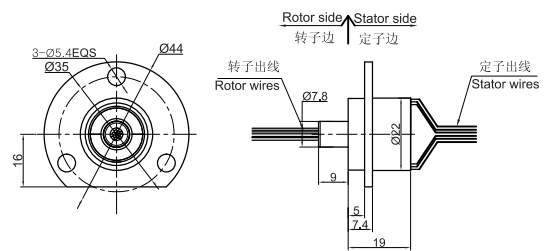
MC190-FL04图纸



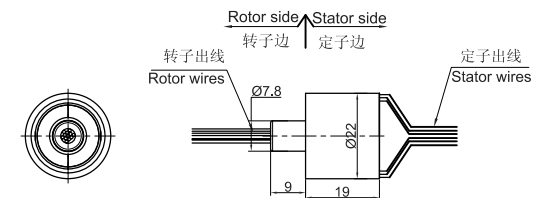
MC190-FL05图纸



MC190-FL06图纸



MC190-FL07图纸



选型表

MC190紧凑型帽式滑环选型表					
型号	信号或2A	4A	8A	15A	总路数
MC190	6	0	0	0	6
MC190-P0204-S02	2	2	0	0	4
MC190-P0304	0	3	0	0	3
MC190-P0108-S02	2	0	1	0	3

注：N个2A 电流环并起来可作为1路N*2A电流环使用；比如：2环2A 并起来做作为 1路4A 使用。

如有特殊要求，请咨询客服。

技术规格参数

电气技术指标		
参数	数值	
	功率	信号
额定电压	0~240VAC/VDC	0~240VAC/VDC
绝缘电阻	≥600MΩ/500VDC	≥600MΩ/500VDC
导线规格	AWG#28 teflon	AWG#28 teflon
导线长度	标准长度300mm (可根据要求调整)	
绝缘强度	500VAC@50Hz, 60s	
动态电阻变化值	<0.01Ω	
机械技术指标		
参数	数值	
工作寿命	见产品等级表	
额定转速	见产品等级表	
工作温度	-30°C~80°C	
工作湿度	0~85% RH	
接触材料	见产品等级表	
壳体材料	见产品等级表	
转动扭矩	0.05N.m ; +0.01N.m/6路	
防护等级	IP51	

产品等级

MC190 和 MC1909的区别:

型号	最高转速	产品寿命	扭矩	壳体材料	电气噪音①@10Rpm
MC190	250RPM	>4000万	0.02 N·m	ABS塑料	10mΩ
MC1909	1000RPM	>1.5亿	0.005 N·m	金属	4mΩ

各环路导线色码表

环道	1	2	3	4	5	6
颜色	红	绿	黄	紫	灰	黑

非标定制可选项

MC1909 是 MC190的高端版本

- 可选法兰安装
- 可选插接头和热缩管
- 导线长度
- 高温环境下
- 军用级别

MC260系列紧凑型滑环



MC260是一款标准的帽式滑环，采用金-金接触点，保证了稳定性和使用寿命，主要用于民用，商用领域。

MC2609 是MC260的高端产品，超厚镀金处理，全进口轴承，稀有金属合金刷丝，主要用于军用，国防等非民用领域。

订购型号说明

MC 260(9)-FL01

MC：紧凑型帽式滑环系列

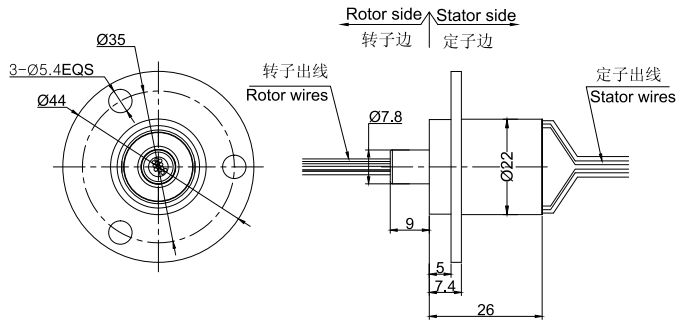
260,普通级别, 2609：对应高端版本代号

FL01 - 对应不同法兰安装，见图纸

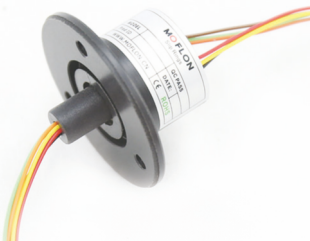
标准型号



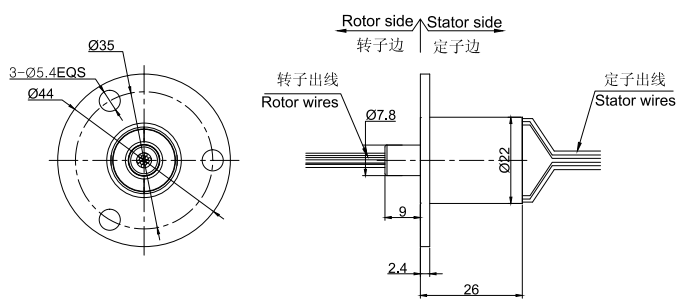
MC260图纸



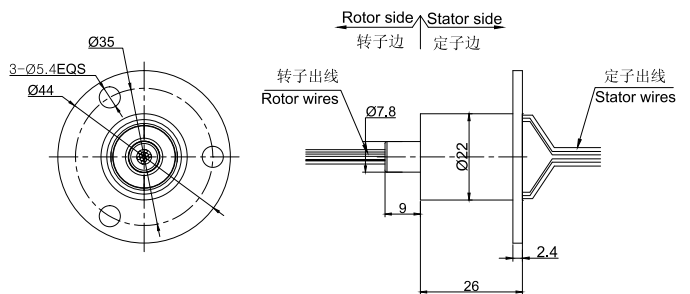
可选法兰型号



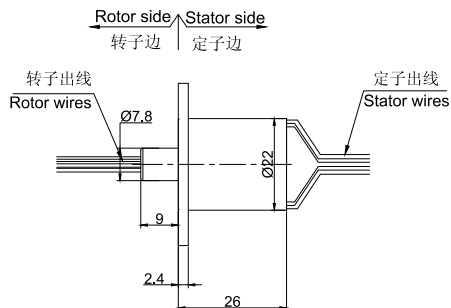
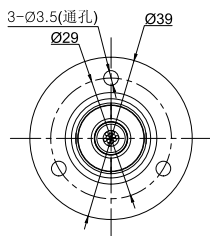
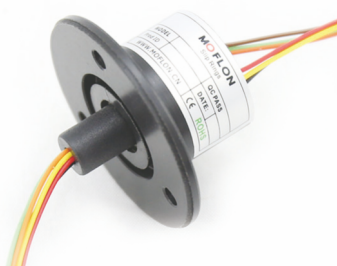
MC260-FL01图纸



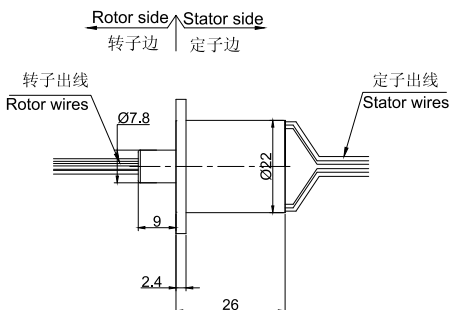
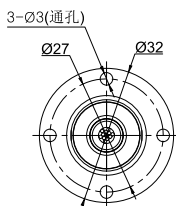
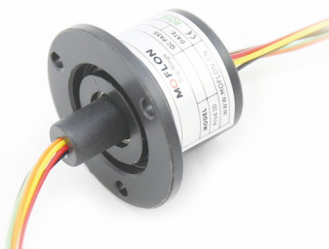
MC260-FL02图纸



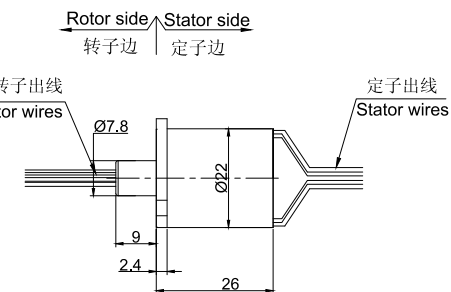
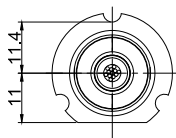
MC260-FL03图纸



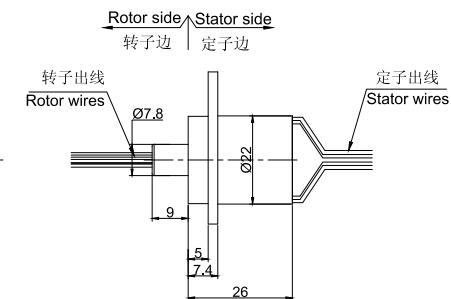
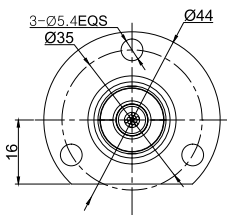
MC260-FL04图纸



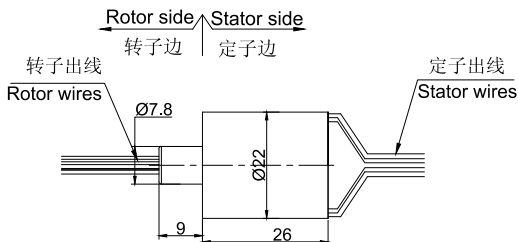
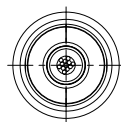
MC260-FL05图纸



MC260-FL06图纸



MC260-FL07图纸



选型表

MC260紧凑型帽式滑环选型表					
型号	信号或2A	4A	8A	15A	总路数
MC260	12	0	0	0	12
MC260-P0304-S06	6	3	0	0	9
MC260-P0208-S02	2	3	2	0	4
MC260-P0308	0	0	3	0	3

注：N个2A 电流环并起来可作为1路N*2A电流环使用；比如：2环2A 并起来做作为 1路4A 使用。
如有特殊要求，请咨询客服。

技术规格参数

电气技术指标		
参数	数值	
	功率	信号
额定电压	0~240VAC/VDC	0~240VAC/VDC
绝缘电阻	≥600MΩ/500VDC	≥600MΩ/500VDC
导线规格	AWG#28	AWG#28
导线长度	标准长度300mm (可根据要求调整)	
绝缘强度	500VAC@50Hz, 60s	
动态电阻变化值	<0.01Ω	
机械技术指标		
参数	数值	
工作寿命	见产品等级表	
额定转速	见产品等级表	
工作温度	-30°C~80°C	
工作湿度	0~85% RH	
接触材料	见产品等级表	
壳体材料	见产品等级表	
转动扭矩	0.05N.m ; +0.01N.m/6路	
防护等级	IP51	

产品等级

MC260 和 MC2609的区别:

型号	最高转速	产品寿命	扭矩	壳体材料	电气噪音①@10Rpm
MC260	250RPM	>4000万	0.02 N·m	ABS塑料	10mΩ
MC2609	1000RPM	>1.5亿	0.005 N·m	金属	4mΩ

各环路导线色码表

环道	1	2	3	4	5	6	7	8	9	10	11	12
颜色	红	绿	黄	紫	灰	黑	蓝	深蓝	棕	橙	白	土黄

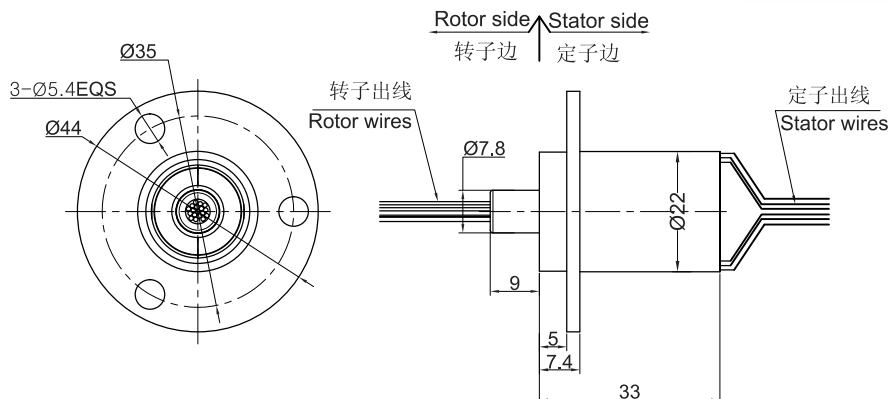
非标定制可选项

- MC2609 是 MC260的高端版本
- 可选法兰安装
- 可选插头和热缩管
- 导线长度
- 高温环境下
- 军用级别

MC330系列紧凑型滑环

MC330是一款标准的帽式滑环，采用金-金接触点，保证了稳定性和使用寿命，主要用于民用，商用领域。

MC3309 是MC330的高端产品，超厚镀金处理，全进口轴承，稀有金属合金刷丝，主要用于军用，国防等非民用领域。



订购型号说明

MC 330(9)-FL01

MC：紧凑型帽式滑环系列

330,普通级别, 3309：对应高端版本代号

FL01 - 对应不同法兰安装，见图纸

选型表

型号	信号或2A	4A	8A	15A	总路数
MC330	18	0	0	0	18
MC330-P0604-S06	6	6	0	0	12
MC330-P0308-S06	6	0	3	0	9
MC330-P0408-S02	2	0	4	0	6
MC330-P0215	0	0	0	2	2

注：N个2A 电流环并起来可作为1路N*2A电流环使用；比如：2环2A 并起来做作为 1路4A 使用。

如有特殊要求，请咨询客服。

技术规格参数

机械技术指标		电气技术指标		
参数	数值	参数	数值	
工作寿命	见产品等级表	额定电压	功率	信号
额定转速	见产品等级表		0~240VAC/VDC	0~240VAC/VDC
工作温度	-30°C~80°C	绝缘电阻	≥600MΩ/500VDC	≥600MΩ/500VDC
工作湿度	0~85% RH	导线规格	AWG#28	AWG#28
接触材料	见产品等级表	导线长度	标准长度300mm (可根据要求调整)	
壳体材料	见产品等级表	绝缘强度	500VAC@50Hz, 60s	
转动扭矩	0.05N.m ; +0.01N.m/6路	动态电阻变化值	<0.01Ω	
防护等级	IP51			

产品等级

MC330 和 MC3309的区别:

型号	最高转速	产品寿命	扭矩	壳体材料	电气噪音①@10Rpm
MC330	250RPM	>4000万	0.02 N·m	ABS塑料	10mΩ
MC3309	1000RPM	>1.5亿	0.005 N·m	金属	4mΩ

各环路导线色码表

环道	1	2	3	4	5	6	7	8	9	10	11	12
颜色	红	绿	黄	紫	灰	黑	蓝	深蓝	棕	橙	白	土黄
环道	13	14	15	16	17	18						
颜色	白红	白黑	白蓝	白紫	白棕	白绿						

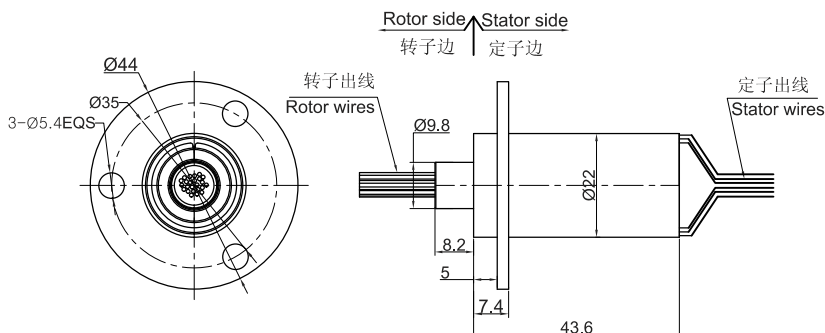
非标定制可选项

- MC3309 是 MC330的高端版本
- 可选法兰安装
- 可选插接头和热缩管
- 导线长度
- 高温环境下
- 军用级别

MC400系列紧凑型滑环

MC400是一款标准的帽式滑环，采用金-金接触点，保证了稳定性和使用寿命，主要用于民用，商用领域。

MC4009 是MC400的高端产品，超厚镀金处理，全进口轴承，稀有金属合金刷丝，主要用于军用，国防等非民用领域。



订购型号说明

MC 400(9)-FL01

MC：紧凑型帽式滑环系列

400,普通级别, 4009：对应高端版本代号

FL01 - 对应不同法兰安装，见图纸

选型表

型号	信号或2A	4A	8A	15A	总路数
MC400	24	0	0	0	24
MC400-P0304-S18	18	3	0	0	21
MC400-P0604-S12	12	6	0	0	18
MC400-P0804-S08	8	8	0	0	16
MC400-P0308-S08	8	0	3	0	11
MC400-P0408-S04	4	0	4	0	8
MC400-P0508	0	0	5	0	5
MC400-P0215-S06	6	0	0	2	8
MC400-P0315	0	0	0	3	3

注：N个2A 电流环并起来可作为1路N*2A电流环使用；比如：2环2A 并起来做作为 1路4A 使用。

如有特殊要求，请咨询客服。

技术规格参数

机械技术指标		电气技术指标		
参数	数值	参数	数值	
工作寿命	见产品等级表	额定电压	功率	信号
额定转速	见产品等级表	绝缘电阻	0~240VAC/VDC	0~240VAC/VDC
工作温度	-30°C~80°C	导线规格	≥600MΩ/500VDC	≥600MΩ/500VDC
工作湿度	0~85% RH	导线长度	AWG#28	AWG#28
接触材料	见产品等级表	动态电阻变化值	标准长度300mm (可据要求调整)	
壳体材料	见产品等级表		500VAC@50Hz, 60s	
转动扭矩	0.05N.m; +0.01N.m/6路		<0.01Ω	
防护等级	IP51			

产品等级

MC400 和 MC4009的区别:

型号	最高转速	产品寿命	扭矩	壳体材料	电气噪音①@10Rpm
MC400	250RPM	>2000万	0.02 N·m	ABS塑料	10mΩ
MC4009	1000RPM	>1亿	0.005 N·m	金属	4mΩ

各环路导线色码表

环道	1	2	3	4	5	6	7	8	9	10	11	12
颜色	红	绿	黄	紫	灰	黑	蓝	深蓝	棕	橙	白	土黄
环道	13	14	15	16	17	18	19	20	21	22	23	24
颜色	白红	白黑	白蓝	白紫	白棕	白绿	白橙	白黄	白灰	黑红	黑蓝	黄绿

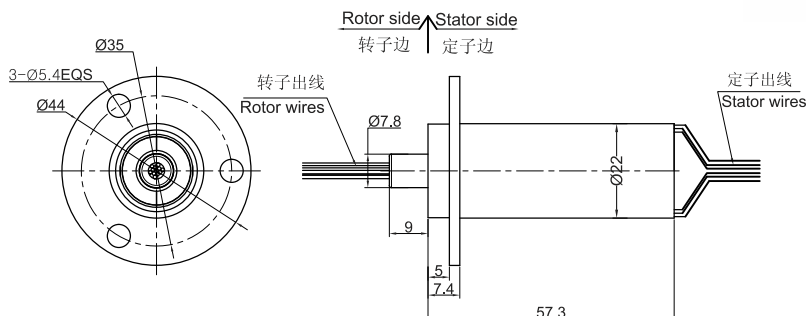
非标定制可选项

- MC4009 是 MC400的高端版本
- 可选法兰安装
- 可选插接头和热缩管
- 导线长度
- 高温环境下
- 军用级别

MC573系列紧凑型滑环

MC573是一款标准的帽式滑环，采用金-金接触点，保证了稳定性和使用寿命，主要用于民用，商用领域。

MC5739 是MC573的高端产品，超厚镀金处理，全进口轴承，稀有金属合金刷丝，主要用于军用，国防等非民用领域。



订购型号说明

MC 573(9)-FL01

MC：紧凑型帽式滑环系列

573,普通级别, 5739：对应高端版本代号

FL01 - 对应不同法兰安装，见图纸

选型表

MC573紧凑型帽式滑环选型表					
型号	信号或2A	4A	8A	15A	总路数
MC573	36	0	0	0	36

注：N个2A 电流环并起来可作为1路N*2A电流环使用；比如：2环2A 并起来做作为 1路4A 使用。
如有特殊要求，请咨询客服。

技术规格参数

机械技术指标		电气技术指标		
参数	数值	参数	数值	
工作寿命	见产品等级表	功率	信号	
额定转速	见产品等级表	额定电压	0~240VAC/VDC	0~240VAC/VDC
工作温度	-30°C~80°C	绝缘电阻	≥600MΩ/500VDC	≥600MΩ/500VDC
工作湿度	0~85% RH	导线规格	AWG#28	AWG#28
接触材料	见产品等级表	导线长度	标准长度300mm (可根据要求调整)	
壳体材料	见产品等级表	绝缘强度	500VAC@50Hz, 60s	
转动扭矩	0.05N.m; +0.01N.m/6路	动态电阻变化值	<0.01Ω	
防护等级	IP51			

产品等级

MC573 和 MC5739的区别:

型号	最高转速	产品寿命	扭矩	壳体材料	电气噪音①@10Rpm
MC573	250RPM	>2000万	0.02 N·m	ABS塑料	10mΩ
MC5739	1000RPM	>1亿	0.005 N·m	金属	4mΩ

各环路导线色码表

环道	1/2	3/4	5/6	7/8	9/10	11/12	13/14	15/16	17/18	19/20	21/22	23/24
颜色	红	绿	黄	紫	灰	黑	蓝	深蓝	棕	橙	白	土黄
环道	25/26	27/28	29/30	31/32	33/34	35/36						
颜色	白红	白黑	白蓝	白紫	白棕	白绿						

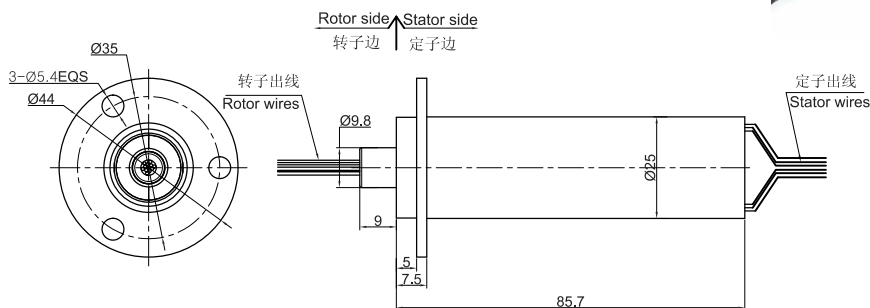
非标定制可选项

·MC5739 是 MC573的高端版本 ·可选法兰安装 ·可选插接头和热缩管 ·导线长度 ·高温环境下 ·军用级别

MC857系列紧凑型滑环

MC857是一款标准的帽式滑环，采用金-金接触点，保证了稳定性和使用寿命，主要用于民用，商用领域。

MC8579 是MC857的高端产品，超厚镀金处理，全进口轴承，稀有金属合金刷丝，主要用于军用，国防等非民用领域。



订购型号说明

MC 857(9)

MC：紧凑型帽式滑环系列

857,普通级别, 8579：对应高端版本代号

选型表

MC857紧凑型帽式滑环选型表					
型号	信号或2A	4A	8A	15A	总路数
MC857	56	0	0	0	56

注：N个2A 电流环并起来可作为1路N*2A电流环使用；比如：2环2A 并起来做作为 1路4A 使用。

如有特殊要求，请咨询客服。

技术规格参数

机械技术指标		电气技术指标		
参数	数值	参数	数值	
工作寿命	见产品等级表	功率	信号	
额定转速	见产品等级表	额定电压	0~240VAC/VDC	0~240VAC/VDC
工作温度	-30°C~80°C	绝缘电阻	≥600MΩ/500VDC	≥600MΩ/500VDC
工作湿度	0~85% RH	导线规格	AWG#28	AWG#28
接触材料	见产品等级表	导线长度	标准长度300mm (可根据要求调整)	
壳体材料	见产品等级表	绝缘强度	500VAC@50Hz, 60s	
转动扭矩	0.05N.m ; +0.01N.m/6路	动态电阻变化值	<0.01Ω	
防护等级	IP51			

产品等级

MC857和 MC8579的区别:

型号	最高转速	产品寿命	扭矩	壳体材料	电气噪音①@10Rpm
MC857	250RPM	>2000万	0.02 N·m	ABS塑料	10mΩ
MC8579	1000RPM	>1亿	0.005 N·m	金属	4mΩ

各环路导线色码表

环道	1/2	3/4	5/6	7/8	9/10	11/12	13/14	15/16	17/18	19/20	21/22	23/24
颜色	红	绿	黄	紫	灰	黑	蓝	深蓝	棕	橙	白	土黄
环道	25/26	27/28	29/30	31/32	33/34	35/36						
颜色	白红	白黑	白蓝	白紫	白棕	白绿						

非标定制可选项

·MC8579 是 MC857的高端版本 ·可选法兰安装 ·可选插接头和热缩管 ·导线长度 ·高温环境下 ·军用级别