

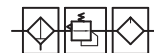
# 空氣調理組合 – 三點式組合 系列

規格表 / 壓力計與壓力開關 / 組合結構

氣立可空氣壓設備



記號:



## ◎ 規格表

New

項目	機種	NC-100	NC-200	NC-300	NC-400	NC-450	NC-500
使用流體		空氣					
連接口徑	Rc	M5, 1/8"	1/8", 1/4"	1/4", 3/8"	1/4", 3/8", 1/2"	1/2", 3/4"	3/4", 1"
過濾精度		5 μm					
使用壓力範圍	kgf/cm <sup>2</sup> (kpa)	0.5~8.5 (50~850)					
最大使用壓力	kgf/cm <sup>2</sup> (kpa)	9.5 (950)					
使用溫度	°C	5~60					
過濾杯容量	cc	15	60	60	60	100	100
給油杯容量	cc	25	90	90	90	160	160
潤滑油		1級潤滑油R-32(或國際標準ISO-VG32相同等級品)					
重量	kg	0.19	0.46	0.98	1.42	2.20	3.54
材質	本體	鋁合金壓鑄品					
	杯子	耐拉張力之工程塑膠/鋁合金金屬杯					
構成機械	過濾器	NF-100	NF-200	NF-300	NF-400	NF-450	NF-500
	調壓器	NR-100	NR-200	NR-300	NR-400	NR-450	NR-500
	給油器	NL-100	NL-200	NL-300	NL-400	NL-450	NL-500
外殼防護裝置							

## ◎ 壓力錶與壓力開關 ⑥

	壓力錶			壓力開關(選購與附加品)	
訂購代號	PG5	PG10	PG22	NC-□-41-02	NC-□-41-04
產品型號	PG-05	PG-10	PG-22N	PSN-41-02	PSN-41-04
NC-100	● (標準)	—	—	—	—
NC-200	—	● (選配)	● (標準)	●	●
NC-300	—	● (選配)	● (標準)	●	●
NC-400	—	● (選配)	● (標準)	●	●
NC-450	—	● (選配)	● (標準)	●	●
NC-500	—	● (選配)	● (標準)	●	●

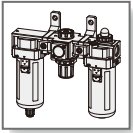
## ◎ 組合結構 ⑦

圖示						
訂購代號	無記號(標準型)	-TA(選購)	-TB(選購)	-TM(選購)	PN-100D (選購)	PN-300D (選購)
NC-100	●	●	●	●	—	—
NC-200	●	●	●	●	●	—
NC-300	●	●	●	●	●	●
NC-400	●	●	●	●	●	●
NC-450	●	●	●	●	●	●
NC-500	●	●	●	●	●	●

註 1. 標準: 標準配備; (選配): 選配件。

2. 壓力開關PSN10, PSN30及PSN-41系列規範, 詳細規格見P.1-1.26 ~ P.1-1.35。



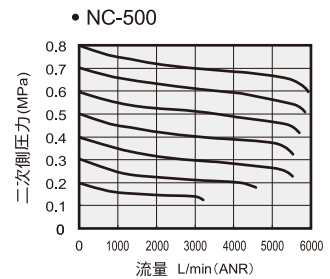
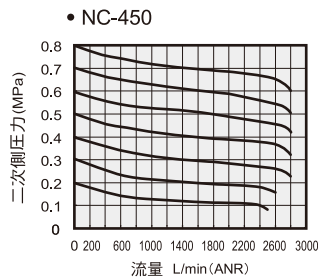
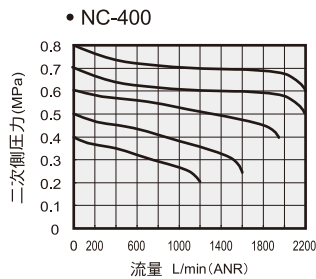
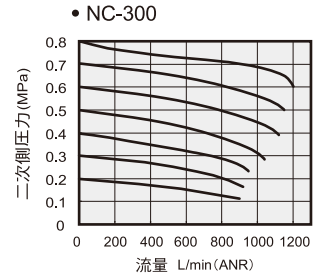
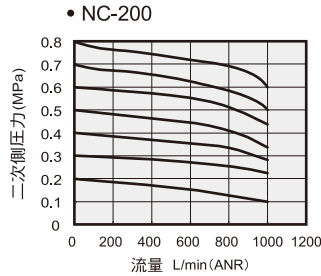
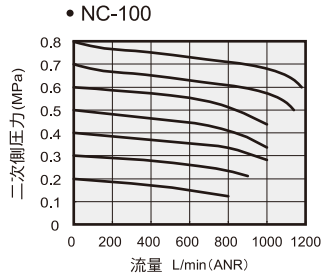


# 空氣調理組合－三點式組合 系列

## 流量特性曲線圖 / 壓力特性曲線圖

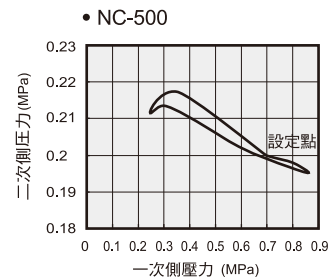
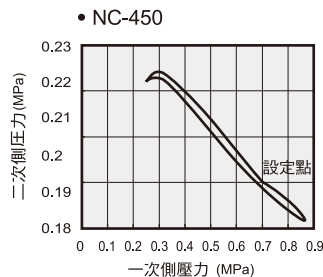
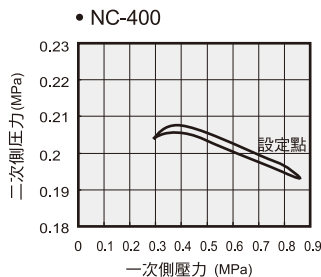
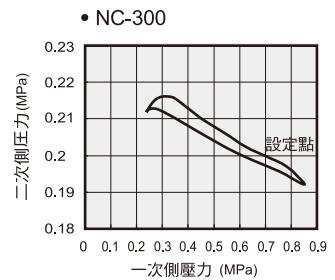
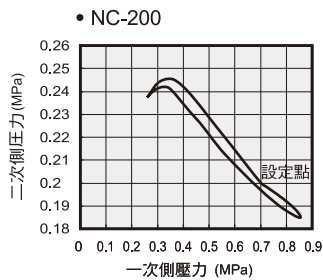
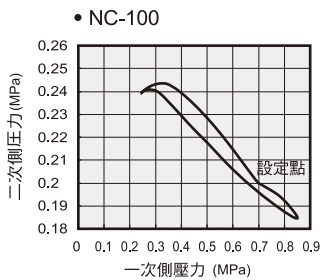
氣立可空氣壓設備

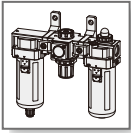
### ● 流量特性曲線圖



注意: 過濾器之流量大小,將因為"濾蕊"之使用時間與雜質阻塞而減少; 必須定期檢查並予更換,維持流量值使用。

### ● 壓力特性曲線圖





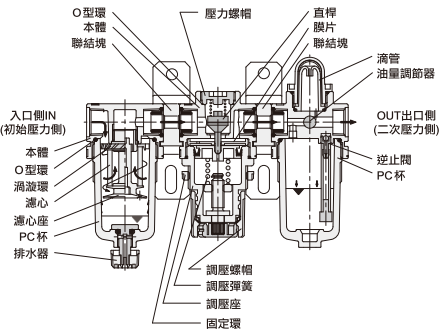
# 空氣調理組合 – 三點式組合 系列

## 內部結構圖 / 結構原理

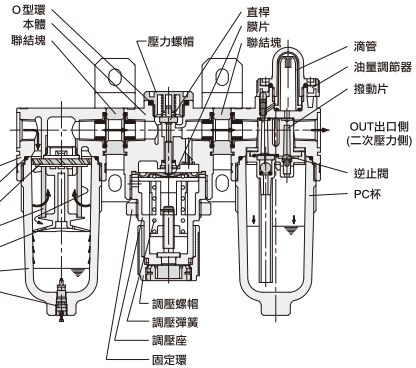
CHELIC PNEUMATIC

### ● 內部結構圖

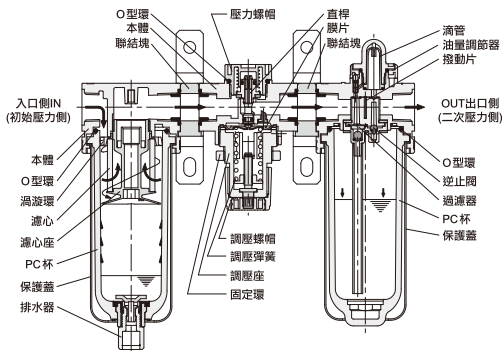
• NC-100



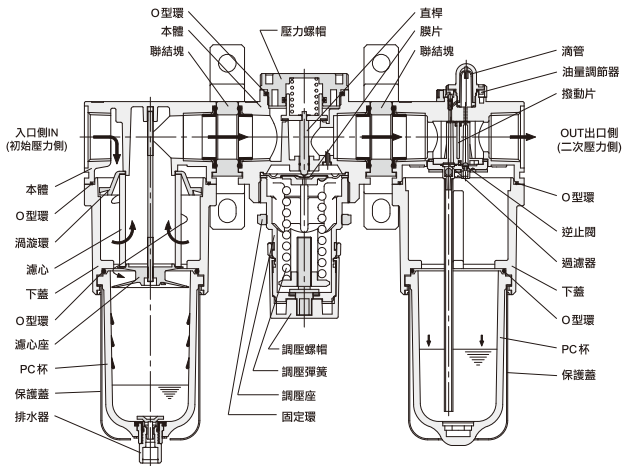
• NC-200



• NC-300,400,450

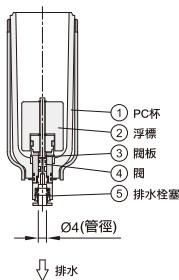


• NC-500

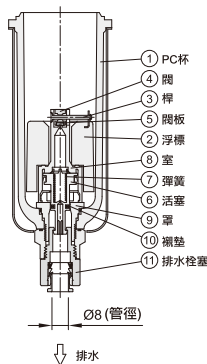


### ● 自動排水結構原理

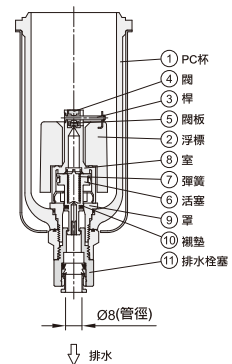
● 適用系列: N200  
型式: AD-25



● 適用系列: N300  
型式: AD-50



● 適用系列: N400,N450,N500  
型式: AD-50



NC  
三點組合

NFC  
二點組合

PSN-10,30,41  
壓力開關

NFR  
調壓過濾器

MFR  
油霧  
調壓過濾器

MFRD  
微油霧  
調壓過濾器

NF  
過濾器

MF  
油霧分離器

MFD  
微油霧分離器

NR  
調壓器

NL  
給油器

N 系列  
固定座

DM  
大型過濾器

ER  
精密調壓閥

PG/AFB  
NDV/AD

AC/BC/CC  
三點組合

AFB/BFC/CC  
二點組合

□ FR  
調壓過濾器

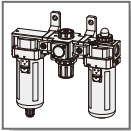
□ F  
過濾器

□ R  
調壓器

□ L  
給油器

PFC/PFR  
PF/PL

A/B/C 系列  
固定座

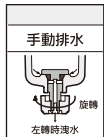
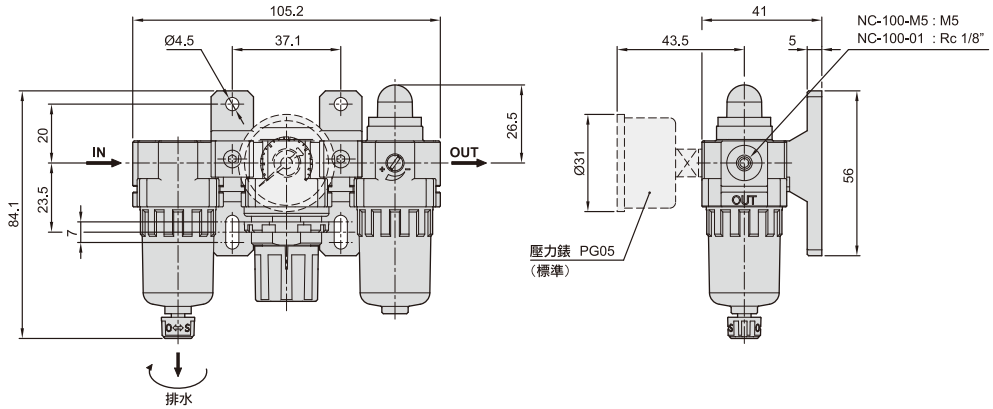


# 空氣調理組合 – 三點式組合 系列

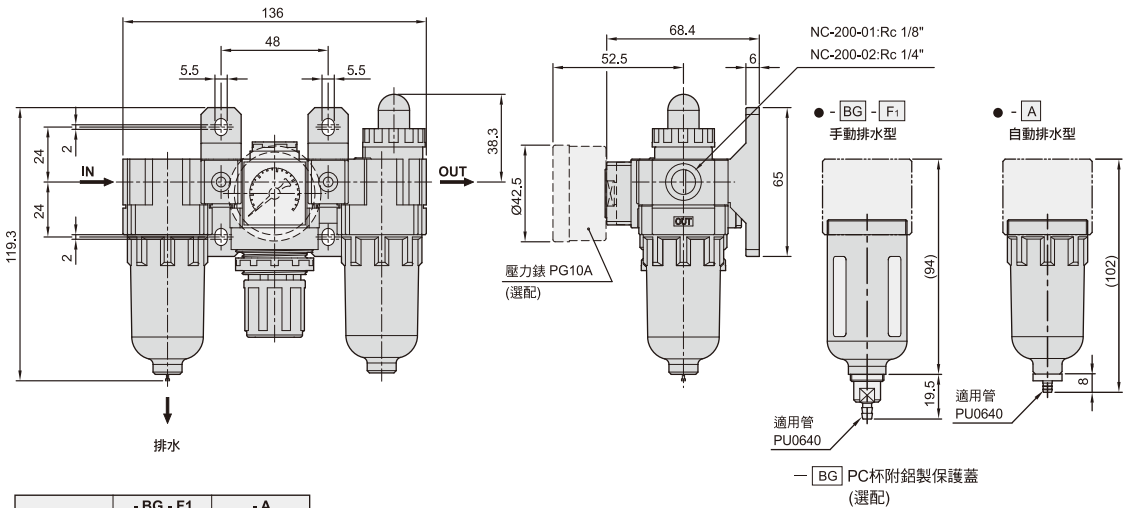
## 外觀圖形尺寸

氣立可空氣壓設備

● NC - 100 - □ 標準型

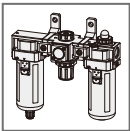


● NC - 200 - □ - H 標準型



	- BG - F1	- A
手動排水 (標準型)	手動排水 (附保護蓋、插管接頭)	自動排水
按鈕 推	保護蓋 F1 插管接頭 推	

— BG PC杯附鋁製保護蓋  
(選配)

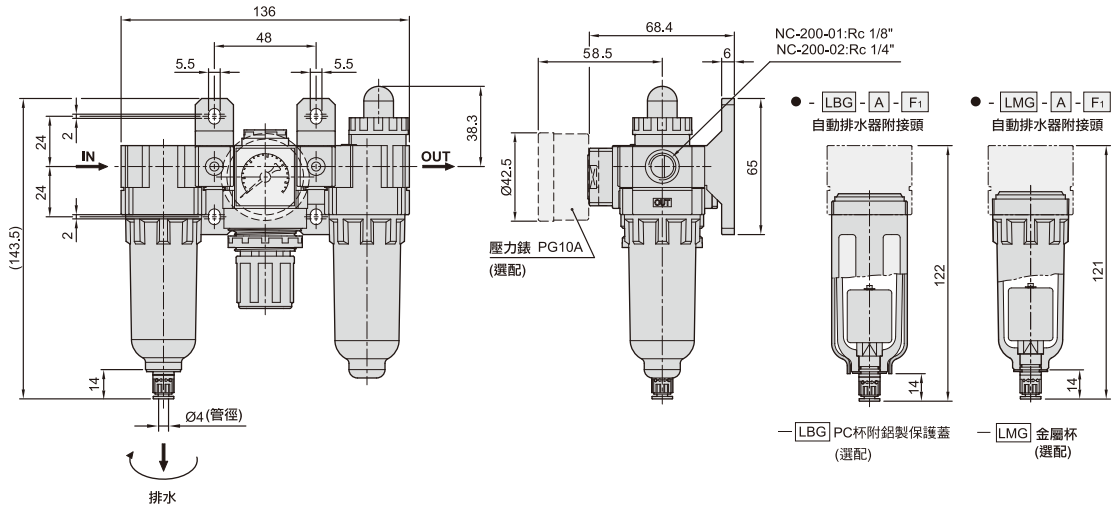


# 空氣調理組合 – 三點式組合 系列

## 外觀圖形尺寸

CHELIC PNEUMATIC

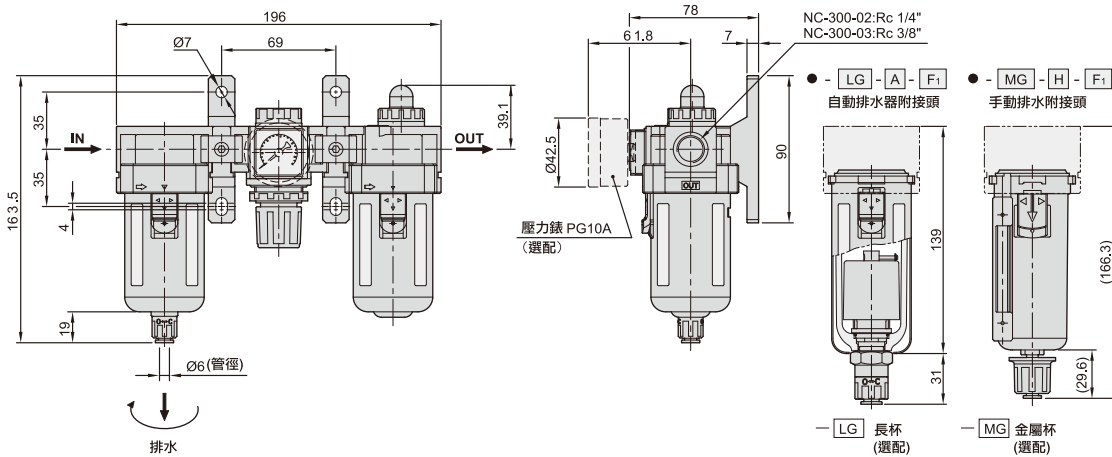
● NC - 200 - □ - LG - A - F1 長杯型



-LG-A	-LG-A-F1	-LBG-A	-LBG-A-F1	-LMG-A	-LMG-A-F1
自動排水器 (選配)	自動排水器附接頭 (選配)	自動排水器 (選配)	自動排水器附接頭 (選配)	自動排水器 (選配)	自動排水器附接頭 (選配)
浮球式	浮球式	浮球式	浮球式	浮球式	浮球式

註：以上自動排水器型式為 AD-25。

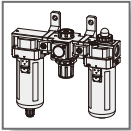
● NC - 300 - □ - H 標準型



-H	-H-F1	-S	-S-F2	-A
手動排水 (標準型)	手動排水附接頭 (選配件)	半自動排水 (選配件)	半自動排水附接頭 (選配件)	自動排水器 (選配件 AD-50)
旋轉 左轉時滴水	旋轉 左轉時滴水	旋轉 左轉時滴水	旋轉 左轉時滴水	浮球式

註：以上自動排水器型式為 AD-50。

- NC 三點組合
- NFC 二點組合
- PSN-10,30,41 壓力開關
- NFR 調壓過濾器
- MFR 油霧 調壓過濾器
- MFRD 微油霧 調壓過濾器
- NF 過濾器
- MF 油霧分離器
- MFD 微油霧分離器
- NR 調壓器
- NL 給油器
- N 系列 固定座
- DM 大型過濾器
- ER 精密調壓閥
- PG/AFB NDU/AD
- AC/BC/CC 三點組合
- AFC/BFC/CFC 二點組合
- FR 調壓過濾器
- F 過濾器
- R 調壓器
- L 給油器
- PFC/PFR PF/PL
- A/B/C 系列 固定座

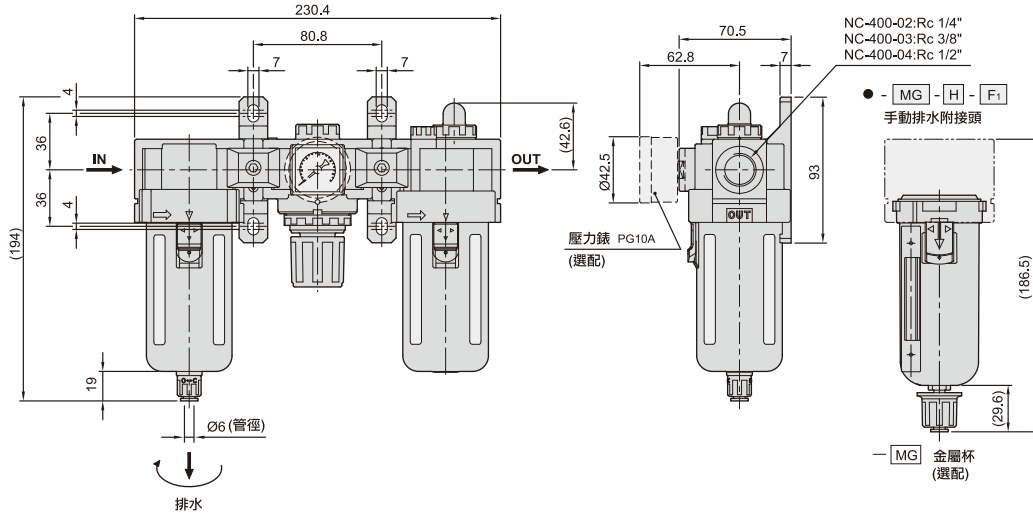


# 空氣調理組合 – 三點式組合 系列

## 外觀圖形尺寸

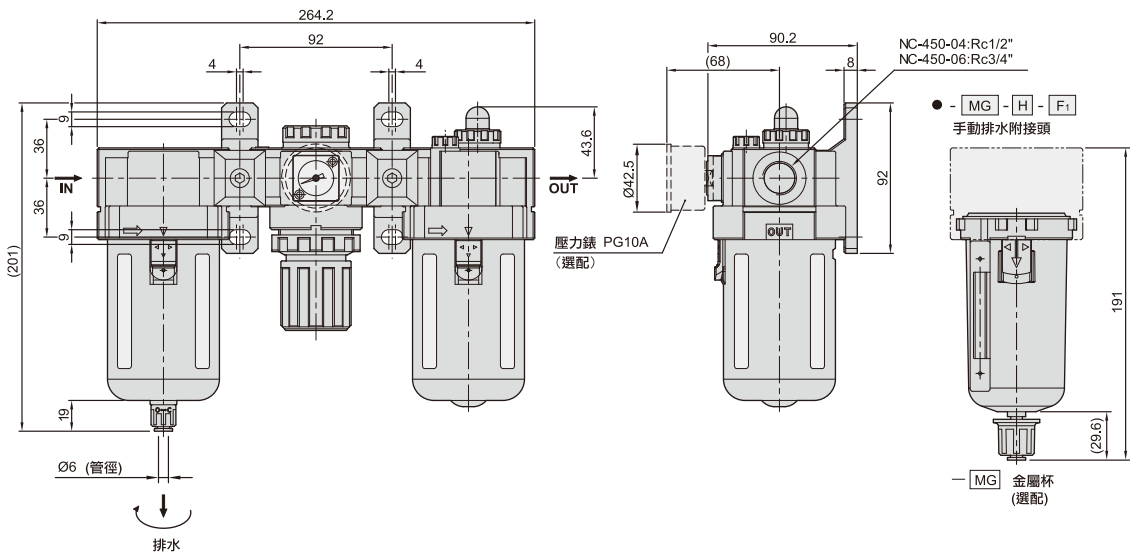
氣立可空氣壓設備

### ● NC - 400 - [ ] - H 標準型

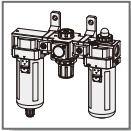


-H	-H-F1	-S	-S-F2	-A
手動排水 (標準型)	手動排水附接頭 (選配件)	半自動排水 (選配件)	半自動排水附接頭 (選配件)	自動排水器 (選配件 AD-50)
左轉時澆水	左轉時澆水	左轉時澆水	左轉時澆水	浮球式

### ● NC - 450 - [ ] - H 標準型



-H	-H-F1	-S	-S-F2	-A
手動排水 (標準型)	手動排水附接頭 (選配件)	半自動排水 (選配件)	半自動排水附接頭 (選配件)	自動排水器 (選配件 AD-50)
左轉時澆水	左轉時澆水	左轉時澆水	左轉時澆水	浮球式

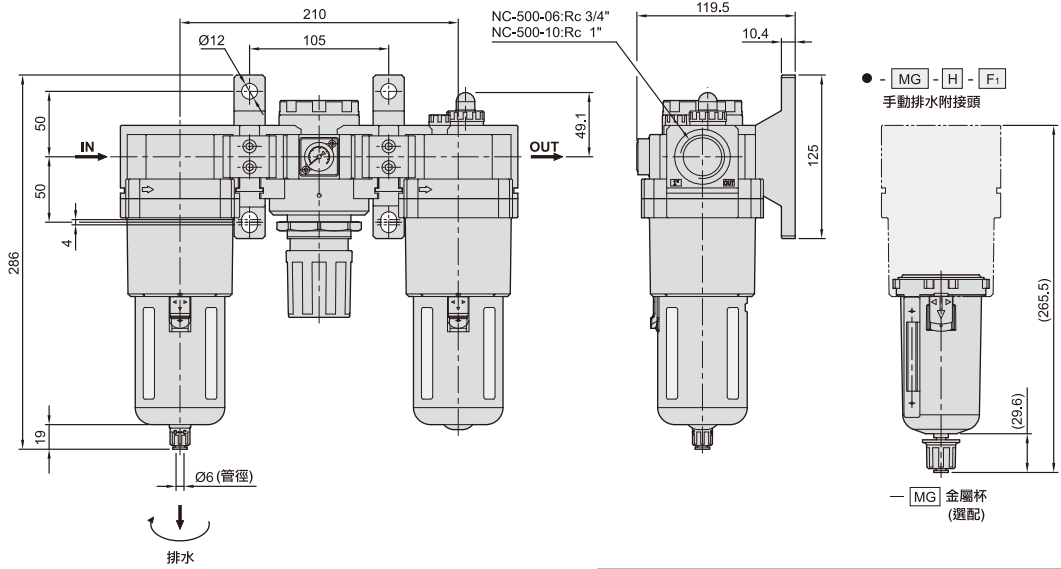


# 空氣調理組合 – 三點式組合 系列

## 外觀圖形尺寸

CHELIC PNEUMATIC

● NC - 500 - [ ] - H 標準型



-H	-H-F1	-S	-S-F2	-A
手動排水 (標準型)	手動排水附接頭 (選配件)	半自動排水 (選配件)	半自動排水附接頭 (選配件)	自動排水器 (選配件 AD-50)
旋轉 左轉時洩水	旋轉 左轉時洩水	旋轉 左轉時洩水	旋轉 左轉時洩水	浮球式

註：以上自動排水器型式為 AD-50。

NC  
三點組合

NFC  
二點組合

PSN-10,30,41  
壓力開關

NFR  
調壓過濾器

MFR  
油霧  
調壓過濾器

MFRD  
微油霧  
調壓過濾器

NF  
過濾器

MF  
油霧分離器

MFD  
微油霧分離器

NR  
調壓器

NL  
給油器

N 系列  
固定座

DM  
大型過濾器

ER  
精密調壓閥

PG/AFB  
NDV/AD

AC/BC/CC  
三點組合

AFC/BFC/CFC  
二點組合

FR  
調壓過濾器

F  
過濾器

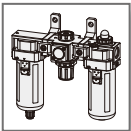
R  
調壓器

L  
給油器

PFC/PFR  
PF/PL

A/B/C 系列  
固定座





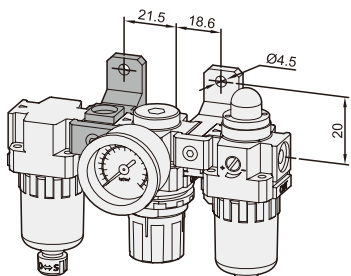
# 空氣調理組合 – 三點式組合 系列

模組化固定座 – 組裝仕様

氣立可空氣壓設備

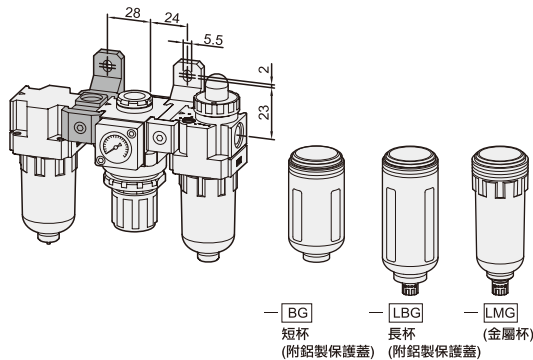
## ● NC-100-TA-H

適用於噴鎗作業



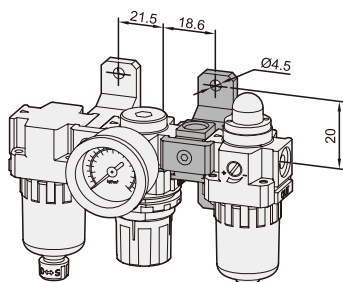
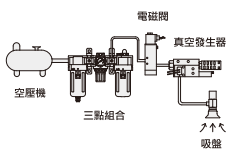
## ● NC-200-TA-H

適用於噴鎗作業



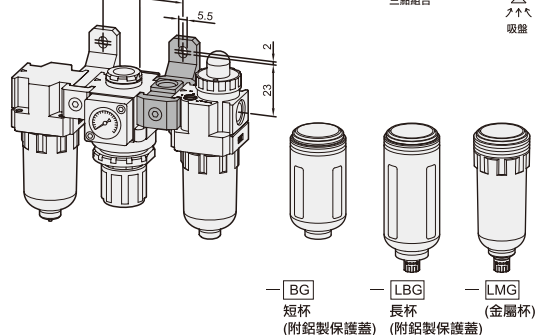
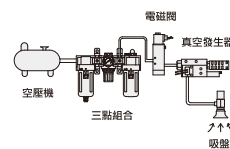
## ● NC-100-TB-H

適用於真空作動場合



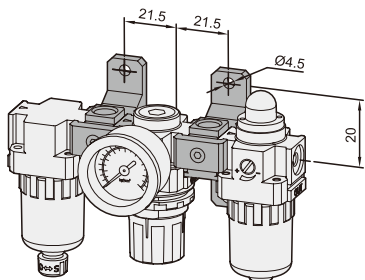
## ● NC-200-TB-H

適用於真空作動場合



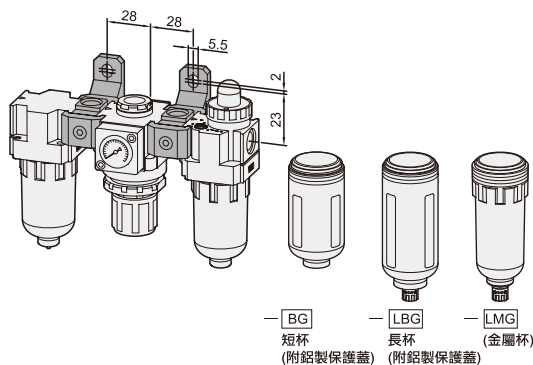
## ● NC-100-TM-H

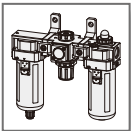
適用於噴鎗作業



## ● NC-200-TM-H

適用於噴鎗作業





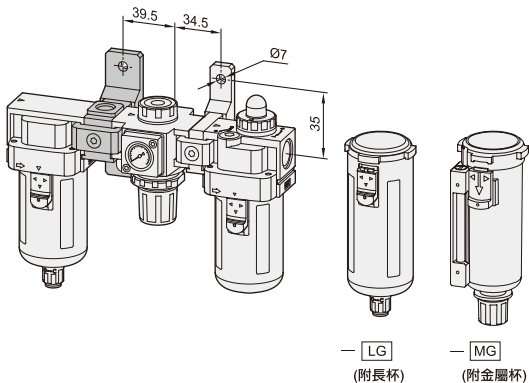
# 空氣調理組合 – 三點式組合 系列

模組化固定座 – 組裝仕様

CHELIC PNEUMATIC

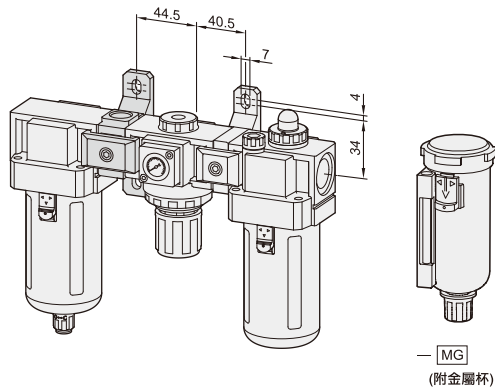
## NC - 300 - TA - H

適用於噴鎗作業



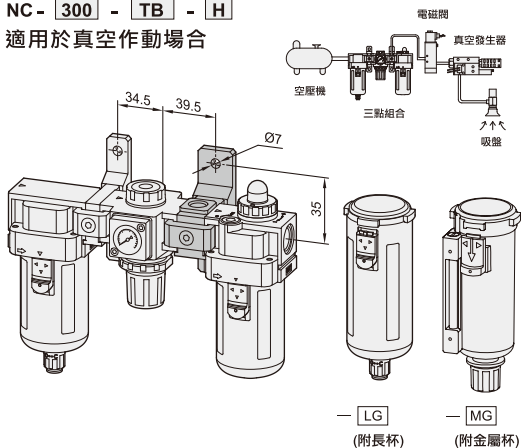
## NC - 400 - TA - H

適用於噴鎗作業



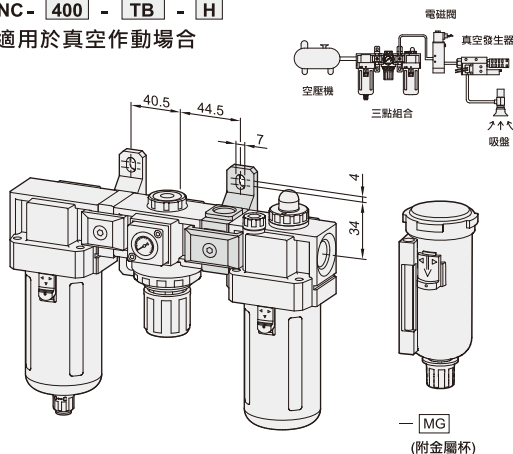
## NC - 300 - TB - H

適用於真空作動場合



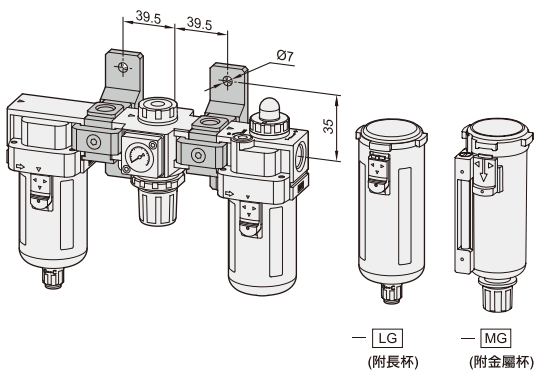
## NC - 400 - TB - H

適用於真空作動場合



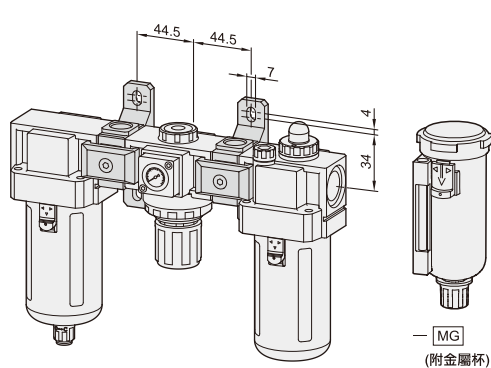
## NC - 300 - TM - H

適用於噴鎗作業

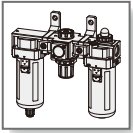


## NC - 400 - TM - H

適用於噴鎗作業



- NC  
三點組合
- NFC  
二點組合
- PSN-10,30,41  
壓力開關
- NFR  
調壓過濾器
- MFR  
油霧  
調壓過濾器
- MFRD  
微油霧  
調壓過濾器
- NF  
過濾器
- MF  
油霧分離器
- MFD  
微油霧分離器
- NR  
調壓器
- NL  
給油器
- N 系列  
固定座
- DM  
大型過濾器
- ER  
精密調壓閥
- PG/AFB  
NDV/AD
- AC/BC/CC  
三點組合
- AFC/BFC/CFC  
二點組合
- FR  
調壓過濾器
- F  
過濾器
- R  
調壓器
- L  
給油器
- PFC/PFR  
PF/PL
- A/B/C 系列  
固定座



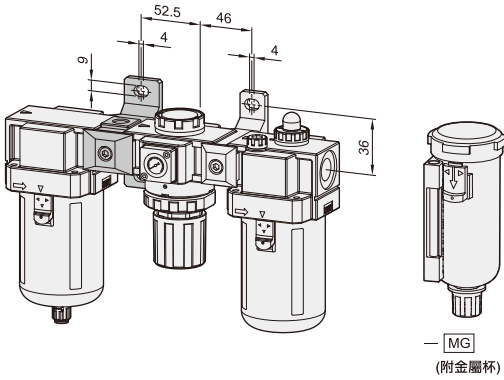
# 空氣調理組合 – 三點式組合 系列

模組化固定座 – 組裝仕様

氣立可空氣壓設備

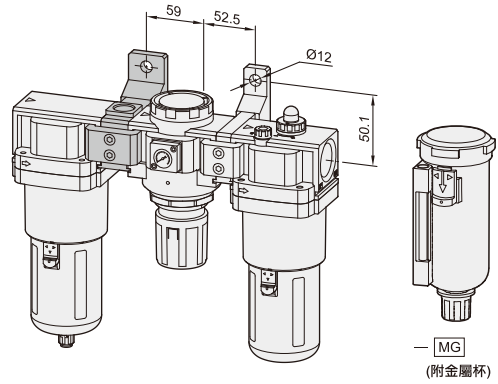
## ▶ NC - 450 - TA - H

適用於噴鎗作業



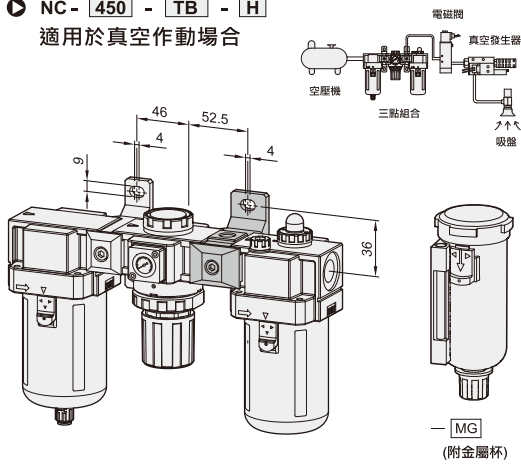
## ▶ NC - 500 - TA - H

適用於噴鎗作業



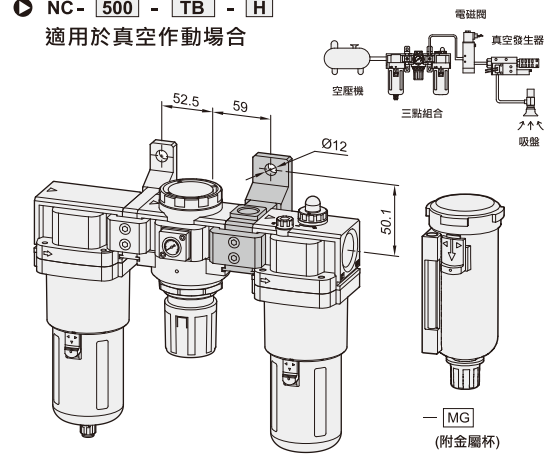
## ▶ NC - 450 - TB - H

適用於真空作動場合



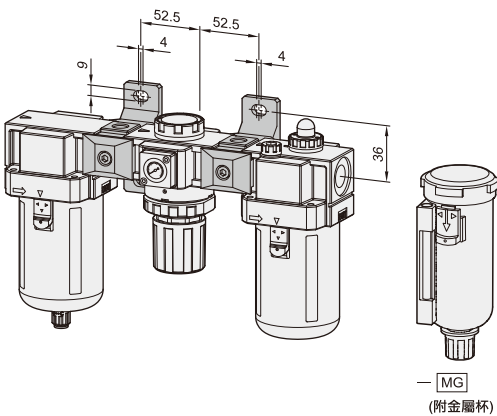
## ▶ NC - 500 - TB - H

適用於真空作動場合



## ▶ NC - 450 - TM - H

適用於噴鎗作業



## ▶ NC - 500 - TM - H

適用於噴鎗作業

