

空氣調理組合 – 過濾器 系列

規格表 / 流量特性曲線

氣立可空氣壓設備



記號:

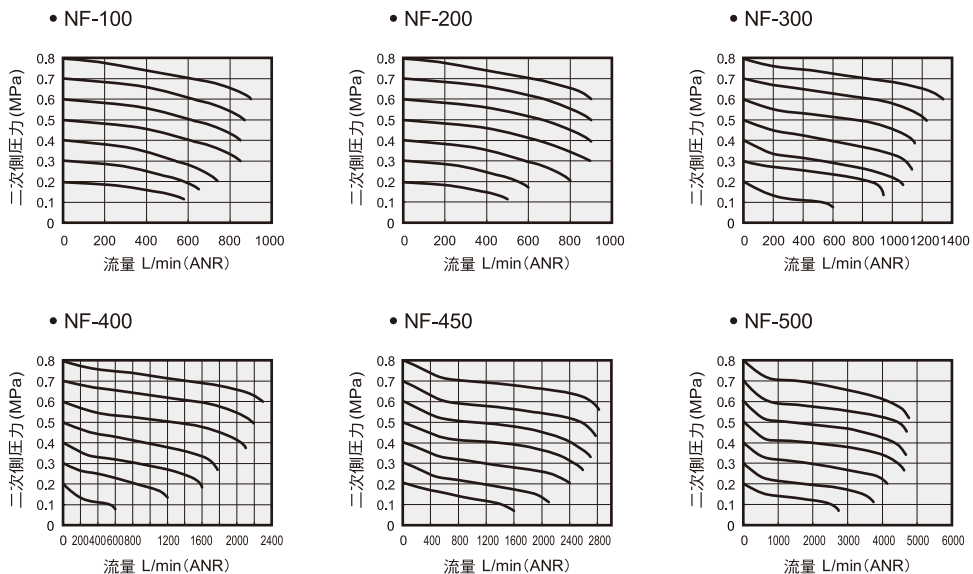


規格表

New

項目	機種	NF-100	NF-200	NF-300	NF-400	NF-450	NF-500
使用流體		空氣					
連接口徑	Rc	M5, 1/8"	1/8", 1/4"	1/4, 3/8"	1/4", 3/8", 1/2"	1/2", 3/4"	3/4", 1"
過濾精度		5μm					
使用壓力範圍	kgf/cm ² (kpa)	0.5~8.5(50~850)					
最大使用壓力	kgf/cm ² (kpa)	9.5(950)					
使用溫度	°C	5~60					
過濾杯容量	cc	15	60	60	60	100	100
重量	kg	0.18	0.21	0.34	0.45	0.85	1.15
材質	本體	鋁合金壓鑄品					
	杯子	耐拉張力之工程塑膠					

流量特性曲線圖



注意: 過濾器之流量大小, 將因為“濾蕊”之使用時間與雜質阻塞而減少; 必須定期檢查並予更換, 維持流量值使用。

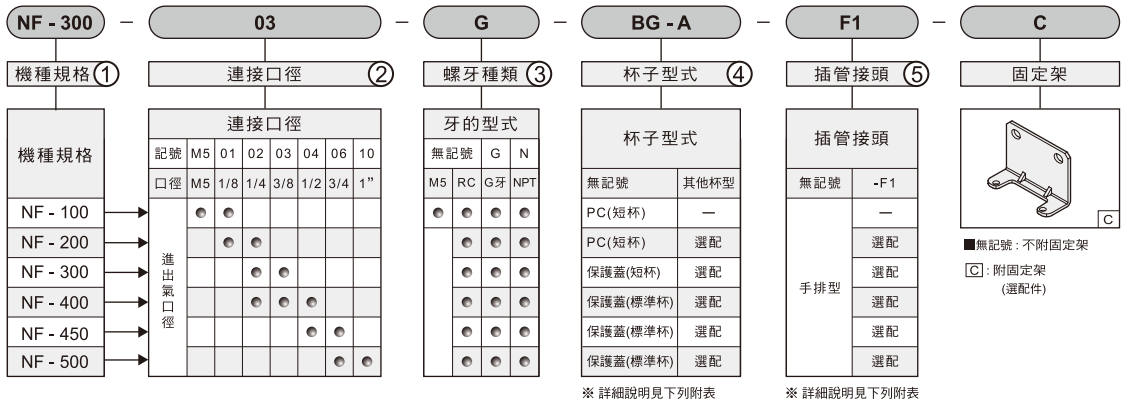


空氣調理組合 – 過濾器 系列

訂購稱呼代號 / 杯子型式與排水種類

CHELIC PNEUMATIC

▶ 訂購稱呼代號說明



▶ 杯子型式與排水種類 ← (4)

▶ 附插管接頭-F1 ← (5)

▶ NF-100~200型 - 杯子型式與排水種類 - (4)

杯子型式 排水器型式	PC(短杯)		保護蓋(短杯)		PC(長杯)		保護蓋(長杯)		金屬(長杯)	
	手排型	差壓型	手排型	差壓型	手排型	自排型	手排型	自排型	手排型	自排型
型號	-H	-A	-BG	-BG-A	-LG-H	-LG-A	-LBG-H	-LBG-A	-LMG-H	-LMG-A
NF-100	●(標準)	—	—	—	—	—	—	—	—	—
NF-200	●(標準)	●(選配)	●(選配)	●(選配)	●(選配)	●(選配)	●(選配)	●(選配)	●(選配)	●(選配)

▶ NF-100~200型 - 附插管接頭-F1 - (5)

NF-100/200	—	●(選配)	—	●(選配)	●(選配)	●(選配)	●(選配)	●(選配)	●(選配)	●(選配)
說明		註 ¹ (外插管)		註 ¹ (外插管)	快速接頭	快速接頭	快速接頭	快速接頭	快速接頭	快速接頭

▶ NF-300~500型 - 杯子型式與排水種類 - (4)

杯子型式 排水器型式	保護蓋(標準杯)			保護蓋(長杯)		金屬(長杯)	
	手排型	差壓自排型	自排型	手排型	自排型	手排型	自排型
型號	-H	-S	-A	-LG-H	-LG-A	-MG-H	-MG-A
NF-300	●(標準短杯)	●(選配)	●(選配)	●(選配)	●(選配)	●(選配)	●(選配)
NF-400	●(標準)	●(選配)	●(選配)	—	—	●(選配)	●(選配)
NF-450	●(標準)	●(選配)	●(選配)	—	—	●(選配)	●(選配)
NF-500	●(標準)	●(選配)	●(選配)	—	—	●(選配)	●(選配)

▶ NF-300~500型 - 附插管接頭-F1 - (5)

NF-300~500 說明	●(選配)	●(選配)	●(選配)	●(選配)	●(選配)	●(選配)	●(選配)
------------------	-------	-------	-------	-------	-------	-------	-------

註：1. NF200 系列 為外插管接頭，餘為內插管接頭；詳見P.5 自動排水結構。
2. NF300 系列 標準手動型 (-H 短杯型)。
3. 標準：標準配備；(選配)：選配件。

NC
三點組合

NFC
二點組合

PSN-10,30,41
壓力開關

NFR
調壓過濾器

MFR
油霧
調壓過濾器

MFRD
微油霧
調壓過濾器

NF
過濾器

MF
油霧分離器

MFD
微油霧分離器

NR
調壓器

NL
給油器

N 系列
固定座

DM
大型過濾器

ER
精密調壓閥

PG/AFB
NDV/AD

AC/BC/CC
三點組合

AFC/BFC/CFC
二點組合

FR
調壓過濾器

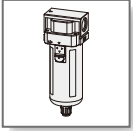
F
過濾器

R
調壓器

L
給油器

PFC/PFR
PF/PL

A/B/C 系列
固定座



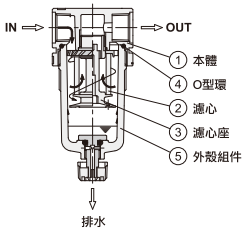
空氣調理組合 – 過濾器 系列

內部結構圖 / 自動排水結構原理

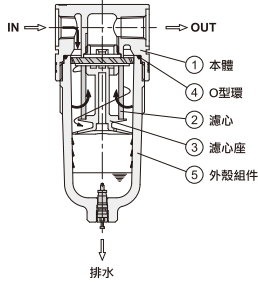
氣立可空氣壓設備

● 內部結構圖

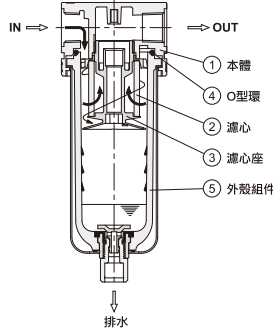
• NF-100



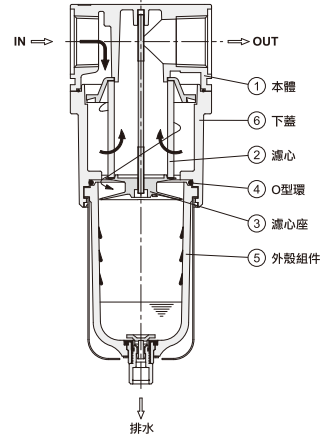
• NF-200



• NF-300, NF400, NF450



• NF-500



構成零件

編號	零件名稱	材質		備註
		NF100 · NF200 · NF300 · NF400 · NF450	NF500	
1	本體	鋁合金		
6	下蓋	—	鋁合金	

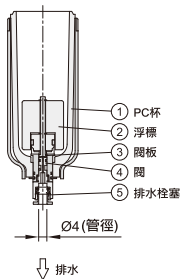
空氣過濾器交換零件

編號	零件名稱	材質					備註
		NF100	NF200	NF300	NF400	NF450	
2	濾心	EA30					
3	濾心座	POM					
4	O型環	NBR					
5	外殼組件	PC	PC	PC+SS41			

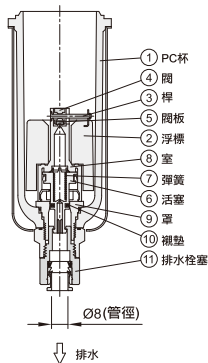
🔍 注意: NF200 的附保護蓋裝置 (材質: 鋁合金)。
NF300~NF500 的外殼組件, 為附保護蓋裝置 (材質: SS41)。

● 自動排水結構原理

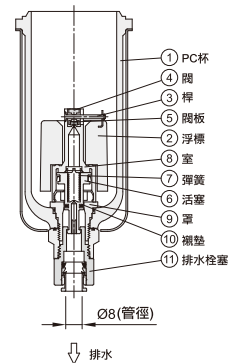
● 適用系列: N200
型式: AD-20

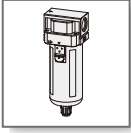


● 適用系列: N300
型式: AD-50



● 適用系列: N400, N450, N500
型式: AD-50



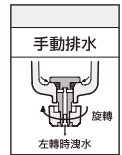
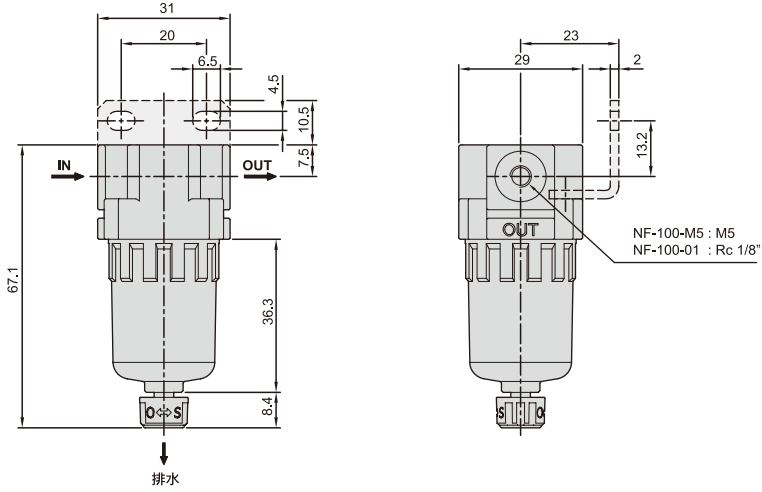


空氣調理組合 – 過濾器 系列

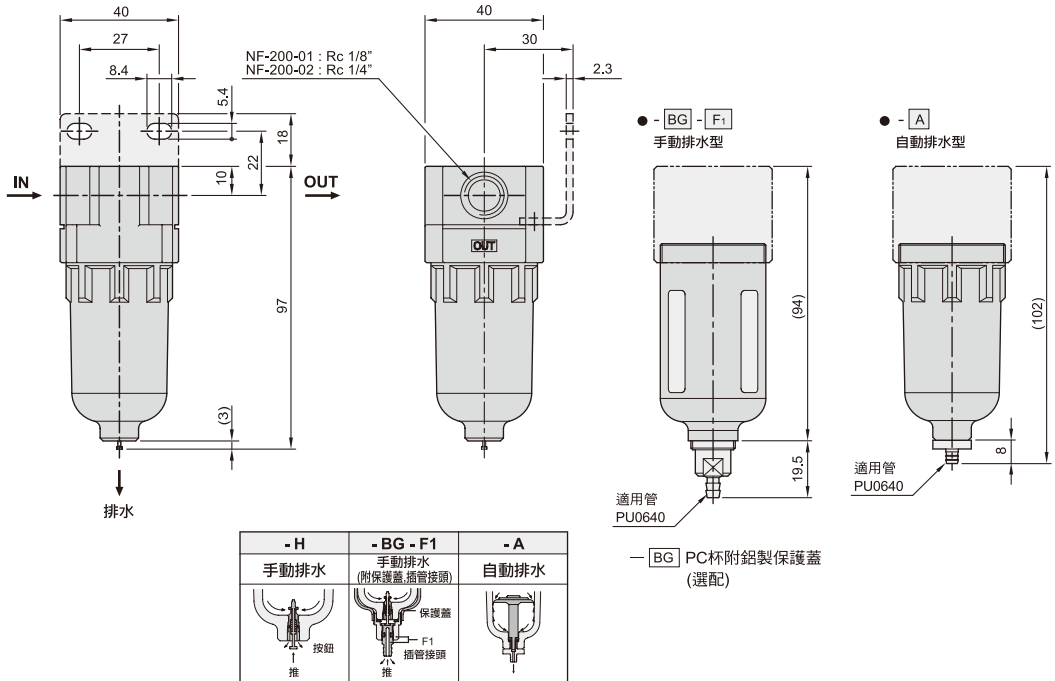
外觀圖形尺寸

CHELIC PNEUMATIC

● NF - 100 - [] 標準型



● NF - 200 - [] - [H] 標準型



NC
三點組合

NFC
二點組合

PSN-10,30,41
壓力開關

NFR
調壓過濾器

MFR
油霧
調壓過濾器

MERD
微油霧
調壓過濾器

NF
過濾器

MF
油霧分離器

MFD
微油霧分離器

NR
調壓器

NL
給油器

N 系列
固定座

DM
大型過濾器

ER
精密調壓閥

PG/AFB
NDV/AD

AC/BC/CC
三點組合

AFC/BFC/CFC
二點組合

□ FR
調壓過濾器

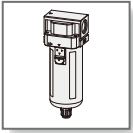
□ F
過濾器

□ R
調壓器

□ L
給油器

PFC/PFR
PF/PL

A/B/C 系列
固定座

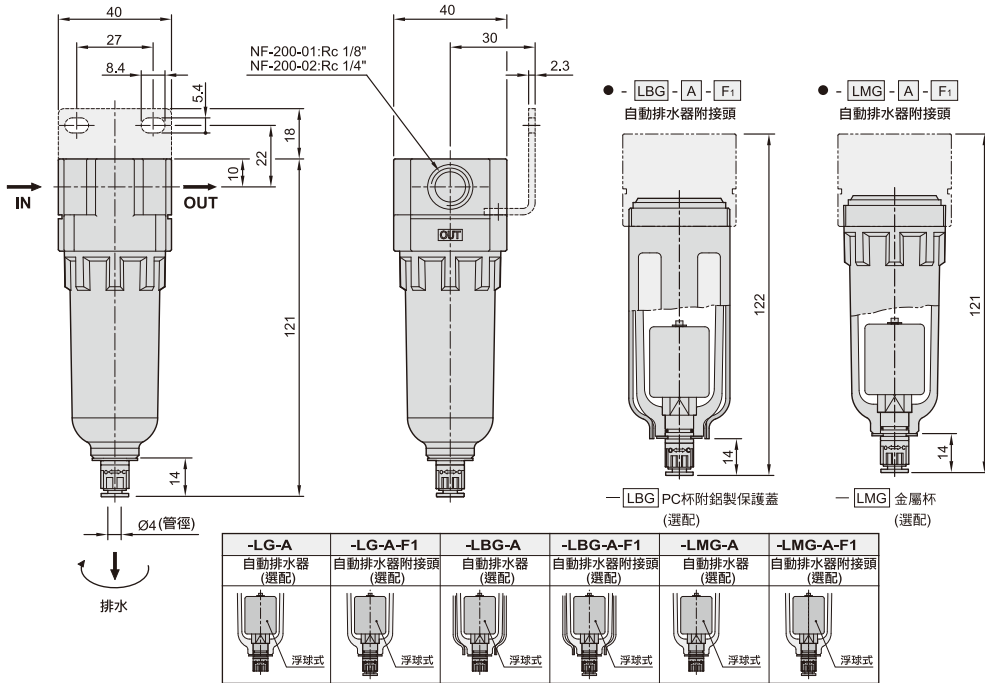


空氣調理組合 – 過濾器 系列

外觀圖形尺寸

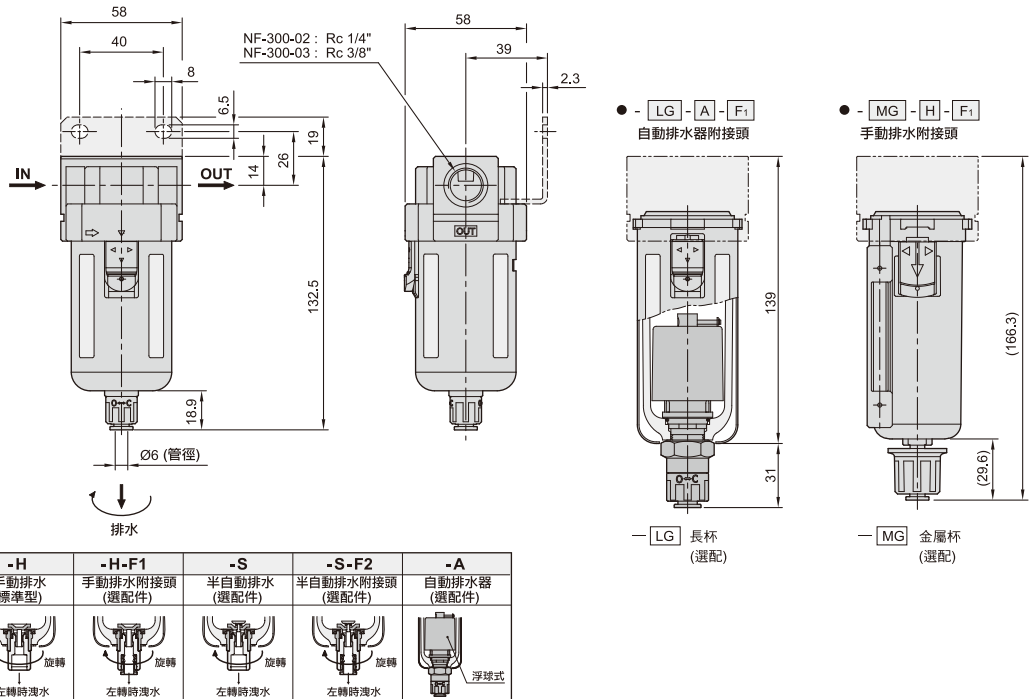
氣立可空氣壓設備

◉ NF - 200 - [] - LG - A - F1 長杯型

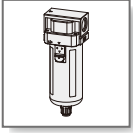


註：以上自動排水器型式為 AD-25。

◉ NF - 300 - [] - H 標準型



註：以上自動排水器型式為 AD-50。

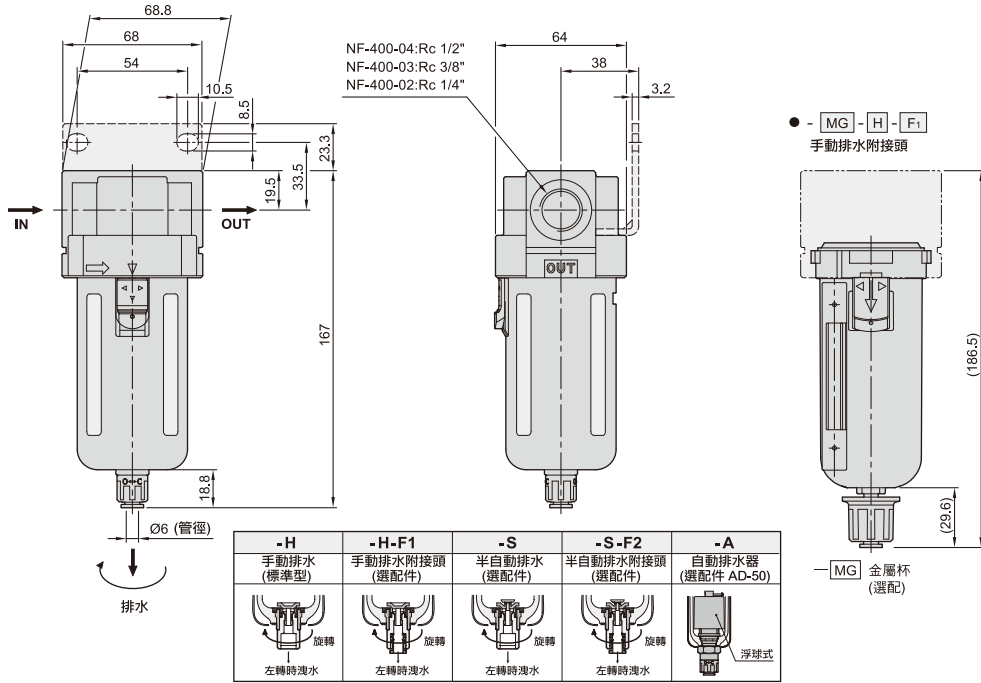


空氣調理組合 – 過濾器 系列

外觀圖形尺寸

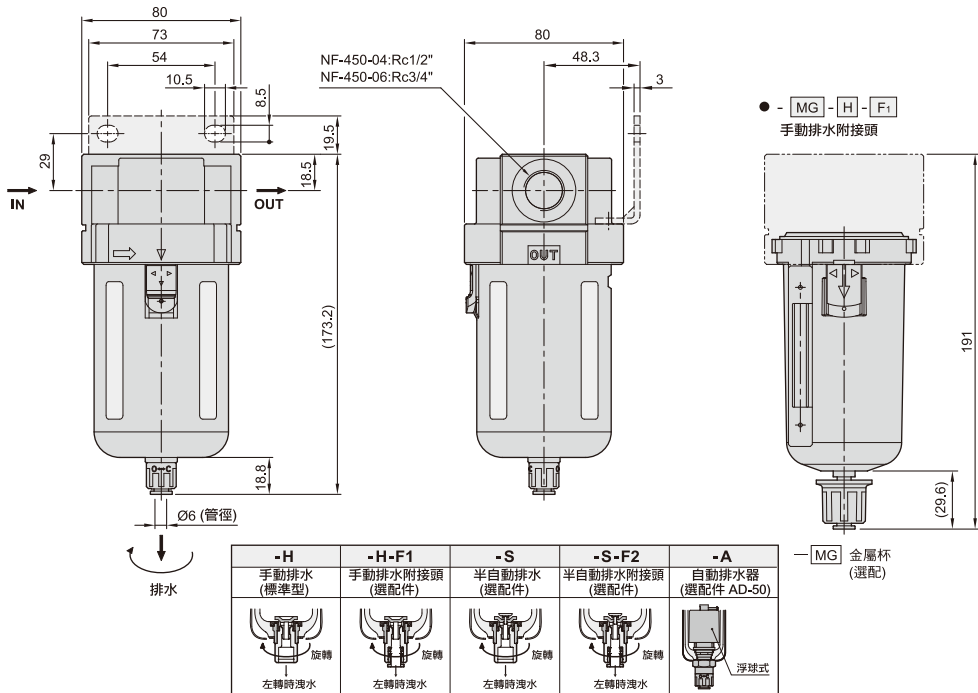
CHELIC PNEUMATIC

● NF - 400 - [] - H 標準型



註：以上自動排水器型式為 AD-50。

● NF - 450 - [] - H 標準型



註：以上自動排水器型式為 AD-50。

NC
三點組合

NFC
二點組合

PSN-10,30,41
壓力開關

NFR
調壓過濾器

MFR
油霧
調壓過濾器

MFRD
微油霧
調壓過濾器

NF
過濾器

MF
油霧分離器

MFD
微油霧分離器

NR
調壓器

NL
給油器

N 系列
固定座

DM
大型過濾器

ER
精密調壓閥

PG/AFB
NDV/AD

AC/BC/CC
三點組合

AFC/BFC/CFC
二點組合

FR
調壓過濾器

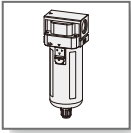
F
過濾器

R
調壓器

L
給油器

PFC/PFR
PF/PL

A/B/C 系列
固定座

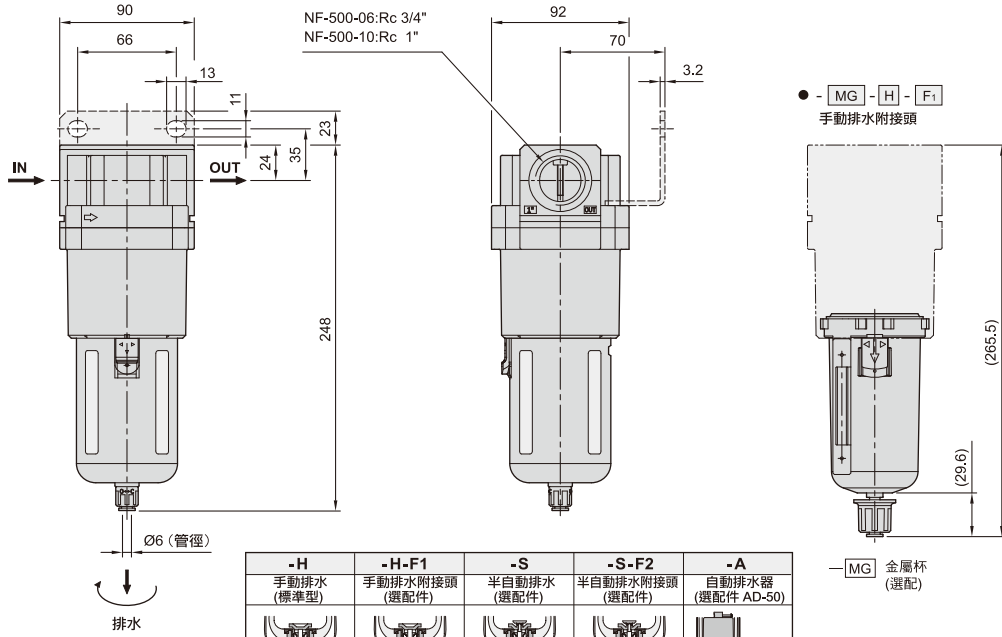


空氣調理組合 – 過濾器 系列

外觀圖形尺寸

氣立可空氣壓設備

► NF - 500 - [] - H 標準型



-H	-H-F1	-S	-S-F2	-A
手動排水 (標準型)	手動排水附接頭 (選配件)	半自動排水 (選配件)	半自動排水附接頭 (選配件)	自動排水器 (選配件 AD-50)
左轉時洩水	左轉時洩水	左轉時洩水	左轉時洩水	浮球式

註：以上自動排水器型為 AD-50。