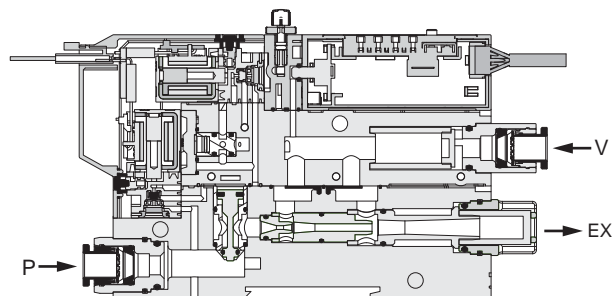


VKM 系列 — 聯座型真空發生器

動作規格表說明

氣立可空氣壓設備

◎ 內部結構圖



◎ 規格表

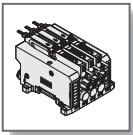
項目	機種	VKM15
使用流體		空氣
使用壓力範圍	Kgf/cm ² (kPa)	2.5 ~ 7 (250~700)
持續壓力	Kgf/cm ² (kPa)	5 (500)
到達真空度		-90 kPa (-680mmHg)
噴嘴直徑	(mm)	1.0mm
最大吸入流量	(L/min)	45
使用溫度範圍	°C	0 ~ 50
材質	本體	黃銅 (鍍鎳)
	塑膠	NYLON , PBT
進氣口徑	Rc (PT)	Ø6、Ø8
控制電磁閥		SR2 - 100
標準電壓	(V)	24±10%VDC
消耗功率	(W)	1.4

◎ 聯座最大同時作動聯數

項目	機種	VKMX
進氣口徑 Ø8	複合排氣	6聯
	各別排氣	8聯

◎ 重量

項目	型號	重量 (g)									
單體型真空發生器	VKM 15-A-00-E1-10-DC24-H1-P04	142									
聯座型真空發生器	VKM 15-B-00-E4-10-DC24-H2-P04	140									
聯座側板	VKMX-08-E5-K1-01-C1 10	1連	2連	3連	4連	5連	6連	7連	8連	9連	10連
		171	176	181	186	191	196	201	206	211	216



VKM 系列 — 聯座型真空發生器

傳感器規格表說明與特性說明

CHELIC

● 壓力傳感器規格表

項目	機種	PSV-35(數字型)
設定壓力範圍 / 使用壓力範圍		- 101 to 0 KPa
耐壓力		500 KPa
適用氣體		空氣,非腐蝕性,不可燃性
電源電壓		12 to 24 VDC ± 10%, 漣波峰值10%以下
反映時間		≤ 2.5 ms(預防誤動作功能:25ms,100ms,250ms,500ms,1000ms和1500ms可選擇)
重複精度		± 0.2% F.S. ± 1 digit
消費電流		≤ 40 mA (無附載時)
耐環境	防護等級	IP40
	周圍溫度	動作:0~50°C,保存:-20~-60°C(無水露及不結冰狀況下)
	周圍濕度	動作及保存:35~85% RH(無水露)
	耐電壓	1000VAC1分鐘(引線及外殼間)
	絕緣阻抗	50MΩ以上(500)VDC(引線及外殼間)
	耐震動	復振幅1.5mm10Hz~55HzX·Y·Z每個方向各2小時
耐衝擊	980 m/s ² (100G) X·Y·Z每個方向各3次	
溫度特性		± 2% F.S.(0~50°C 溫度範圍內)
重量		53g (包含2公尺的電線)

EV
真空發生器

EVM
真空控制閥

VA □
真空發生器
真空壓力傳感器

VM □
真空發生器

VM □ **U**
真空發生器

VK20 □
模組化
真空發生器

VK30 □
模組化
真空發生器

VKM
聯座型
真空發生器

VQ20 □
模組化
真空發生器

VFD
真空過濾器

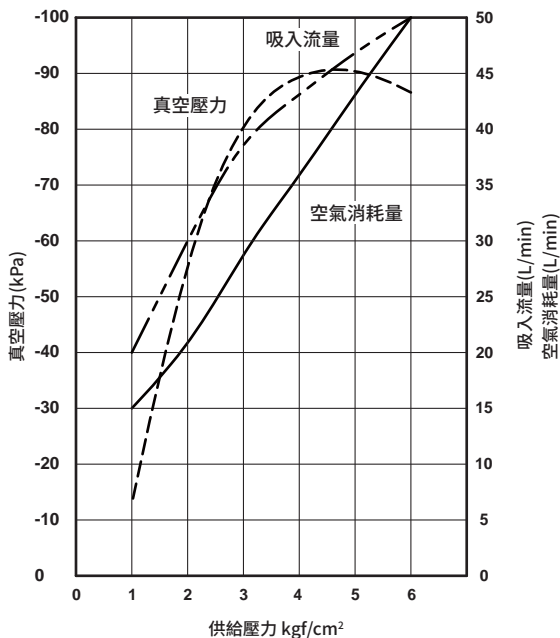
VFM
真空過濾器

VFU
真空過濾器

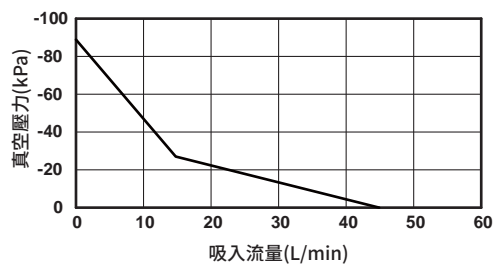
ERV
真空調壓器

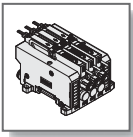
MVS
真空氣缸

● 排氣特性曲線



● 流量特性曲線





VKM 系列 — 聯座型真空發生器

訂購稱呼說明

氣立可空氣壓設備

◎ 訂購稱呼代號 - 真空發生器 / 單體型

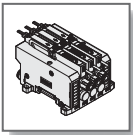
VKM 15	A	06	E1	10	DC 24	H1	P04	
真空發生器	機種仕樣	進氣型式	排氣型式	噴嘴直徑	輸入電壓型式	輸入線型式	輸出型式	固定架型式
	記號 規格 A 單體型	記號 型式 圖示 06 Ø6 接管進氣 08 Ø8 接管進氣	記號 型式 圖示 E1 直接排氣 E2 Ø6 接管排氣 E3 Ø8 接管排氣	記號 直徑 10 Ø1.0	記號 型式 DC 24 24V 1.0W DC 12 12V 0.6W	記號 型式 圖示 H1 個別接線	記號 型式 P04 2NPN 輸出+Analog P05 2PNP 輸出+Analog	記號 型式 圖示 無記號 無固定架 C1 軌道型式 C2 固定架
								※ C1: 不含軌道

◎ 訂購稱呼代號 - 真空發生器 / 聯座型

VKM 15	B	00	E4	10	DC 24	H2	P04
真空發生器	機種仕樣	進氣型式	排氣型式	噴嘴直徑	輸入電壓型式	輸入線型式	輸出型式
	記號 規格 B 聯座型 ※需搭配聯座側板	記號 型式 圖示 00 封閉進氣 06 Ø6 接管進氣 08 Ø8 接管進氣	記號 型式 圖示 E1 直接排氣 E2 Ø6 接管排氣 E3 Ø8 接管排氣 E4 封閉型	記號 直徑 10 Ø1.0	記號 型式 DC 24 24V 1.0W DC 12 12V 0.6W	記號 型式 圖示 H1 個別接線 H2 統一接線	記號 型式 P04 2NPN 輸出+Analog P05 2PNP 輸出+Analog ※電線長度為2M
			※選擇"E4"封閉排氣,不可搭配聯座側板的"E6"封閉型			※選擇個別接線"H1",需搭配側板的"L"無插座 ※選擇統一接線"H2",需搭配側板的"K1或K3"D型插座 ※個別接線的控制線為1M	

◎ 訂購稱呼代號 - 真空發生器 / 聯座側板

VKMX	06	E5	K1	02	C1
聯座側板	統一進氣型式	統一排氣型式	輸入線型式	幾聯數用	固定架型式
	記號 型式 圖示 06 Ø6 接管進氣 08 Ø8 接管進氣	記號 型式 圖示 E5 複合排氣 E6 封閉型	記號 型式 K1 D型插座: 電纜線1M K3 D型插座: 電纜線3M L 無插座:	記號 聯數 01 1聯 02 2聯 : : 10 10聯	記號 型式 圖示 無記號 無固定架 C1 軌道型式
※需搭配真空發生器/聯座型		※選擇"E6"封閉型,不可搭配真空發生器/聯座型的"E4"封閉型	※選擇D型插座"K1或K3",需搭配真空發生器/聯座型的統一接線"H2" ※選擇無插座"L",需搭配真空發生器/聯座型的個別接線"H1"		※C1: 不含軌道



VKM 系列 — 聯座型真空發生器

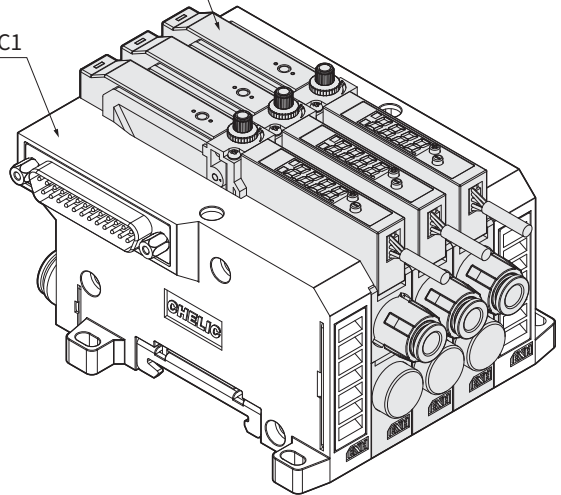
聯座型訂購範例說明與傳感器說明

CHELIC

◎ 聯座型訂購範例說明

VKM 15-B-00-E4-10-DC24-H2-P04
(真空發生器-聯座型)

VKMX-08-E5-K1-02-C1
(聯座側板)



1. VKM 15-B-00-E4-10-DC24-H2-P04.....3pcs
- +
2. VKMX-08-E5-K1-02-C1.....1set

* 訂購時請先確定真空發生器(聯座型)型號及數量，將全部真空發生器總和後再確定固定聯座側板的規格。

EV
真空發生器

EVM
真空控制閥

VA □
真空發生器
真空壓力傳感器

VM □
真空發生器

VM □ **U**
真空發生器

VK20 □
模組化
真空發生器

VK30 □
模組化
真空發生器

VKM
聯座型
真空發生器

VQ20 □
模組化
真空發生器

VFD
真空過濾器

VFM
真空過濾器

VFU
真空過濾器

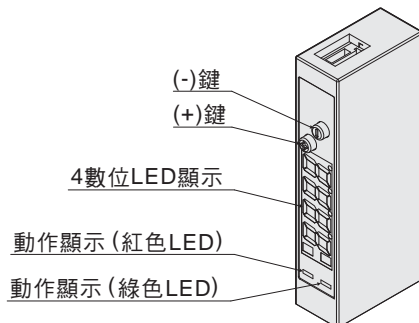
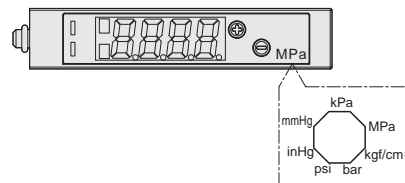
ERV
真空調壓器

MVS
真空氣缸

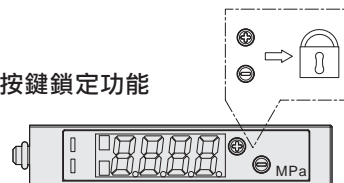
◎ 數顯型壓力傳感器的設定 PSV-35(數顯型)

◎ 壓力單位可變換

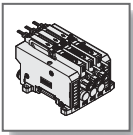
- 2組輸出&線性類比輸出(1~5V)
- 體積小:10mm
- 按鍵鎖功能
- 壓力單位可以轉換
kPa, MPa, kgf/cm², bar, psi, inHg, mmHg



◎ 按鍵鎖定功能



按鍵鎖定模式可以預防傳感器操作錯誤
按住+和-鍵3秒鎖定功能模式



VKM 系列 — 聯座型真空發生器

零件說明

氣立可空氣壓設備

◎ 單體零件說明

A. 接頭更換說明

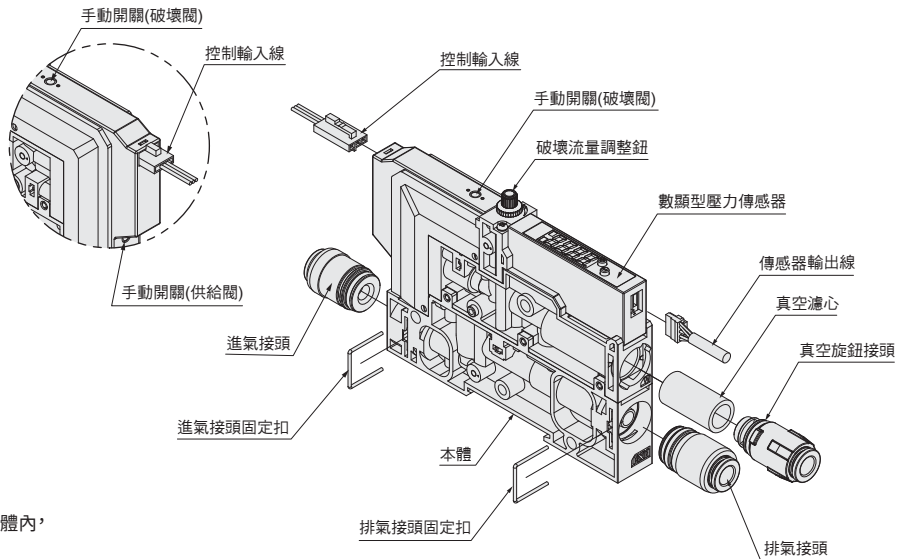
● 進 / 排氣接頭更換：

- (1) 進 / 排氣固定扣折開
- (2) 拿出進 / 排氣接頭，更換進 / 排氣接頭
- (3) 進 / 排氣接頭裝入本體內，再插入進 / 排氣固定扣

B. 濾材更換說明

● 真空吸氣濾心更換：

- (1) 旋開真空旋鈕接頭
- (2) 更換真空濾心
- (3) 濾心裝入真空發生器本體內，再旋入真空旋鈕接頭



◎ 零件更換說明

A. 連座增連說明

- (1) 鬆開固定螺絲
- (2) 拆下右側板(小心迫緊與電路板)
- (3) 從側面安裝需增連的真空發生器(小心迫緊與電路板)
- (4) 將固定螺絲鎖緊

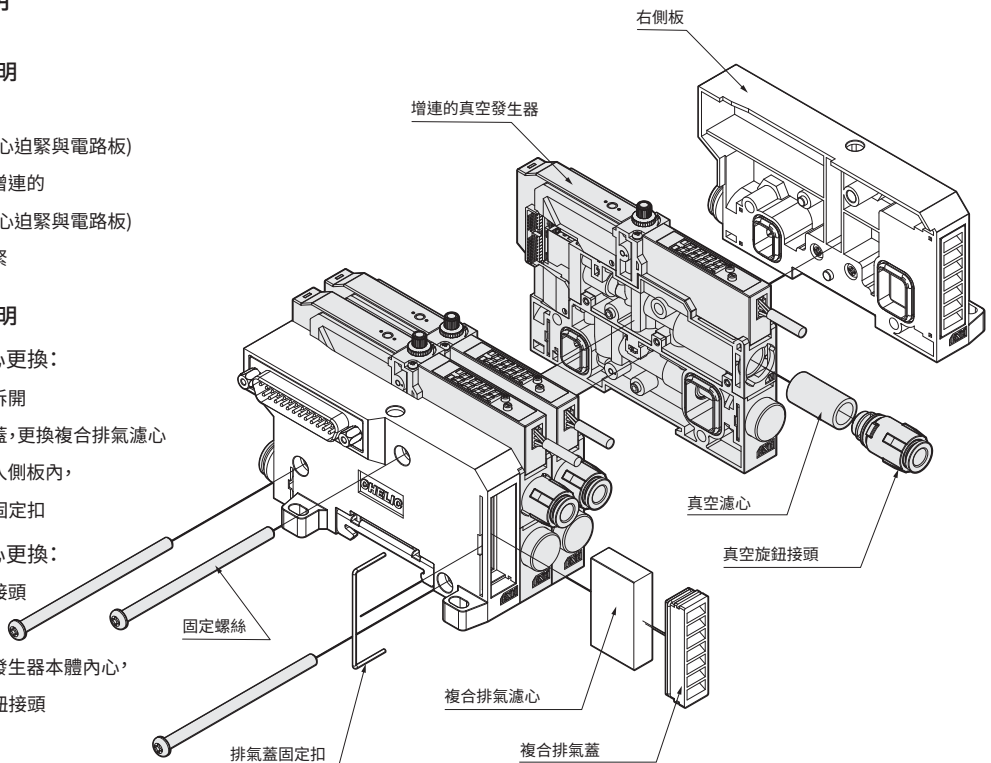
B. 濾材更換說明

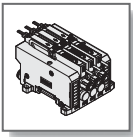
● 複合排氣濾心更換：

- (1) 排氣蓋固定扣折開
- (2) 拿出複合排氣蓋，更換複合排氣濾心
- (3) 濾心與蓋子裝入側板內，再插入排氣蓋固定扣

● 真空吸氣濾心更換：

- (1) 旋開真空旋鈕接頭
- (2) 更換真空濾
- (3) 濾心裝入真空發生器本體內，再旋入真空旋鈕接頭



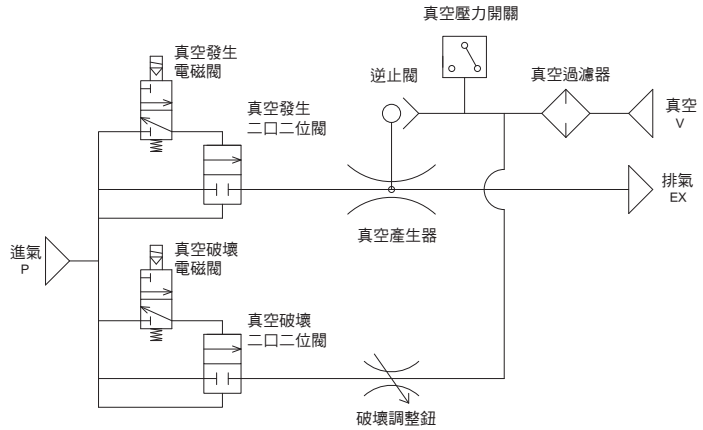
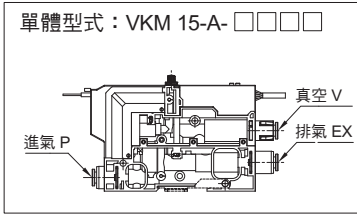


VKM 系列 — 聯座型真空發生器

迴路說明

CHELIC

◎ 迴路說明-真空發生器/單體



EV
真空發生器

EVM
真空控制閥

VA□
真空發生器
真空壓力傳感器

VM□
真空發生器

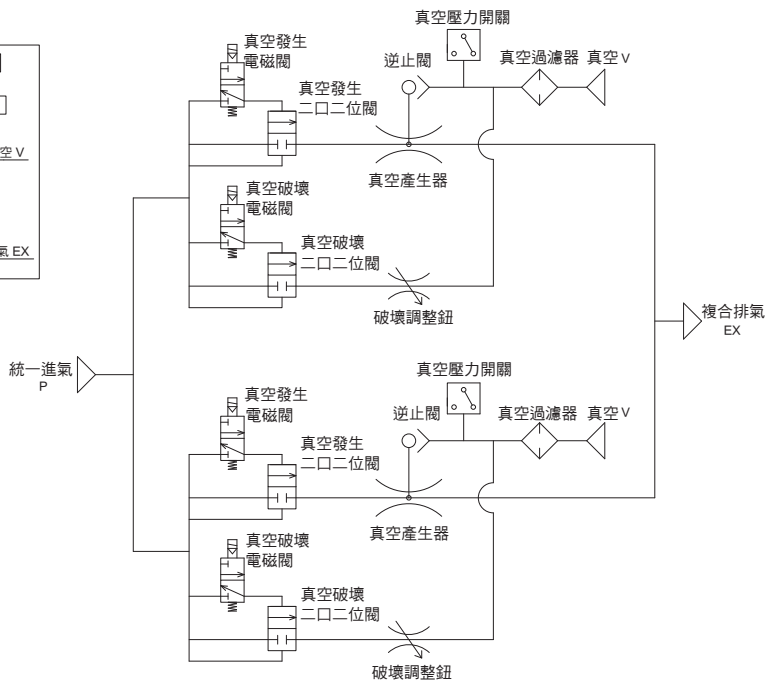
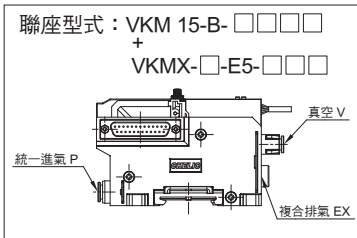
VM□U
真空發生器

VK20□
模組化
真空發生器

VK30□
模組化
真空發生器

VKM
聯座型
真空發生器

◎ 迴路說明-真空發生器/聯座



VQ20□
模組化
真空發生器

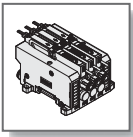
VFD
真空過濾器

VFM
真空過濾器

VFU
真空過濾器

ERV
真空調整器

MVS
真空氣缸



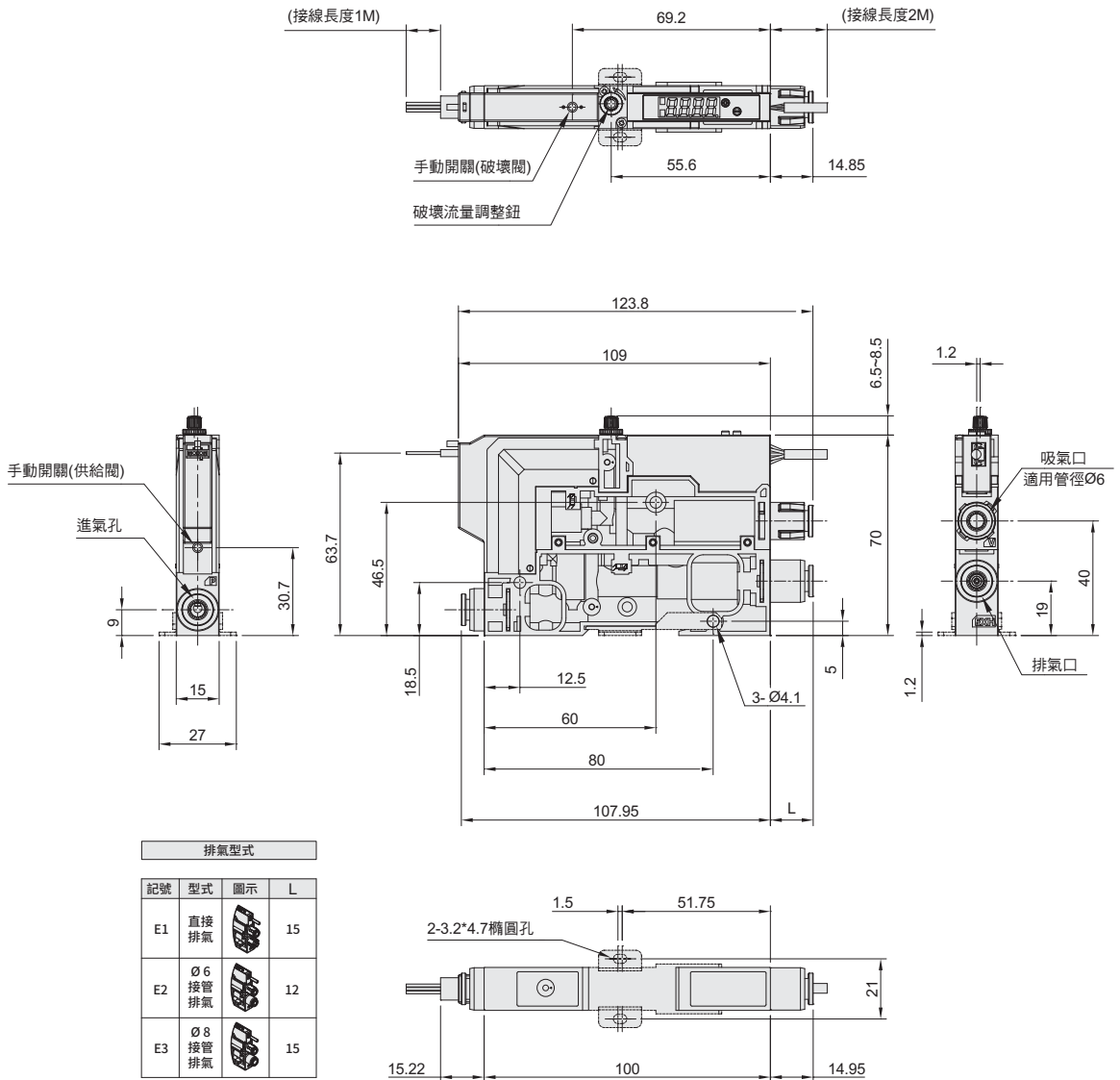
VKM 系列 — 聯座型真空發生器

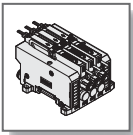
單體外觀圖形尺寸

氣立可空氣壓設備

◎ 單體零件說明

VKM 15 -A-06- **E2** -10-DC24-H1-P04-C2





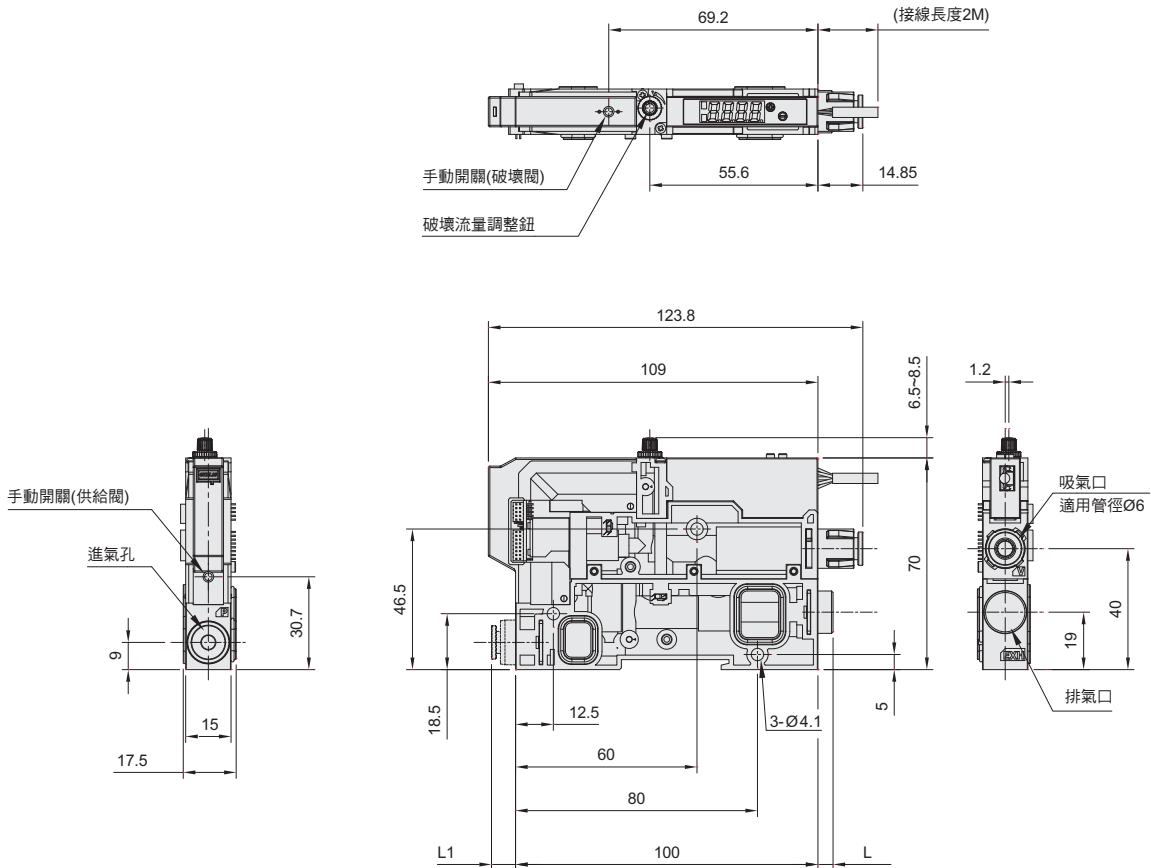
VKM 系列 — 聯座型真空發生器

聯座外觀圖形尺寸

CHELIC

◎ 真空發生器/聯座型/不可獨立使用，需搭配聯座側板

VKM 15-B-00 - E4 -10-DC24-H2-P04



進氣型式				排氣型式			
記號	型式	圖示	L1	記號	型式	圖示	L
00	封閉進氣		0	E1	直接排氣		12
06	Ø6 接管進氣		8	E2	Ø6 接管排氣		15
08	Ø8 接管進氣		8	E3	Ø8 接管排氣		15
				E4	封閉型		5

※ 選擇"E4"封閉排氣，不可搭配聯座側板的"E6"封閉型

EV
真空發生器

EV M
真空控制閥

VA □
真空發生器
真空壓力傳感器

VM □
真空發生器

VM □ U
真空發生器

VK20 □
模組化
真空發生器

VK30 □
模組化
真空發生器

VKM
聯座型
真空發生器

VQ20 □
模組化
真空發生器

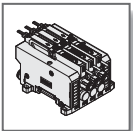
VFD
真空過濾器

VFM
真空過濾器

VFU
真空過濾器

ERV
真空調壓器

MVS
真空氣缸



VKM 系列 — 聯座型真空發生器

單體外觀圖形尺寸

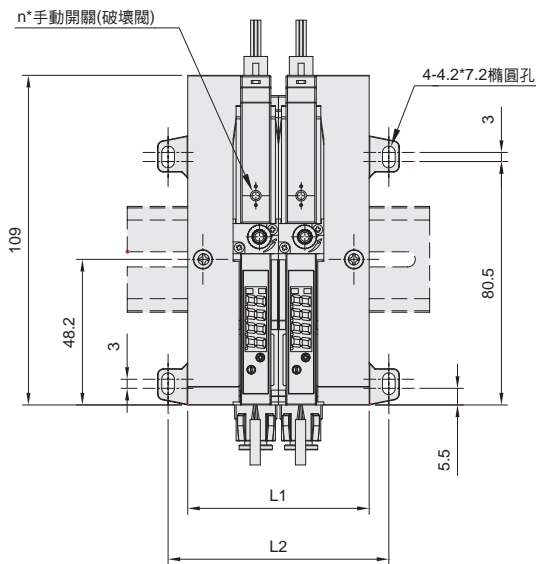
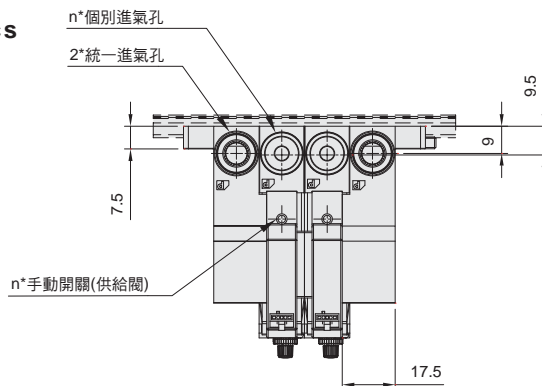
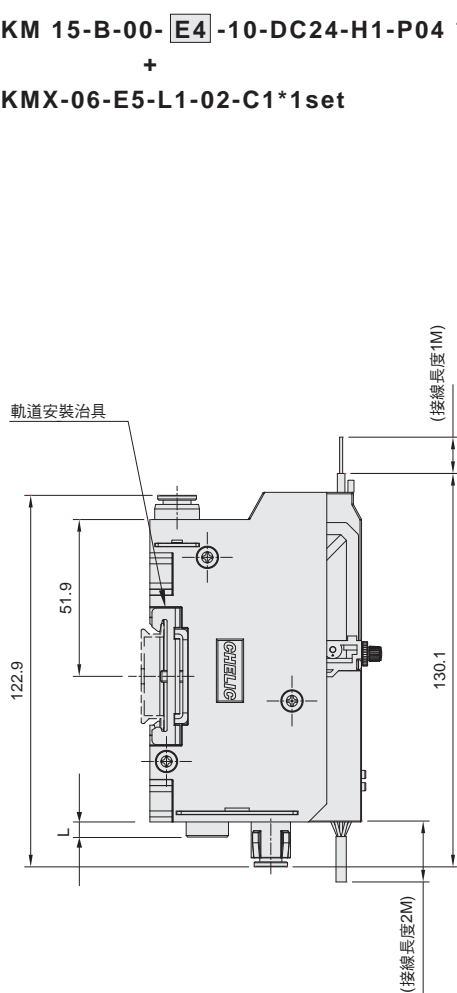
氣立可空氣壓設備

◎ 個別接線型真空聯座/插座控制線

VKM 15-B-00- **E4** -10-DC24-H1-P04 *2pcs

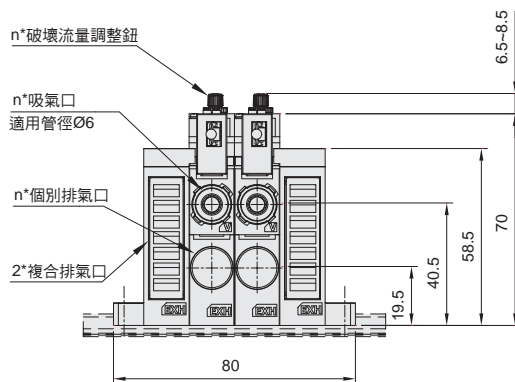
+

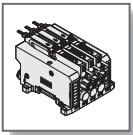
VKMX-06-E5-L1-02-C1*1set



排氣型式			
記號	型式	圖示	L
E1	直接排氣		12
E2	Ø6 接管排氣		15
E3	Ø8 接管排氣		15
E4	封閉型		5

連數	1	2	3	4	5	6	7	8	9	10
L1	45	60	75	90	105	120	135	150	165	180
L2	58	73	88	103	118	133	148	163	178	193





VKM 系列 — 聯座型真空發生器

聯座外觀圖形尺寸

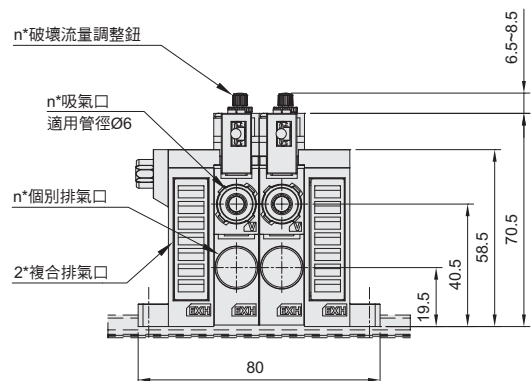
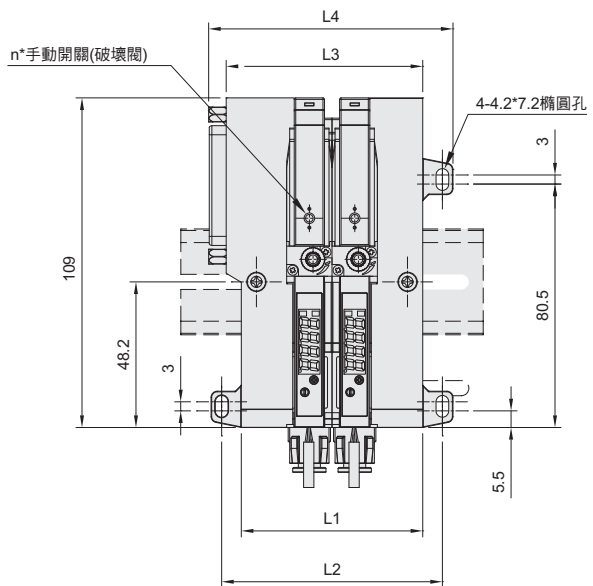
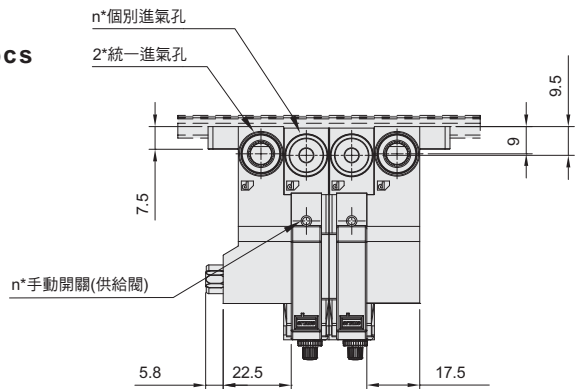
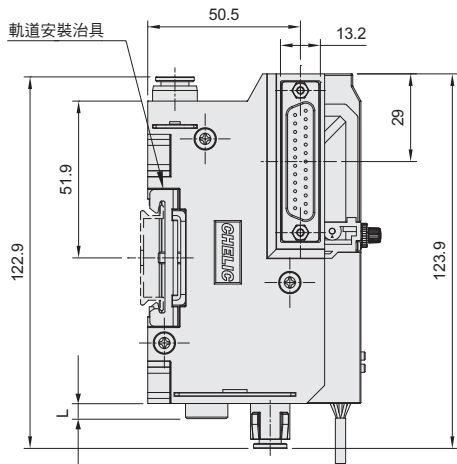
CHELIC

◎ 統一接線型真空聯座/D型插座

VKM 15-B-00- **E4** -10-DC24-H2-P04 *2pcs

+

VKMX-06-E5-K1-02-C1*1set



排氣型式				
記號	型式	圖示	L	
E1	直接排氣		12	
E2	Ø6 接管排氣		15	
E3	Ø8 接管排氣		15	
E4	封閉型		5	

連數	1	2	3	4	5	6	7	8	9	10
L1	45	60	75	90	105	120	135	150	165	180
L2	58	73	88	103	118	133	148	163	178	193
L3	50	65	80	95	110	125	140	155	170	185
L4	65.8	80.8	95.8	110.8	125.8	140.8	155.8	170.8	185.8	200.8

EV
真空發生器

EVM
真空控制閥

VA □
真空發生器
真空壓力傳感器

VM □
真空發生器

VM □ U
真空發生器

VK20 □
模組化
真空發生器

VK30 □
模組化
真空發生器

VKM
聯座型
真空發生器

VQ20 □
模組化
真空發生器

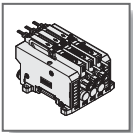
VFD
真空過濾器

VFM
真空過濾器

VFU
真空過濾器

ERV
真空調節器

MVS
真空氣缸

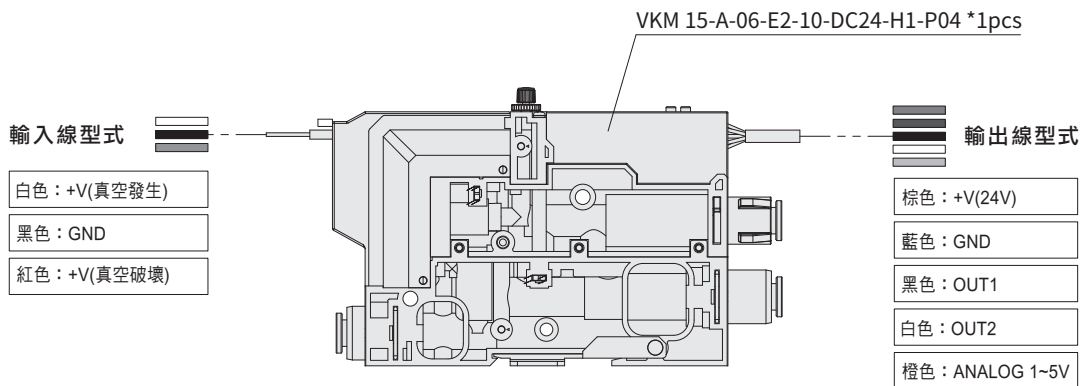


VKM 系列 — 聯座型真空發生器

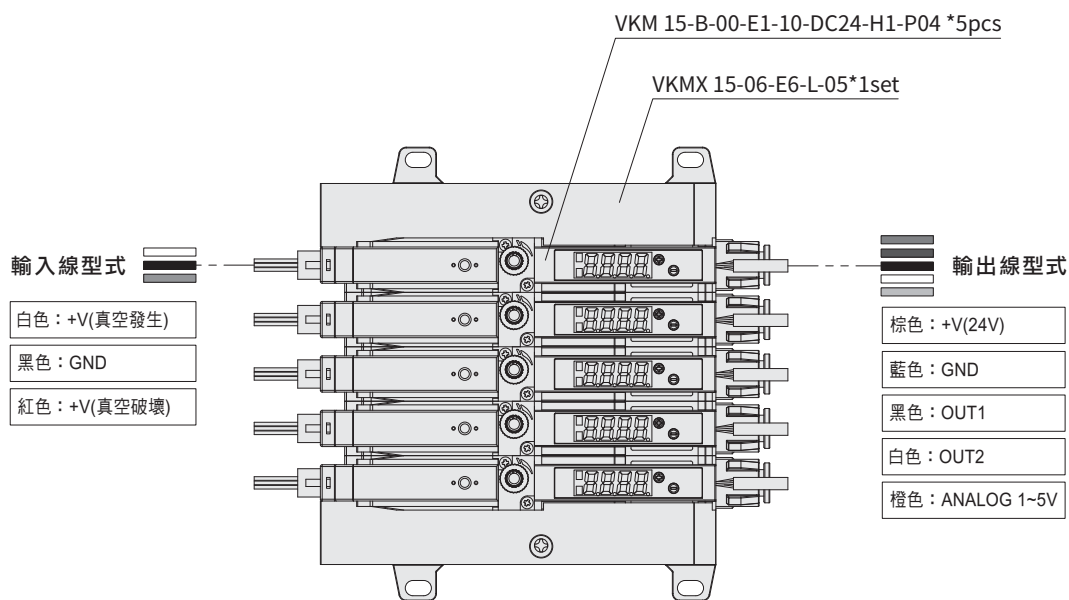
接線說明

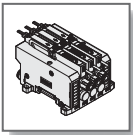
氣立可空氣壓設備

◎ 接線說明-真空發生器/單體型



◎ 接線說明-真空發生器/聯座型/個別接線



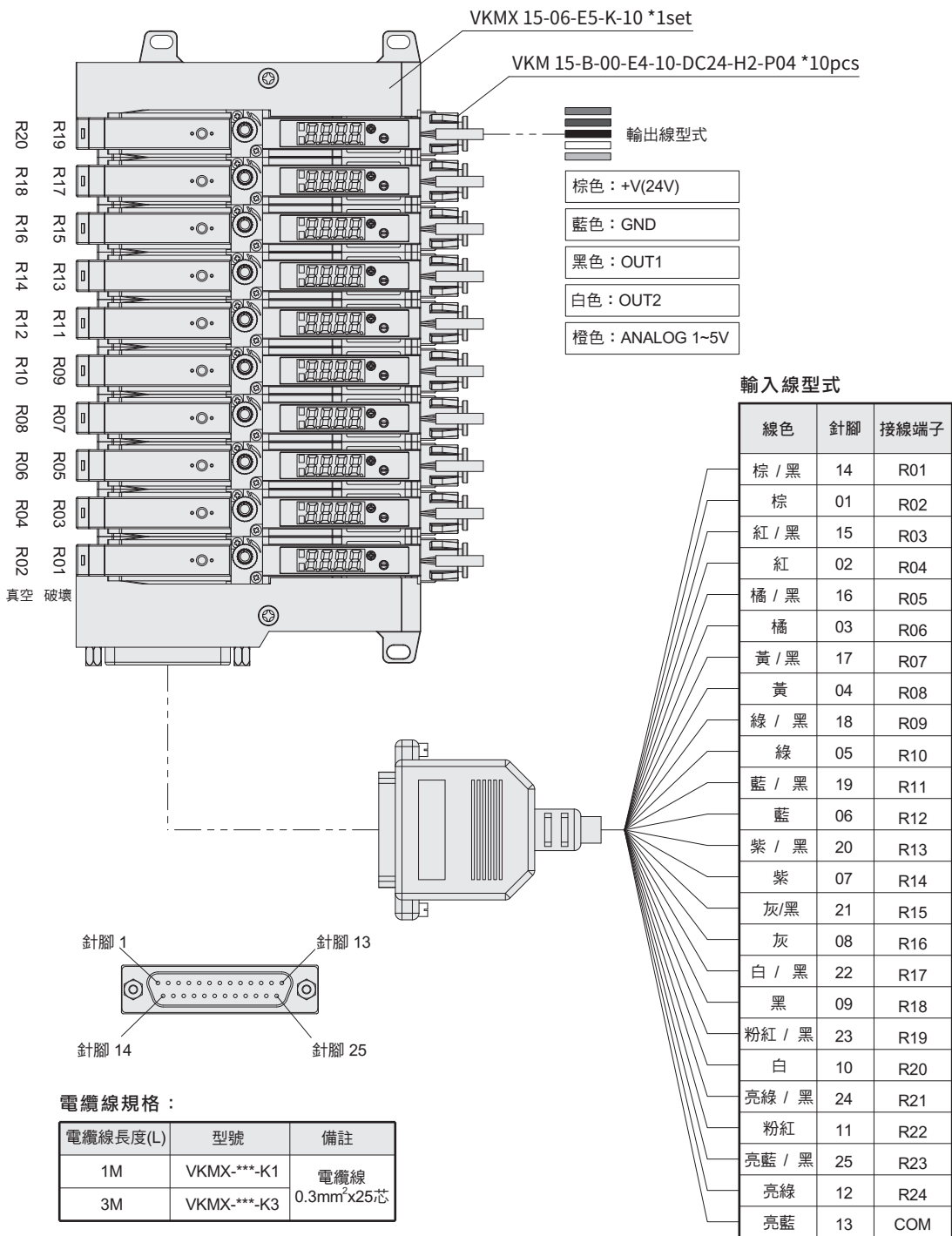


VKM 系列 — 聯座型真空發生器

接線說明

CHELIC

◎ 接線說明-真空發生器/聯座型/統一接線



- EV**
真空發生器
- EV M**
真空控制閥
- VA □**
真空發生器
真空壓力傳感器
- VM □**
真空發生器
- VM □ U**
真空發生器
- VK20 □**
模組化
真空發生器
- VK30 □**
模組化
真空發生器
- VKM**
聯座型
真空發生器
- VQ20 □**
模組化
真空發生器
- VFD**
真空過濾器
- VFM**
真空過濾器
- VFU**
真空過濾器
- ERV**
真空調壓器
- MVS**
真空氣缸