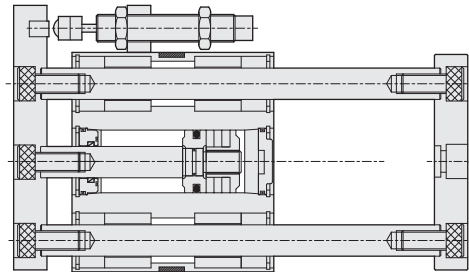
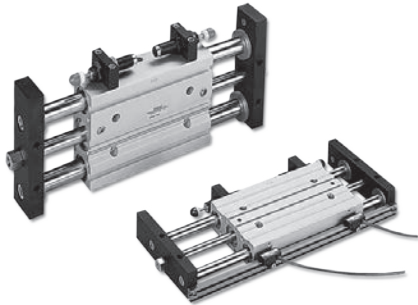


T 系列 — 導桿滑塊氣缸 / 導桿滑台氣缸

內部結構圖與作動規格表

CHELIC PNEUMATIC

◀ 內部結構圖 (TSB 型式)



◀ 規格表

項目	機種 (mm)	10	16	20	25	32	40	50	63
作動型式		複動式氣缸							
使用流體		空氣							
使用壓力範圍	kgf/cm ² (kpa)	1.5 ~ 7 (150 ~ 700)							
最大使用壓力	kgf/cm ² (kpa)	9 (900)							
使用溫度範圍	°C	0 ~ 60							
使用速度範圍	mm/sec	50 ~ 500						50 ~ 350	
潤滑		自由供給方式							
□徑		M5 x 0.8				Rc 1/8		Rc 1/4	

TB(U)
導桿薄形
氣缸

TB(U)2
導桿薄形
氣缸

TSB(U)
導桿滑塊
氣缸

TXB(U)
導桿滑台
氣缸

TMB(U)
M型導桿
氣缸組合

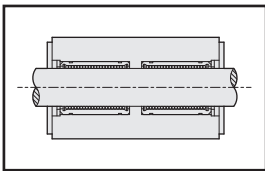
GCB(U)
C型導桿
氣缸組合

GHB(U)
H型導桿
氣缸組合

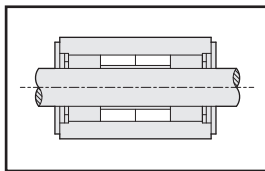
TCR
三軸
頂升氣缸

TCF
導台
頂升氣缸

◀ 軸承仕樣

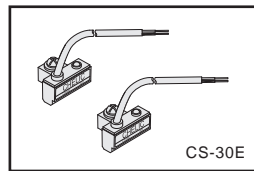


● 線性滾珠軸承 (- U)

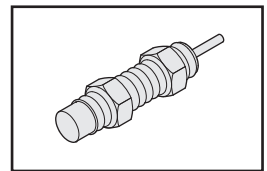


● 鐵氟龍軸承 (- B)

▶ 感應器 (選配件)



● 感應器型式 CS-30E



● 油壓緩衝裝置(選配件)

◀ 標準製作長度表

● TSB(U) 系列

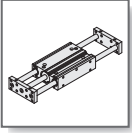
單位 : mm

缸徑 (mm)	標準行程
Ø10	25、50、75、100
Ø16	25、50、75、100、125、150、175、200
Ø20	25、50、75、100、125、150、175、200
Ø25	25、50、75、100、125、150、175、200
Ø32	30、50、75、100、125、150、175、200、250
Ø40	30、50、75、100、125、150、175、200、250
Ø50	50、75、100、125、150
Ø63	50、75、100、125、150

● TXB(U) 系列

單位 : mm

缸徑 (mm)	標準行程
Ø16	50、75、100、125、150
Ø20	50、75、100、125、150
Ø25	50、75、100、125、150
Ø32	50、75、100、125、150、175、200、250
Ø40	50、75、100、125、150、175、200、250
Ø50	50、75、100、125、150
Ø63	50、75、100、125、150

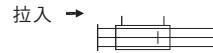
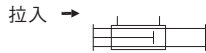


T 系列 — 導桿滑塊氣缸 / 導桿滑台氣缸

理論出力及訂購稱呼說明

氣立可空氣壓設備

◎ 理論出力表



● TSB(U) 型式

● TXB(U) 型式

單位 : kgf

缸徑 (mm)	軸徑 (mm)	動作	受壓面積 (cm ²)	空氣壓力 (kgf/cm ²)						
				1	2	3	4	5	6	7
10	6	推	0.79	—	1.6	2.4	3.2	4.0	4.7	5.5
		拉	0.32	—	0.6	1	1.3	1.6	1.9	2.2
16	8	推	2.01	—	4	6	8	10.1	12.1	14.1
		拉	1.51	—	3	4.5	6	7.6	9.1	10.6
20	10	推	3.14	—	6	9	12	15	18	21
		拉	2.35	—	4.7	7.1	9.4	11.8	14.1	16.5
25	12	推	4.90	—	9	14	19	24	29	34
		拉	3.77	—	7.5	11.3	15.1	18.9	22.6	26.3
32	16	推	8.04	—	16	24	32	40	48	55
		拉	6.03	—	12.1	18.1	24.1	30.2	36.2	42.2
40	16	推	12.56	12	25	37	50	62	75	87
		拉	10.55	10	21	31	42	52	63	73
50	20	推	19.63	19	39	58	78	98	117	137
		拉	16.49	16	32	49	65	82	98	115
63	20	推	31.17	31	62	93	124	155	187	218
		拉	28.03	28	56	84	112	140	168	196

※ 註： 1.TXB(U) 系列 之出力為拉力之規格。

2.以上皆為理論數據；實際採用前，須考慮磨擦阻力及機械效率值併加計算。(約為 70% ~ 80%)

◎ 訂購稱呼代號

TS	B	32	×	100	-	SE 2	-	A.M 2
機種仕様	導桿缸軸承種類	氣缸內徑		氣缸行程		感應裝置		緩衝裝置
		10 - Ø10 mm 16 - Ø16 mm 20 - Ø20 mm 25 - Ø25 mm 32 - Ø32 mm 40 - Ø40 mm 50 - Ø50 mm 63 - Ø63 mm		Ø10 25 - 100 mm Ø16 25 - 200 mm Ø20 25 - 200 mm Ø25 25 - 200 mm Ø32 30 - 250 mm Ø40 30 - 250 mm Ø50 50 - 150 mm Ø63 50 - 150 mm		 CS-30E(F) SE 2 [SE]: 感應器記號 (CS-30E) [SF]: 感應器記號 (CS-30F) [2]: 感應器數量 1 = 1 個感應器 2 = 2 個感應器 ※ 註: TXB(U) 系列 適用於 CS-30F		 A: 油壓緩衝器 M: 緩衝氣固定座 1 = 1組 2 = 2組
						 CS-9D SD 2 [SD]: 感應器記號 (CS-9D) [SB]: 感應器記號 (CS-9B) [2]: 感應器數量 1 = 1 個感應器 2 = 2 個感應器 ※ 註: TSB(U), TXB(U) 規格 Ø10, Ø16, Ø20, Ø25 適用於 CS-9D		

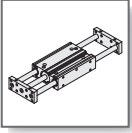
※ 詳細規格請參照 P.3-9.25

◎ 油壓緩衝器選購表

氣缸內徑	緩衝器機種	最大吸收能力
10	SAC - 1008N	0.4 Kgf.m
16	SAC - 1008N	0.4 Kgf.m
20	SAC - 1008N	0.4 Kgf.m
25	SAC - 1008 / SAC - 1210	0.4 / 0.5 Kgf.m
32	SAC - 1210 / SAC - 1416	0.5 / 2 Kgf.m
40	SAC - 1408 / SAC - 1416	1.5 / 2 Kgf.m
50	SAT - 1412 / SAT - 2015	1.5 / 5.9 Kgf.m
63	SAT - 1412 / SAT - 2015	1.5 / 5.9 Kgf.m

▶ 說明：油壓緩衝器為固定於本體之側面，作氣缸出位及入位之緩衝功能。(選購時註明AM □代號)。

▶ TSB(U), TXB(U) 規格 Ø32, Ø40 行程 125 以上，適用於 SAC - 1416。



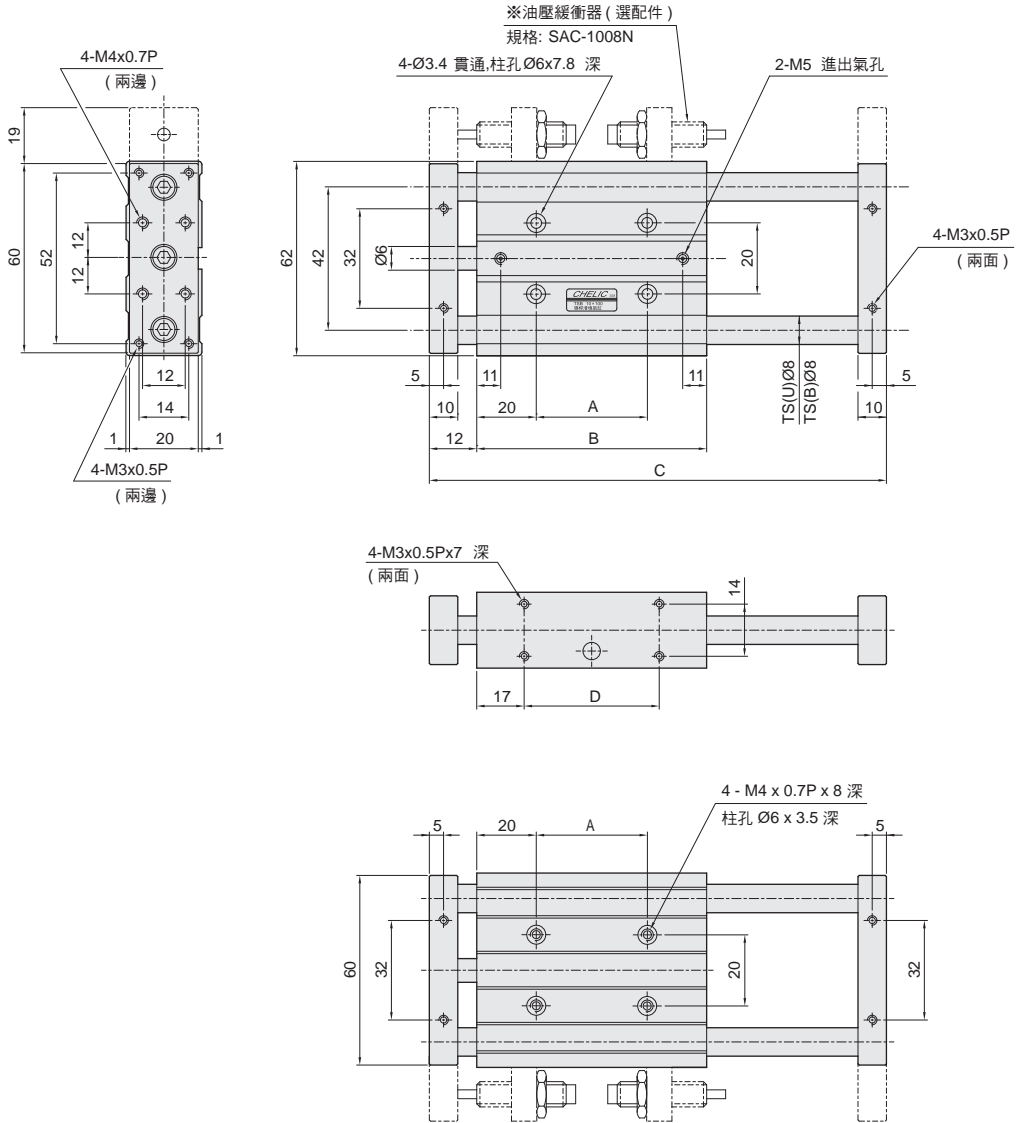
TSB(U) 系列 — 導桿滑塊氣缸

外觀圖形尺寸

CHELIC PNEUMATIC

TSB(U) Ø10 x □

TSB(U) 10 x □ ST



TB(U)
導桿薄形
氣缸

TB(U)2
導桿薄形
氣缸

TSB(U)
導桿滑塊
氣缸

TXB(U)
導桿滑台
氣缸

TMB(U)
M型導桿
氣缸組合

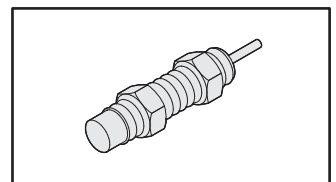
GCB(U)
C型導桿
氣缸組合

GHB(U)
H型導桿
氣缸組合

尺寸表

代號	行程 (mm)	25	50	75	100
A	30	55	80	105	
B	70	95	120	145	
C	119	169	219	269	
D	36	61	86	111	

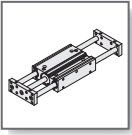
選擇配件 / 油壓緩衝器



TCR
三輪
頂升氣缸

TCF
導台
頂升氣缸

詳細規格請參考 P.3-9-42



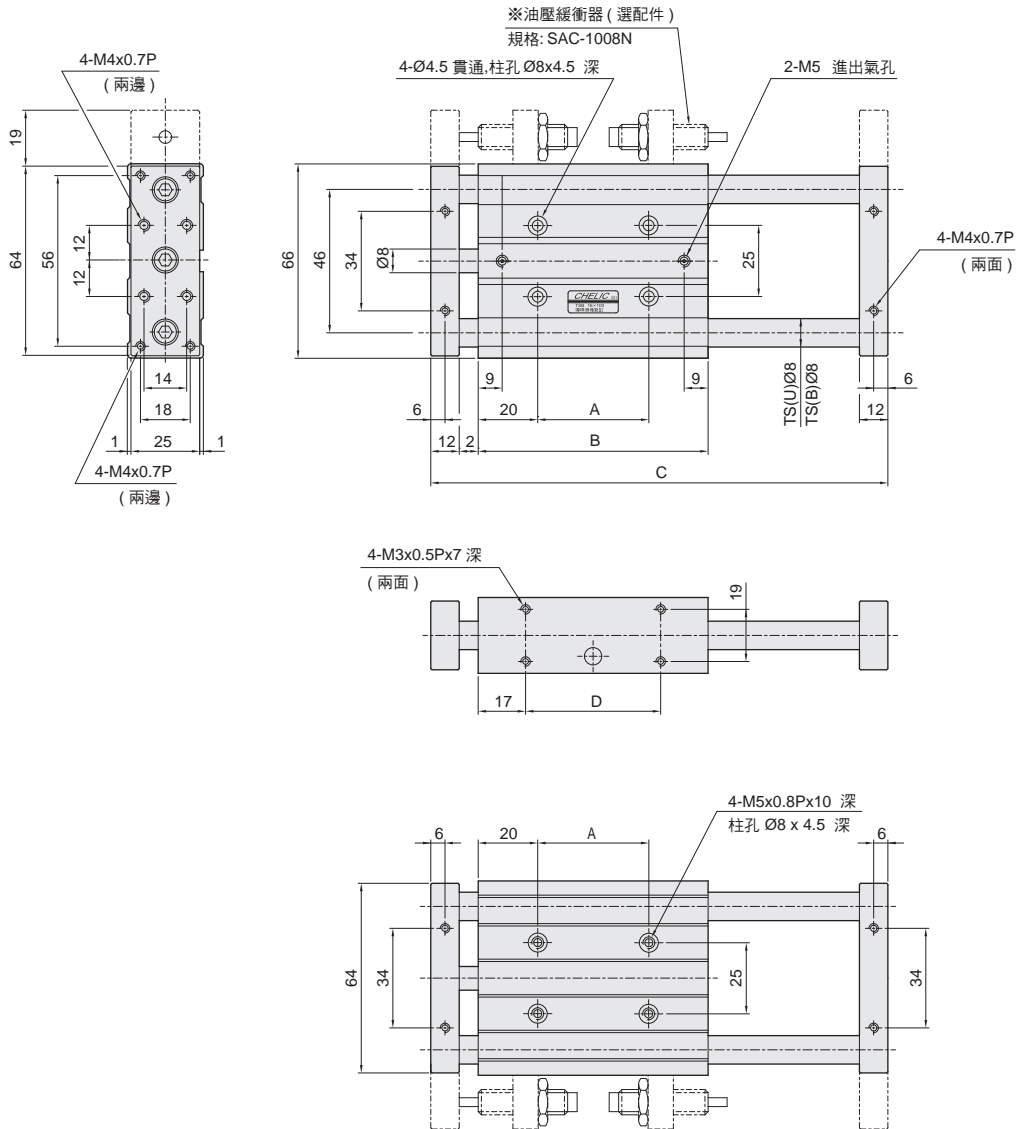
TSB(U) 系列 — 導桿滑塊氣缸

外觀圖形尺寸

氣立可空氣壓設備

TSB(U) Ø16 x □

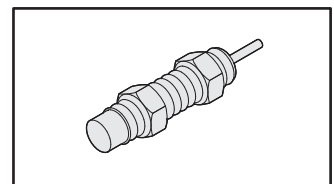
TSB(U) 16 x □ ST



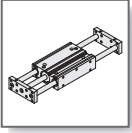
尺寸表

代號	行程 (mm)	25	50	75	100	125	150	175	200
A		30	55	80	105	130	155	180	205
B		70	95	120	145	170	195	220	245
C		123	173	223	273	323	373	423	473
D		36	61	86	111	136	161	186	211

選擇配件 / 油壓緩衝器



詳細規格請參考 P.3-9-42



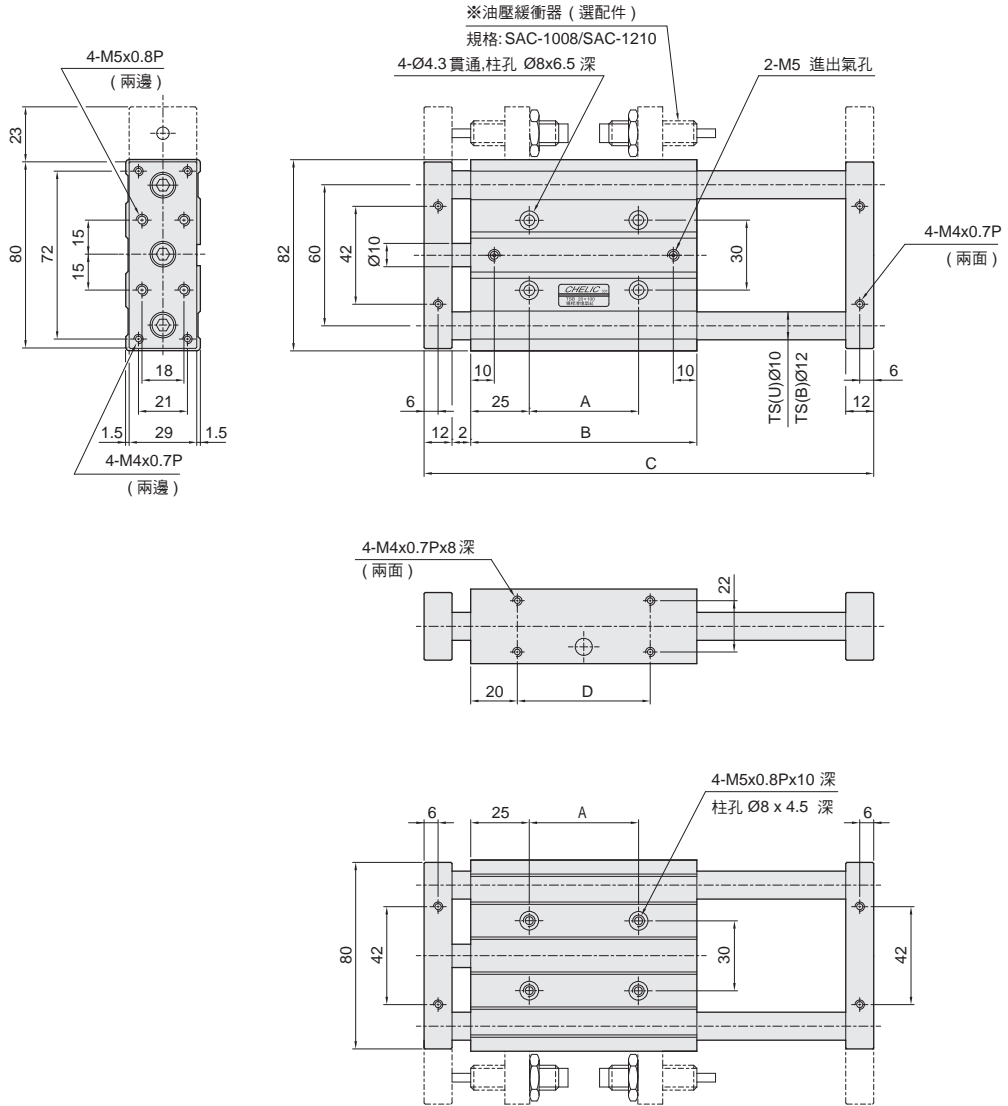
TSB(U) 系列 — 導桿滑塊氣缸

外觀圖形尺寸

CHELIC PNEUMATIC

● TSB(U) Ø20 x □

TSB(U) 20 x □ ST



TB(U)
導桿薄形
氣缸

TB(U)2
導桿薄形
氣缸

TSB(U)
導桿滑塊
氣缸

TXB(U)
導桿滑台
氣缸

TMB(U)
M型導桿
氣缸組合

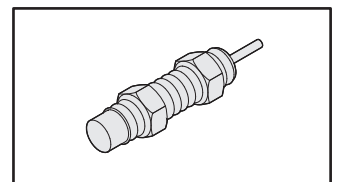
GCB(U)
C型導桿
氣缸組合

GHB(U)
H型導桿
氣缸組合

● 尺寸表

代號	行程 (mm)	25	50	75	100	125	150	175	200
A		22	47	72	97	122	147	172	197
B		72	97	122	147	172	197	222	247
C		125	175	225	275	325	375	425	475
D		32	57	82	107	132	157	182	207

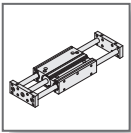
▼ 選擇配件 / 油壓緩衝器



TCR
三軸
頂升氣缸

TCF
導台
頂升氣缸

詳細規格請參考 P.3-9-42



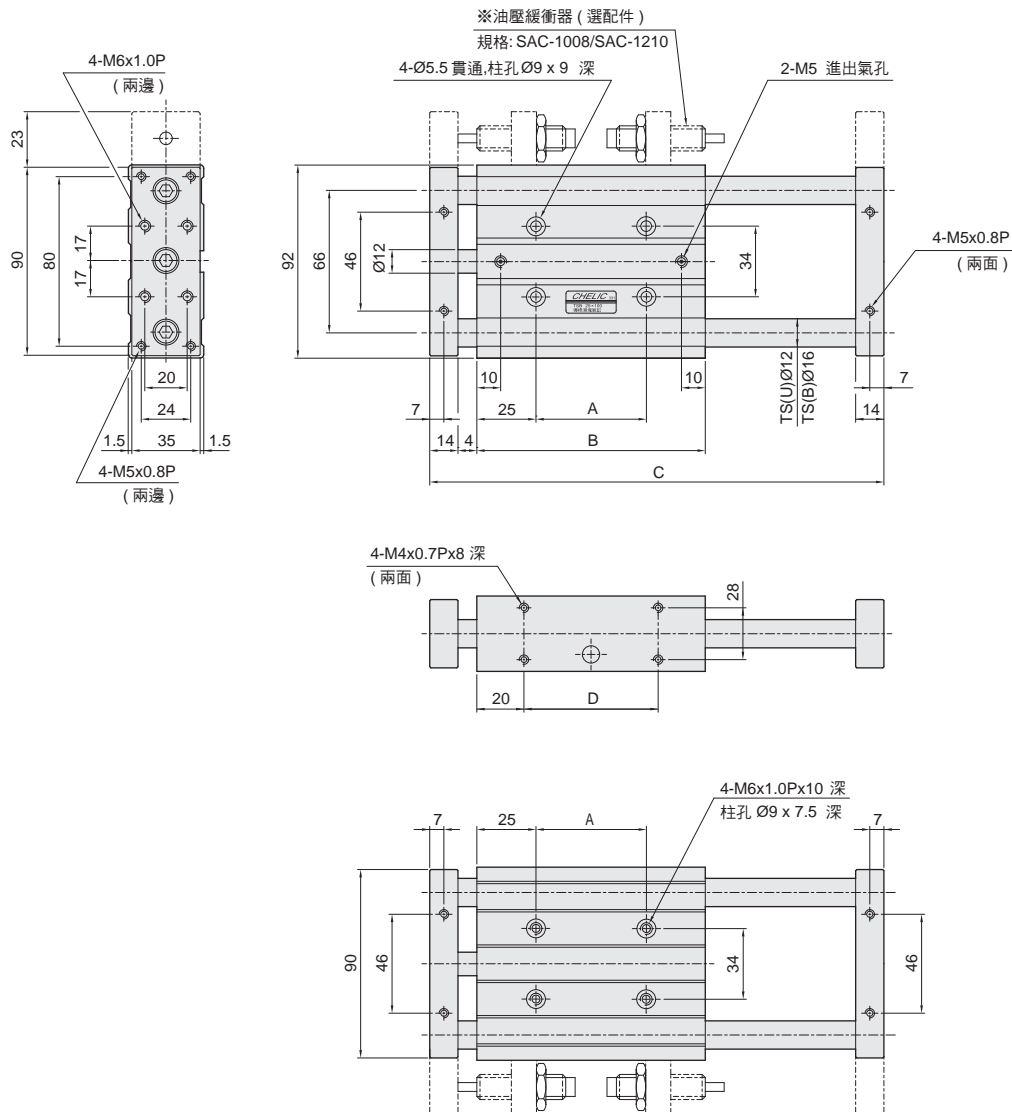
TSB(U) 系列 — 導桿滑塊氣缸

外觀圖形尺寸

氣立可空氣壓設備

TSB(U) Ø25 x □

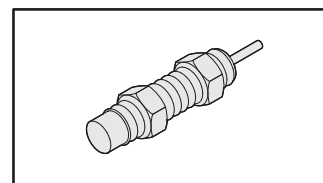
TSB(U) 25 x □ ST



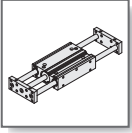
尺寸表

代號	行程 (mm)	25	50	75	100	125	150	175	200
A		23	48	73	98	123	148	173	198
B		73	98	123	148	173	198	223	248
C		134	184	234	284	334	384	434	484
D		33	58	83	108	133	158	183	208

選擇配件 / 油壓緩衝器



詳細規格請參考 P.3-9-42



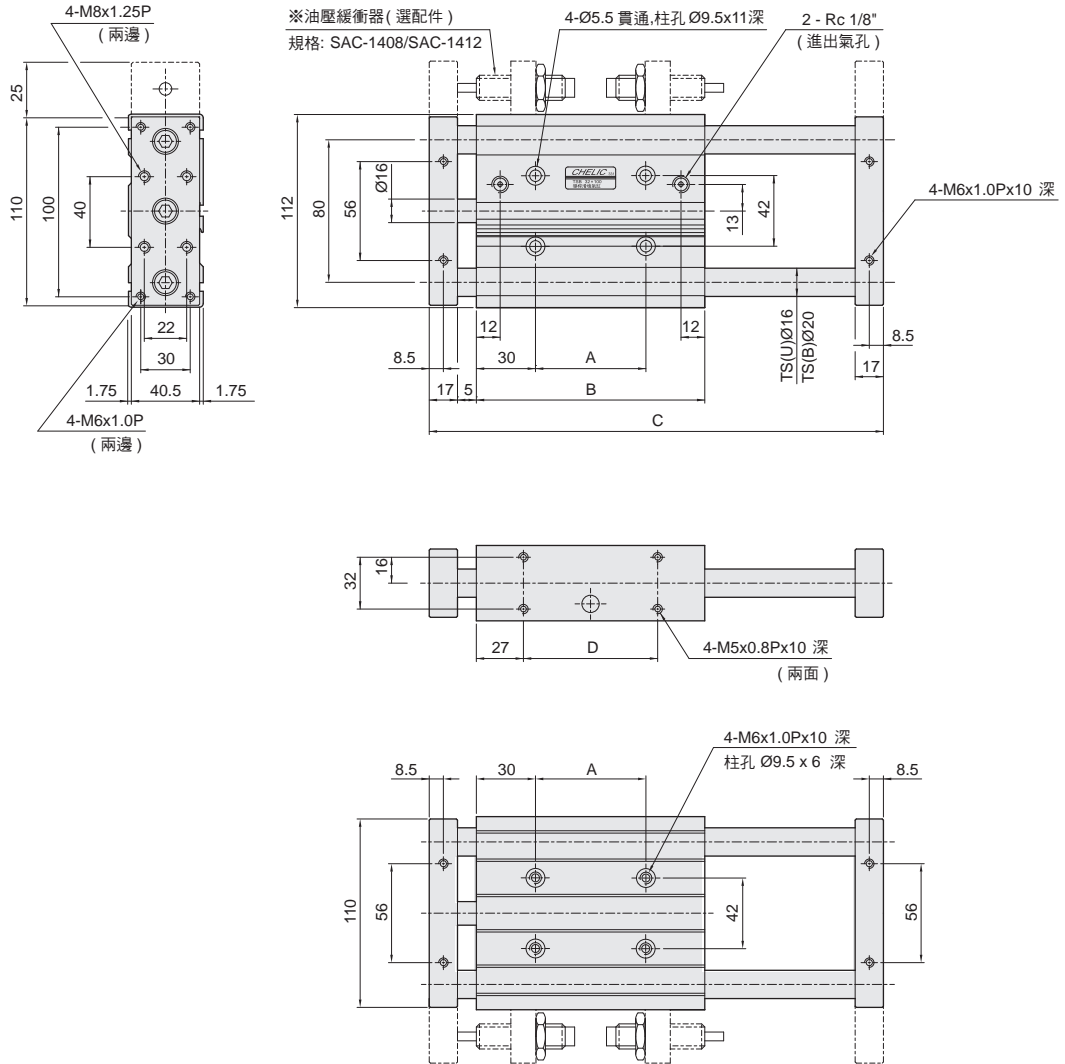
TSB(U) 系列 — 導桿滑塊氣缸

外觀圖形尺寸

CHELIC PNEUMATIC

TSB(U) Ø32 x

TSB(U) 32 x ST



TB(U)
導桿薄形
氣缸

TB(U)2
導桿薄形
氣缸

TSB(U)
導桿滑塊
氣缸

TXB(U)
導桿滑台
氣缸

TMB(U)
M型導桿
氣缸組合

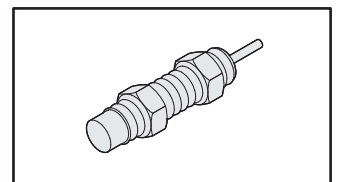
GCB(U)
C型導桿
氣缸組合

GHB(U)
H型導桿
氣缸組合

尺寸表

代號	行程 (mm)	行程								
		30	50	75	100	125	150	175	200	250
A		23	43	68	93	118	143	168	193	243
B		83	103	128	153	178	203	228	253	303
C		157	197	247	297	347	397	447	497	597
D		29	49	74	99	124	149	174	199	249

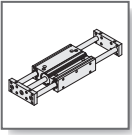
選擇配件 / 油壓緩衝器



TCR
三輪
頂升氣缸

TCF
導台
頂升氣缸

詳細規格請參考 P.3-9-42



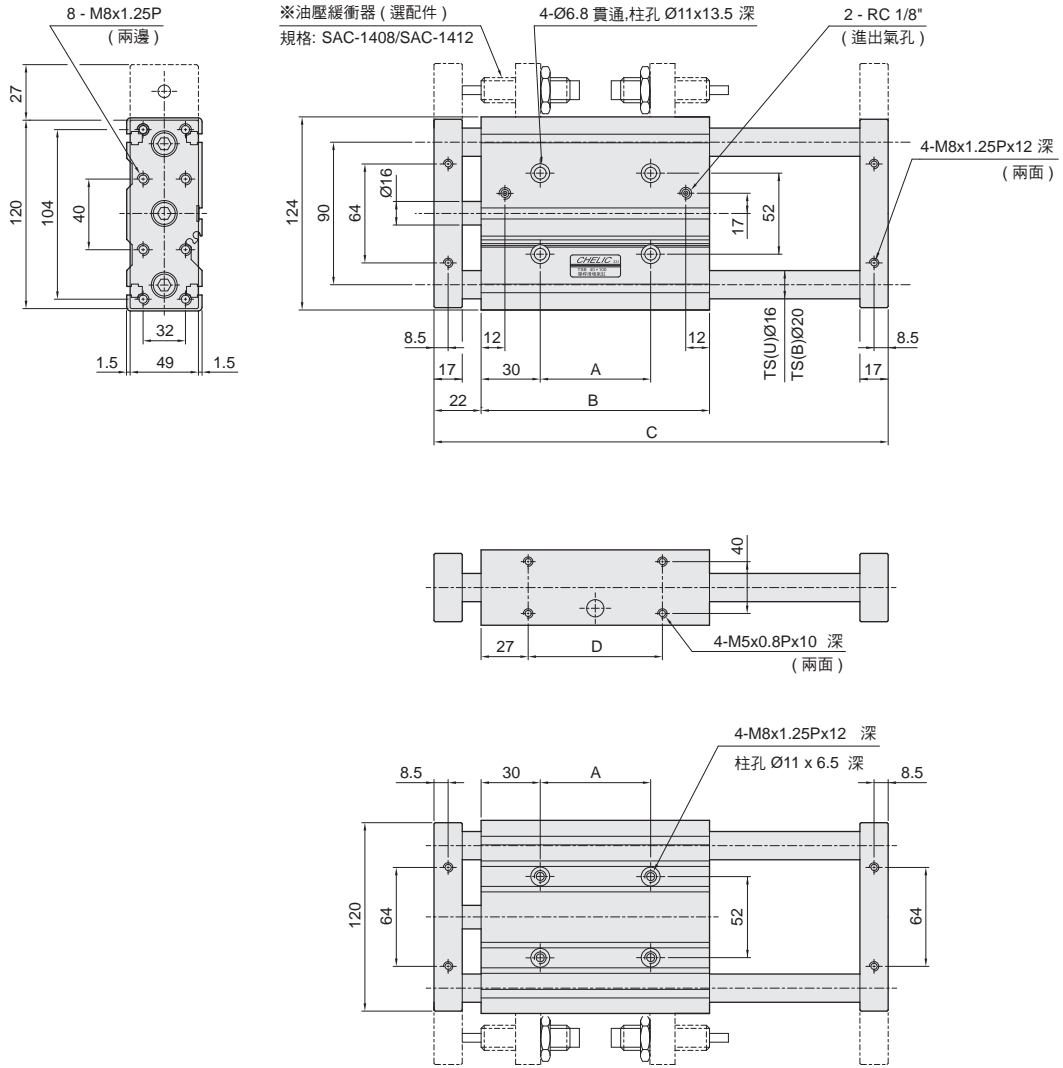
TSB(U) 系列 — 導桿滑塊氣缸

外觀圖形尺寸

氣立可空氣壓設備

TSB(U) Ø40 x

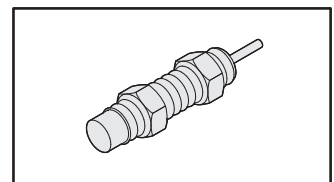
TSB(U) 40 x ST



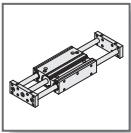
尺寸表

代號	行程 (mm)	30	50	75	100	125	150	175	200	250
A		23	43	68	93	118	143	168	193	243
B		83	103	128	153	178	203	228	253	303
C		157	197	247	297	347	397	447	497	597
D		29	49	74	99	124	149	174	199	249

選擇配件 / 油壓緩衝器



詳細規格請參考 P.3-9-42



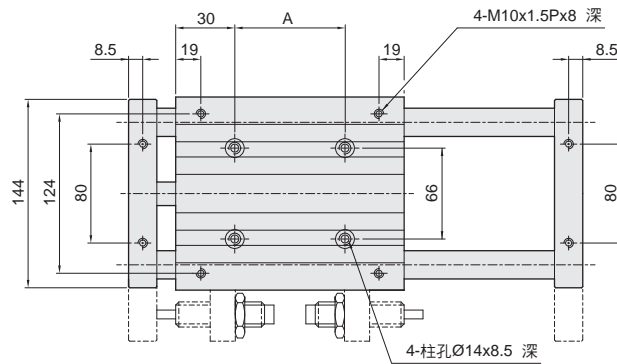
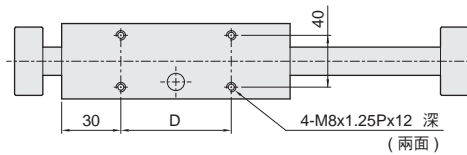
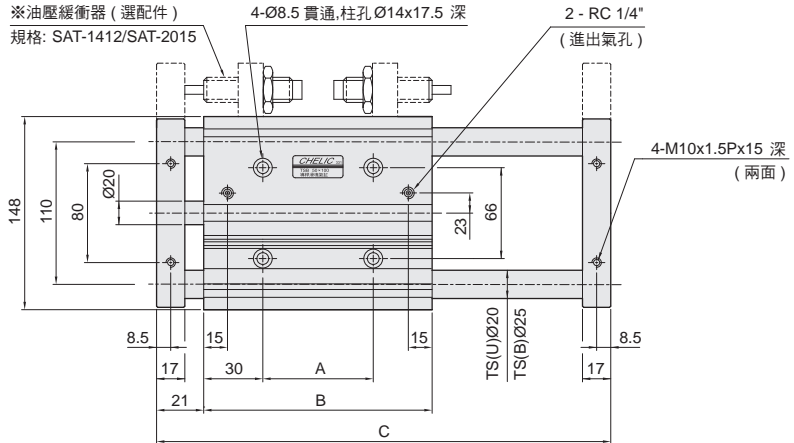
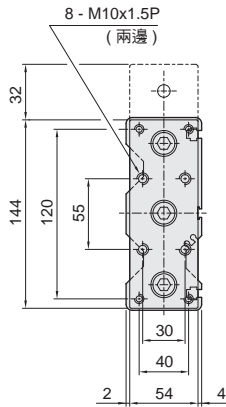
TSB(U) 系列 — 導桿滑塊氣缸

外觀圖形尺寸

CHELIC PNEUMATIC

TSB(U) Ø50 x

ST logo"/> TSB(U) 50 x ST



TB(U)
導桿薄形
氣缸

TB(U)2
導桿薄形
氣缸

TSB(U)
導桿滑塊
氣缸

TXB(U)
導桿滑台
氣缸

TMB(U)
M型導桿
氣缸組合

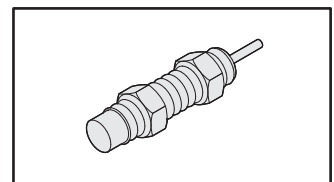
GCB(U)
C型導桿
氣缸組合

GHB(U)
H型導桿
氣缸組合

尺寸表

代號	行程 (mm)				
	50	75	100	125	150
A	38	63	88	113	138
B	98	123	148	173	198
C	194	244	294	344	394
D	38	63	88	113	138

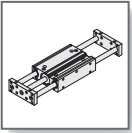
選擇配件 / 油壓緩衝器



TCR
三輪
頂升氣缸

TCF
導台
頂升氣缸

詳細規格請參考 P.3-9-42



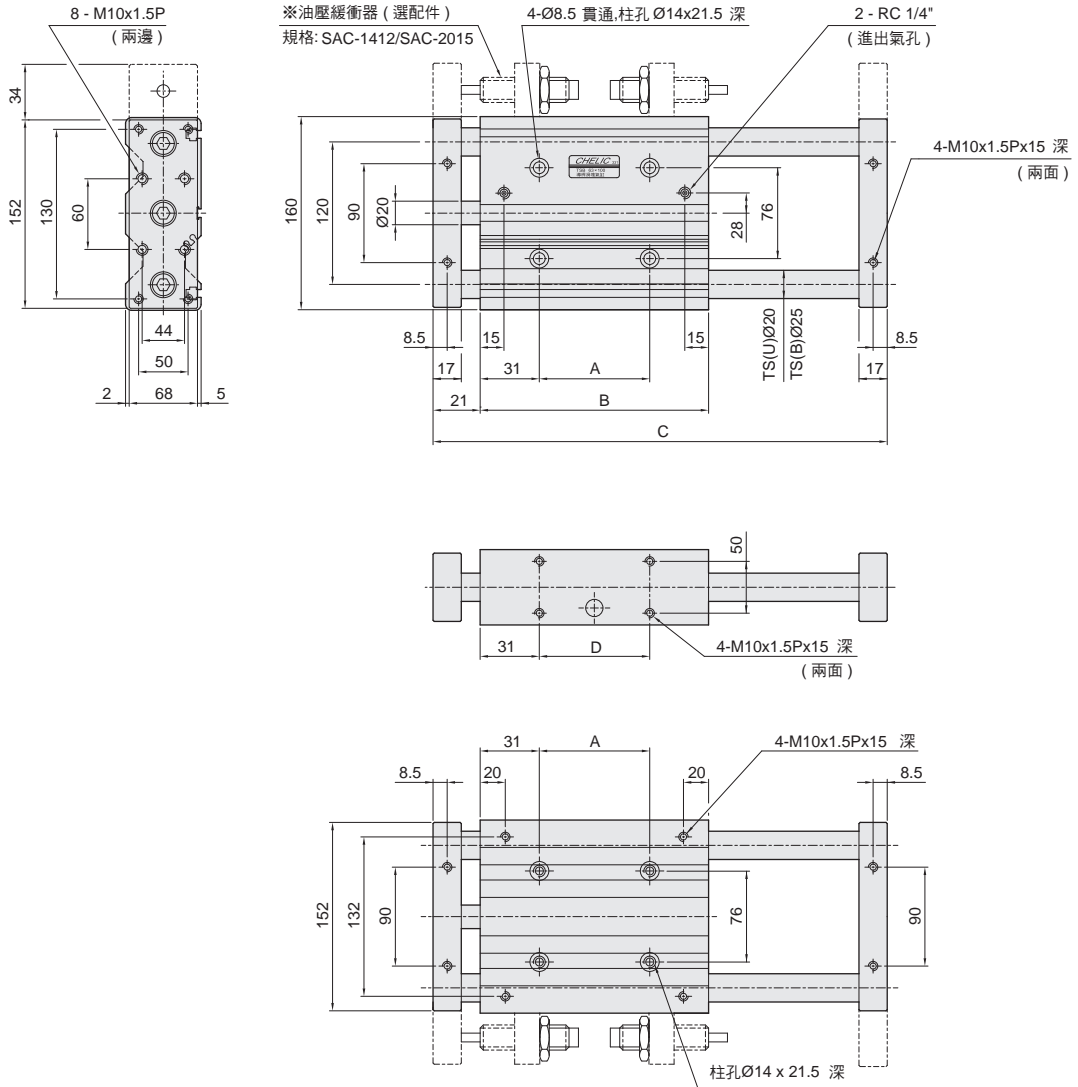
TSB(U) 系列 — 導桿滑塊氣缸

外觀圖形尺寸

氣立可空氣壓設備

TSB(U) Ø63 x

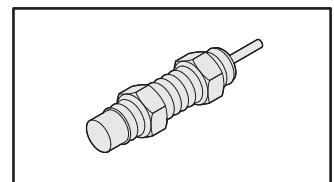
TSB(U) 63 x ST



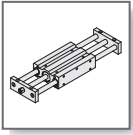
尺寸表

代號	行程 (mm)				
	50	75	100	125	150
A	38	63	88	113	138
B	100	125	150	175	200
C	194	244	294	344	394
D	38	63	88	113	138

選擇配件 / 油壓緩衝器



詳細規格請參考 P.3-9-42



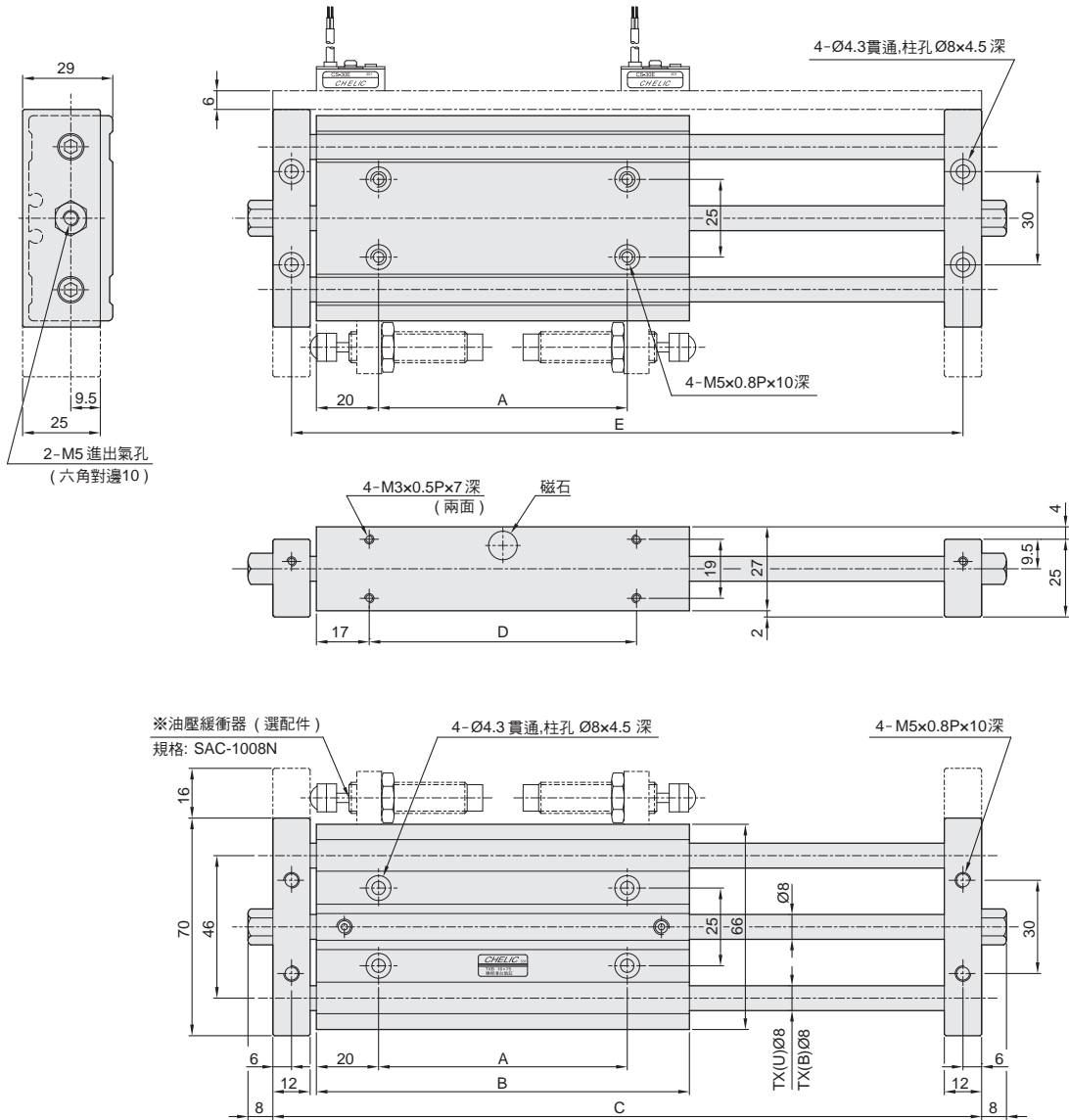
TXB(U) 系列 — 導桿滑台氣缸

外觀圖形尺寸

CHELIC PNEUMATIC

● TXB(U) Ø16 x

TXB(U) 16 x ST



TB(U)
導桿薄形
氣缸

TB(U)2
導桿薄形
氣缸

TSB(U)
導桿滑塊
氣缸

TXB(U)
導桿滑台
氣缸

TMB(U)
M型導桿
氣缸組合

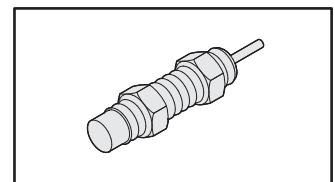
GCB(U)
C型導桿
氣缸組合

GHB(U)
H型導桿
氣缸組合

● 尺寸表

代號	行程 (mm)	50	75	100	125	150
A		55	80	105	130	155
B		95	120	145	170	195
C		173	223	273	323	373
D		61	86	111	136	161
E		161	211	261	311	361

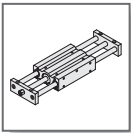
▼ 選擇配件 / 油壓緩衝器



TCR
三軸
頂升氣缸

TCF
導台
頂升氣缸

詳細規格請參考 P.3-9-42



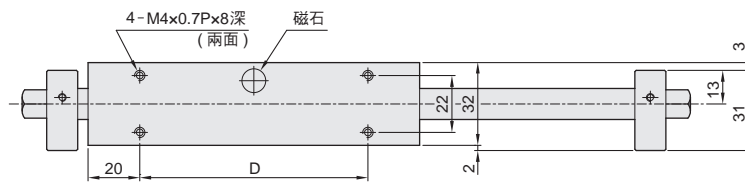
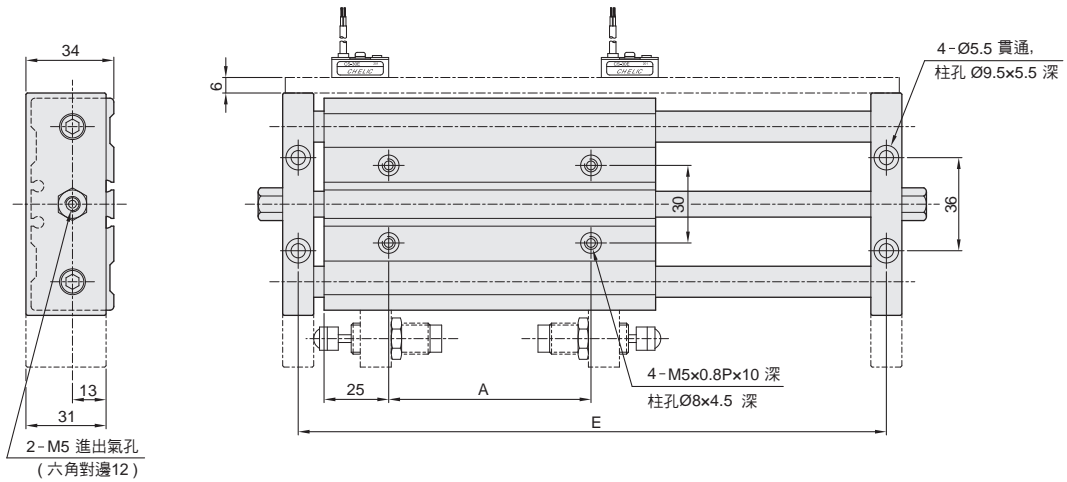
TXB(U) 系列 — 導桿滑台氣缸

外觀圖形尺寸

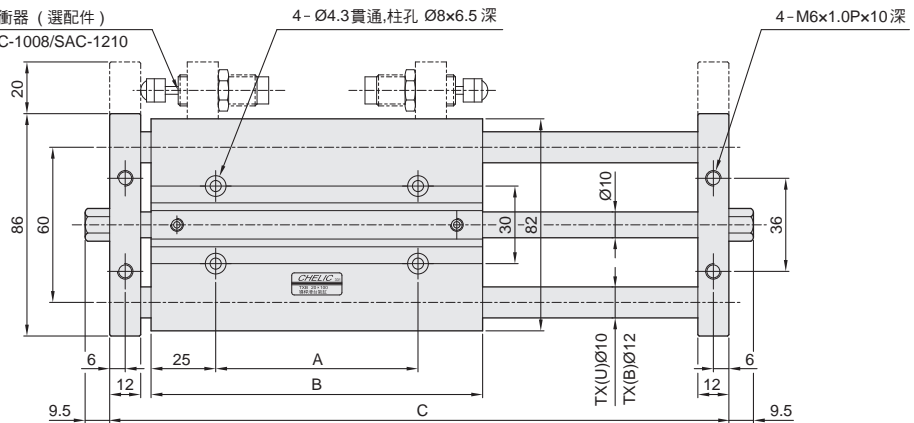
氣立可空氣壓設備

◎ TXB(U) Ø20 x

ST icon"/> TXB(U) 20 x ST



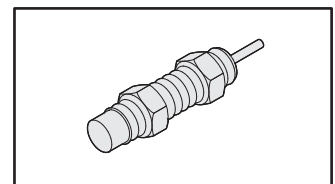
※油壓緩衝器 (選配件)
規格: SAC-1008/SAC-1210



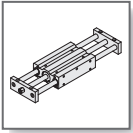
◎ 尺寸表

代號	行程 (mm)	50	75	100	125	150
A		47	72	97	122	147
B		97	122	147	172	197
C		175	225	275	325	375
D		57	82	107	132	157
E		163	213	263	313	363

▼ 選擇配件 / 油壓緩衝器



詳細規格請參考 P.3-9-42



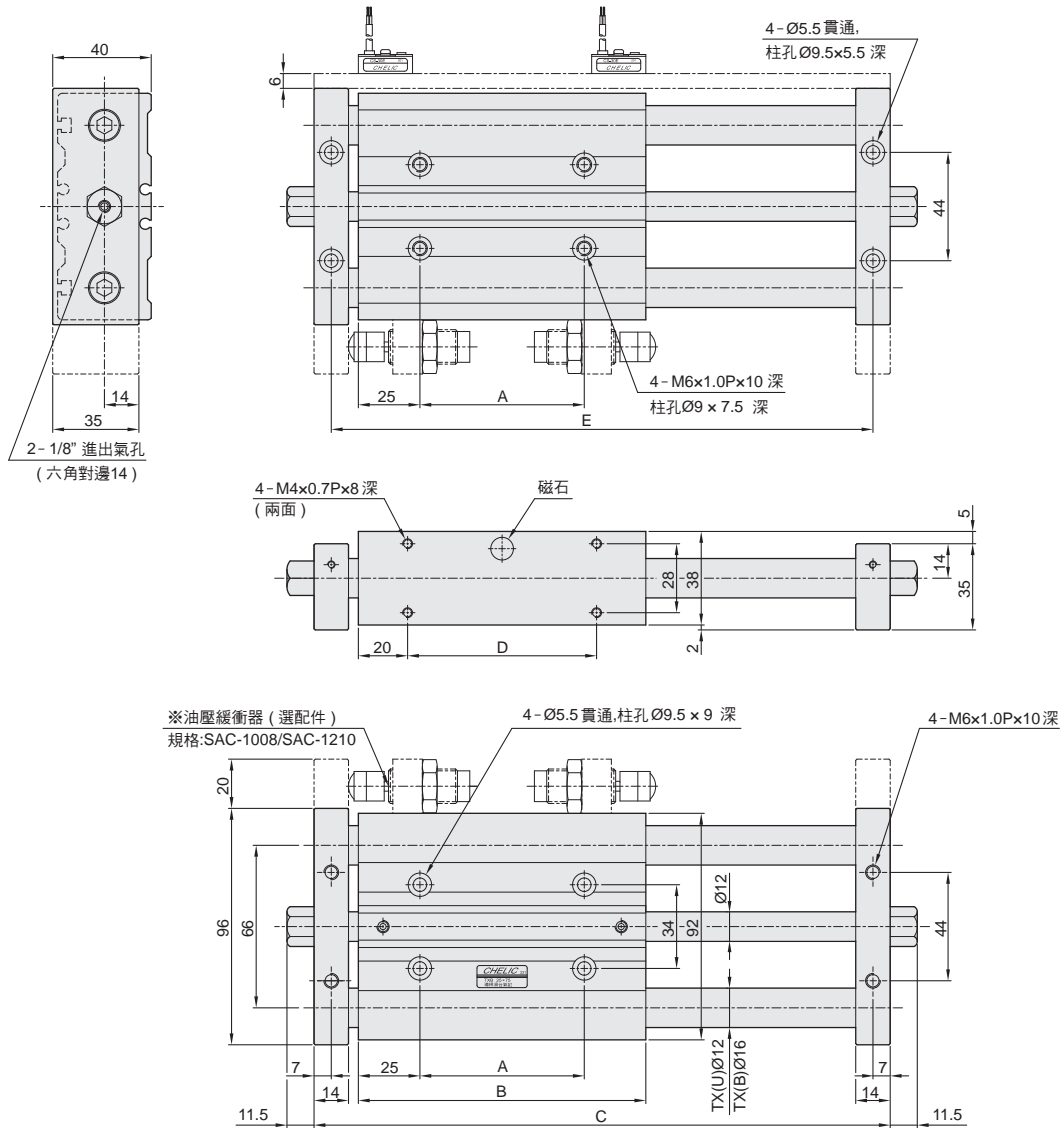
TXB(U) 系列 — 導桿滑台氣缸

外觀圖形尺寸

CHELIC PNEUMATIC

◉ TXB(U) Ø25 x

TXB(U) 25 x ST



TB(U)
導桿薄形
氣缸

TB(U)2
導桿薄形
氣缸

TSB(U)
導桿滑塊
氣缸

TXB(U)
導桿滑台
氣缸

TMB(U)
M型導桿
氣缸組合

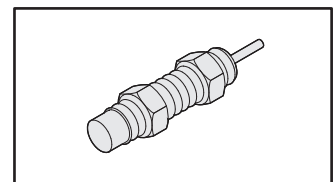
GCB(U)
C型導桿
氣缸組合

GHB(U)
H型導桿
氣缸組合

◉ 尺寸表

代號 \ 行程 (mm)	50	75	100	125	150
A	48	73	98	123	148
B	98	123	148	173	198
C	184	234	284	334	384
D	58	83	108	133	158
E	170	220	270	320	370

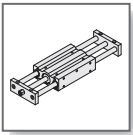
▼ 選擇配件 / 油壓緩衝器



TCR
三軸
頂升氣缸

TCF
導台
頂升氣缸

詳細規格請參考 P.3-9-42



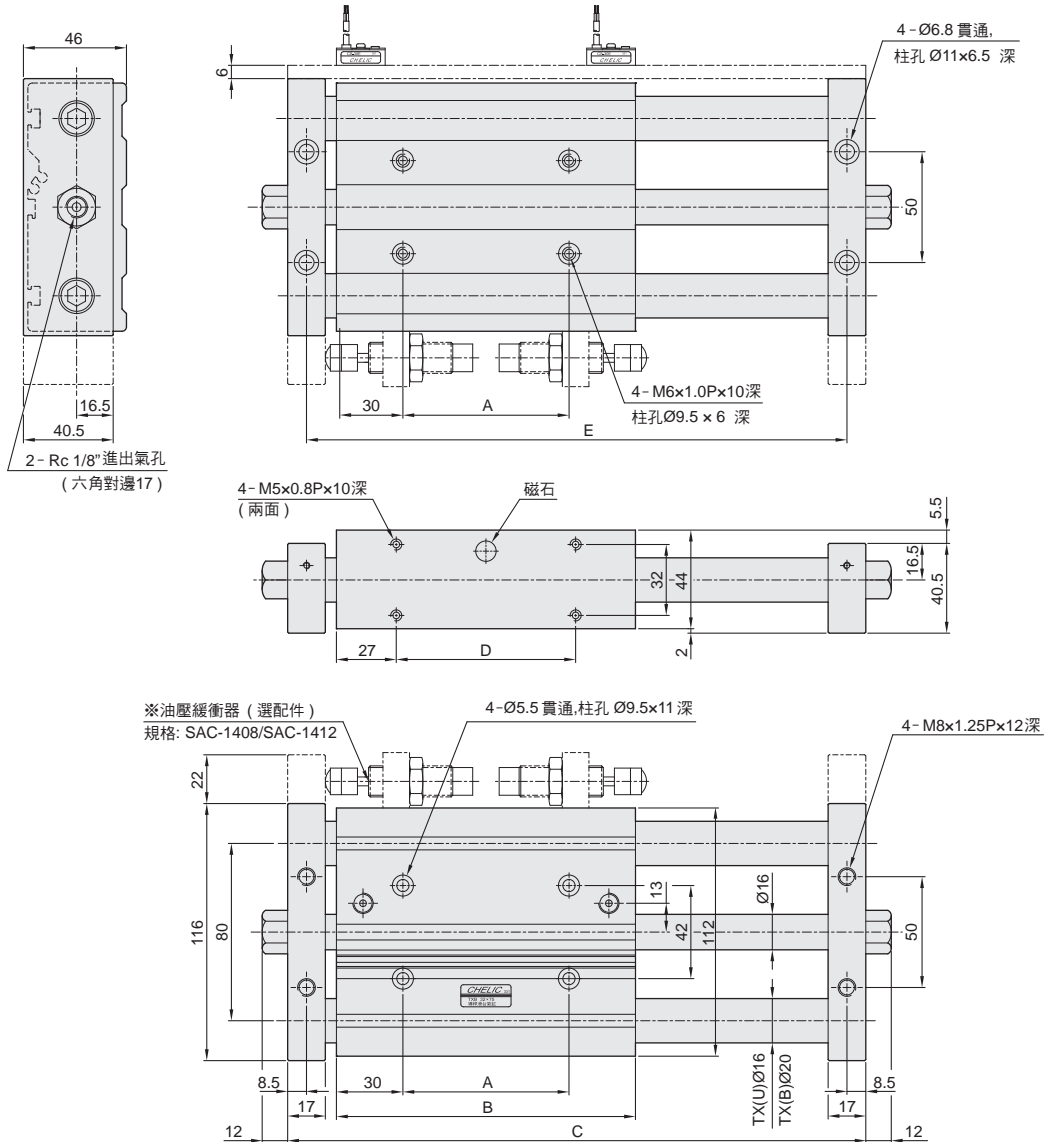
TXB(U) 系列 — 導桿滑台氣缸

外觀圖形尺寸

氣立可空氣壓設備

● TXB(U) Ø32 x □

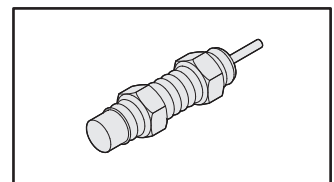
TXB(U) 32 x □ ST



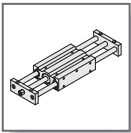
● 尺寸表

代號	行程 (mm)	50	75	100	125	150	175	200	250
A		43	68	93	118	143	168	193	243
B		103	128	153	178	203	228	253	303
C		197	247	297	347	397	447	497	597
D		49	74	99	124	149	174	199	249
E		180	230	280	330	380	430	480	580

▼ 選擇配件 / 油壓緩衝器



詳細規格請參考 P.3-9-42



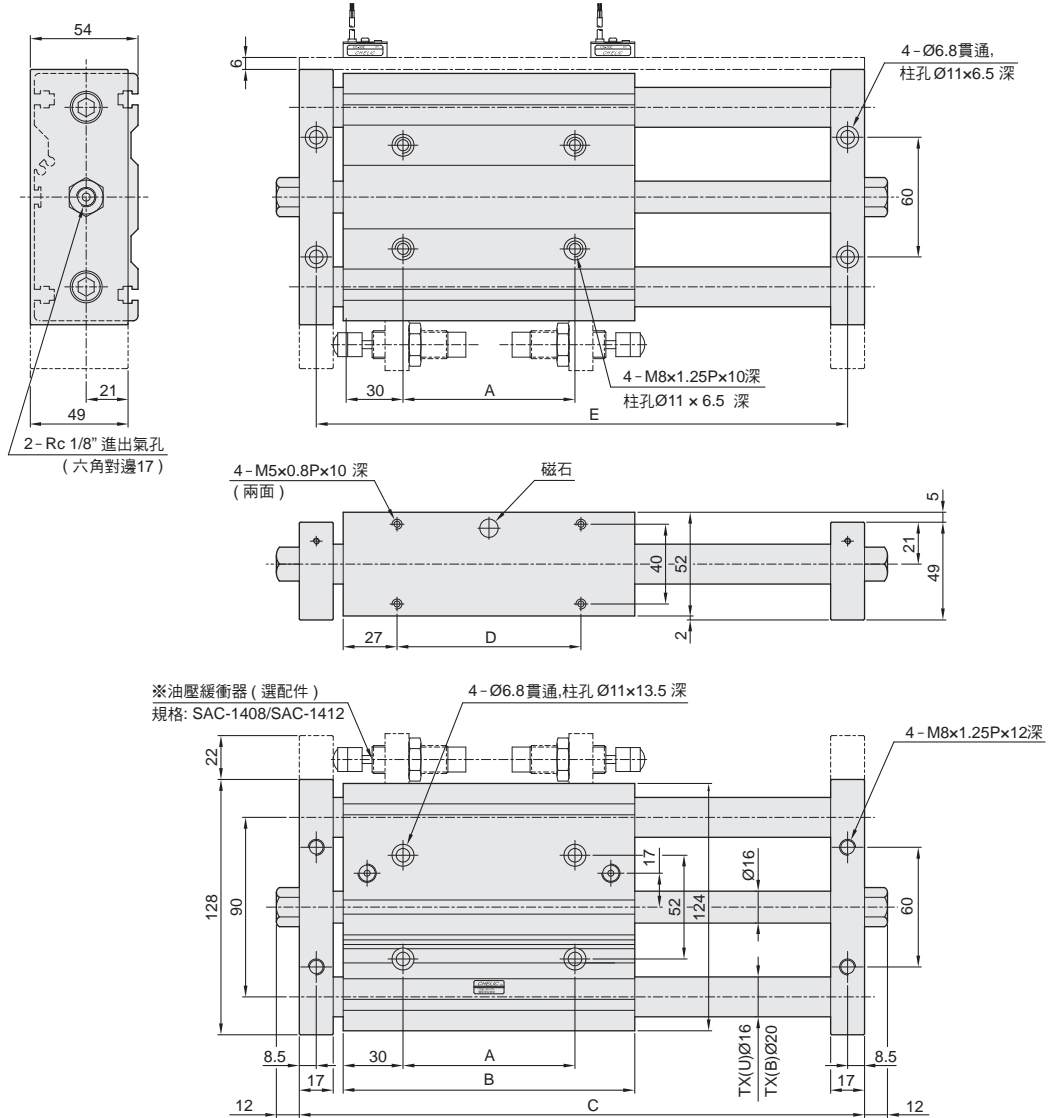
TXB(U) 系列 — 導桿滑台氣缸

外觀圖形尺寸

CHELIC PNEUMATIC

● TXB(U) Ø40 x

TXB(U) 40 x ST



TB(U)
導桿薄形
氣缸

TB(U)2
導桿薄形
氣缸

TSB(U)
導桿滑塊
氣缸

TXB(U)
導桿滑台
氣缸

TMB(U)
M型導桿
氣缸組合

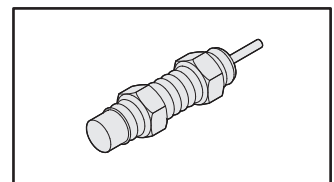
GCB(U)
C型導桿
氣缸組合

GHB(U)
H型導桿
氣缸組合

● 尺寸表

代號	行程 (mm)	50	75	100	125	150	175	200	250
A		43	68	93	118	143	168	193	243
B		103	128	153	178	203	228	253	303
C		197	247	297	347	397	447	497	597
D		49	74	99	124	149	174	199	249
E		180	230	280	330	380	430	480	580

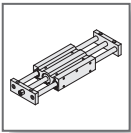
▼ 選擇配件 / 油壓緩衝器



TCR
三輪
頂升氣缸

TCF
導台
頂升氣缸

詳細規格請參考 P.3-9-42




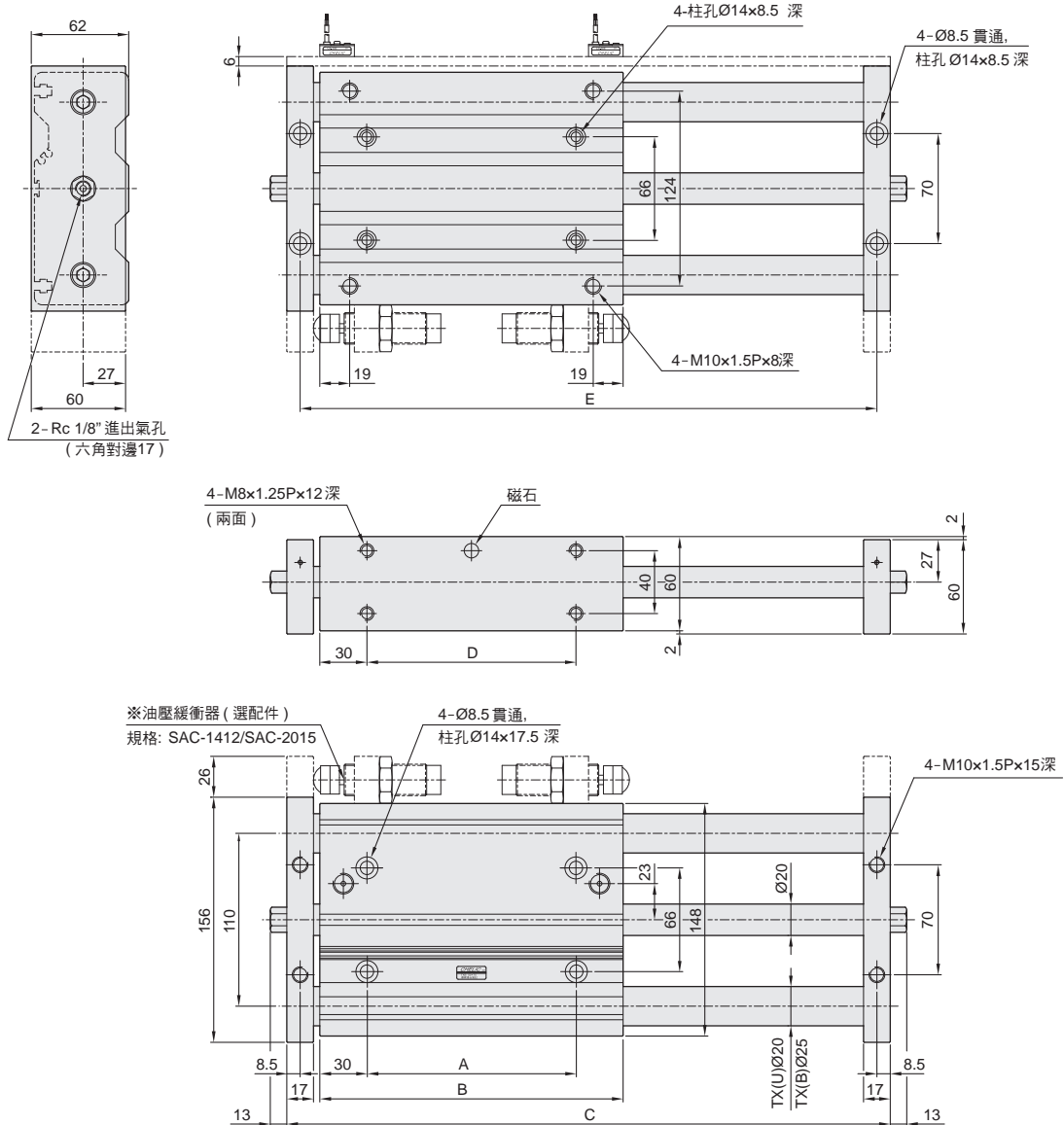
TXB(U) 系列 — 導桿滑台氣缸

外觀圖形尺寸

氣立可空氣壓設備

● TXB(U) Ø50 x □

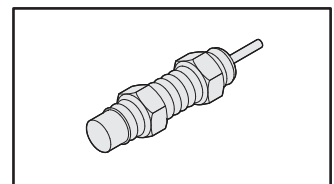
 TXB(U) 50 x □ ST



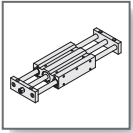
● 尺寸表

代號	行程 (mm)	50	75	100	125	150
A		38	63	88	113	138
B		98	123	148	173	198
C		194	244	294	344	394
D		38	63	88	113	138
E		177	227	277	327	377

▼ 選擇配件 / 油壓緩衝器



詳細規格請參考 P.3-9-42



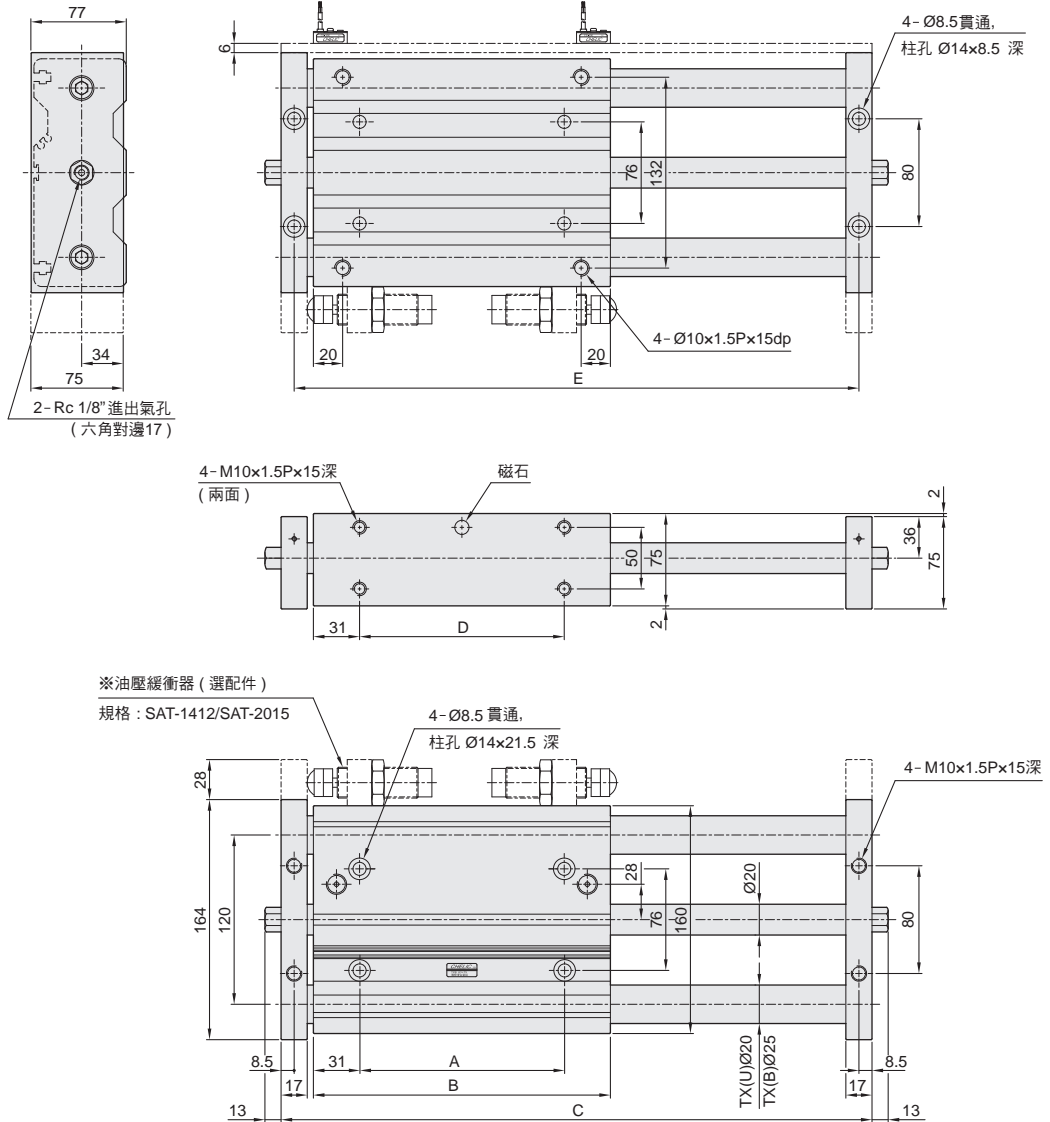
TXB(U) 系列 — 導桿滑台氣缸

外觀圖形尺寸

CHELIC PNEUMATIC

TXB(U) Ø63 x

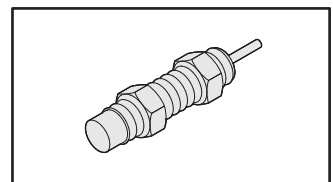
TXB(U) 63 x ST



尺寸表

代號	行程 (mm)	50	75	100	125	150
A		38	63	88	113	138
B		100	125	150	175	200
C		194	244	294	344	394
D		38	63	88	113	138
E		177	227	277	327	377

選擇配件 / 油壓緩衝器



TB(U)
導桿薄形
氣缸

TB(U)2
導桿薄形
氣缸

TSB(U)
導桿滑塊
氣缸

TXB(U)
導桿滑台
氣缸

TMB(U)
M型導桿
氣缸組合

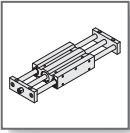
GCB(U)
C型導桿
氣缸組合

GHB(U)
H型導桿
氣缸組合

TCR
三輪
頂升氣缸

TCF
導台
頂升氣缸

詳細規格請參考 P.3-9-42



TSB(U),TXB(U) 系列 — 導桿滑台氣缸 (附裝感應器)

組裝仕樣與感應動作設定

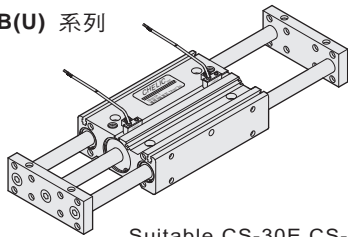
氣立可空氣壓設備

◎ 緩衝器選用表

行程 缸徑	25	30	50	75	100	125	150	175	200
10	SAC-1005N	—	SAC-1008N	SAC-1008N	SAC-1008N	—	—	—	—
16	SAC-1005N	—	SAC-1008N	SAC-1008N	SAC-1008N	SAC-1008N	SAC-1008N	SAC-1008N	SAC-1008N
20	SAC-1005N	—	SAC-1008N	SAC-1008N	SAC-1008N	SAC-1008N	SAC-1008N	SAC-1008N	SAC-1008N
25	SAC-1005C	—	SAC-1210N	SAC-1210N	SAC-1210N	SAC-1210N	SAC-1210N	SAC-1210N	SAC-1210N
32	—	SAC-1210C	SAC-1408N	SAC-1408N	SAC-1408N	SAC-1408N	SAC-1408N	SAC-1408N	SAC-1408N
40	—	SAC-1408C	SAC-1408C	SAC-1408N	SAC-1412N	SAC-1412N	SAC-1412N	SAC-1412N	SAC-1412N
50	—	—	SAT-1412C	SAT-1412C	SAT-2015N	SAT-2015N	SAT-2015N	—	—
63	—	—	SAT-1412C	SAT-1412C	SAT-2015N	SAT-2015N	SAT-2015N	—	—

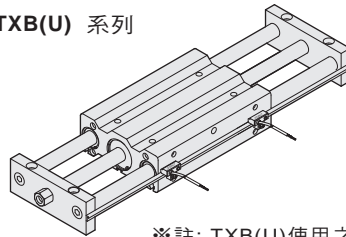
◎ 感應器之固定型式

● TSB(U) 系列



Suitable CS-30E, CS-9D, CS-9B。

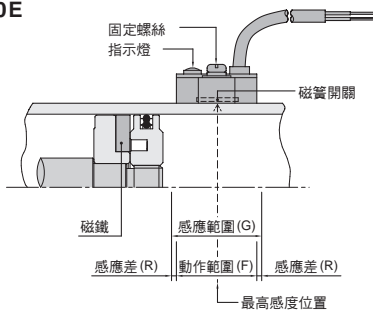
● TXB(U) 系列



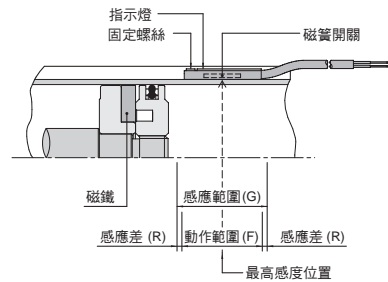
※註: TXB(U)使用之CS-30E需特別指定。

◎ 感應器之設定與動作範圍

● CS-30E



● CS-9D(B)



單位: mm

◎ 感應範圍

- 感應器固定於本體上，當活塞移動而接近感應器時，磁鐵磁場促使磁簧開關動作之範圍；而磁場與開關之應答間約有 0.5mm 左右之誤差。

◎ 動作範圍

- 當活塞作移位動作時，磁場與開關之穩定應答範圍，其範圍作為開關之設定與調整之參考依據。(請參閱右表數據)

機種	CS-30E		CS-9D(B)	
	動作範圍(F)	感應差(R)	動作範圍(F)	感應差(R)
氣缸缸徑				
Ø 10	10	1	10	1
Ø 16	7	1	7	1
Ø 20	8	1	8	1
Ø 25	12.5	1	12.5	1
Ø 32	11	1.2	13	1.2
Ø 40	13	1.2	13	1.2
Ø 50	12	1.4	10	1.3
Ø 63	13	1.4	13	1.4

◎ 接線型式

