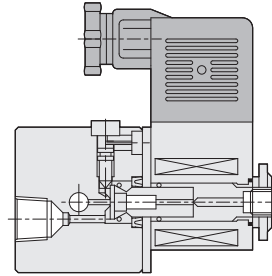
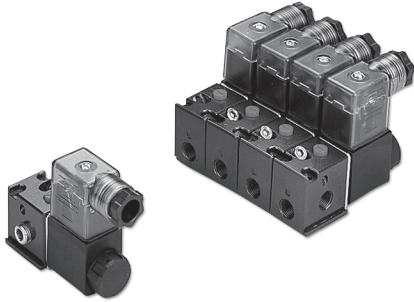


SV 系列 電磁閥 — SV 310

外觀圖形尺寸

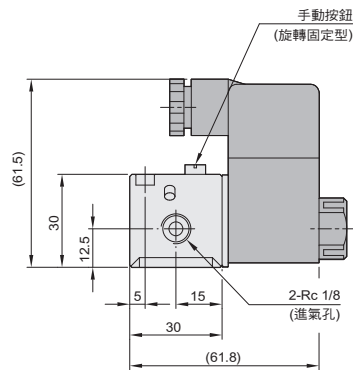
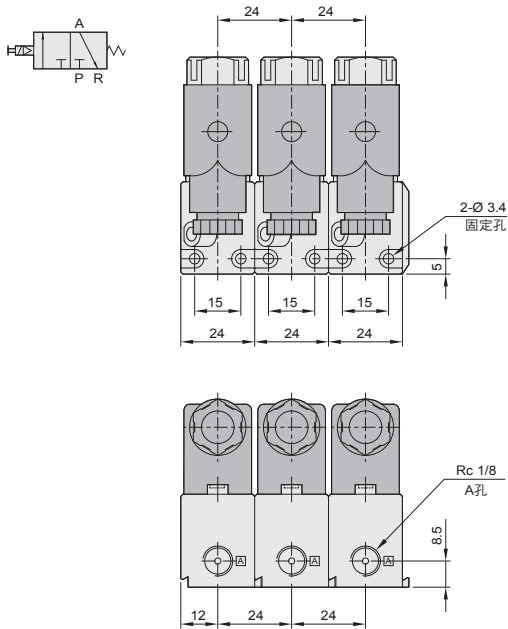
氣立可空氣壓設備

內部結構圖



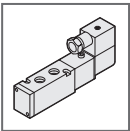
尺寸規格

單線圈 三口二位置



訂購稱呼代號

SV	3	1	0	110VAC	K	L	M	2
SV 系列 電磁閥	機種規格 3 : 300系列	連接口徑 1 : Rc 1/8	位置數 0 : 2位置	電壓 24 VDC / 6.5W 110 VAC / 8.5VA 220 VAC / 8.5VA	線圈接線型式 K : 附接線盒 不附燈 W : 附電線長度 500mm	線圈接線型式 無記號 : 標準型 L : 附指示燈	聯座數量 1 = 1 個 2 = 2 個 3 = 3 個 ...	



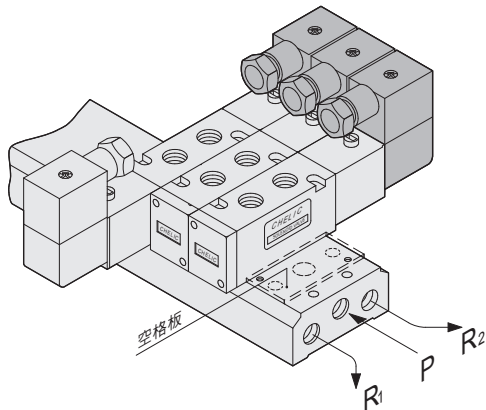
SV 系列 電磁閥

附屬零件與裝置

CHELIC PNEUMATIC

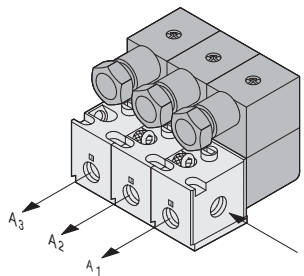
◀ 聯座組裝仕樣

SV-500、600、800、900 系列



◀ 聯座組裝仕樣

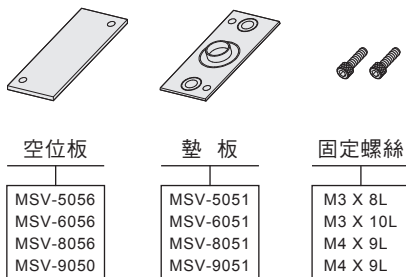
SV-310 系列



◀ 聯座附屬配件

SV-500、600、800、900 系列

※空格板附屬配件



	空位板
SV-500 系列	MSV-5056
SV-600 系列	MSV-6056
SV-800 系列	MSV-8056
SV-900 系列	MSV-9050

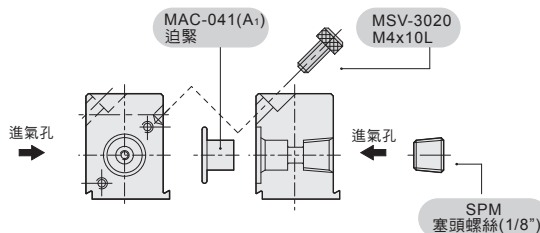
	墊板
	MSV-5051
	MSV-6051
	MSV-8051
	MSV-9051

	固定螺絲
	M3 X 8L
	M3 X 10L
	M4 X 9L
	M4 X 9L

◀ 聯座附屬配件

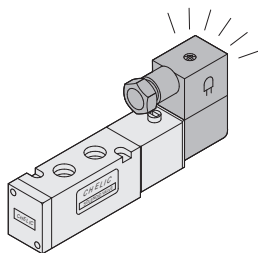
SV-310 系列

※聯結固定零件，相聯結處使用1組



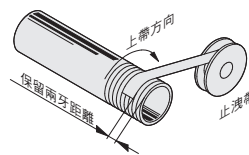
◀ 附指示燈 - L

本產品無附突波電壓保護裝置



◀ 配件注意事項

1. 請保持配管鎖牙端清潔。
2. 當配管纏上止洩帶時，請保持末端兩牙左右，不要有止洩帶避免吸入造成阻塞。



SM
電磁閥

SMB
底座型
電磁閥

SMU
三口二位置
電磁閥

SMUB
三口二位置
底座型電磁閥

SR
電磁閥

SRB
底座型
電磁閥

SRU
三口二位置
電磁閥

SRUB
三口二位置
底座型電磁閥

SRK
電磁閥

SF500
聯座型
電磁閥

SK
電磁閥

SNK
側面孔式樣
電磁閥

SKU
三口二位置
電磁閥

SV
電磁閥

SN
電磁閥

SV310
三口二位置
電磁閥