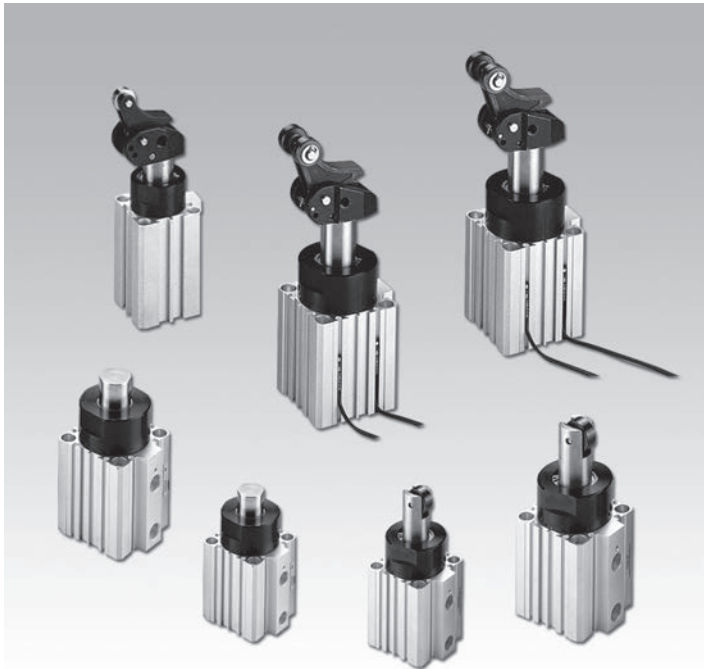


驅動類組件 — ST 系列 阻擋氣缸

圓柱(滾輪)阻擋氣缸、搖桿阻擋氣缸、法蘭型阻擋氣缸、強力型阻擋氣缸

CHELIC PNEUMATIC



STB,STC,STD,STDL,STF 系列。

提供 CAD 外觀圖形尺寸。

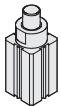
STB
圓柱
阻擋氣缸

STC
滾輪
阻擋氣缸

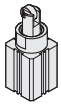
STD
搖桿
阻擋氣缸

STDL
搖桿
阻擋氣缸

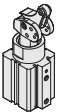
STF
法蘭型
阻擋氣缸



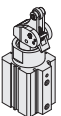
STB 系列 ----- 圓柱阻擋氣缸 ----- $\varnothing 32 \sim \varnothing 50$ ----- P.3-2.1



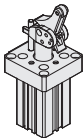
STC 系列 ----- 滾輪阻擋氣缸 ----- $\varnothing 32 \sim \varnothing 50$ ----- P.3-2.5



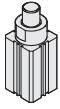
STD 系列 ----- 搖桿阻擋氣缸 ----- $\varnothing 32 \sim \varnothing 50$ ----- P.3-2.6



STDL 系列 ----- 搖桿阻擋氣缸 ----- $\varnothing 32 \sim \varnothing 50$ ----- P.3-2.7



STF 系列 ----- 法蘭型阻擋氣缸 ----- $\varnothing 32 \sim \varnothing 50$ ----- P.3-2.9

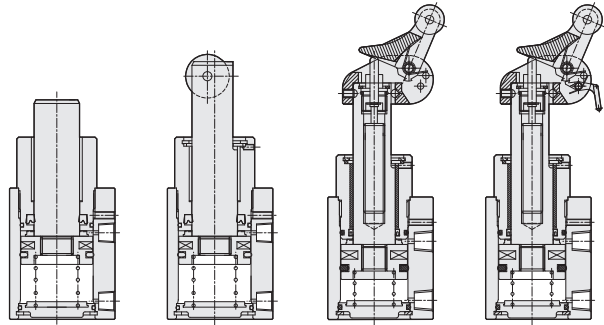
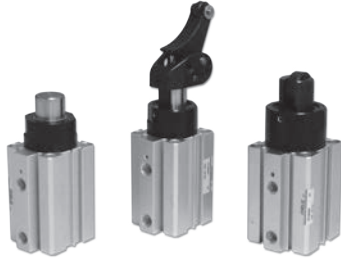


STB (C,D) 系列 — 阻擋氣缸

作動規格表與訂購稱呼說明

CHELIC PNEUMATIC

內部結構圖



STB
圓柱
阻擋氣缸

STC
滾輪
阻擋氣缸

STD
搖桿
阻擋氣缸

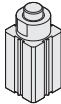
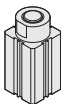
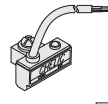
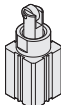
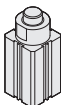
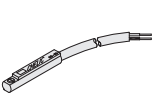
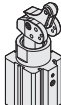
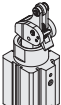
STDL
搖桿
阻擋氣缸

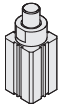
STF
法蘭型
阻擋氣缸

規格表

項目	缸徑 (mm)	Ø32	Ø40	Ø50
作動型式		複動式/單動式氣缸		
使用流體		空氣		
使用壓力範圍	kgf/cm ² (kpa)	1.5 ~ 9.5 (150 ~ 950)		
使用溫度範圍	°C	0 ~ 60		
使用速度範圍	mm/sec	30 ~ 500		
標準行程	mm	10,15,20	20,25,30	20,25,30
緩衝裝置		橡膠墊片緩衝		
潤滑		自由供給方式		
口徑		Rc 1/8	Rc 1/8	Rc 1/4
磁石裝置		附磁石		

訂購稱呼代號

ST	B	—	32	×	10	—	D	—	SE	2
機種仕樣			氣缸內徑		氣缸行程		作動型式		感應裝置	
			32 - Ø32 mm 40 - Ø40 mm 50 - Ø50 mm		Ø32 - 10,15,20 mm Ø40 - 20,25,30 mm Ø50 - 20,25,30 mm					
STB: 圓柱阻擋氣缸							D: 複動式		CS-30E SE 2	
									SE: 感應器記號 (CS-30E) 2: 感應器數量 1 = 1個感應器 2 = 2個感應器	
STC: 滾輪阻擋氣缸							R: 單動式 (平時出位)			
									CS-9D SD 2	
STD: 搖桿阻擋氣缸									SD: 感應器記號 (CS-9D) SB: 感應器記號 (CS-9B) 2: 感應器數量 1 = 1個感應器 2 = 2個感應器	
										
STDL: 搖桿滾輪阻擋氣缸										

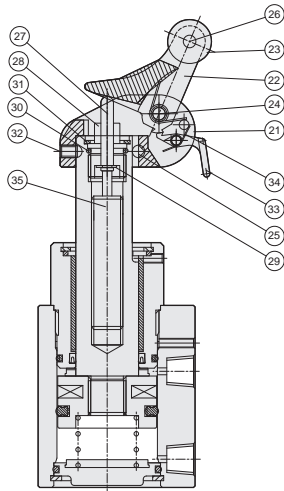


STB (C,D) 系列 — 阻擋氣缸

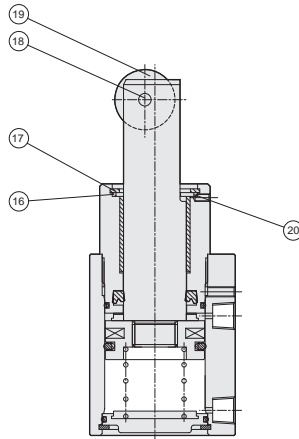
零件名稱及相關材料表

氣立可空氣壓設備

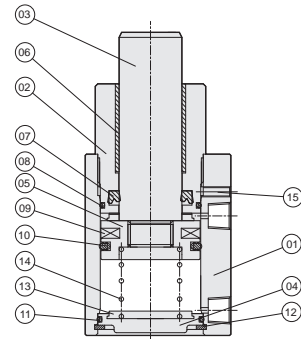
◎ 內部結構圖



● STD



● STC



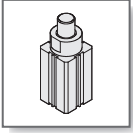
● STB

◎ 零件名稱及材料表

編號	項目	材質	編號	項目	材質
01	本體	鋁合金	19	滾輪	中碳鋼
02	前蓋	鋁合金	20	螺絲	合金鋼
03	主軸	中碳鋼	21	固定座	合金鋼
04	後蓋	鋁合金	22	搖臂	合金鋼
05	活塞	銅合金	23	滾輪	中碳鋼
06	自潤軸承	鐵弗龍	24	定位銷	軸承鋼
07	軸用迫緊	耐油膠	25	定位銷	軸承鋼
08	前蓋O型環	耐油膠	26	定位銷	軸承鋼
09	磁鐵	塑膠	27	緩衝輔助桿	中碳鋼
10	活塞迫緊	耐油膠	28	緩衝固定座	銅合金
11	後蓋O型環	耐油膠	29	E型扣環	彈簧鋼
12	後蓋扣環	彈簧鋼	30	O型環	耐油膠
13	緩衝墊片	橡膠	31	扣環	彈簧鋼
14	彈簧	彈簧鋼	32	固定螺絲	合金鋼
15	固定螺絲	合金鋼	33	定位片	合金鋼
16	定位片	不銹鋼	34	彈簧	彈簧鋼
17	扣環	彈簧鋼	35	緩衝器	中碳鋼
18	定位銷	軸承鋼			

◎ 迫緊及O型環

項目	軸用迫緊	前蓋O型環	活塞迫緊	後蓋O型環
缸徑(mm) \ 數量	1	1	1	1
Ø32	DYR-20	Ø28.5 x Ø2	COP-32	Ø32 x Ø2
Ø40	UP-25	Ø36 x Ø2	COP-40	Ø38.5 x Ø2
Ø50	UP-25	Ø47.5 x Ø2	COP-50	Ø48 x Ø2

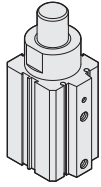


STB (C,D) 系列 — 阻擋氣缸

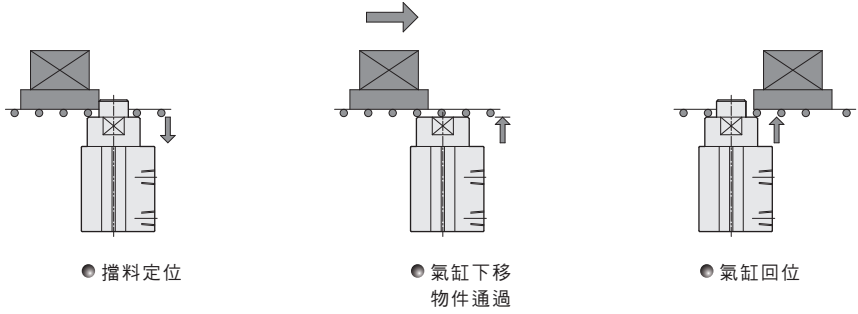
作動說明與固定型式

CHELIC PNEUMATIC

STB 作動說明



● STB 系列



STB
圓柱
阻擋氣缸

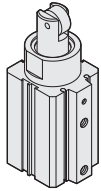
STC
滾輪
阻擋氣缸

STD
搖桿
阻擋氣缸

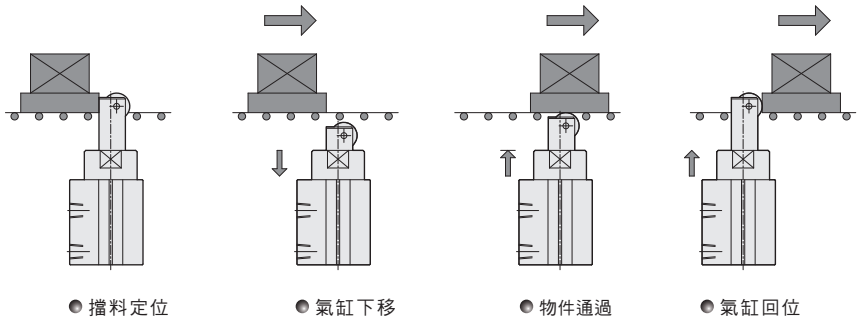
STDL
搖桿
阻擋氣缸

STF
法蘭型
阻擋氣缸

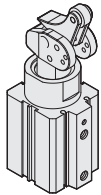
STC 作動說明



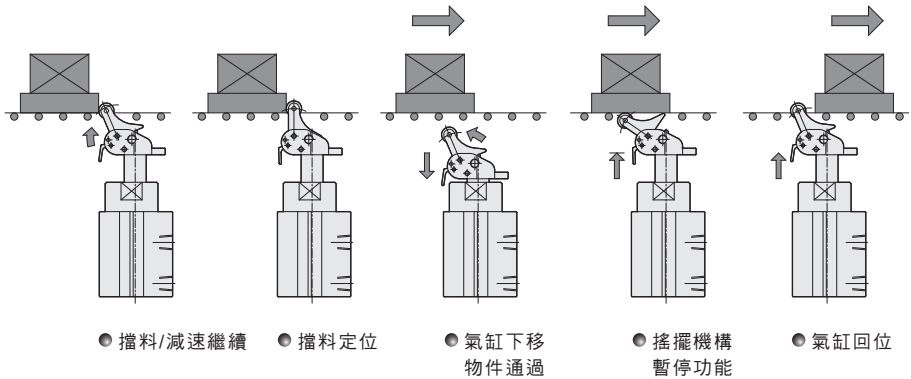
● STC 系列



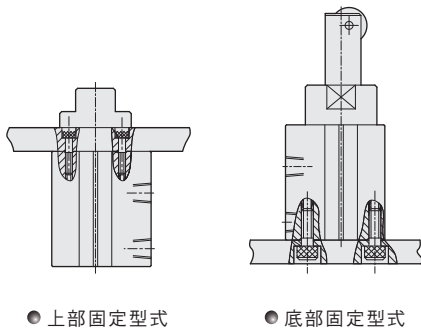
STD 作動說明



● STD 系列



固定型式

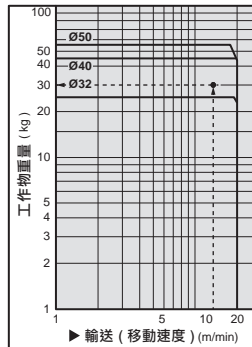


● 上部固定型式

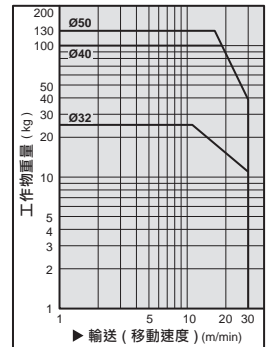
● 底部固定型式

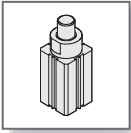
允許衝擊力量

● STB、STC



● STD、STDL



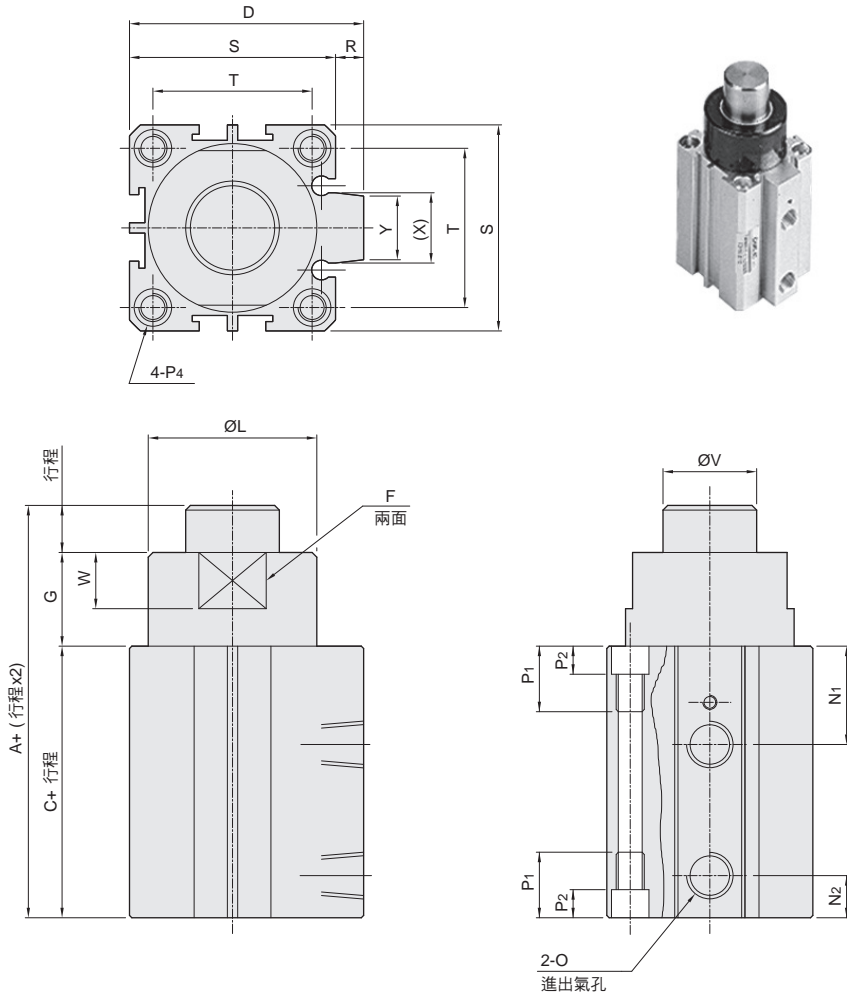


STB 系列 — 圓柱阻擋氣缸

外觀圖形尺寸

氣立可空氣壓設備

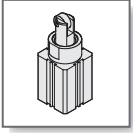
STB Ø32, Ø40, Ø50



尺寸表

缸徑 (mm)	A	C	D	F	G	L	N ₁	N ₂	O	R	S	T	Y
Ø32	68	48	50	33	20	36	21	9	PT 1/8	6	44	34	13.6
Ø40	80.2	52.2	58	41	28	44	24.6	10	PT 1/8	6	52	40	13.6
Ø50	82	54	72	50	28	56	24	10.8	PT 1/4	8	64	50	19

缸徑 (mm)	P4			P1	P2	V	W	X
Ø32	通孔 Ø4.8, 攻牙 M6 x 1 x 8 深; 柱孔 Ø8 x 6 深; (兩邊)			14	6	20	12	15
Ø40	通孔 Ø6.8, 攻牙 M8 x 1.25 x 10 深; 柱孔 Ø9.5 x 8 深; (兩邊)			18	8	25	15	15
Ø50	通孔 Ø6.8, 攻牙 M8 x 1.25 x 10 深; 柱孔 Ø11 x 8.5 深; (兩邊)			18.5	8.5	25	15	21.6

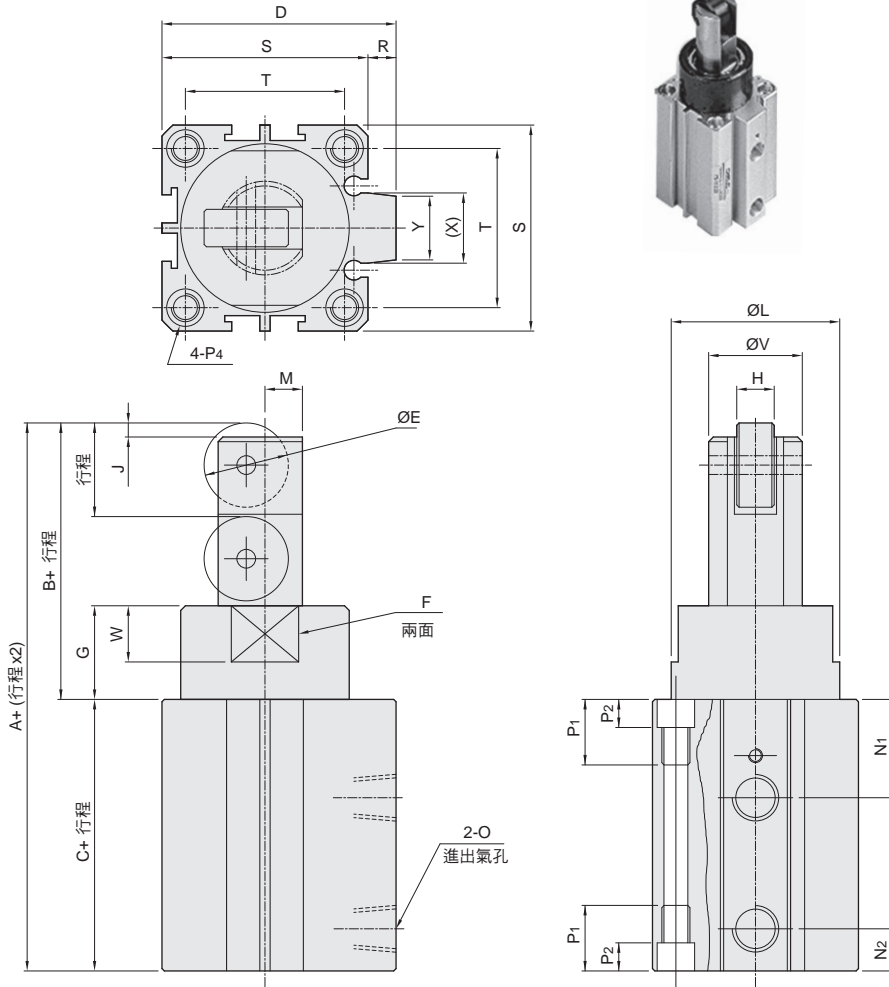


STC 系列 — 滾輪阻擋氣缸

外觀圖形尺寸

CHELIC PNEUMATIC

STC Ø32, Ø40, Ø50



STB
圓柱
阻擋氣缸

STC
滾輪
阻擋氣缸

STD
搖桿
阻擋氣缸

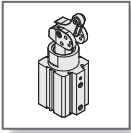
STDL
搖桿
阻擋氣缸

STF
法蘭型
阻擋氣缸

尺寸表

缸徑 (mm)	A	B	C	D	E	F	G	H	J	L	M	N ₁	N ₂	O	R	S
Ø32	87	39	48	50	18	33	20	8	3	36	8	21	9	PT 1/8	6	44
Ø40	105.2	53	52.2	58	24	41	28	9	4	44	10	24.6	10	PT 1/8	6	52
Ø50	107	53	54	72	24	50	28	9	4	56	10	24	10.8	PT 1/4	8	64

缸徑 (mm)	P ₄						P ₁	P ₂	T	V	W	X	Y
Ø32	通孔Ø4.8, 攻牙M6x1x8 深; 柱孔Ø8x6 深; (兩邊)						14	6	34	20	12	15	13.6
Ø40	通孔Ø6.8, 攻牙M8x1.25x10 深; 柱孔Ø9.5x8 深; (兩邊)						18	8	40	25	15	15	13.6
Ø50	通孔Ø6.8, 攻牙M8x1.25x10 深; 柱孔Ø11x8.5 深; (兩邊)						18.5	8.5	50	25	15	21.6	19

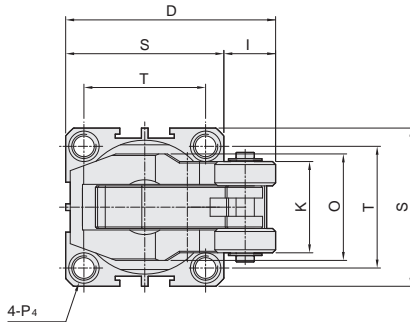


STD 系列 — 搖桿阻擋氣缸

外觀圖形尺寸

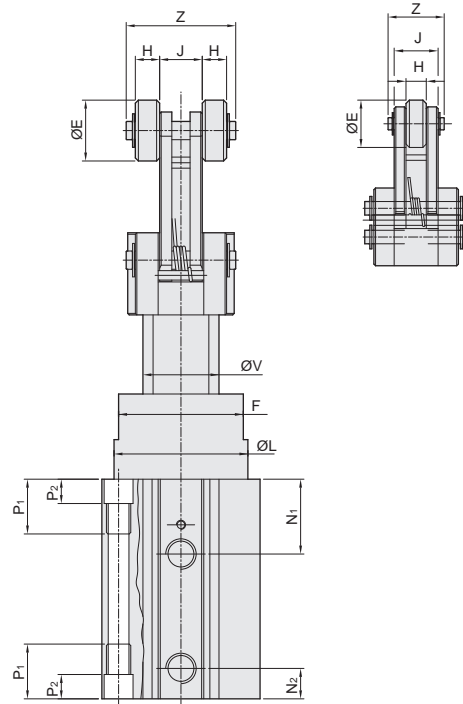
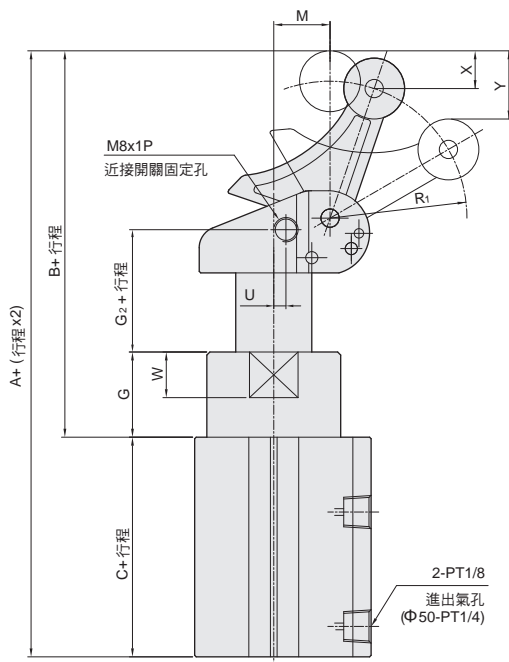
氣立可空氣壓設備

STD Ø32, Ø40, Ø50



STD Ø40, Ø50

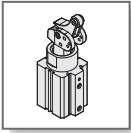
STD Ø32



尺寸表

缸徑 (mm)	A	B	C	D	E	F	G	G ₂	H	I	J	K	L	M	N ₁	N ₂	O	S	T
Ø32	141	93	48	59.1	14	33	20	28.8	6	15.1	13	—	36	16.5	21	9	25	44	34
Ø40	160.2	108	52.2	68.5	20	41	28	21.2	8	17	15	32	44	18.5	24.6	10	35	52	40
Ø50	162.7	108.7	54	74.5	20	50	28	21.9	8	11	15	32	56	18.5	24	10.8	35	64	50

缸徑 (mm)	P ₄								P ₁	P ₂	V	U	W	X	Y	Z	R ₁
Ø32	通孔Ø4.8, 攻牙M6x1x8 深; 柱孔Ø8x6 深; (兩邊)								14	6	20	3	12	9.7	17.8	18.4	R35
Ø40	通孔Ø6.8, 攻牙M8x1.25x10 深; 柱孔Ø9.5x8 深; (兩邊)								18	8	25	4	15	12.4	22.4	38	R45
Ø50	通孔Ø6.8, 攻牙M8x1.25x10 深; 柱孔Ø11x8.5 深; (兩邊)								18.5	8.5	25	4	15	12.4	22.4	38	R45



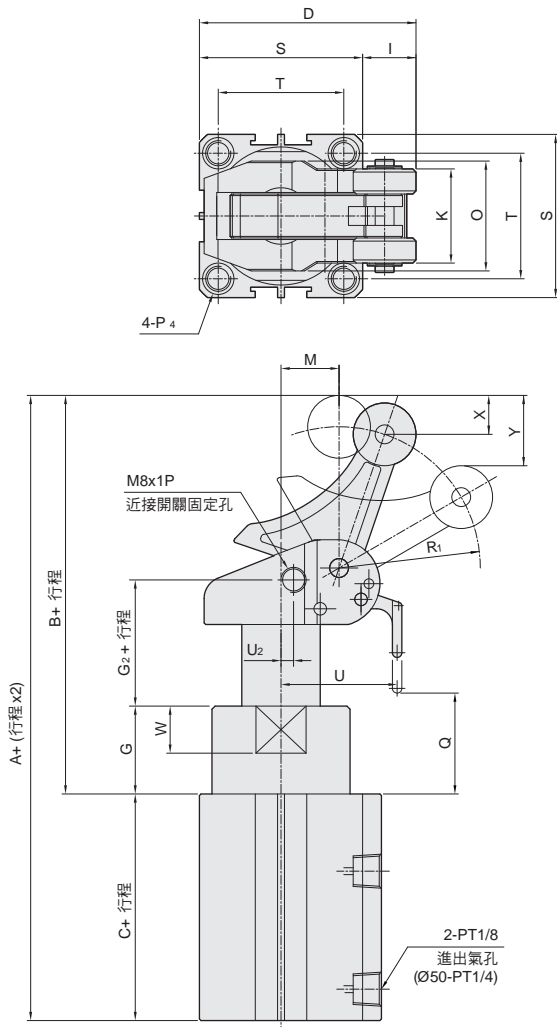
STDL 系列 — 搖桿阻擋氣缸

外觀圖形尺寸

CHELIC PNEUMATIC

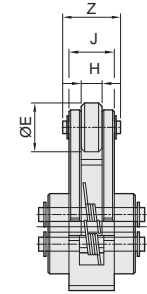
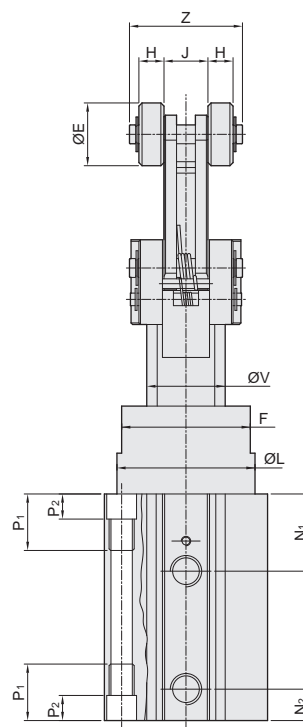
STDL Ø32, Ø40, Ø50

STDL □ x □ ST



STDL Ø40, Ø50

STDL Ø32



STB
圓柱
阻擋氣缸

STC
滾輪
阻擋氣缸

STD
搖桿
阻擋氣缸

STDL
搖桿
阻擋氣缸

STF
法蘭型
阻擋氣缸

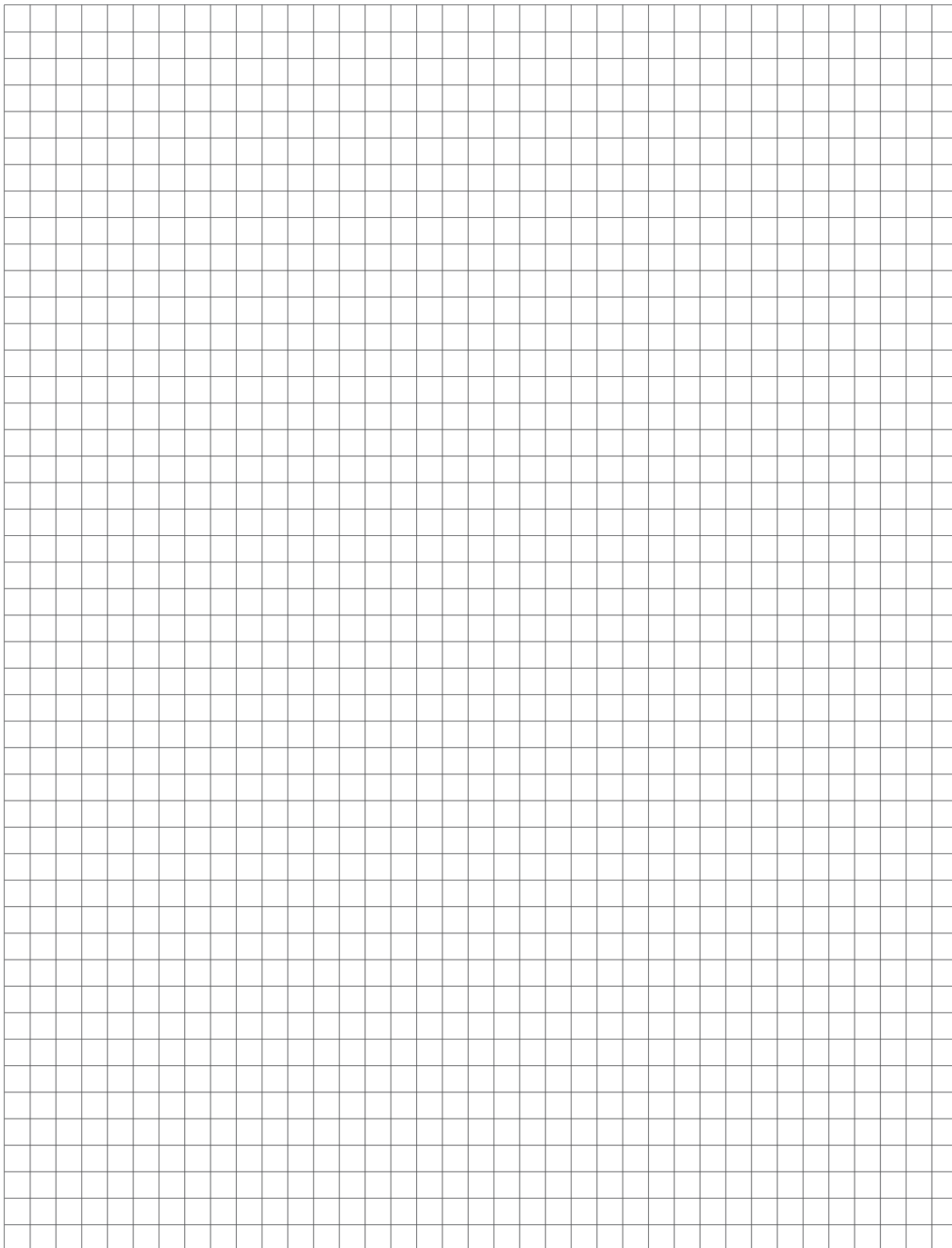
尺寸表

缸徑 (mm)	A	B	C	D	E	F	G	G ₂	H	I	J	K	L	M	N ₁	N ₂	O	S	T	V
Ø32	141	93	48	59.1	14	33	20	28.8	6	15.1	13	—	36	16.5	21	9	25	44	34	20
Ø40	160.2	108	52.2	68.5	20	41	28	21.2	8	17	15	31	44	18.5	24.6	10	35	52	40	25
Ø50	162.7	108.7	54	74.5	20	50	28	21.9	8	11	15	31	56	18.5	24	10.8	35	64	50	25

缸徑 (mm)	P4										P ₁	P ₂	Q	U	U ₂	W	X	Y	Z	R ₁
Ø32	通孔Ø4.8, 攻牙M6x1x8 深; 柱孔Ø8x6 深; (兩邊)										14	6	30.8	29.4	3	12	9.7	17.8	18.4	R35
Ø40	通孔Ø6.8, 攻牙M8x1.25x10 深; 柱孔Ø9.5x8 深; (兩邊)										18	8	25	37	4	15	12.4	22.4	38	R45
Ø50	通孔Ø6.8, 攻牙M8x1.25x10 深; 柱孔Ø11x8.5 深; (兩邊)										18.5	8.5	26	37	4	15	12.4	22.4	38	R45

MEMO

氣立可空氣壓設備

A large grid of graph paper for taking notes, consisting of 20 columns and 30 rows of small squares.