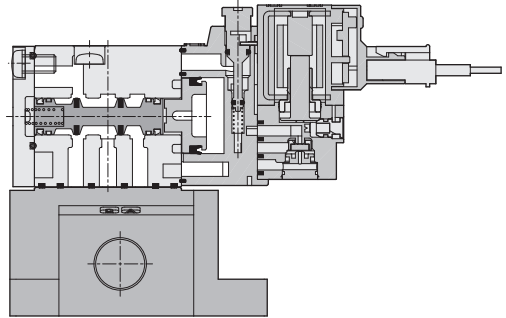
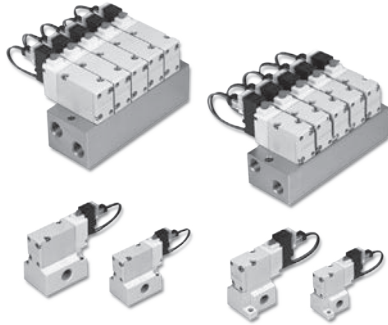


SRUB 系列 — 500、700 底座型三口二位置電磁閥

作動規格表與訂購稱呼說明

CHELIC PNEUMATIC

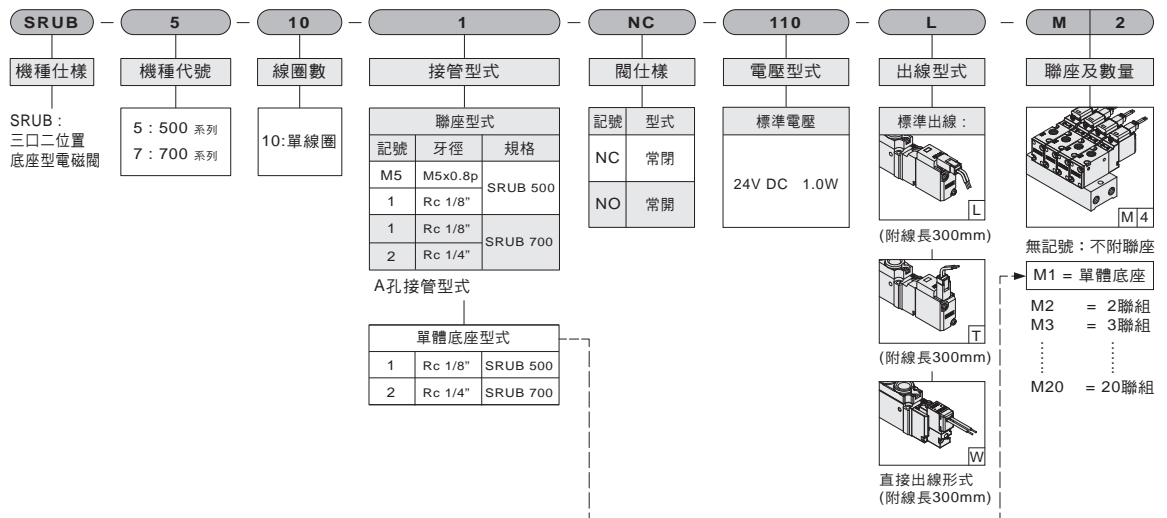
內部結構圖



規格表

項目	機種	SRUB 500	SRUB 700
使用流體		空氣	
使用壓力範圍	kgf/cm ² (Kpa)	1.5~7(150~700)	
使用溫度範圍	℃	0~50	
切控方法		空氣導引	
氣口數及位置數		3口 2位置	3口 2位置
閥仕様		常閉型 / 常開型	
有效斷面積	mm ² (CV)	3.06(0.17)	11.7(0.65)
手押按鈕		手壓旋轉固定	
連接口徑		Rc1/8"	Rc1/4"
潤滑		自由供給方式	

訂購稱呼代號



SM
電磁閥

SMB
底座型
電磁閥

SMU
三口二位置
電磁閥

SMUB
三口二位置
底座型電磁閥

SR
電磁閥

SRB
底座型
電磁閥

SRU
三口二位置
電磁閥

SRUB
三口二位置
底座型電磁閥

SRK
電磁閥

SF500
聯座型
電磁閥

SK
電磁閥

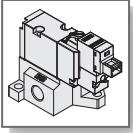
SNK
側面孔式樣
電磁閥

SKU
三口二位置
電磁閥

SV
電磁閥

SN
電磁閥

SV310
三口二位置
電磁閥



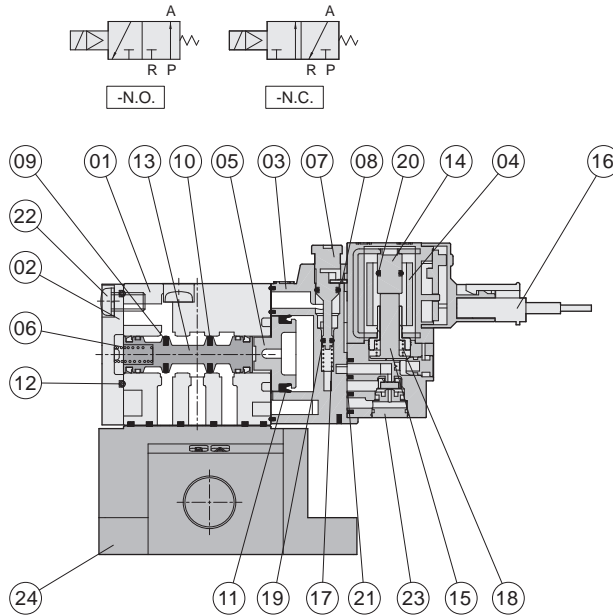
SRUB 系列 — 底座型三口二位置電磁閥

零件名稱及相關材料表

氣立可空氣壓設備

內部結構圖

- 單線圈 三口二位置



零件名稱及材料表

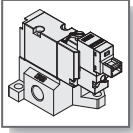
編號	項目	材質	編號	項目	材質
01	本體	鋁合金	13	滑軸	鋁合金
02	後蓋	鋁合金	14	線圈固定鐵心	不銹鋼
03	中座	飽合聚酯	15	可動鐵心	不銹鋼
04	線圈	—	16	電線插頭	飽和聚酯
05	中座活塞	塑鋼	17	手動軸彈簧	不銹鋼
06	後蓋彈簧	不銹鋼	18	可動鐵心彈簧	不銹鋼
07	手動軸	塑鋼	19	手動軸O型環	耐油膠
08	定位鐵片	鐵	20	固定鐵O型環	耐油膠
09	滑軸迫緊	耐油膠	21	線圈止漏墊片	耐油膠
10	滑軸迫緊	耐油膠	22	後蓋固定螺絲	合金鋼
11	中座活塞迫緊	耐油膠	23	導氣閥手動軸	銅合金
12	後蓋止漏環	耐油膠	24	單體聯座	鋁合金

🔍 註：本體外觀採用烤漆處理。

迫緊及O型零件表

項目	中座活塞迫緊	後蓋活塞迫緊	手動軸O型環	固定鐵O型環
機種 \ 數量	1	1	1	1
SRUB 500	MYA-10	MYA-7	∅2.4x∅0.8	∅2.4x∅0.8
SRUB 700	MYA-11	MYA-7	∅2.4x∅0.8	∅2.4x∅0.8

🔍 註：活塞迫緊及輪用迫緊，全採用進口品（三菱，阪上及相等級規格。）

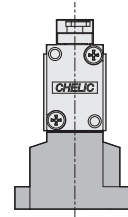
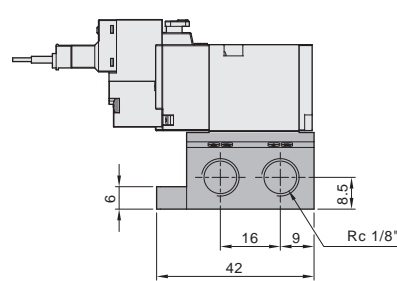
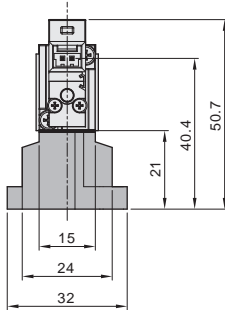
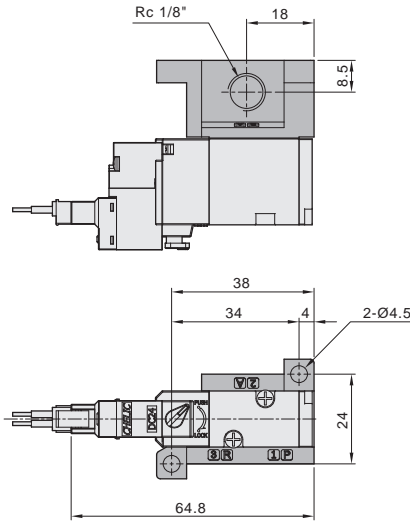
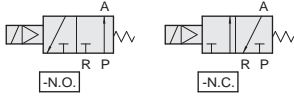


SRUB 系列 底座型三口二位置電磁閥 — SRUB 500

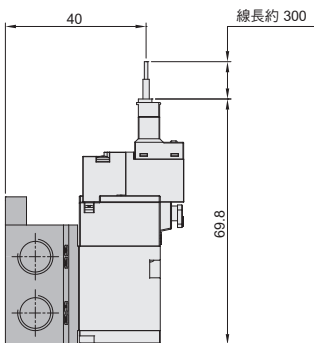
外觀圖形尺寸 / 底座型

CHELIC PNEUMATIC

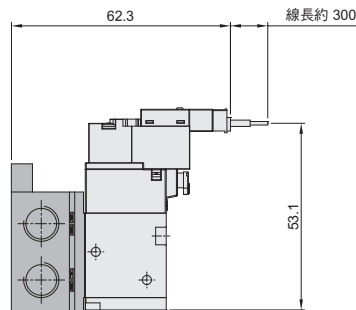
SRUB 5101 - □ 單體型 三口二位置



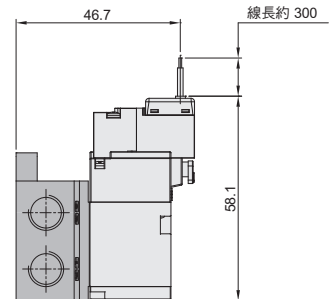
L 型出線型式 - □



T 型出線型式 - □



W 型出線型式 - □



SM
電磁閥

SMB
底座型
電磁閥

SMU
三口二位置
電磁閥

SRUB
三口二位置
底座型電磁閥

SR
電磁閥

SRB
底座型
電磁閥

SRU
三口二位置
電磁閥

SRUB
三口二位置
底座型電磁閥

SRK
電磁閥

SF500
聯座型
電磁閥

SK
電磁閥

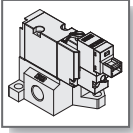
SNK
側面孔式樣
電磁閥

SKU
三口二位置
電磁閥

SV
電磁閥

SN
電磁閥

SV310
三口二位置
電磁閥

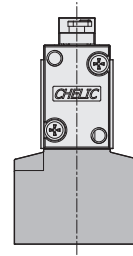
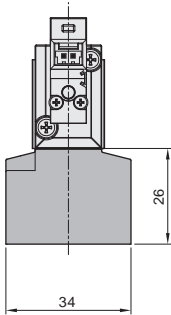
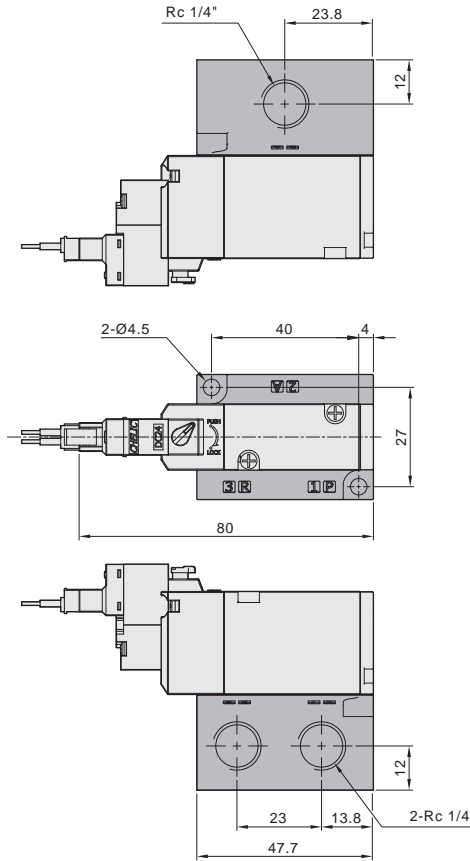
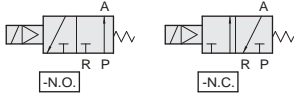


SRUB 系列 底座型三口二位置電磁閥 — SRUB 700

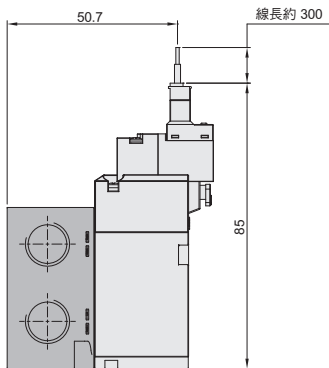
外觀圖形尺寸 / 底座型

氣立可空氣壓設備

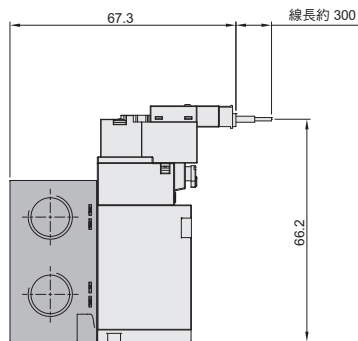
SRUB 7102 - □ 單體型 三口二位置



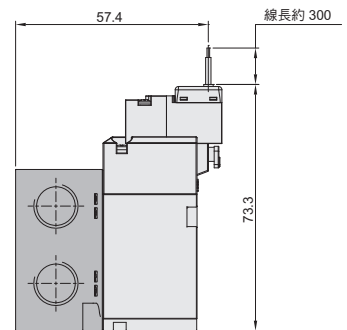
L 型出線型式 - L

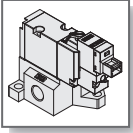


T 型出線型式 - T



W 型出線型式 - W



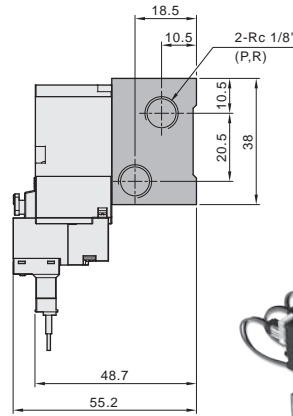
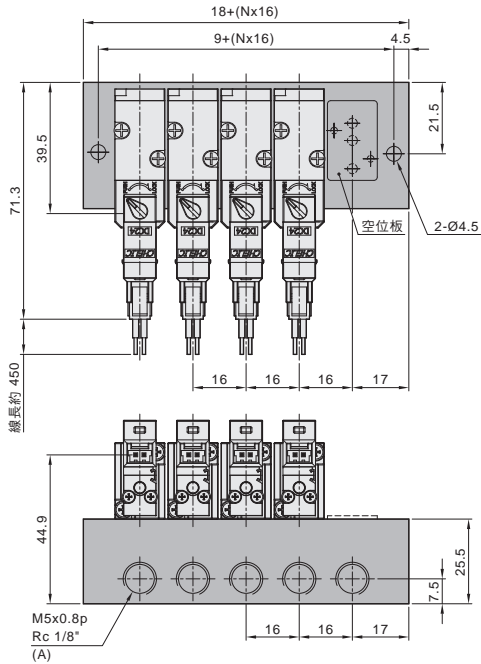


SRUB 系列 底座型三口二位置電磁閥

外觀圖形尺寸 / 聯座型式

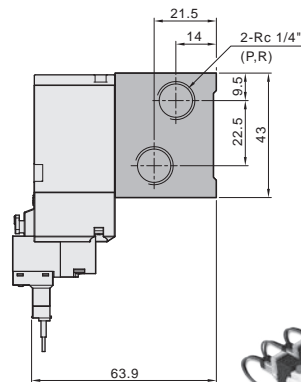
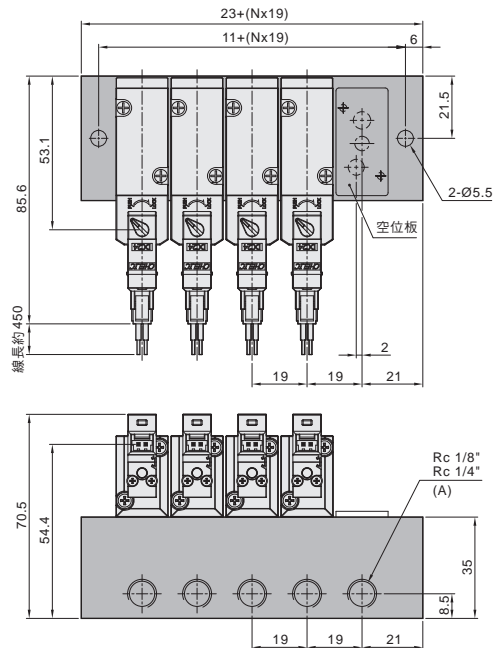
CHELIC PNEUMATIC

SRUB 500 系列 (底座型) 聯座尺寸



● 註:空位板為預留電磁閥使用之暫存位置用, 附防漏橡膠墊片。

SRUB 700 系列 (底座型) 聯座尺寸



● 註:空位板為預留電磁閥使用之暫存位置用, 附防漏橡膠墊片。

SM
電磁閥

SMB
底座型
電磁閥

SMU
三口二位置
電磁閥

SMUB
三口二位置
底座型電磁閥

SR
電磁閥

SRB
底座型
電磁閥

SRU
三口二位置
電磁閥

SRUB
三口二位置
底座型電磁閥

SRK
電磁閥

SF500
聯座型
電磁閥

SK
電磁閥

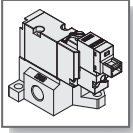
SNK
側面孔式樣
電磁閥

SKU
三口二位置
電磁閥

SV
電磁閥

SN
電磁閥

SV310
三口二位置
電磁閥



SRUB 系列 底座型三口二位置電磁閥

附屬零件與裝置

氣立可空氣壓設備

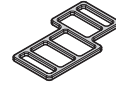
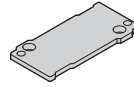
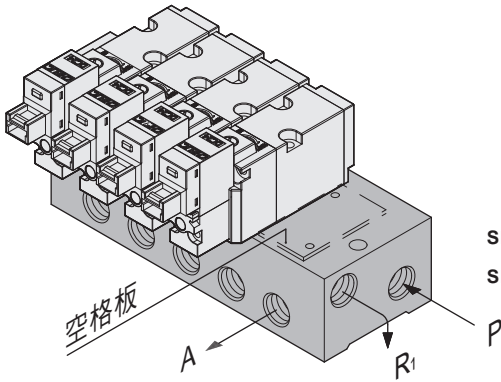
● 聯座組裝仕樣

SRUB - 500 , 700 系列

● 聯座附屬配件

SRUB - 500 , 700 系列

※空格板附屬配件。



空格板

墊片

固定螺絲

SRUB-500 系列

MSMUB05041

MSMUB05039

M2.5X8L MSMUB05040

SRUB-700 系列

MSMUB07041

MSMUB07039

M4X8L MSMUB07040

● 附指示燈 - 本系列產品，皆附指示燈及突波電壓保護裝置。

