

SR 100 系列 — 直動式電磁閥

作動規格表與訂購稱呼說明

CHELIC PNEUMATIC

內部結構圖



SM
電磁閥

SMB
底座型
電磁閥

SMU
三口二位置
電磁閥

SMUB
三口二位置
底座型電磁閥

SR
電磁閥

SRB
底座型
電磁閥

SRU
三口二位置
電磁閥

SRUB
三口二位置
底座型電磁閥

SRK
電磁閥

SF500
聯座型
電磁閥

SK
電磁閥

SNK
側面孔式樣
電磁閥

SKU
三口二位置
電磁閥

SV
電磁閥

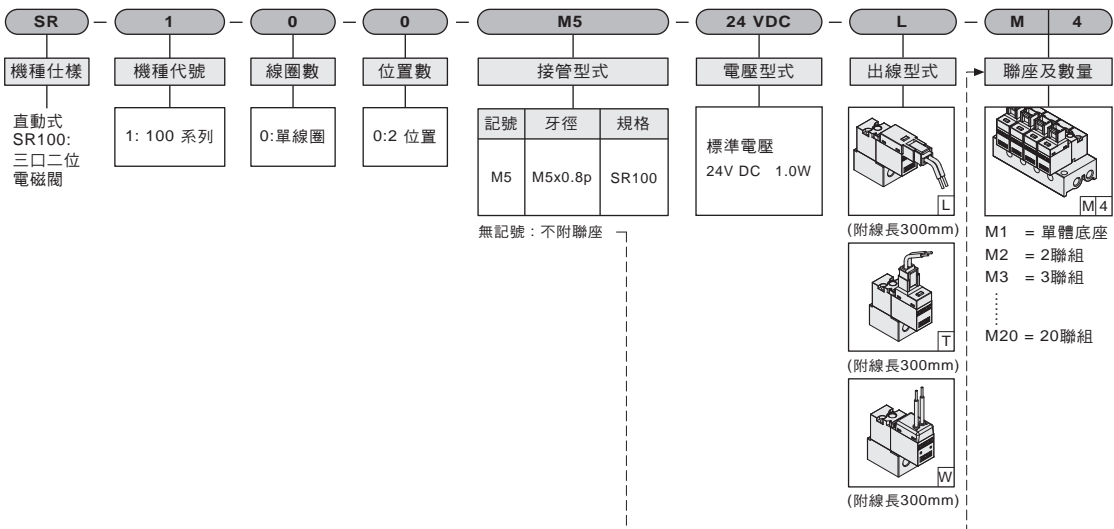
SN
電磁閥

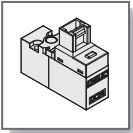
SV310
三口二位置
電磁閥

規格表

項目	機種	SR 100
使用流體		空氣
使用壓力範圍	kgf/cm ² (Kpa)	0~7(0~700)
使用溫度範圍	°C	0~50
切控方法		直動式
氣口數及位置數		3口 2位置
閥仕樣		常閉型
有效斷面積	mm ² (CV)	0.126(0.007)
手押按鈕		手壓切換
連接口徑		M5
潤滑		自由供給方式

訂購稱呼代號



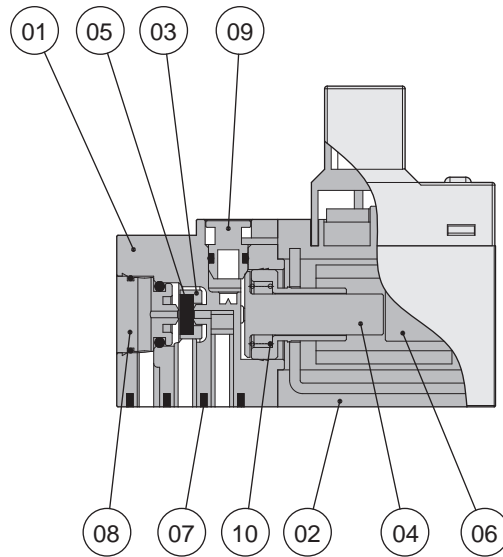
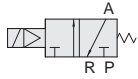


SR 100 系列 — 直動式電磁閥

零件名稱及相關材料表

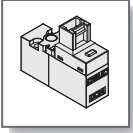
氣立可空氣壓設備

◀ 單線圈 三口二位置



◀ 零件名稱及材料表

編號	項目	材質	編號	項目	材質
01	本體	飽合聚酯	06	線圈固定鐵心	不鏽鋼
02	線圈	飽合聚酯	07	止漏墊片	耐油膠
03	閥閥門橡膠座	飽合聚酯	08	後蓋	銅
04	可動鐵心	不鏽鋼	09	手動軸	銅
05	閥門橡膠	耐油膠	10	可動鐵心彈簧	不鏽鋼

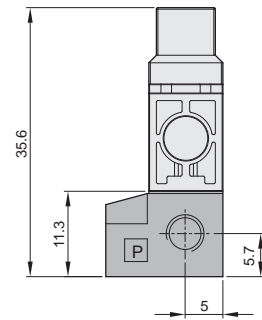
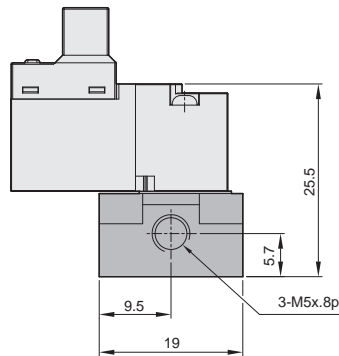
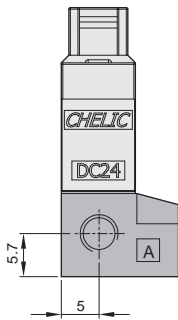
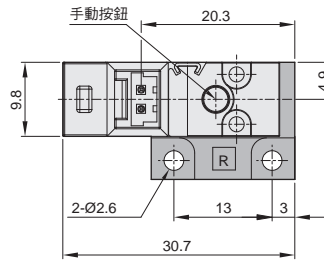
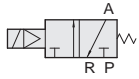


SR 100 系列 — 直動式電磁閥

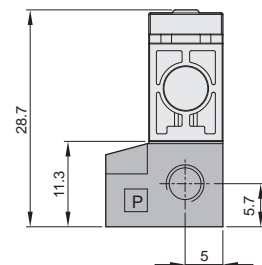
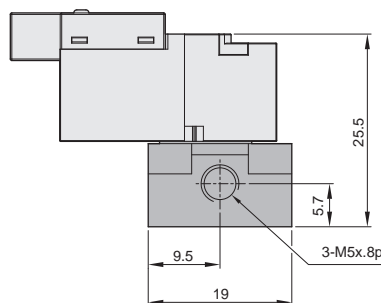
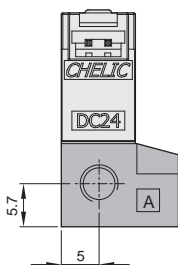
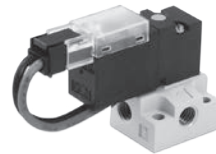
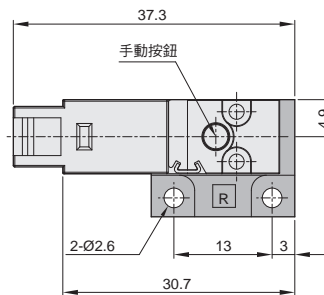
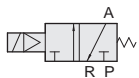
外觀圖形尺寸 / 三口二位置

CHELIC PNEUMATIC

SR 100 - T - M1



SR 100 - L - M1



SM
電磁閥

SMB
底座型
電磁閥

SMU
三口二位置
電磁閥

SMUB
三口二位置
底座型電磁閥

SR
電磁閥

SRB
底座型
電磁閥

SRU
三口二位置
電磁閥

SRUB
三口二位置
底座型電磁閥

SRK
電磁閥

SF500
聯座型
電磁閥

SK
電磁閥

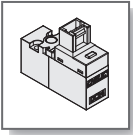
SNK
側面孔式樣
電磁閥

SKU
三口二位置
電磁閥

SV
電磁閥

SN
電磁閥

SV310
三口二位置
電磁閥

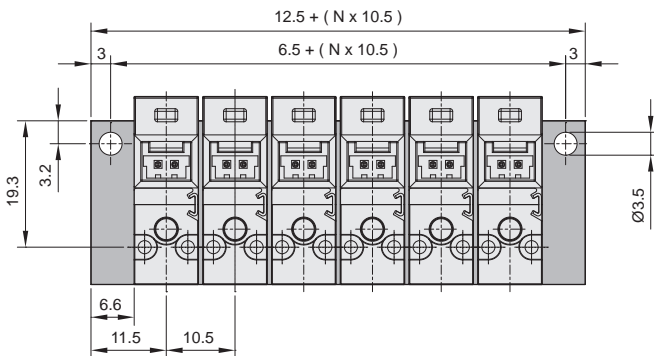
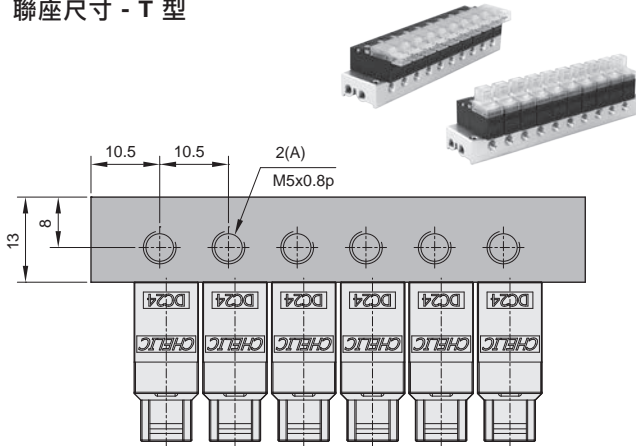


SR 100 系列 — 直動式電磁閥

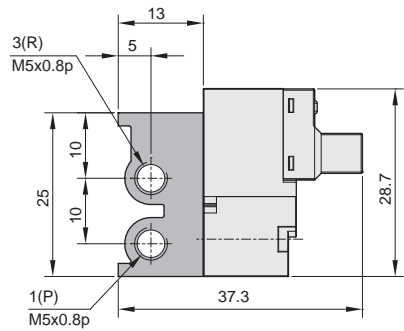
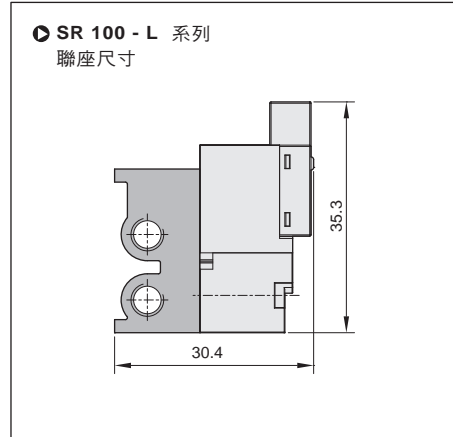
外觀圖形尺寸 / 三口二位置

氣立可空氣壓設備

SR 100 系列 聯座尺寸 - T 型



SR 100 - L 系列 聯座尺寸



L 型出線型式 - L

T 型出線型式 - T

W 型出線型式 - W

