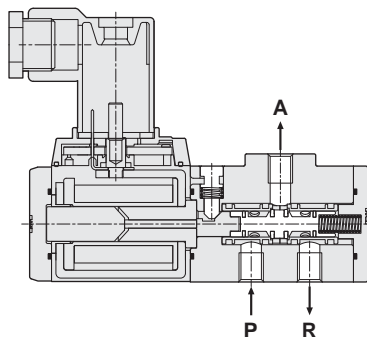


# SKB 300 系列 — 三口二位直動閥

作動規格表與訂購稱呼說明

CHELIC

## ▶ 內部結構圖

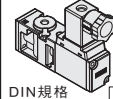
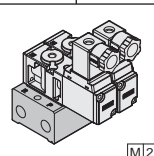
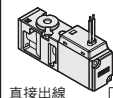
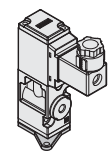


※ 適合真空，低壓直接動作場合。

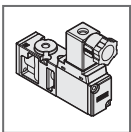
## ▶ 規格表

項目	機種	SKB 300
使用流體		空氣
使用壓力範圍	kgf/cm(kpa)	0 ~ 7.0 ( 0 ~ 700 )
使用溫度範圍	℃	5 ~ 60
切控方法		直動式
氣口數及位置數		3口2位置
閥仕様		常閉型 ( NC )
有效段面積	CV	0.15
手押按鈕		下壓
連接口徑		M5、Rc 1/8"
潤滑		自由供給方式

## ▶ 訂購稱呼代號

<b>SKB</b>	<b>3</b>	<b>10</b>	<b>M5</b>		<b>DC24</b>	<b>K</b>	<b>M</b>	<b>2</b>
機種仕様	機種代號	線圈數	連接口徑	壓力仕様	電壓型式	出線型式	聯座及數量	
SKB: 三口二位置 直動型電磁閥	3: 300 系列	10: 單線圈	M5: M5x0.8P 1: Rc 1/8"	無記號 正壓用 V 真空用	標準電壓 24 VDC / 5.9W	標準出線:  DIN規格 K	 M2	
						直接出線  (附線長300mm) W	無記號: 不附聯座 M2 = 2聯組 M3 = 3聯組 ..... M15 = 15聯組	
							 C1	單體型: 垂直固定型

- SF**  
聯座型  
電磁閥
- SK**  
電磁閥
- ST2**  
電磁閥
- SNK**  
側面孔式樣  
電磁閥
- SKU**  
三口二位置  
電磁閥
- SV**  
電磁閥
- SN**  
電磁閥
- SV310**  
三口二位置  
電磁閥
- SKB**  
三口二位置  
直動閥
- SKV**  
三口二位置  
直動閥
- SZBC**  
電磁閥
- ISO**  
電磁閥



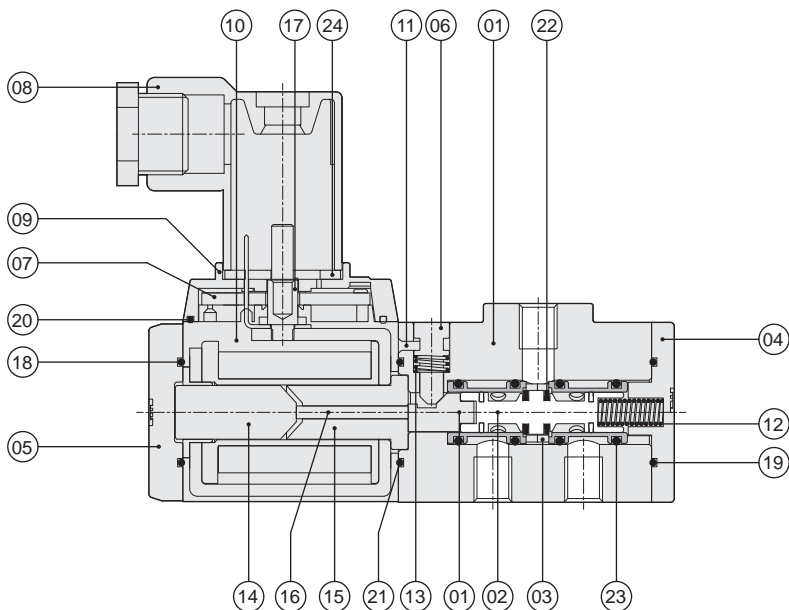
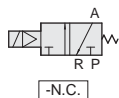
# SKB 300 系列 — 三口二位直動閥

## 零件名稱及相關材料表

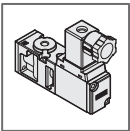
氣立可空氣壓設備

### 內部結構圖

單線圈 三口二位置



編號	項目	材質	編號	項目	材質
01	本體	鋁合金	13	手動軸彈簧	不銹鋼
02	內滑軸	鋁合金	14	可動鐵心	不銹鋼
03	外滑軸	鋁合金	15	固定鐵心	不銹鋼
04	後蓋	飽和聚脂	16	作動直桿	不銹鋼
05	線圈蓋板	飽和聚脂	17	固定銅釘	銅
06	手動軸	銅	18	線圈蓋板O型環	耐油膠
07	PCB板	—	19	後蓋O型環	耐油膠
08	DIN端子箱	—	20	PCB套殼墊片	耐油膠
09	PCB套殼	聚碳酸樹脂	21	本體O型環	耐油膠
10	線圈	飽和聚脂	22	內滑軸迫緊	耐油膠
11	定位鐵片	不銹鋼	23	外滑軸O型環	耐油膠
12	後蓋彈簧	不銹鋼	24	端子箱墊片	耐油膠



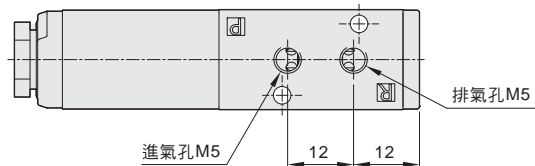
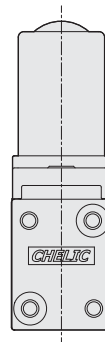
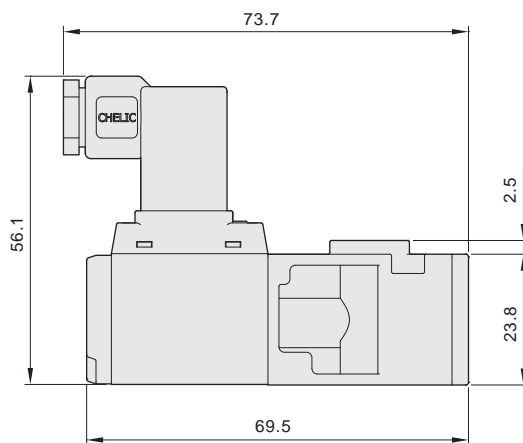
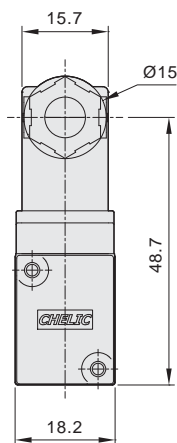
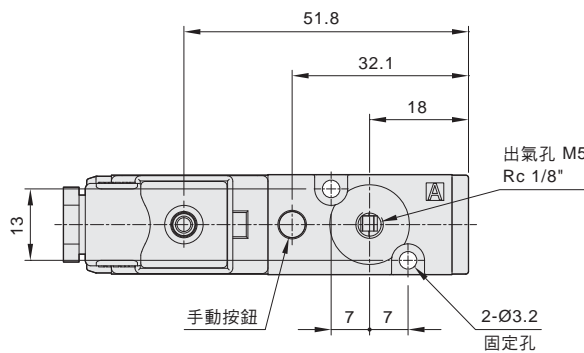
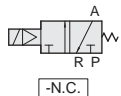
# SKB 300 系列 — 三口二位直動閥

單體型外觀圖形尺寸

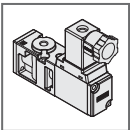
CHELIC

## SKB 310M5(01)

單線圈 三口二位



- SF**  
聯座型  
電磁閥
- SK**  
電磁閥
- ST2**  
電磁閥
- SNK**  
側面孔式樣  
電磁閥
- SKU**  
三口二位  
電磁閥
- SV**  
電磁閥
- SN**  
電磁閥
- SV310**  
三口二位  
電磁閥
- SKB**  
三口二位  
直動閥
- SKV**  
三口二位  
直動閥
- SZBC**  
電磁閥
- ISO**  
電磁閥



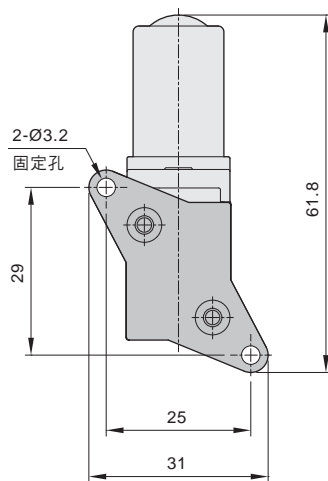
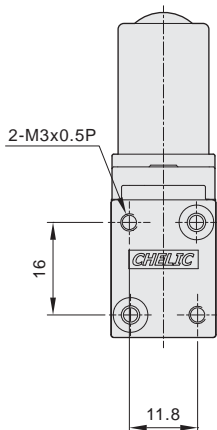
# SKB 300 系列 — 三口二位直動閥

單體型外觀圖形尺寸

氣立可空氣壓設備

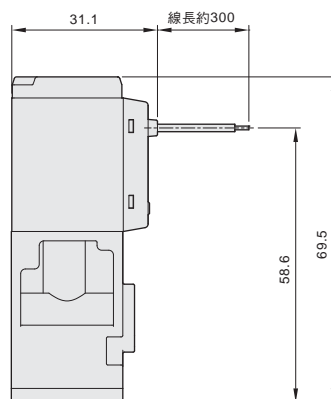
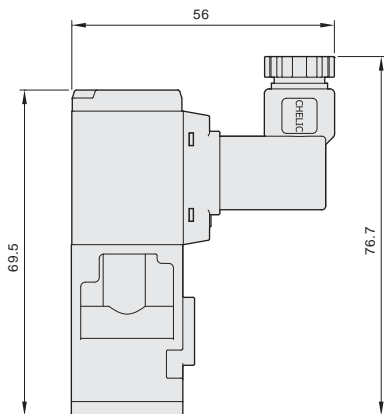
● 標準型 -

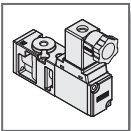
● 垂直固定型 -  C1



● 標準型 -  K

● 直接出線型 -  W





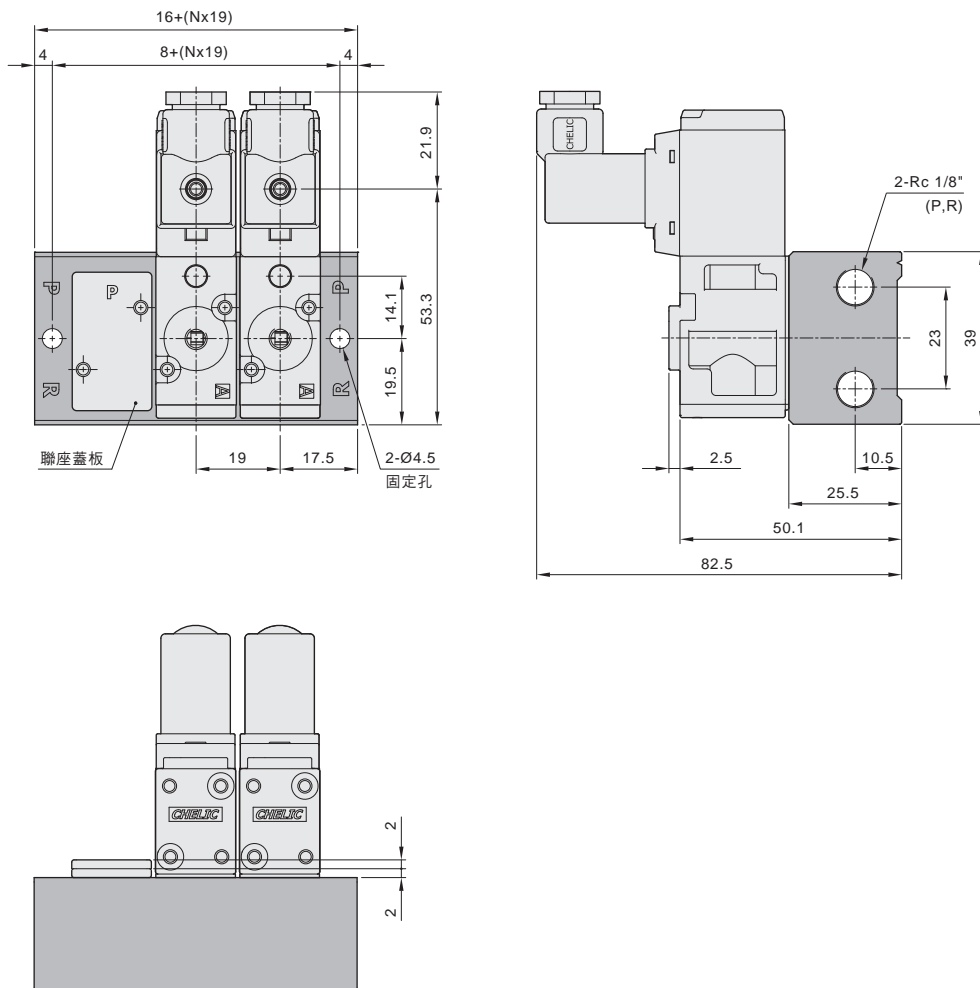
# SKB 300 系列 — 三口二位直動閥

## 聯座型外觀圖形尺寸

CHELIC

### SKB 300 系列

#### 聯座尺寸



● 註：聯座蓋板為預留電磁閥使用之暫存位置用，附防漏橡膠墊片。

**SF**  
聯座型  
電磁閥

**SK**  
電磁閥

**ST2**  
電磁閥

**SNK**  
側面孔式樣  
電磁閥

**SKU**  
三口二位置  
電磁閥

**SV**  
電磁閥

**SN**  
電磁閥

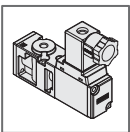
**SV310**  
三口二位置  
電磁閥

**SKB**  
三口二位置  
直動閥

**SKV**  
三口二位置  
直動閥

**SZBC**  
電磁閥

**ISO**  
電磁閥



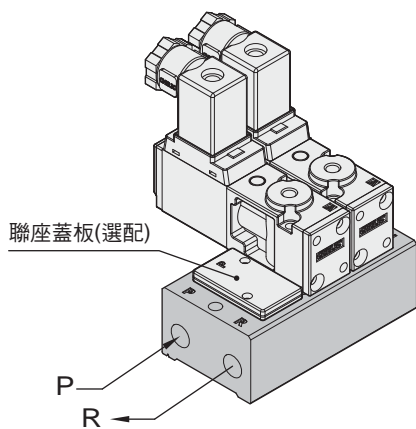
# SKB 300 系列 — 三口二位直動閥

附屬零件與裝置

氣立可空氣壓設備

## ● 聯座組裝仕樣

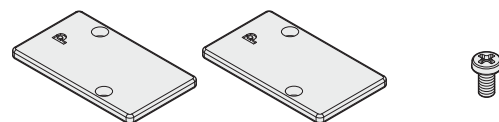
SKB - 300 系列



## ● 聯座附屬配件

SKB - 300 系列

※ 聯座蓋板附屬配件。



	聯座蓋板	聯座蓋板墊片	固定螺絲
SKB-300 系列	3F50200273	20210233	M3x8L : 20320049