

控制類組件 — SF系列 聯座型電磁閥

SF300、SF500 系列 聯座型電磁閥

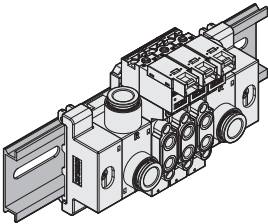
CHELIC



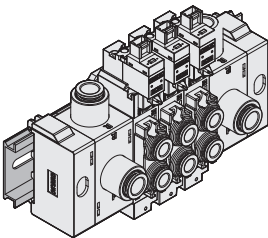
控制閥提供 CAD 外觀圖形尺寸。

特點說明：

1. 體積小,反應快,流量大,省能源。
2. 附指示燈及電壓保護迴路安全性佳；出氣口可變更，可直接配管。
3. 模組化結構設計，可任意增加電磁閥數量。



SF300 聯座型電磁閥 ----- SF300 系列 ----- P.2-1.169



SF500 聯座型電磁閥 ----- SF500 系列 ----- P.2-1.176

SF
聯座型
電磁閥

SK
電磁閥

ST2
電磁閥

SNK
側面孔式樣
電磁閥

SKU
三口二位置
電磁閥

SV
電磁閥

SN
電磁閥

SV310
三口二位置
電磁閥

SKB
三口二位置
直動閥

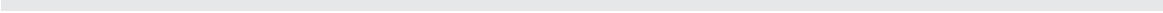
SKV
三口二位置
直動閥

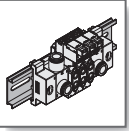
SZBC
電磁閥

ISO
電磁閥

MEMO

氣立可空氣壓設備

A large rectangular grid of empty cells, consisting of 25 columns and 40 rows, intended for writing a memo.

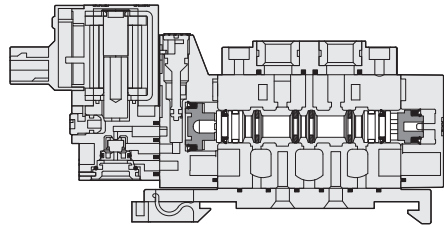


SF300 系列 — 聯座型電磁閥

作動規格表與訂購稱呼說明

CHELIC

◀ 內部結構圖



SF
聯座型
電磁閥

SK
電磁閥

ST2
電磁閥

SNK
側面孔式樣
電磁閥

SKU
三口二位置
電磁閥

SV
電磁閥

SN
電磁閥

SV310
三口二位置
電磁閥

SKB
三口二位置
直動閥

SKV
三口二位置
直動閥

SZBC
電磁閥

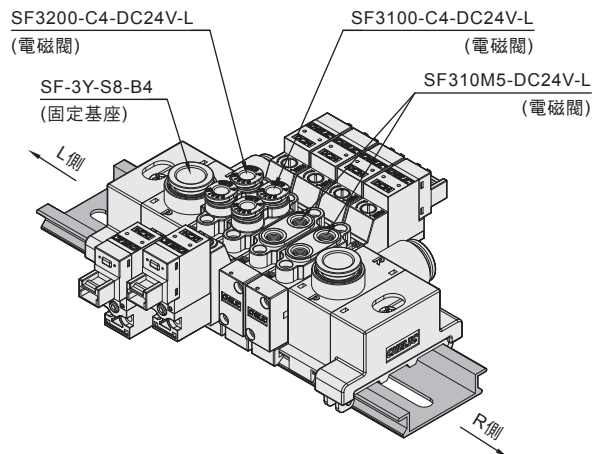
ISO
電磁閥

◀ 規格表

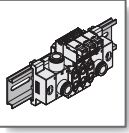
項目	機種	SF300	
使用流體		空氣	
使用壓力範圍	kgf/cm(Kpa)	1.5 ~ 7 (150 ~ 700)	
使用溫度範圍	°C	5 ~ 60	
切控方法		空氣導引	
氣口數及位置數		5口2位置	5口3位置
閥仕樣		常閉型	
有效斷面積	mm ² (CV)	3.6 (0.2)	
手押按鈕		手壓旋轉固定	
連接口徑		M5, Ø4	
潤滑		自由供給方式	

◀ 訂購範例說明

1. SF310M5-DC24V-L 2pcs
+
2. SF3200-C6-DC24V-L 1pcs
+
3. SF3300-C6-DC24V-L 1pcs
+
4. SF-3Y-S8-B4 1pcs



※ 訂購時請先確定電磁閥型號及數量，將全部電磁閥總和後再確定固定基座的規格。

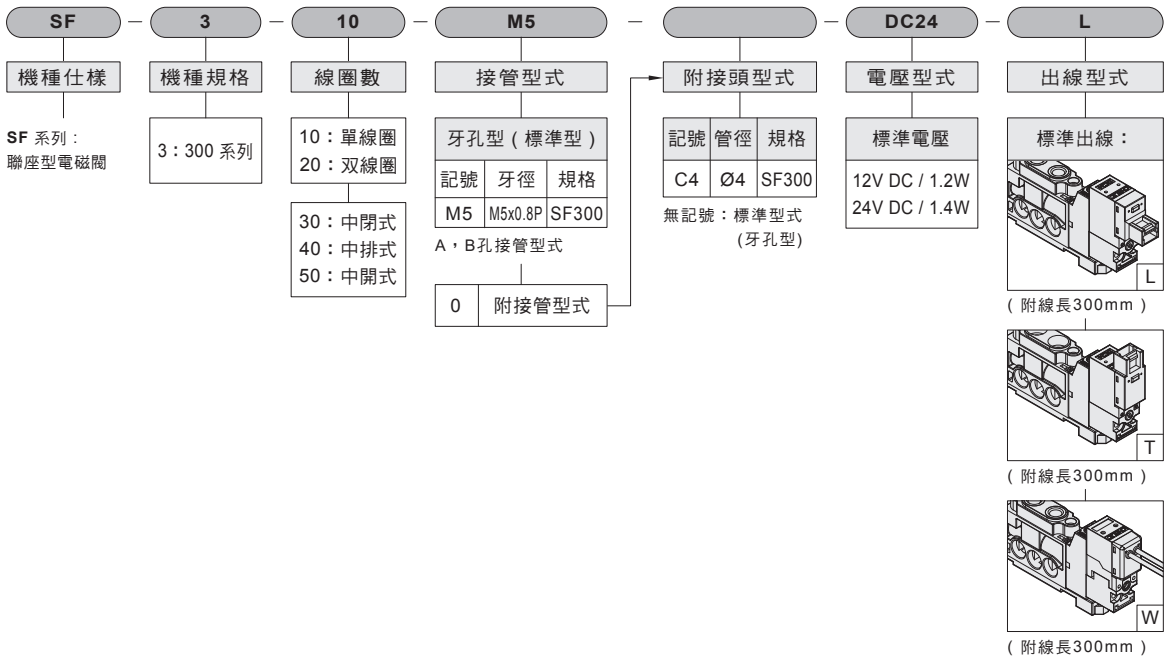


SF300 系列 — 聯座型電磁閥

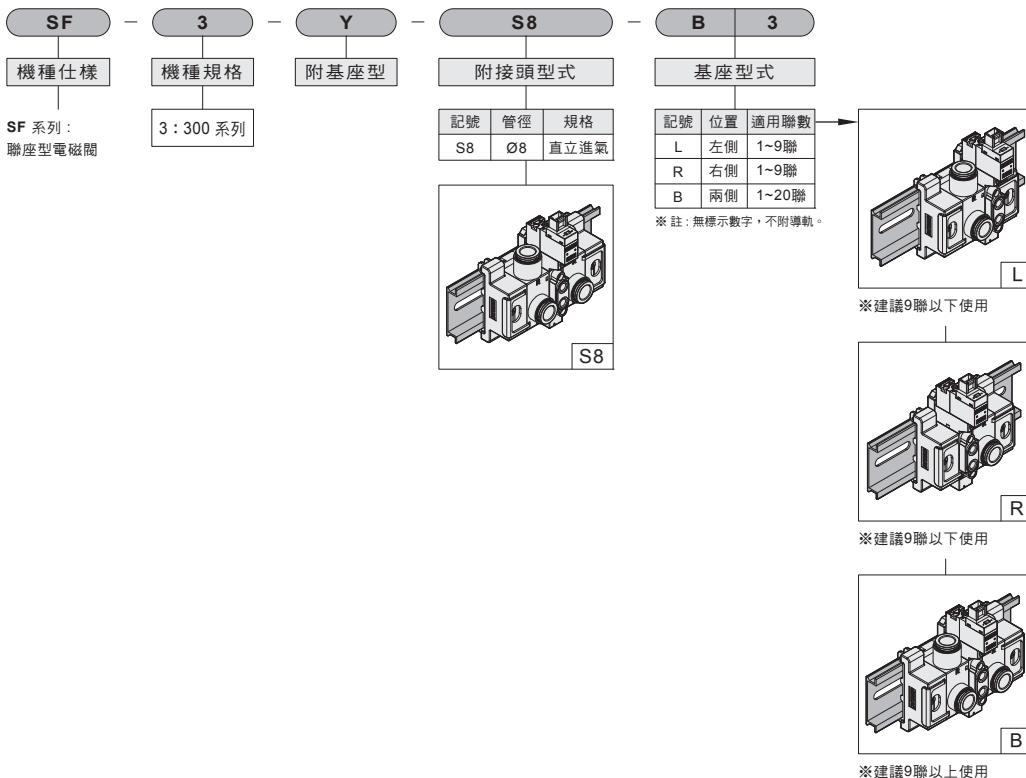
訂購稱呼說明

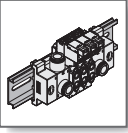
氣立可空氣壓設備

◎ 訂購稱呼代號 - 電磁閥



◎ 訂購稱呼代號 - 固定基座





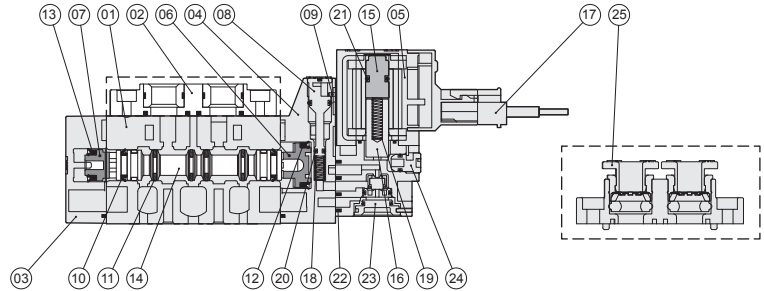
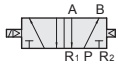
SF300 系列 — 聯座型電磁閥

零件名稱及相關材料表

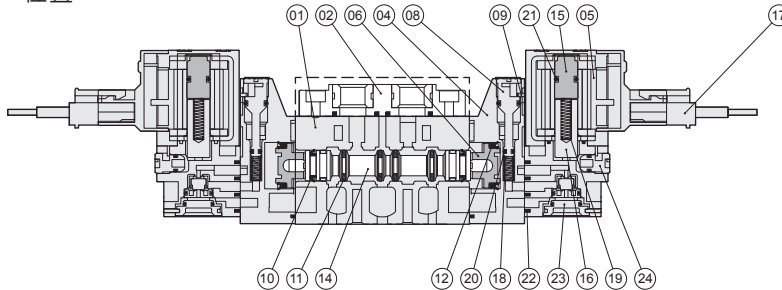
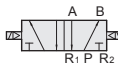
CHELIC

◎ 內部結構圖

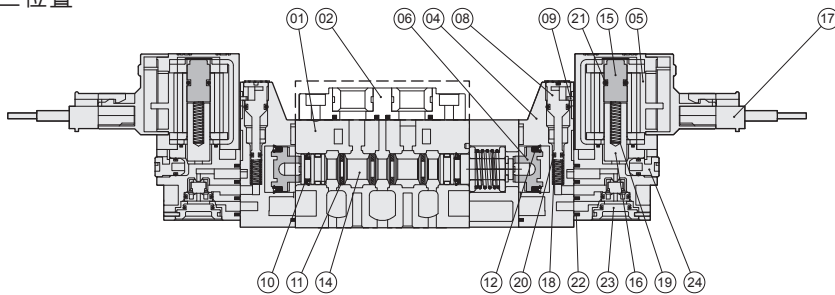
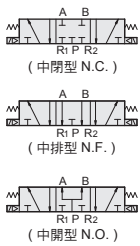
● 單線圈 五口二位置



● 雙線圈 五口二位置



● 雙線圈 五口三位置



SF
聯座型
電磁閥

SK
電磁閥

ST2
電磁閥

SNK
側面孔式樣
電磁閥

SKU
三口二位置
電磁閥

SV
電磁閥

SN
電磁閥

SV310
三口二位置
電磁閥

SKB
三口二位置
直動閥

SKV
三口二位置
直動閥

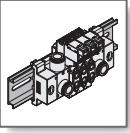
SZBC
電磁閥

ISO
電磁閥

◎ 零件名稱及材料表

編號	項目	材質	編號	項目	材質
01	本體	鋁合金	14	滑軸	鋁合金
02	攻牙型上蓋板	飽和聚酯+銅	15	線圈固定鐵心	不銹鋼
03	後蓋	飽和聚酯	16	可動鐵心	不銹鋼
04	中座	飽和聚酯	17	電線插頭	飽和聚酯
05	線圈	—	18	手動軸彈簧	不銹鋼
06	中座活塞	塑鋼	19	可動鐵心彈簧	不銹鋼
07	後蓋活塞	塑鋼	20	手動軸O型環	耐油膠
08	手動軸	塑鋼	21	固定鐵O型環	耐油膠
09	定位鐵片	鐵	22	線圈止漏墊片	耐油膠
10	滑軸迫緊	耐油膠	23	導氣閥後蓋	銅合金
11	滑軸迫緊	耐油膠	24	導氣閥手動軸	銅合金
12	中座活塞迫緊	耐油膠	25	接頭型上蓋板	—
13	後蓋活塞迫緊	耐油膠			

※ 註：本體外觀採用烤漆處理。

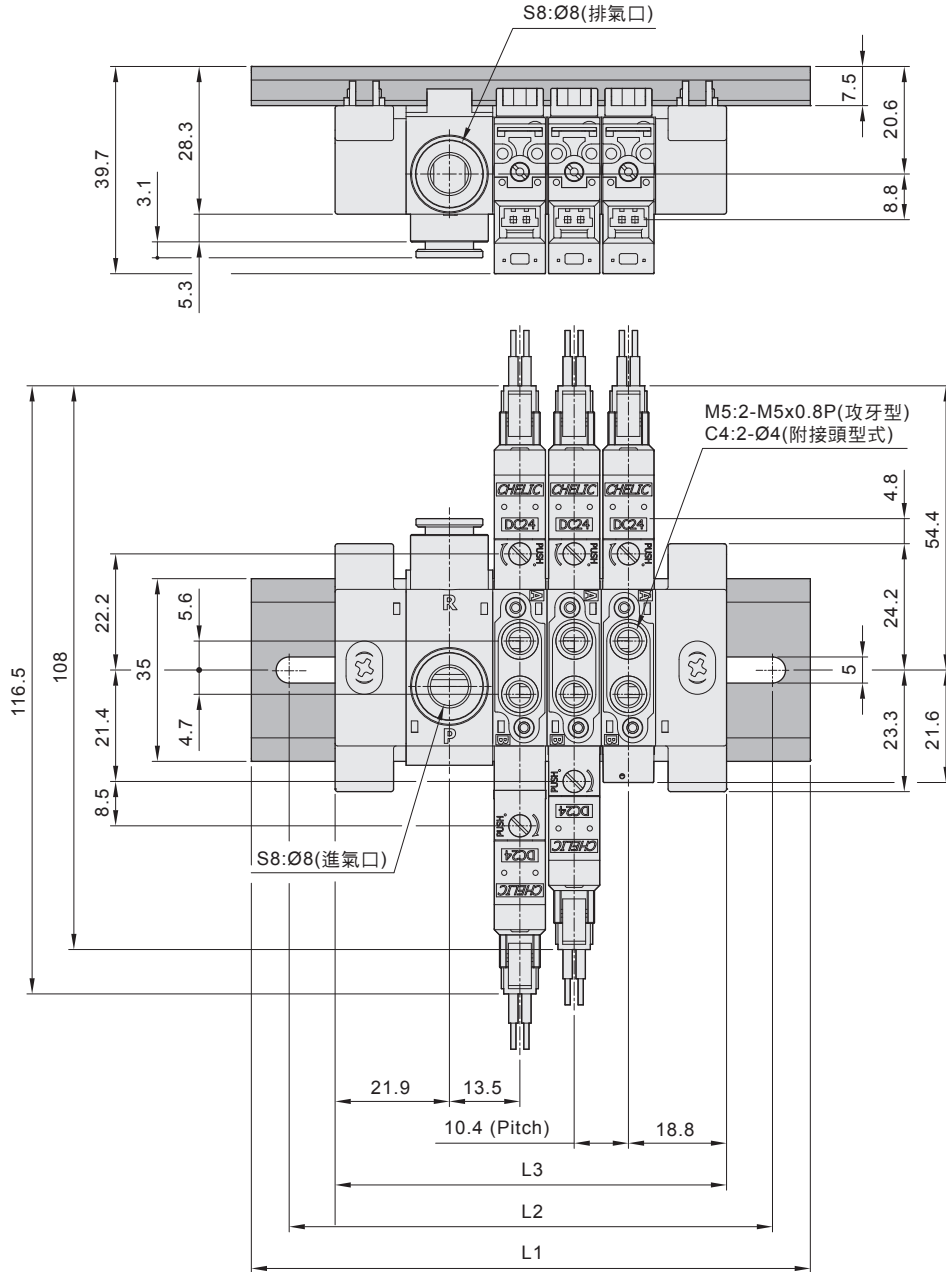


SF300 系列 — 聯座型電磁閥

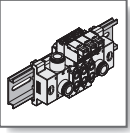
外觀圖形尺寸

氣立可空氣壓設備

◎ SF310M5+SF-3Y-S8-L
SF3100-C4+SF-3Y-S8-L



右側聯數	1聯	2聯	3聯	4聯	5聯	6聯	7聯	8聯	9聯
L1	71.4	107.1	107.1	107.1	142.8	142.8	142.8	178.5	178.5
L2	56.9	92.6	92.6	92.6	128.3	128.3	128.3	164	164
L3	54.2	64.6	75	85.4	95.8	106.2	116.6	137.4	137.4

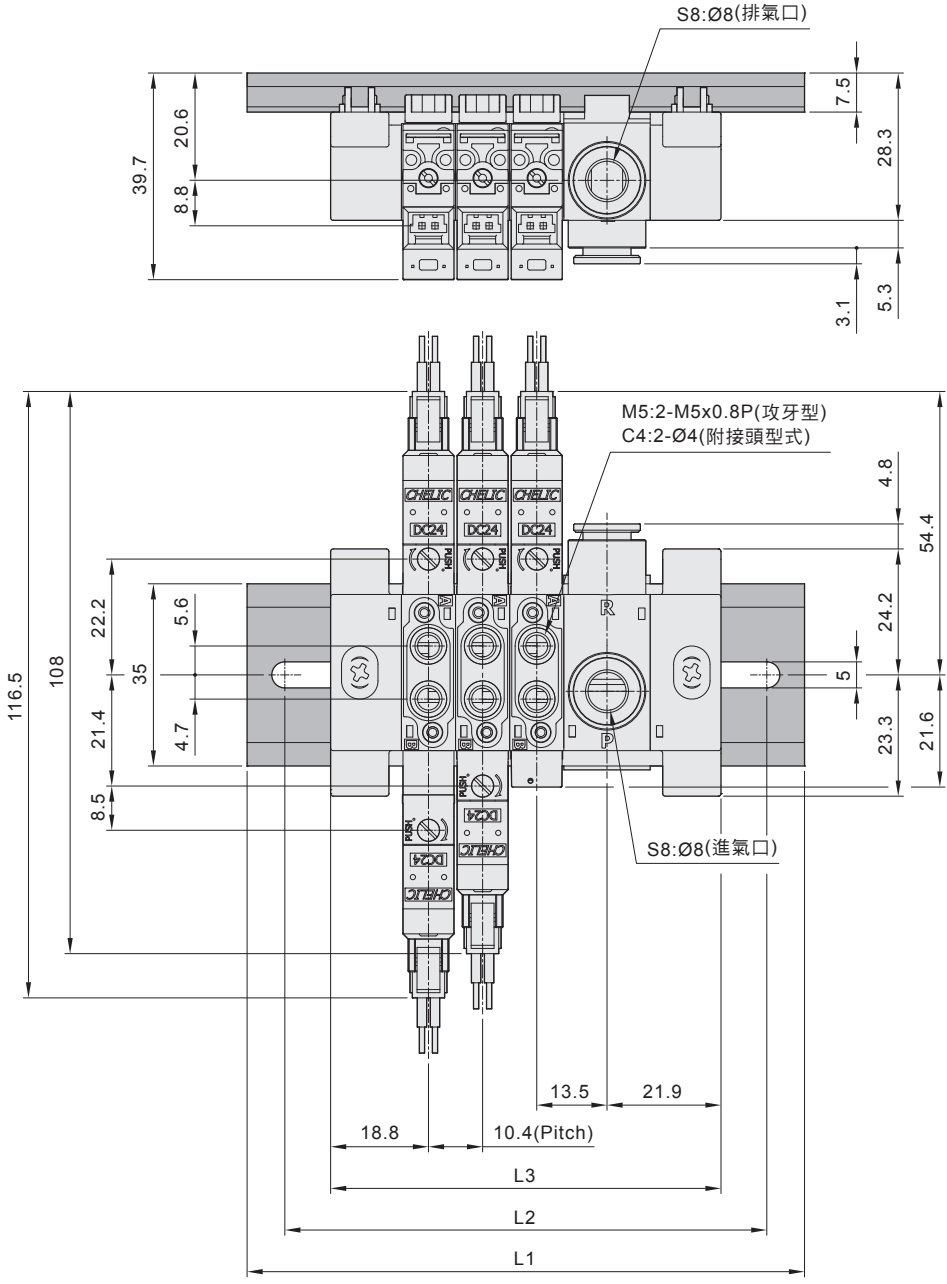


SF300 系列 — 聯座型電磁閥

外觀圖形尺寸

CHELIC

☉ SF310M5+SF-3Y-S8-R
SF3100-C4+SF-3Y-S8-R



SF
聯座型
電磁閥

SK
電磁閥

ST2
電磁閥

SNK
側面孔式樣
電磁閥

SKU
三口二位置
電磁閥

SV
電磁閥

SN
電磁閥

SV310
三口二位置
電磁閥

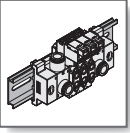
SKB
三口二位置
直動閥

SKV
三口二位置
直動閥

SZBC
電磁閥

ISO
電磁閥

左側聯數	1聯	2聯	3聯	4聯	5聯	6聯	7聯	8聯	9聯
L1	71.4	107.1	107.1	107.1	142.8	142.8	142.8	178.5	178.5
L2	56.9	92.6	92.6	92.6	128.3	128.3	128.3	164	164
L3	54.2	64.6	75	85.4	95.8	106.2	116.6	137.4	137.4

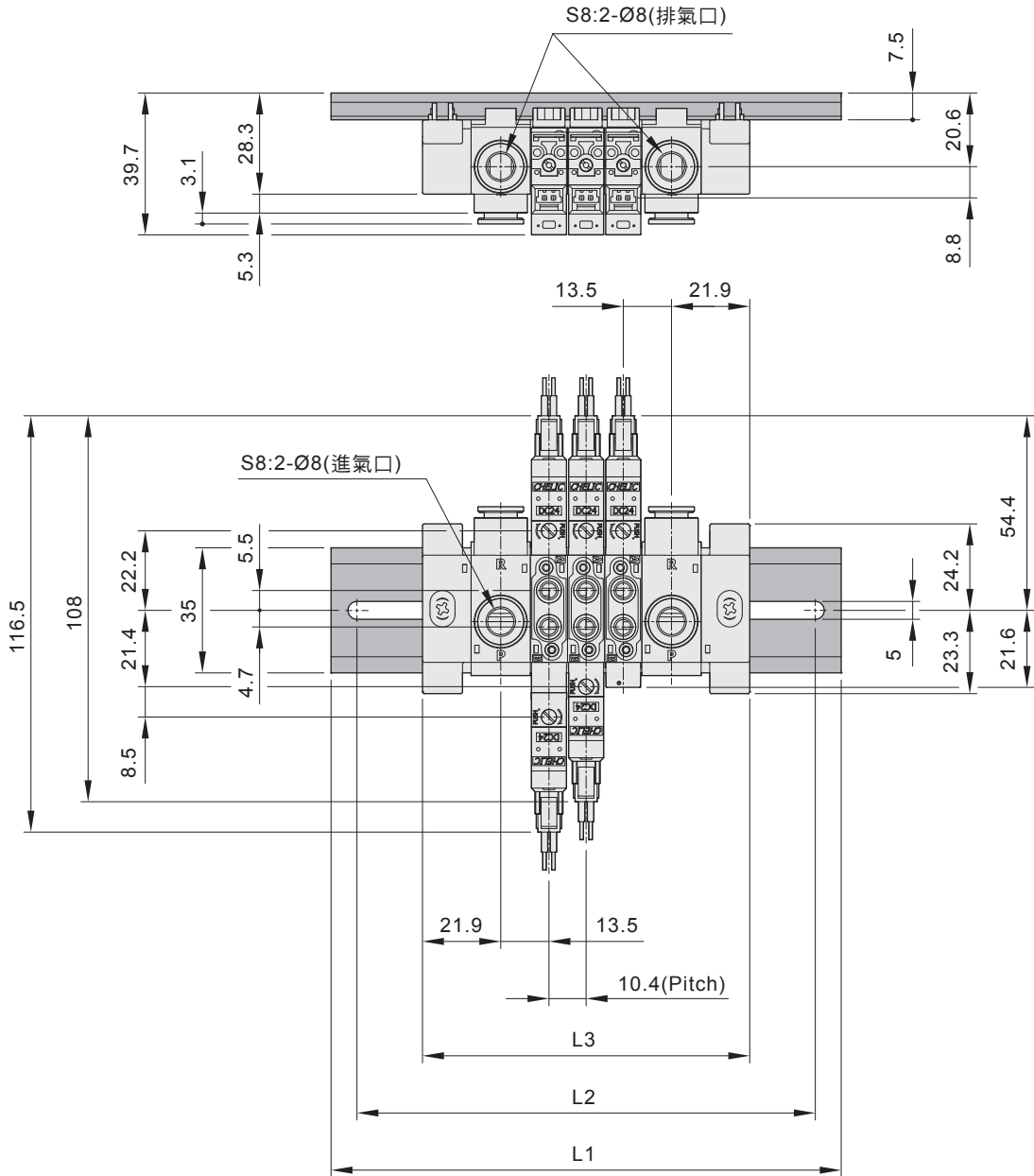


SF300 系列 — 聯座型電磁閥

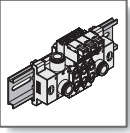
外觀圖形尺寸

氣立可空氣壓設備

◎ SF310M5+SF-3Y-S8-B
SF3100-C4+SF-3Y-S8-B



兩側聯數	1聯	2聯	3聯	4聯	5聯	6聯	7聯	8聯	9聯	10聯	11聯	12聯	13聯	14聯	15聯	16聯	17聯	18聯	19聯	20聯
L1	71.4	107.1	142.8	142.8	142.8	178.5	178.5	178.5	214.2	214.2	214.2	214.2	249.9	249.9	249.9	285.6	285.6	285.6	321.3	321.3
L2	56.9	92.6	128.3	128.3	128.3	164	164	164	199.7	199.7	199.7	199.7	235.4	235.4	235.4	271.1	271.1	271.1	306.8	306.8
L3	70.8	81.2	91.6	102	112.4	122.8	133.2	143.6	154	164.4	174.8	185.2	195.6	206	216.4	226.8	237.2	247.6	258	268.4



SF300 系列 — 聯座型電磁閥

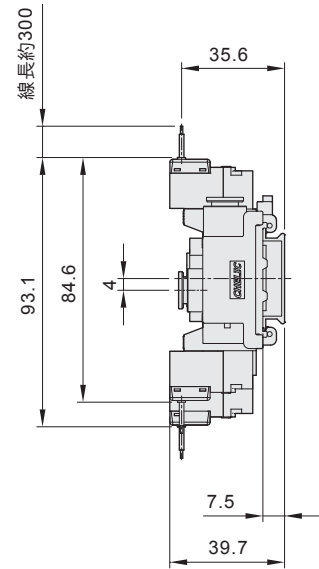
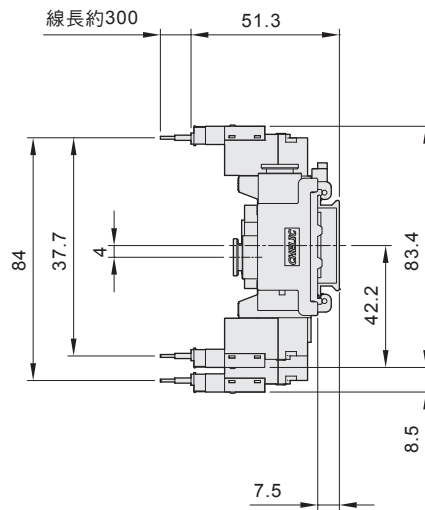
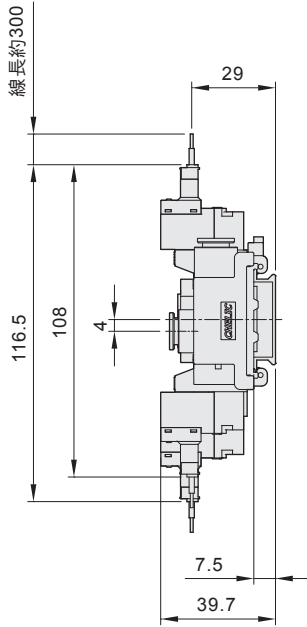
外觀圖形尺寸

CHELIC

◉ L型出線型式 - L

◉ T型出線型式 - T

◉ W型出線型式 - W



SF
聯座型
電磁閥

SK
電磁閥

ST2
電磁閥

SNK
側面孔式樣
電磁閥

SKU
三口二位置
電磁閥

SV
電磁閥

SN
電磁閥

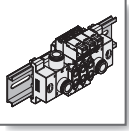
SV310
三口二位置
電磁閥

SKB
三口二位置
直動閥

SKV
三口二位置
直動閥

SZBC
電磁閥

ISO
電磁閥

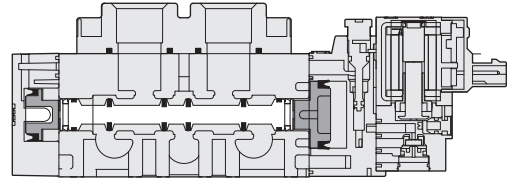


SF500 系列 — 聯座型電磁閥

作動規格表與訂購稱呼說明

氣立可空氣壓設備

◀ 內部結構圖

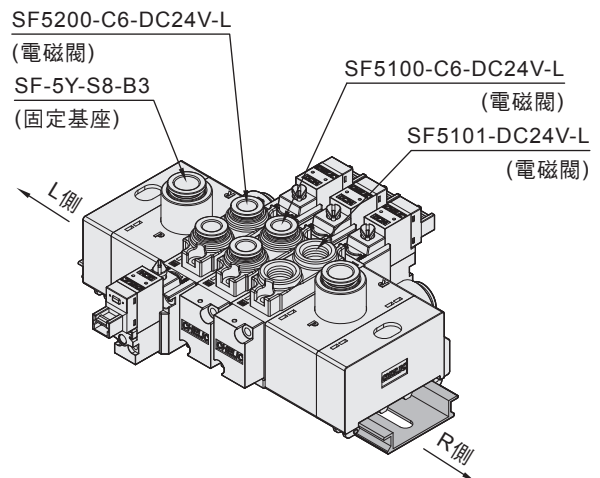


◀ 規格表

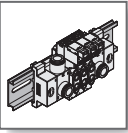
項目	機種	SF500	
使用流體		空氣	
使用壓力範圍	kgf/cm(Kpa)	1.5 ~ 7 (150 ~ 700)	
使用溫度範圍	°C	5 ~ 60	
切控方法		空氣導引	
氣口數及位置數		5口2位置	5口3位置
閥仕樣		常閉型	
有效斷面積	mm ² (CV)	9 (0.5)	
手押按鈕		手壓旋轉固定	
連接口徑		Rc 1/8, Ø4, Ø6, Ø8	
潤滑		自由供給方式	

◀ 訂購範例說明

1. SF5101-DC24V-L 1 pcs
+
2. SF5100-C6-DC24V-L 1 pcs
+
3. SF5200-C6-DC24V-L 1 pcs
+
4. SF-5Y-S8-B3 1 pcs



※ 訂購時請先確定電磁閥型號及數量，將全部電磁閥總和後再確定固定基座的規格。



SF500 系列 — 聯座型電磁閥

訂購稱呼說明

CHELIC

◎ 訂購稱呼代號 - 電磁閥

SF	5	10	1		DC24	L
機種仕樣	機種規格	線圈數	接管型式	附接頭型式	電壓型式	出線型式
SF 系列： 聯座型電磁閥	5：500 系列	10：單線圈 20：雙線圈	牙孔型（標準型） 記號 牙徑 規格 1 Rc1/8 SF500 A, B 孔接管型式	記號 管徑 規格 C4 Ø4 C6 Ø6 SF500 C8 Ø8 無記號：標準型式 （牙孔型）	標準電壓 12V DC / 1.2W 24V DC / 1.4W	標準出線： (附線長300mm)
		30：中閉式 40：中排式 50：中開式	0 附接管型式			 (附線長300mm)
						 (附線長300mm)

SF
聯座型
電磁閥

SK
電磁閥

ST2
電磁閥

SNK
側面孔式樣
電磁閥

SKU
三口二位置
電磁閥

SV
電磁閥

SN
電磁閥

SV310
三口二位置
電磁閥

◎ 訂購稱呼代號 - 基座型式

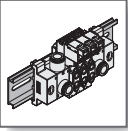
SF	5	Y	S8		L	3
機種仕樣	機種規格	附基座型	附接頭型式	無記號 排氣口接管型 P 排氣口消音器型	基座型式	
SF 系列： 聯座型電磁閥	5：500 系列		記號 管徑 規格 S8 Ø8 直立進氣 S10 Ø10 直立進氣 U8 Ø8 L型進氣 U10 Ø10 L型進氣		記號 位置 適用聯數 L 左側 1~9聯 R 右側 1~9聯 B 兩側 1~20聯 ※註：無標示數字，不附導軌。	
			 S8/S10	 無記號	 L ※建議9聯以下使用	
			 U8/U10	 P	 R ※建議9聯以下使用	
					 B ※建議9聯以上使用	

SKB
三口二位置
直動閥

SKV
三口二位置
直動閥

SZBC
電磁閥

ISO
電磁閥



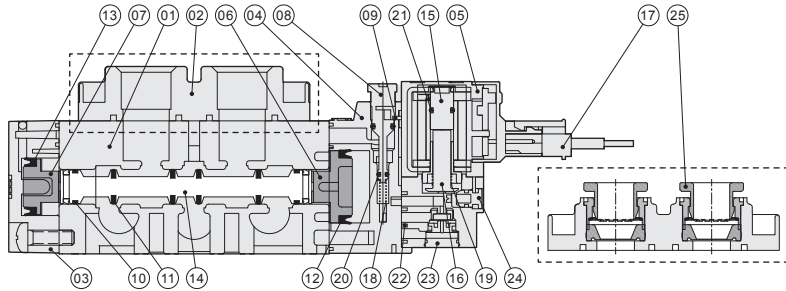
SF500 系列 — 聯座型電磁閥

零件名稱及相關材料表

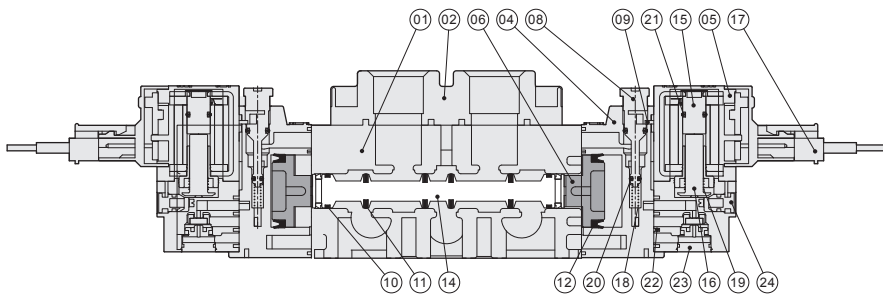
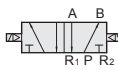
氣立可空氣壓設備

◎ 內部結構圖

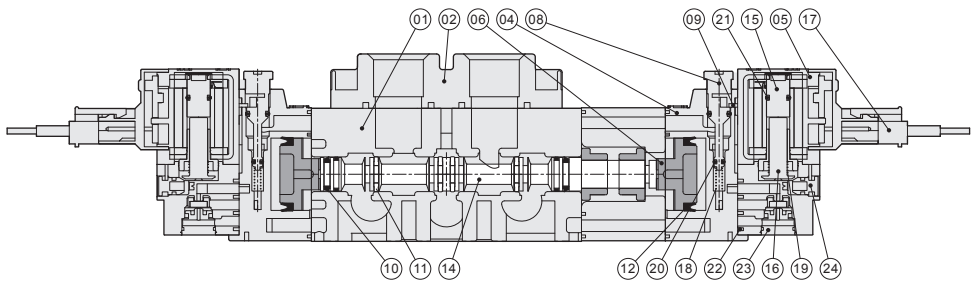
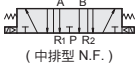
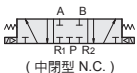
● 單線圈 五口二位置



● 雙線圈 五口二位置



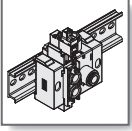
● 雙線圈 五口三位置



◎ 零件名稱及材料表

編號	項目	材質	編號	項目	材質
01	本體	鋁合金	14	滑軸	鋁合金
02	上蓋板	鋅合金	15	線圈固定鐵心	不銹鋼
03	後蓋	飽和聚酯	16	可動鐵心	不銹鋼
04	中座	飽和聚酯	17	電線插頭	飽和聚酯
05	線圈	—	18	手動軸彈簧	不銹鋼
06	中座活塞	塑鋼	19	可動鐵心彈簧	不銹鋼
07	後蓋活塞	塑鋼	20	手動軸O型環	耐油膠
08	手動軸	塑鋼	21	固定鐵心O型環	耐油膠
09	定位鐵片	鐵	22	線圈止漏墊片	耐油膠
10	滑軸迫緊	耐油膠	23	導氣閥後蓋	銅合金
11	滑軸迫緊	耐油膠	24	導氣閥手動軸	銅合金
12	中座活塞迫緊	耐油膠	25	接頭	—
13	後蓋活塞迫緊	耐油膠			

※ 註：本體外觀採用烤漆處理。

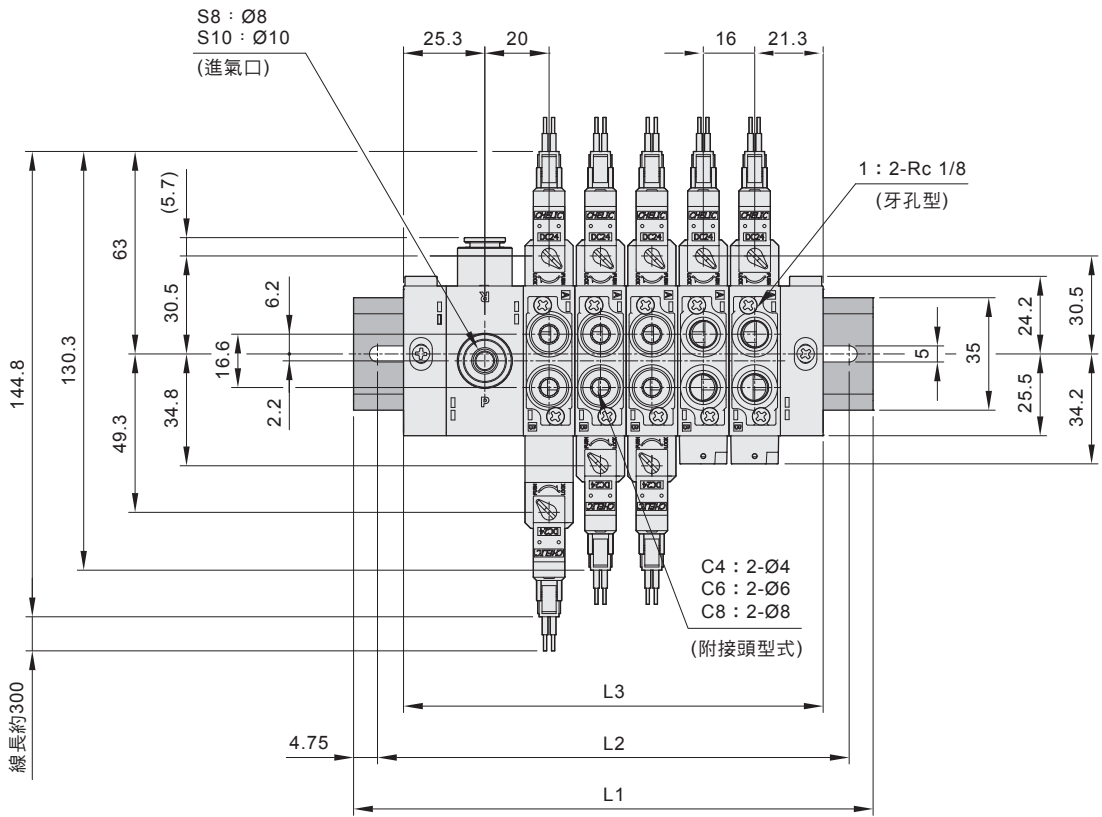
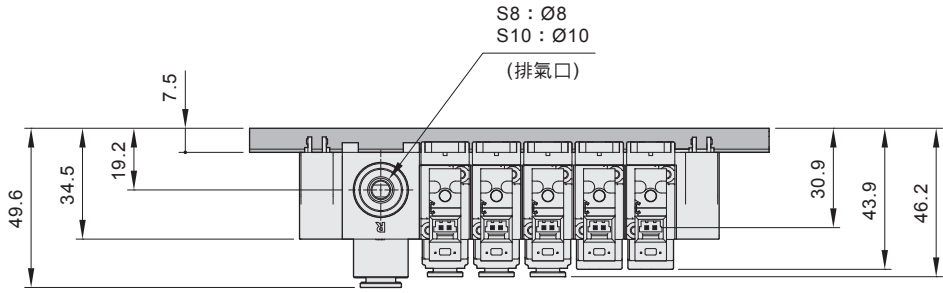


SF500 系列 — 聯座型電磁閥

外觀圖形尺寸

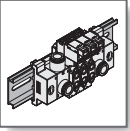
CHELIC

- ◎ SF5101+SF-5Y-S8-L
- SF5100-C4+SF-5Y-S8-L
- SF5100-C6+SF-5Y-S8-L
- SF5100-C8+SF-5Y-S8-L



- SF 聯座型電磁閥
- SK 電磁閥
- ST2 電磁閥
- SNK 側面孔式樣電磁閥
- SKU 三口二位置電磁閥
- SV 電磁閥
- SN 電磁閥
- SV310 三口二位置電磁閥
- SKB 三口二位置直動閥
- SKV 三口二位置直動閥
- SZBC 電磁閥
- ISO 電磁閥

左側聯數	1聯	2聯	3聯	4聯	5聯	6聯	7聯	8聯	9聯
L1	107.1	107.1	142.8	142.8	178.5	178.5	178.5	214.2	214.2
L2	92.6	92.6	128.3	128.3	164	164	164	199.7	199.7
L3	66.6	82.6	114.6	114.6	146.6	146.6	162.6	178.6	194.6

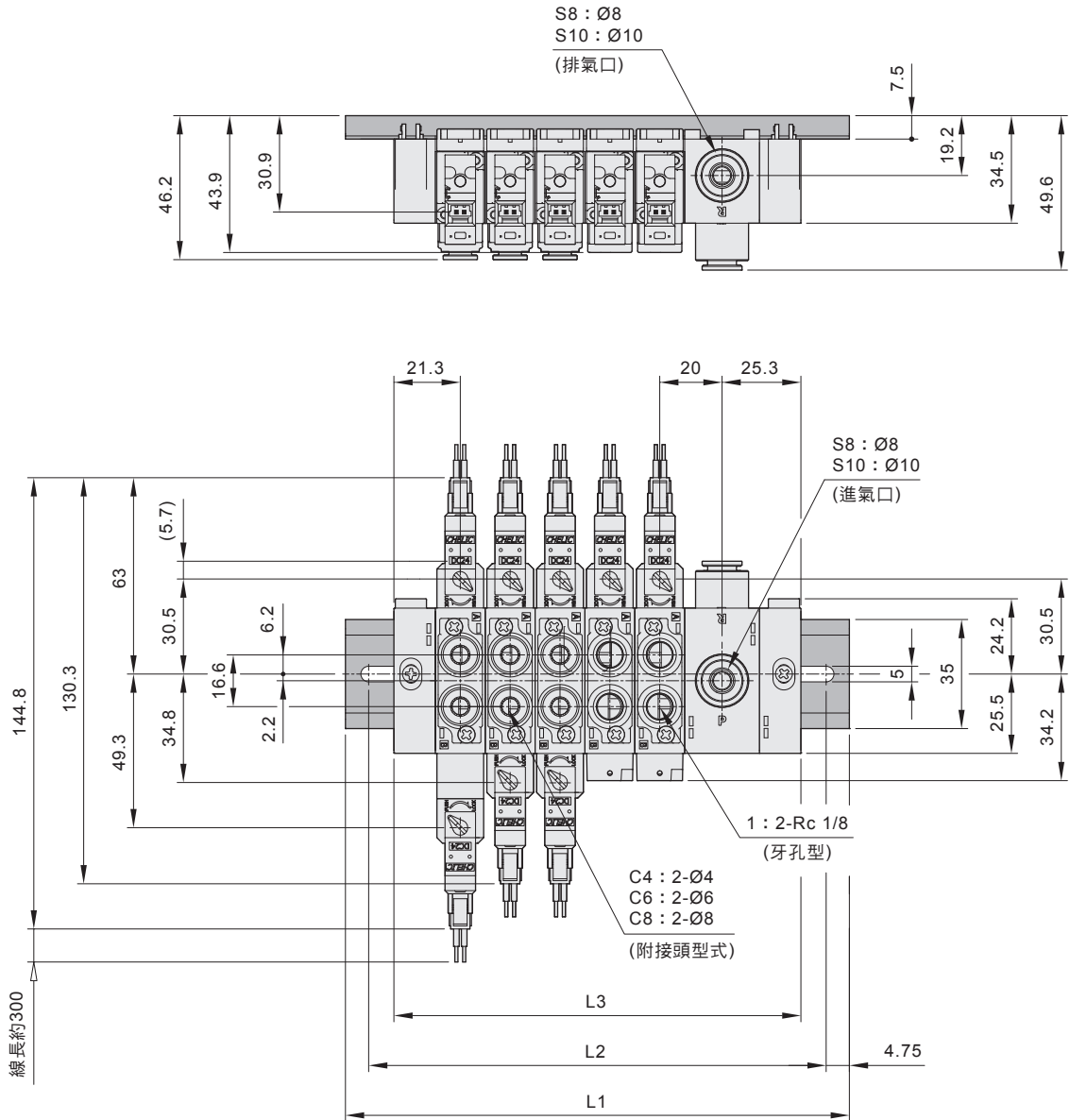


SF500 系列 — 聯座型電磁閥

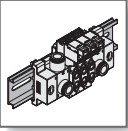
外觀圖形尺寸

氣立可空氣壓設備

- ◎ SF5101+SF-5Y-S8-R
- SF5100-C4+SF-5Y-S8-R
- SF5100-C6+SF-5Y-S8-R
- SF5100-C8+SF-5Y-S8-R



右側聯數	1聯	2聯	3聯	4聯	5聯	6聯	7聯	8聯	9聯
L1	107.1	107.1	142.8	142.8	178.5	178.5	178.5	214.2	214.2
L2	92.6	92.6	128.3	128.3	164	164	164	199.7	199.7
L3	66.6	82.6	114.6	114.6	146.6	146.6	162.6	178.6	194.6



SF500 系列 — 聯座型電磁閥

外觀圖形尺寸

CHELIC

- ◎ SF5101+SF-5Y-S8-B
- SF5100-C4+SF-5Y-S8-B
- SF5100-C6+SF-5Y-S8-B
- SF5100-C8+SF-5Y-S8-B

SF
聯座型
電磁閥

SK
電磁閥

ST2
電磁閥

SNK
側面孔式樣
電磁閥

SKU
三口二位置
電磁閥

SV
電磁閥

SN
電磁閥

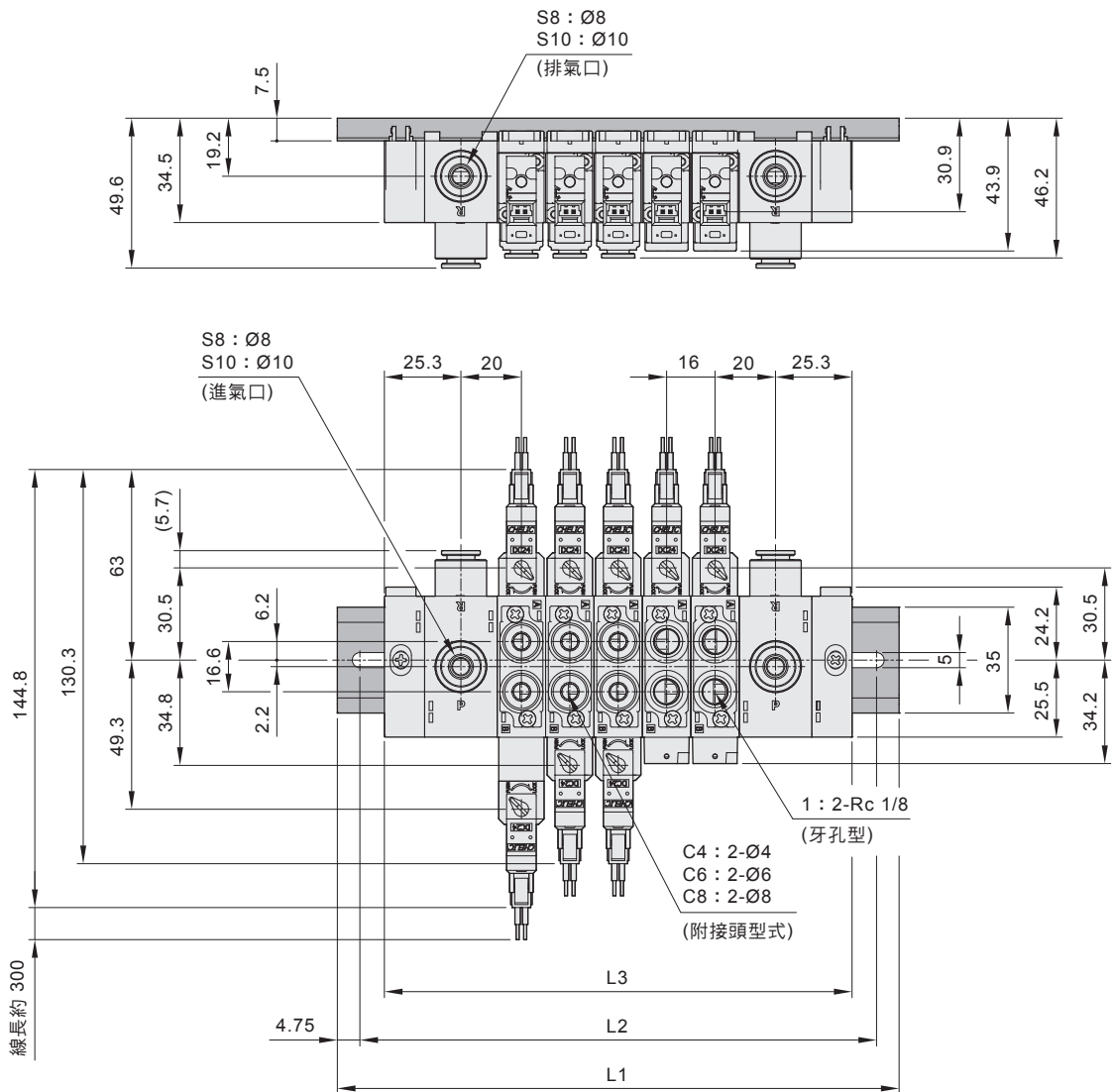
SV310
三口二位置
電磁閥

SKB
三口二位置
直動閥

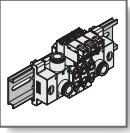
SKV
三口二位置
直動閥

SZBC
電磁閥

ISO
電磁閥



兩側聯數	1聯	2聯	3聯	4聯	5聯	6聯	7聯	8聯	9聯	10聯	11聯	12聯	13聯	14聯	15聯	16聯	17聯	18聯	19聯	20聯
L1	142.8	142.8	142.8	178.5	178.5	214.2	214.2	249.9	249.9	285.6	285.6	321.3	321.3	357	357	392.7	392.7	392.7	428.4	428.4
L2	128.3	128.3	128.3	164	164	199.7	199.7	235.4	235.4	271.1	271.1	306.8	306.8	342.5	342.5	378.2	378.2	378.2	413.9	413.9
L3	106.6	106.6	122.6	138.6	154.6	170.6	186.6	202.6	218.6	234.6	250.6	266.6	282.6	298.6	314.6	330.6	346.6	362.6	378.6	394.6

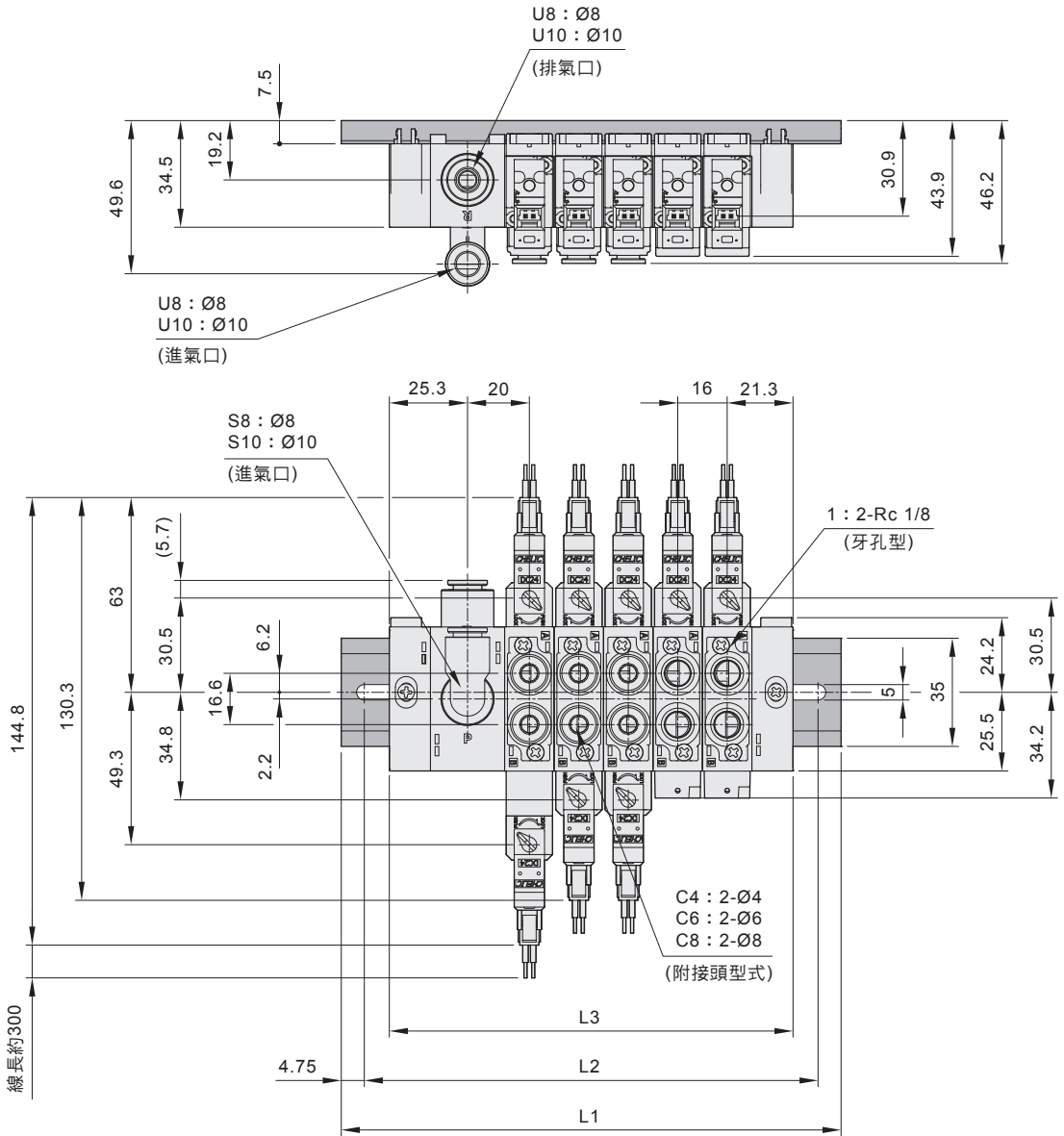


SF500 系列 — 聯座型電磁閥

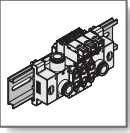
外觀圖形尺寸

氣立可空氣壓設備

- ◎ SF5101+SF-5Y-U8-L
- SF5100-C4+SF-5Y-U8-L
- SF5100-C6+SF-5Y-U8-L
- SF5100-C8+SF-5Y-U8-L



左側聯數	1聯	2聯	3聯	4聯	5聯	6聯	7聯	8聯	9聯
L1	107.1	107.1	107.1	142.8	142.8	178.5	178.5	214.2	214.2
L2	92.6	92.6	92.6	128.3	128.3	164	164	199.7	199.7
L3	66.6	82.6	98.6	114.6	130.6	146.6	162.6	178.6	194.6

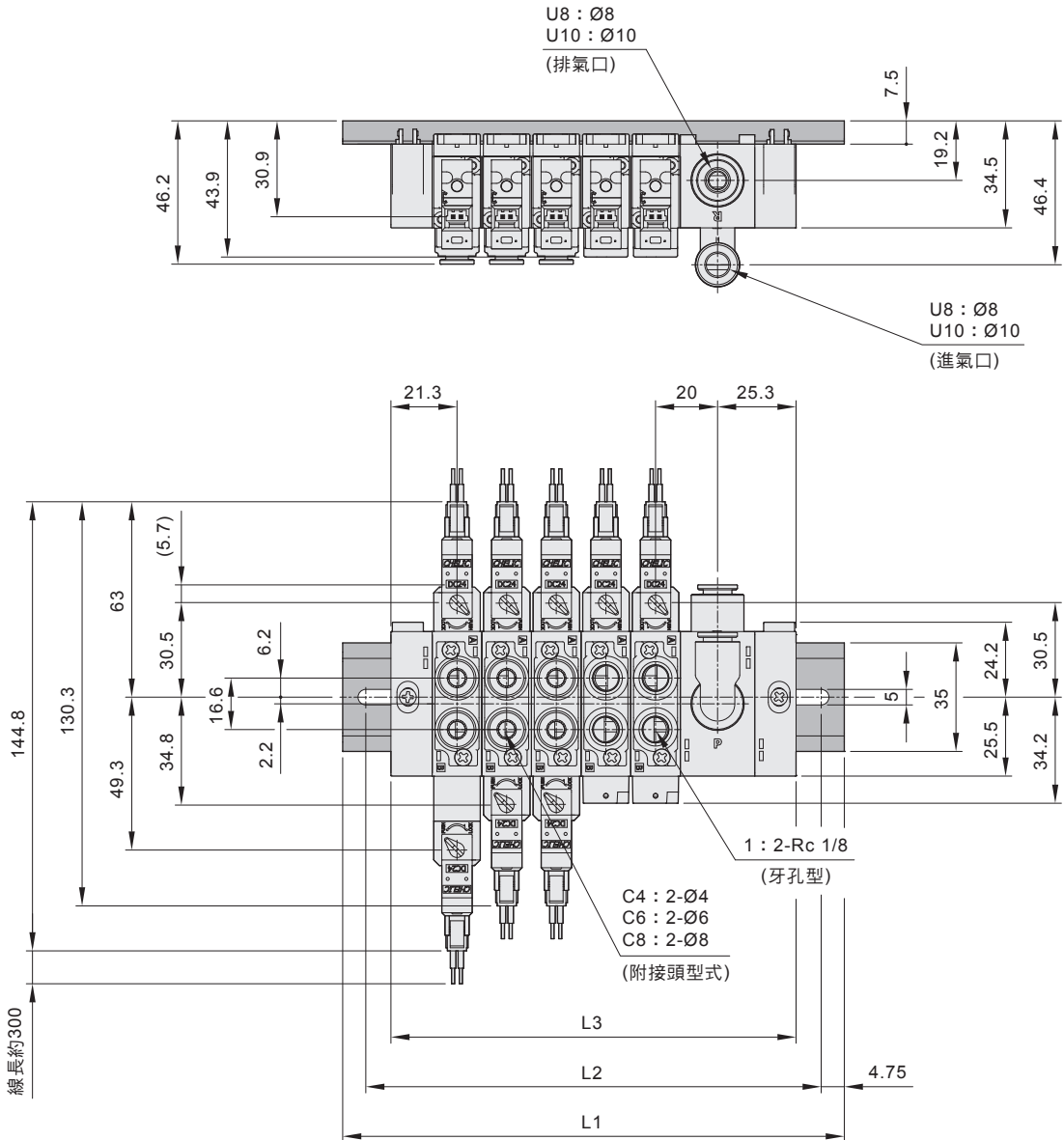


SF500 系列 — 聯座型電磁閥

外觀圖形尺寸

CHELIC

- ◎ SF5101+SF-5Y-U8-R
- SF5100-C4+SF-5Y-U8-R
- SF5100-C6+SF-5Y-U8-R
- SF5100-C8+SF-5Y-U8-R



SF
聯座型
電磁閥

SK
電磁閥

ST2
電磁閥

SNK
側面孔式樣
電磁閥

SKU
三口二位置
電磁閥

SV
電磁閥

SN
電磁閥

SV310
三口二位置
電磁閥

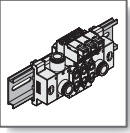
SKB
三口二位置
直動閥

SKV
三口二位置
直動閥

SZBC
電磁閥

ISO
電磁閥

右側聯數	1聯	2聯	3聯	4聯	5聯	6聯	7聯	8聯	9聯
L1	107.1	107.1	107.1	142.8	142.8	178.5	178.5	214.2	214.2
L2	92.6	92.6	92.6	128.3	128.3	164	164	199.7	199.7
L3	66.6	82.6	98.6	114.6	130.6	146.6	162.6	178.6	194.6

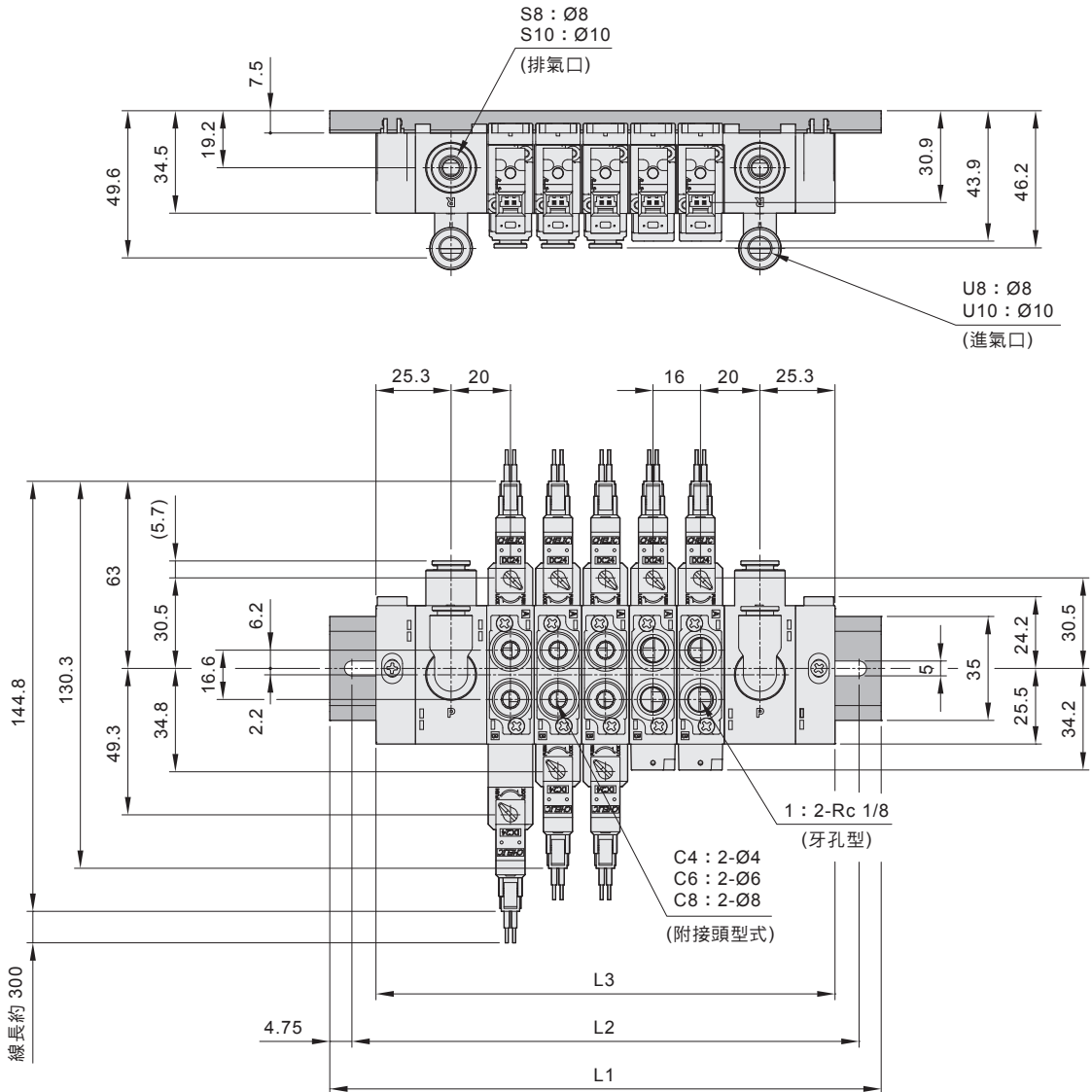


SF500 系列 — 聯座型電磁閥

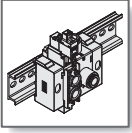
外觀圖形尺寸

氣立可空氣壓設備

- ◎ SF5101+SF-5Y-U8-B
- SF5100-C4+SF-5Y-U8-B
- SF5100-C6+SF-5Y-U8-B
- SF5100-C8+SF-5Y-U8-B



兩側聯數	1聯	2聯	3聯	4聯	5聯	6聯	7聯	8聯	9聯	10聯	11聯	12聯	13聯	14聯	15聯	16聯	17聯	18聯	19聯	20聯
L1	142.8	142.8	142.8	178.5	178.5	214.2	214.2	249.9	249.9	285.6	285.6	321.3	321.3	357	357	392.7	392.7	392.7	428.4	428.4
L2	128.3	128.3	128.3	164	164	199.7	199.7	235.4	235.4	271.1	271.1	306.8	306.8	342.5	342.5	378.2	378.2	378.2	413.9	413.9
L3	106.6	106.6	122.6	138.6	154.6	170.6	186.6	202.6	218.6	234.6	250.6	266.6	282.6	298.6	314.6	330.6	346.6	362.6	378.6	394.6

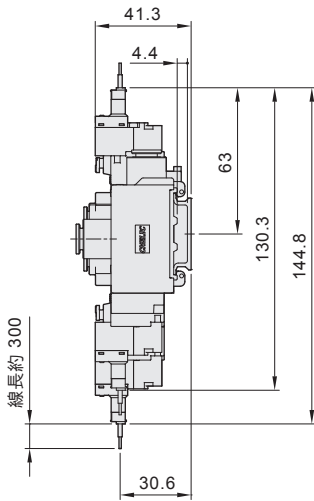


SF500 系列 — 聯座型電磁閥

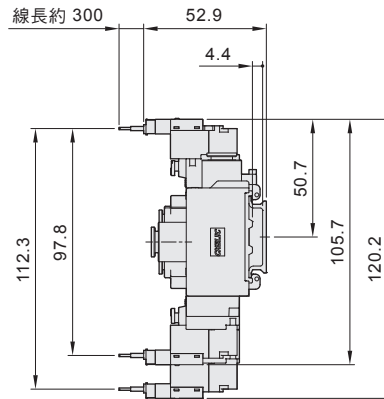
外觀圖形尺寸

CHELIC

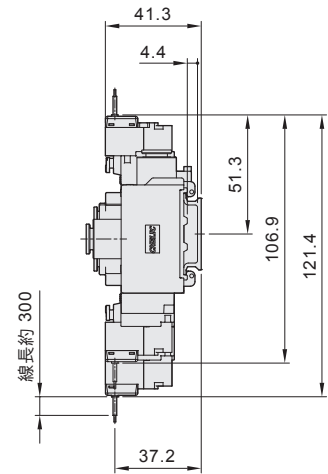
◀ L 型出線型式 - [L]



◀ T 型出線型式 - [T]



◀ W 型出線型式 - [W]



SF
聯座型
電磁閥

SK
電磁閥

ST2
電磁閥

SNK
側面孔式樣
電磁閥

SKU
三口二位置
電磁閥

SV
電磁閥

SN
電磁閥

SV310
三口二位置
電磁閥

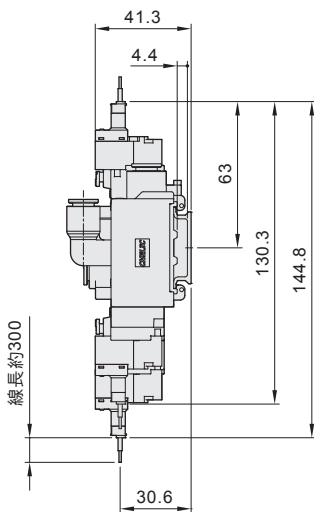
SKB
三口二位置
直動閥

SKV
三口二位置
直動閥

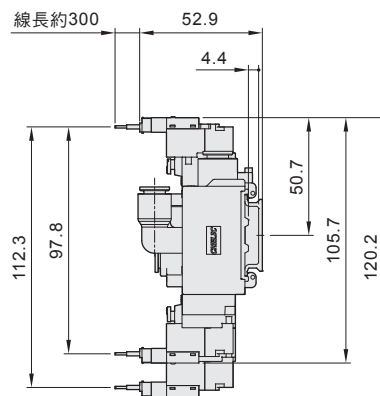
SZBC
電磁閥

ISO
電磁閥

◀ L 型出線型式 - [L]



◀ T 型出線型式 - [T]



◀ W 型出線型式 - [W]

