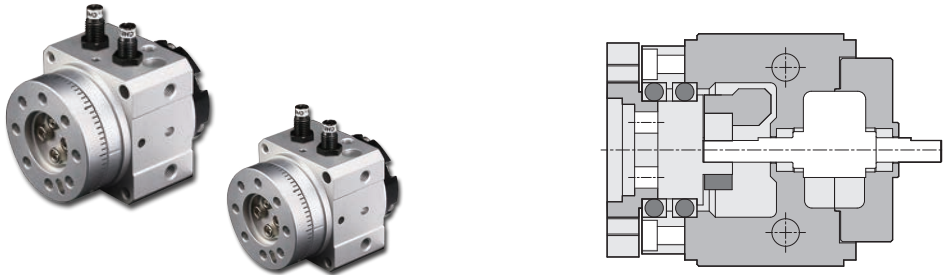


RMF 系列 — 迴轉氣缸

作動規格表與訂購稱呼說明

CHELIC PNEUMATIC

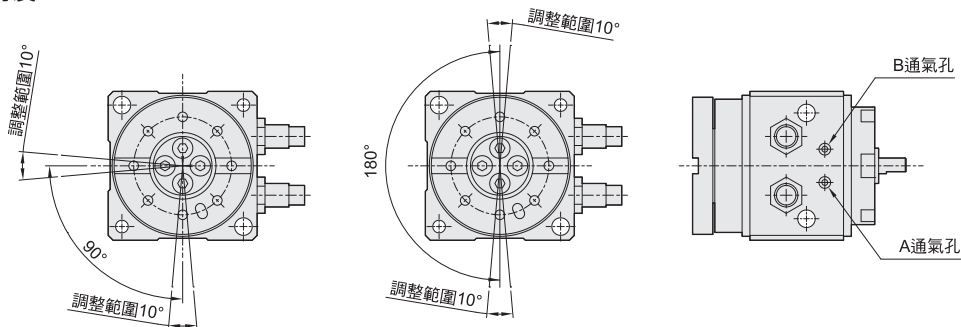
▶ 內部結構圖



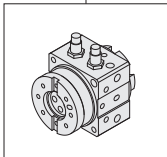
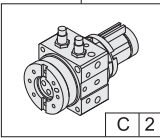
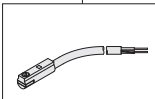
▶ 規格表

項目	缸徑 (mm)	RMF10 - □	RMF15 - □	RMF20 - □	RMF30 - □	RMF40 - □	RMF50 - □
作動形式		複動式					
使用流體		空氣					
扭力		0.14	0.38	0.78	1.8	3.8	5
搖動角度		90° 180°					
接管口徑		M5x0.8P					1/8
使用壓力	kgf/cm ² (kpa)	2~7(200~700)		1.5 ~ 7 (150 ~ 700)			
使用溫度範圍	°C	5 ~ 60					
容許運動能量	J	0.005	0.013	0.032	0.056	0.1	0.2

▶ 迴轉角度



▶ 訂購稱呼代號

RMF	10	×	180	-	C	1	-	SG	1
機種仕樣	扭力		迴轉角度		感應器固定座			感應裝置	
	10 : 0.14 N·m 15 : 0.38 N·m 20 : 0.81 N·m 30 : 1.8 N·m 40 : 3.8 N·m 50 : 5 N·m		90 - 90° 180 - 180°			C 2			CS-8G SG 2

RMF 系列：迴轉氣缸

無記號：標準型

C：感應器固定座

2：感應器固定座數量

1 = 1 個感應器固定座

2 = 2 個感應器固定座

無記號：不附感應器

SG：感應器記號 (CS-8G)

2：感應器數量

1 = 1 個感應器

2 = 2 個感應器

RTM
葉片式
迴轉氣缸

RMF
迴轉氣缸

RTB
迴轉氣缸

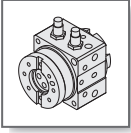
RTBM
迴轉氣缸

RTZB
三位置
迴轉氣缸

RTP
迴轉氣缸

RTH
氣壓迴轉缸

RTU
油壓迴轉缸

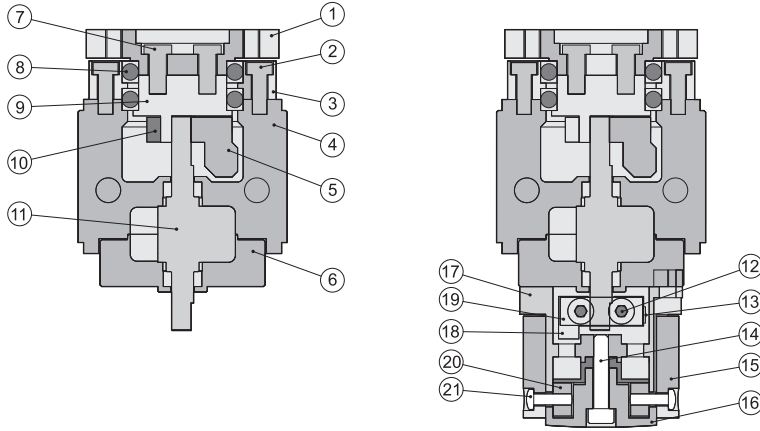


RMF 系列 — 迴轉氣缸

固定形式及特性圖(有效扭力)

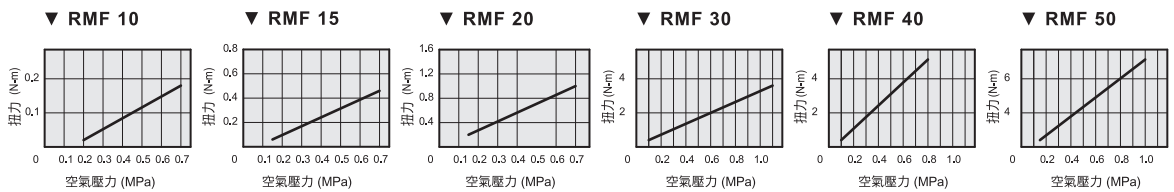
氣立可空氣壓設備

內部結構圖



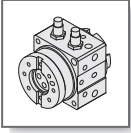
編號	項目	材質	編號	項目	材質	編號	項目	材質	編號	項目	材質
01	迴轉平台	鋁合金	07	內六角螺絲	合金鋼	13	磁鐵	稀土類	19	感應定位塊固定片	不銹鋼
02	內六角螺絲	合金鋼	08	軸承	軸承鋼	14	內六角螺絲	合金鋼	20	感應器固定座定位塊	鋁合金
03	軸承蓋板	鋁合金	09	連結塊	鐵	15	感應器固定座	鋁合金	21	圓頭十字螺絲	合金鋼
04	上蓋	鋁合金	10	內六角螺絲	合金鋼	16	感應座後蓋	鋁合金			
05	定位塊	合金鋼	11	迴轉主軸	合金鋼	17	感應定位座	鋅合金			
06	下蓋	鋁合金	12	內六角螺絲	合金鋼	18	感應定位塊	不銹鋼			

迴轉扭力圖



允許負重

規格	負載方式	(a) ↑ (b) ↓		允許扭力(N.m)
	側向負載(N)	垂直負載(N)		
		(a)	(b)	
RMF10	20	8	13	0.3
RMF15	40	10	25	0.7
RMF20	50	25	50	0.9
RMF30	60	35	70	2.9
RMF40	70	45	90	7
RMF50	90	60	110	9.5

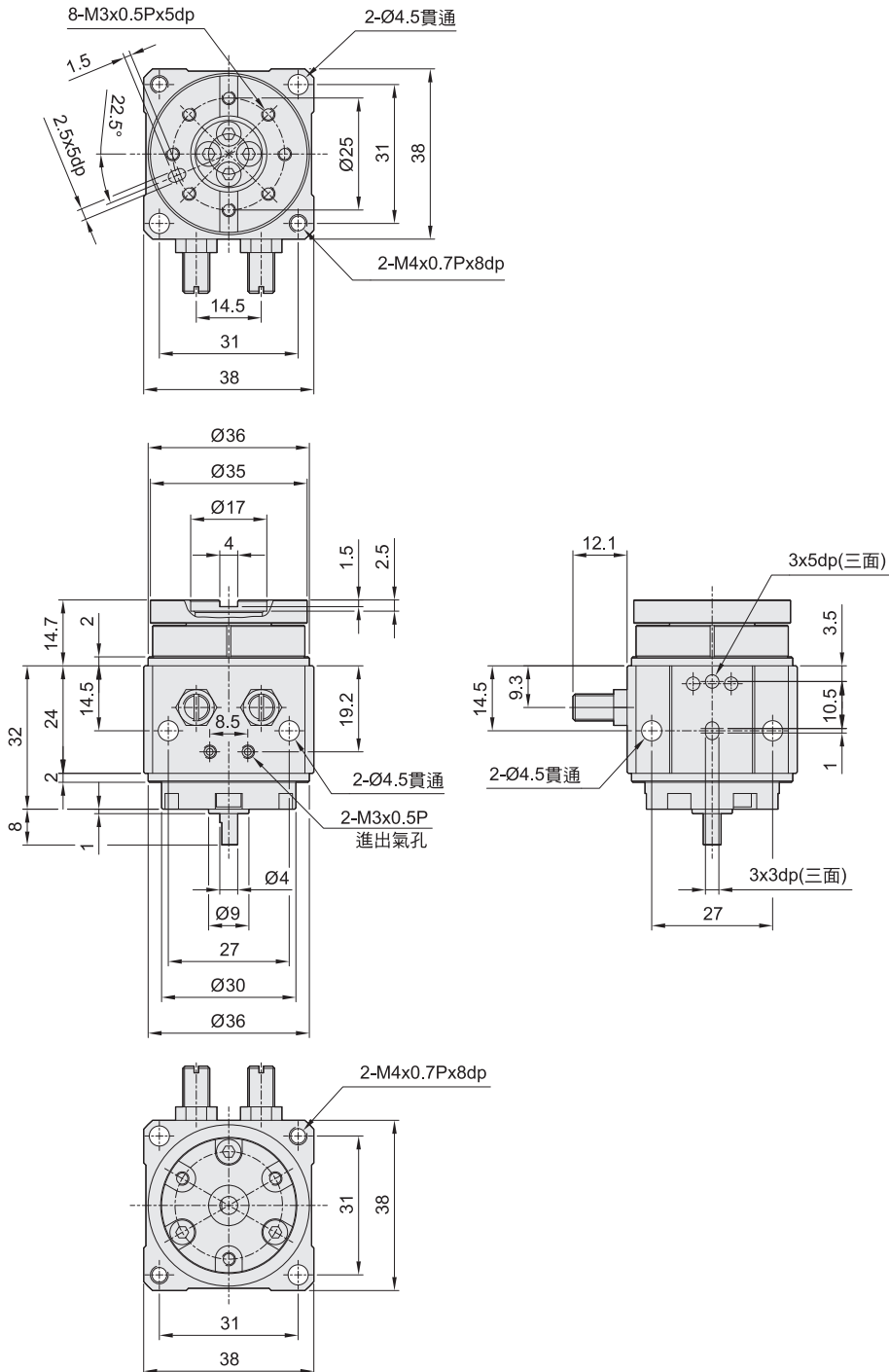


RMF 系列 — 迴轉氣缸

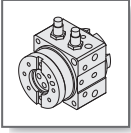
外觀尺寸圖

CHELIC PNEUMATIC

RMF 10



- RTM**
葉片式迴轉氣缸
- RMF**
迴轉氣缸
- RTB**
迴轉氣缸
- RTBM**
迴轉氣缸
- RTZB**
三位置迴轉氣缸
- RTP**
迴轉氣缸
- RTH**
氣壓迴轉氣缸
- RTU**
油壓迴轉氣缸

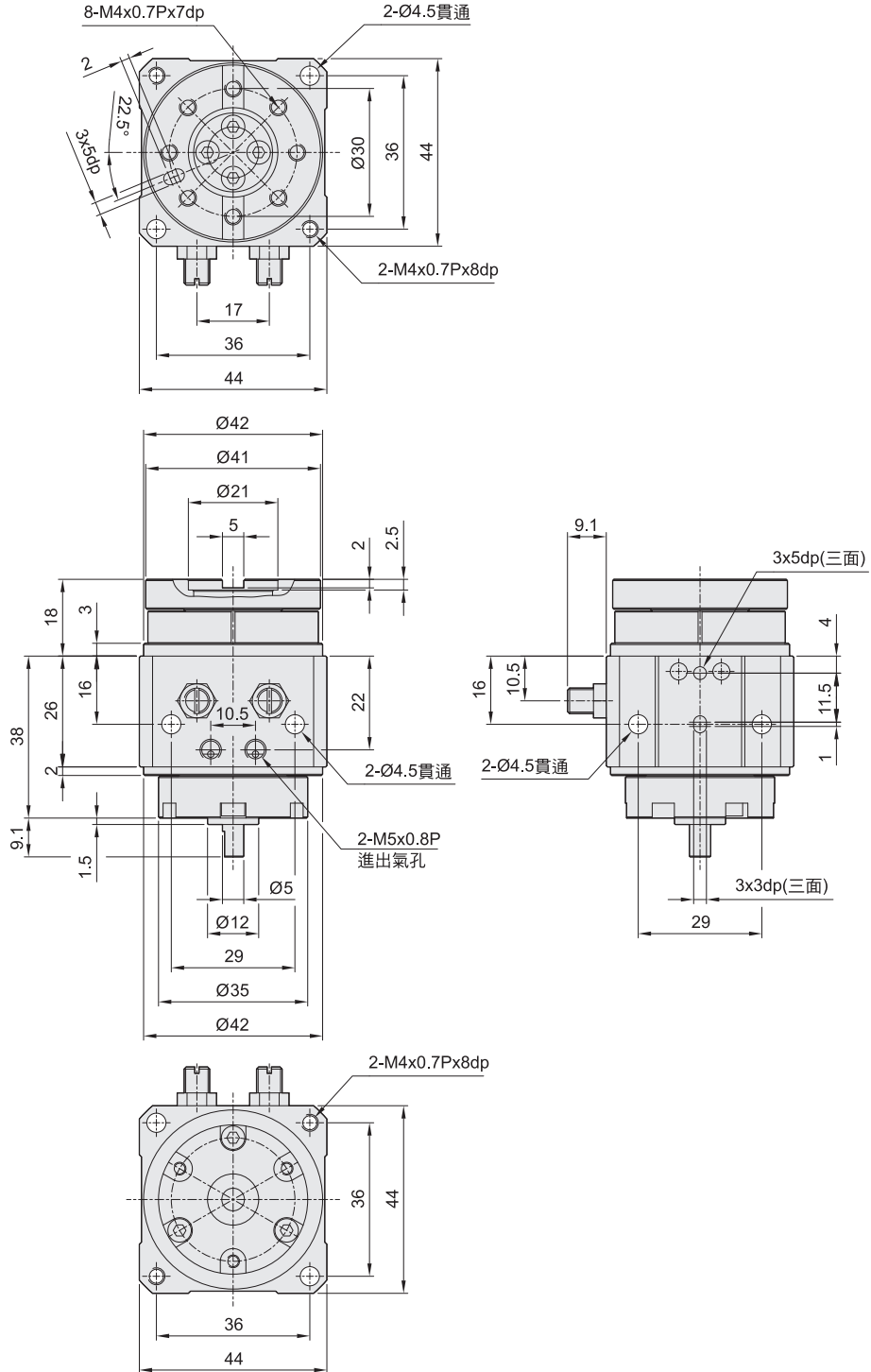


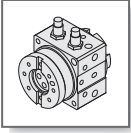
RMF 系列 — 迴轉氣缸

外觀尺寸圖

氣立可空氣壓設備

RMF 15



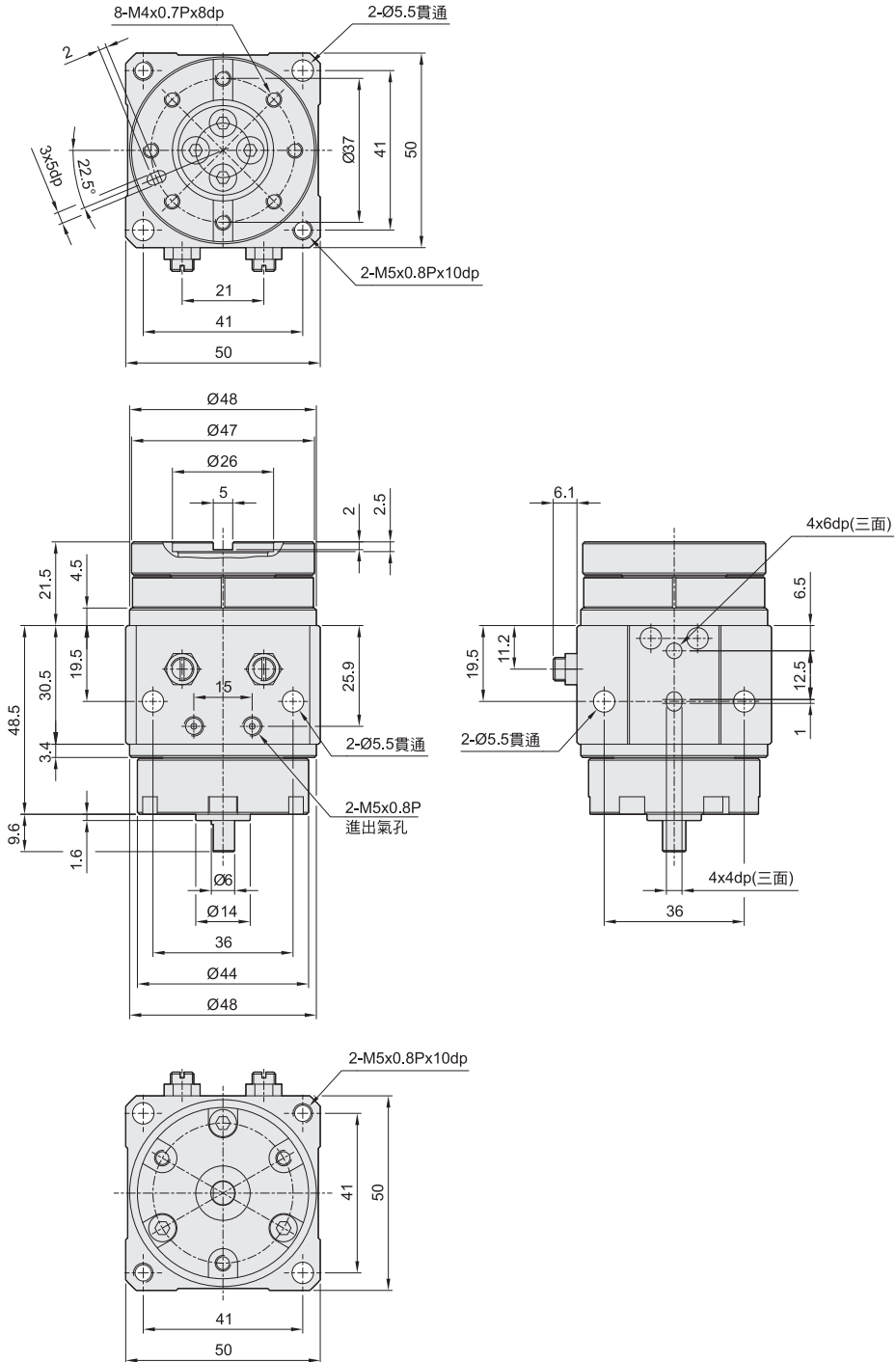


RMF 系列 — 迴轉氣缸

外觀尺寸圖

CHELIC PNEUMATIC

RMF 20



RTM
葉片式
迴轉氣缸

RMF
迴轉氣缸

RTB
迴轉氣缸

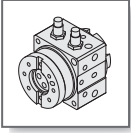
RTBM
迴轉氣缸

RTZB
三位置
迴轉氣缸

RTP
迴轉氣缸

RTH
氣壓迴轉缸

RTU
油壓迴轉缸

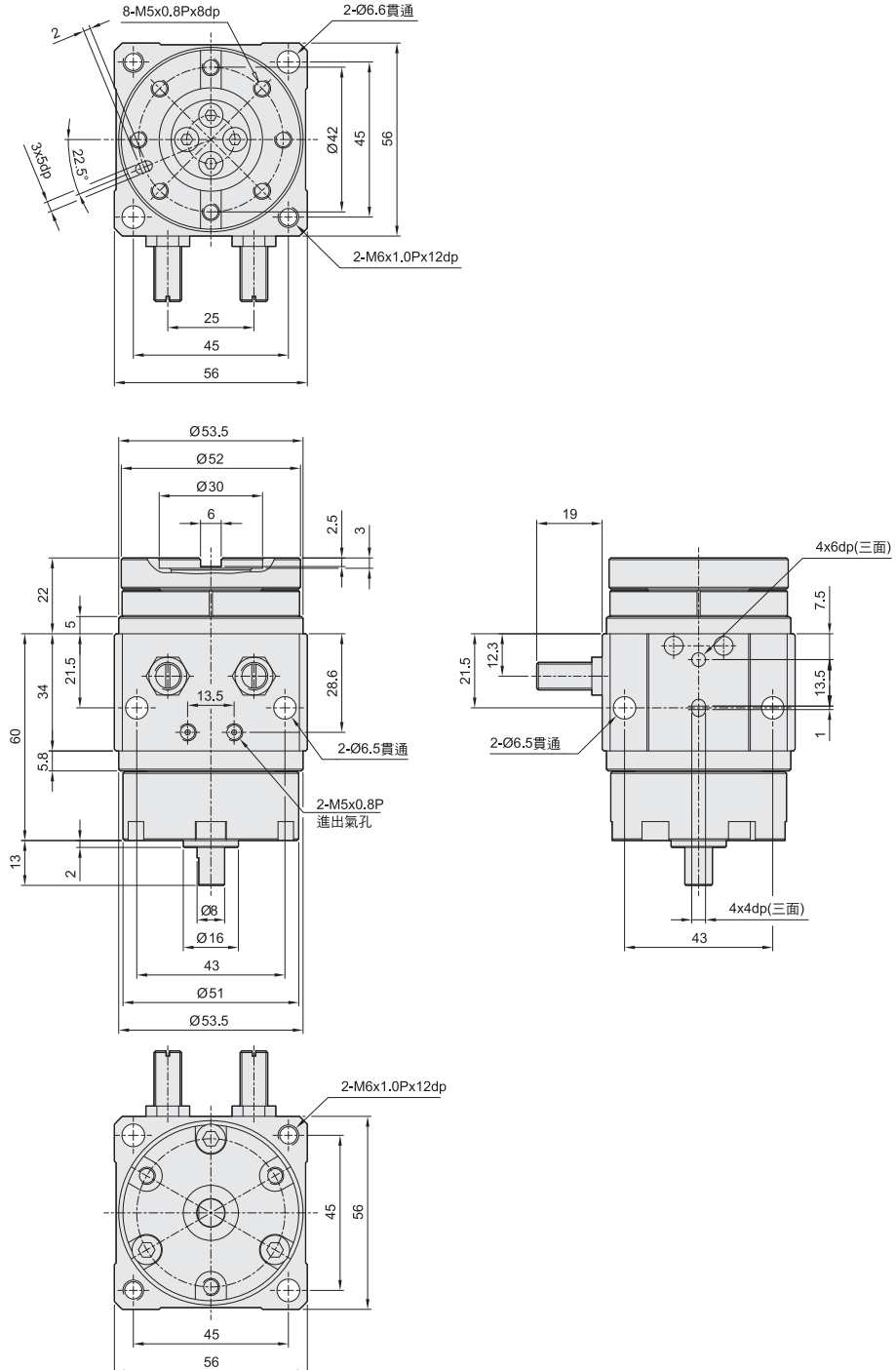


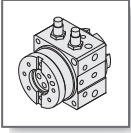
RMF 系列 — 迴轉氣缸

外觀尺寸圖

氣立可空氣壓設備

RMF 30



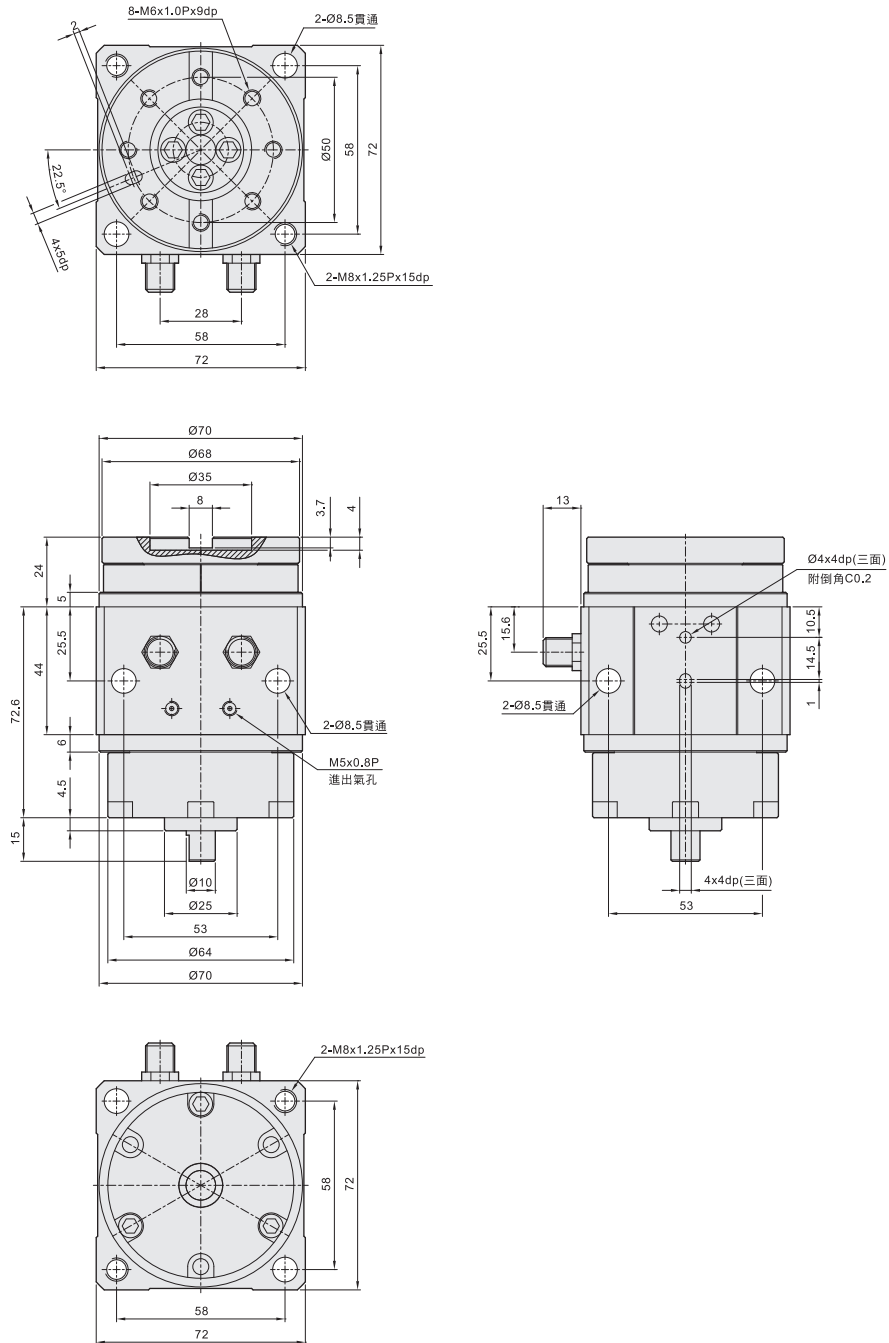


RMF 系列 — 迴轉氣缸

外觀尺寸圖

CHELIC PNEUMATIC

RMF 40



RTM
葉片式
迴轉氣缸

RMF
迴轉氣缸

RTB
迴轉氣缸

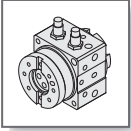
RTBM
迴轉氣缸

RTZB
三位置
迴轉氣缸

RTP
迴轉氣缸

RTH
氣壓迴轉缸

RTU
油壓迴轉缸

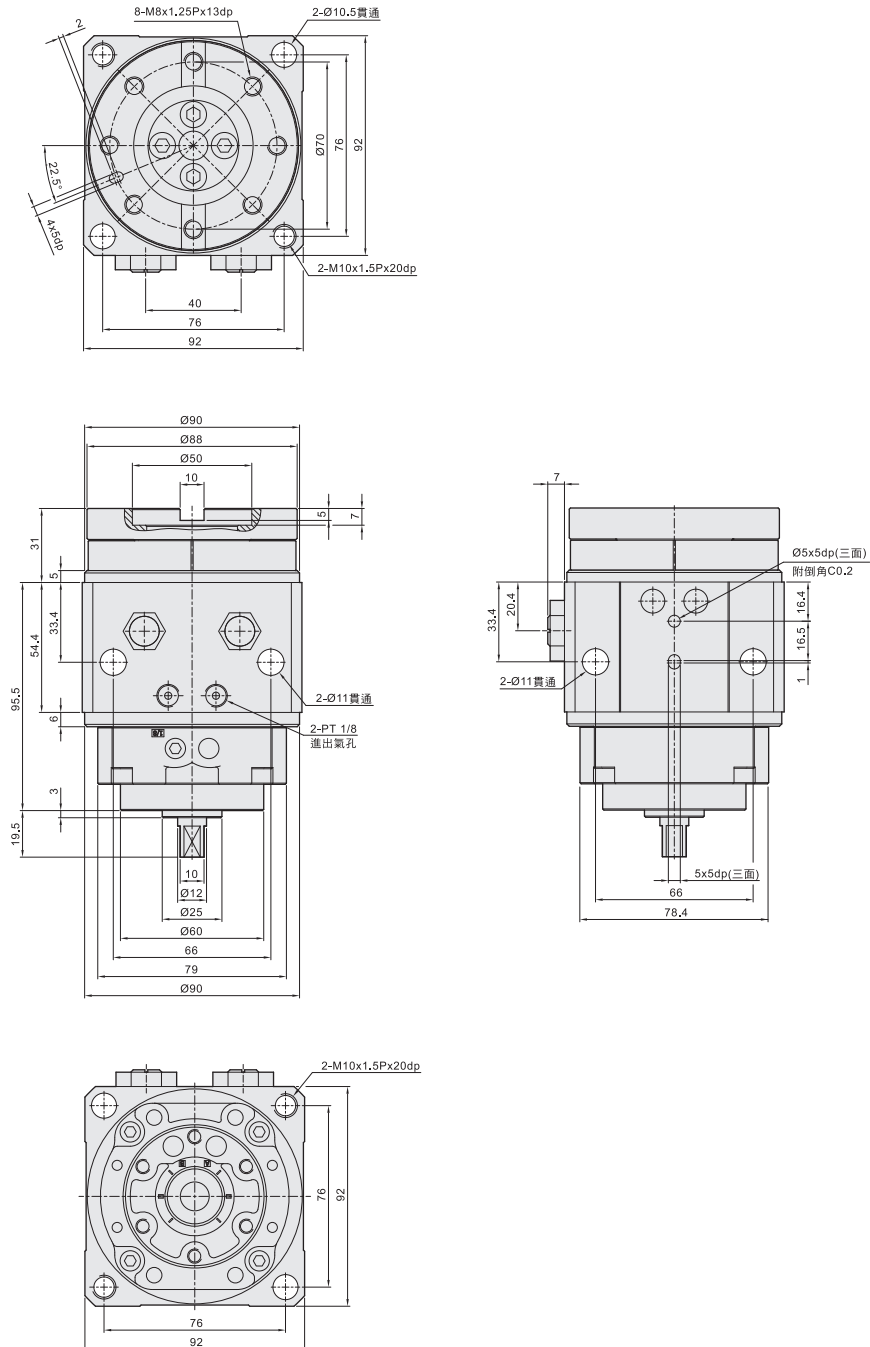


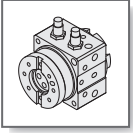
RMF 系列 — 迴轉氣缸

外觀尺寸圖

氣立可空氣壓設備

RMF 50





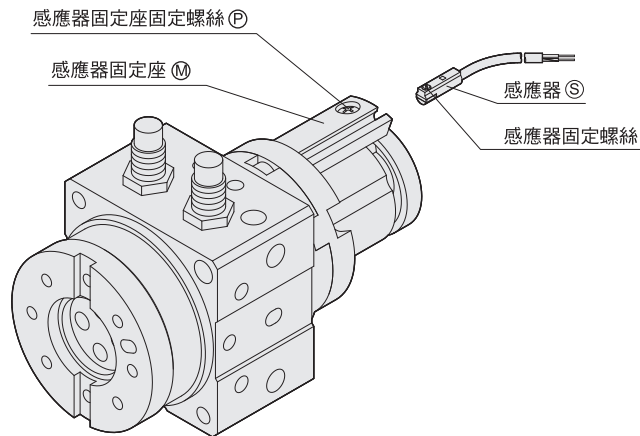
RMF 系列 — 迴轉氣缸

角度調整及感應器固定說明

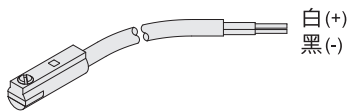
CHELIC PNEUMATIC

◀ 迴轉部感應器位置調整方法

- 調整方法：
1. 將「感應器固定座固定螺絲 (P)」放鬆至可滑動即可。
 2. 將「感應器 (S)」插進「感應器固定座 (M)」，調整至可以感應後，將「感應器固定螺絲 (K)」鎖緊即可。
 3. 調整「感應器固定座 (M)」至想要的感應位置後，將「感應器固定座固定螺絲 (P)」鎖緊即可。

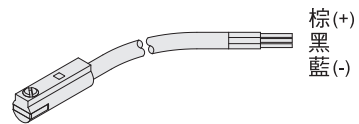


◀ 感應器型號



使用電壓：DC 10~28V

CS-8G



使用電壓：DC 4.5~28V

CS-8GN(P)

RTM
葉片式
迴轉氣缸

RMF
迴轉氣缸

RTB
迴轉氣缸

RTBM
迴轉氣缸

RTZB
三位置
迴轉氣缸

RTP
迴轉氣缸

RTH
氣壓迴轉缸

RTU
油壓迴轉缸