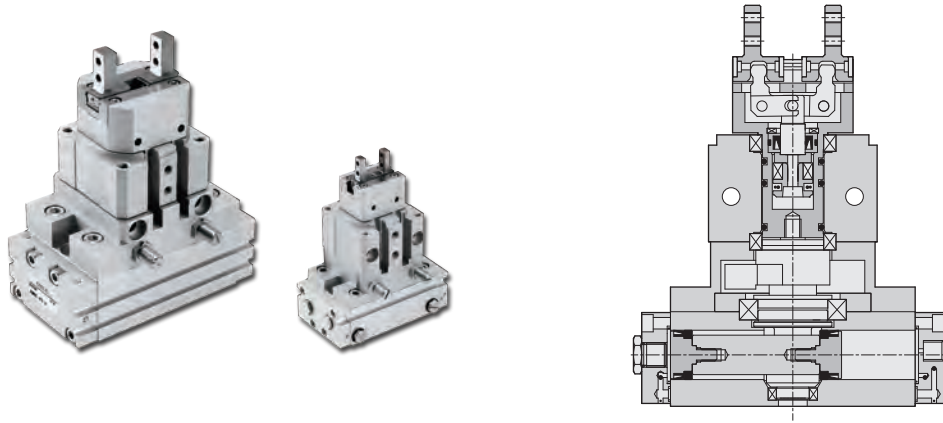


# RBZ 系列 — 迴轉機械夾

作動規格表與訂購稱呼說明

CHELIC PNEUMATIC

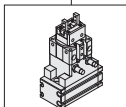
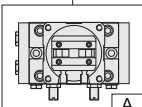
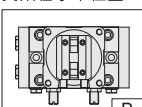
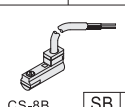
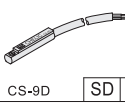
## ▶ 內部結構圖



## ◀ 規格表

項目	機種	RBZ 10	RBZ 16	RBZ 20
作動形式		複動式		
使用流體		空氣		
使用壓力範圍	Kgf/cm <sup>2</sup> (Kpa)	1.5 ~ 7 ( 150 ~ 700 )		
	夾爪部	1.5 ~ 7 ( 150 ~ 700 )		
	迴轉部	1.5 ~ 7 ( 150 ~ 700 )		
使用溫度範圍	°C	0 ~ 50		
旋轉角度	°	90°, 180°		
扭力	N · m	0.6	1.5	2.2
容許運動能量	J	0.004	0.013	0.032

## ◀ 訂購稱呼代號

<b>RBZ</b> 機種仕樣  RBZ 系列： 迴轉機械夾	<b>10</b> 規格 10 16 20	<b>A</b> 夾爪原點位置  A B通氣孔進氣時， 夾爪在水平位置  B B通氣孔進氣時， 夾爪在垂直位置	<b>180</b> 迴轉角度 90 - 90° 180 - 180°	<b>SB 2</b> 感應器裝置  CS-8B SB 2 無記號：不附感應器 <b>[SB]</b> ：感應器記號 (CS-8B) (適用於夾爪處感應槽) <b>[2]</b> ：感應器數量(2個)
				 CS-9D SD 2 無記號：不附感應器 <b>[SD]</b> ：感應器記號 (CS-9D) <b>[SB]</b> ：感應器記號 (CS-9B) <b>[2]</b> ：感應器數量(2個)

**HDD**  
迷你  
機械夾

**HDS**  
Y型  
機械夾

**HDM**  
180°  
機械夾

**HDP**  
平行  
機械夾

**HDF**  
滑軌型  
平行機械夾  
(超薄型)

**HDZ**  
滑軌型  
平行機械夾  
(標準行程)

**HDZL**  
滑軌型  
平行機械夾  
(加長行程)

**HDW**  
強力型  
機械夾

**HDG**  
強力型  
機械夾

**HDL**  
大口機械夾  
(平行移位)

**HDT**  
大口機械夾  
(双倍出力)

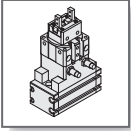
**HDQ**  
平行  
機械夾

**HDN**  
三爪  
機械夾

**HDR**  
三爪  
機械夾

**RMZ**  
迴轉  
機械夾

**RBZ**  
迴轉  
機械夾

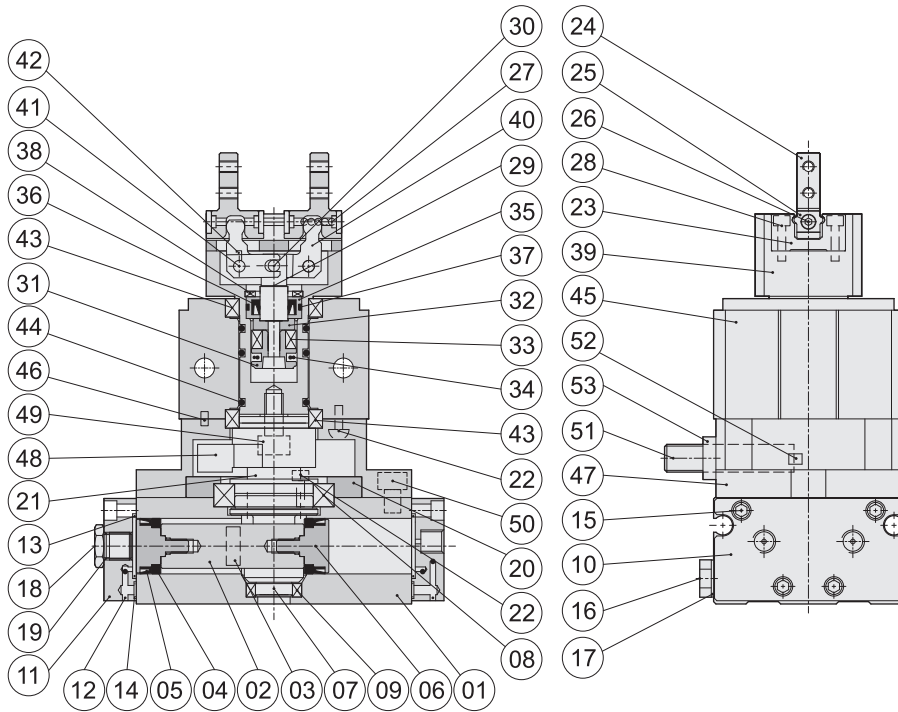


# RBZ 系列 — 迴轉機械夾

## 零件名稱及相關材料表

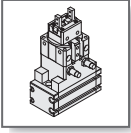
氣立可空氣壓設備

### ◎ 內部結構圖



### ◎ 零件名稱及材料表

編號	項目	材質	編號	項目	材質	編號	項目	材質	編號	項目	材質
01	本體	鋁合金	15	內六角螺絲	合金鋼	29	主軸	不銹鋼	43	軸承	軸承鋼
02	齒排	不銹鋼	16	塞頭螺絲	快銷鐵	30	固定銷	軸承鋼	44	O型環	耐油膠
03	磁鐵	稀土類	17	防漏墊片	紙板	31	活塞	銅合金	45	固定本體	鋁合金
04	耐磨環	塑鋼	18	止付螺絲	快銷鐵	32	磁鐵蓋	銅合金	46	固定銷	軸承鋼
05	活塞迫緊	耐油膠	19	O型環	耐油膠	33	磁鐵	稀土類	47	調整本體	鋁合金
06	活塞	不銹鋼	20	軸承蓋板	鋁合金	34	活塞迫緊	耐油膠	48	撥動塊	中碳鋼
07	齒輪軸	白十字	21	連接塊	鐵	35	前蓋	鋁合金	49	內六角螺絲	合金鋼
08	軸承	軸承鋼	22	內六角螺絲	合金鋼	36	軸用迫緊	耐油膠	50	內六角螺絲	合金鋼
09	軸承	軸承鋼	23	爪片座	不銹鋼	37	O型環	耐油膠	51	調整螺絲	低碳鋼
10	前蓋	鋁合金	24	爪片	不銹鋼	38	扣環	彈簧鋼	52	緩衝橡膠	耐油膠
11	後蓋	鋁合金	25	擋片	不銹鋼	39	迴轉本體	鋁合金	53	螺帽	低碳鋼
12	鋼珠	不銹鋼	26	皿頭十字螺絲	合金鋼	40	撥動桿	不銹鋼			
13	O型環	耐油膠	27	鋼珠 / 滾柱	不銹鋼 / 軸承鋼	41	固定銷	軸承鋼			
14	O型環	耐油膠	28	內六角螺絲	合金鋼	42	止附螺絲	合金鋼			

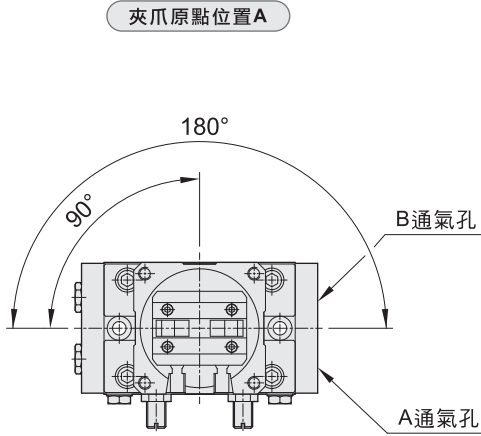


# RBZ 系列 — 迴轉機械夾

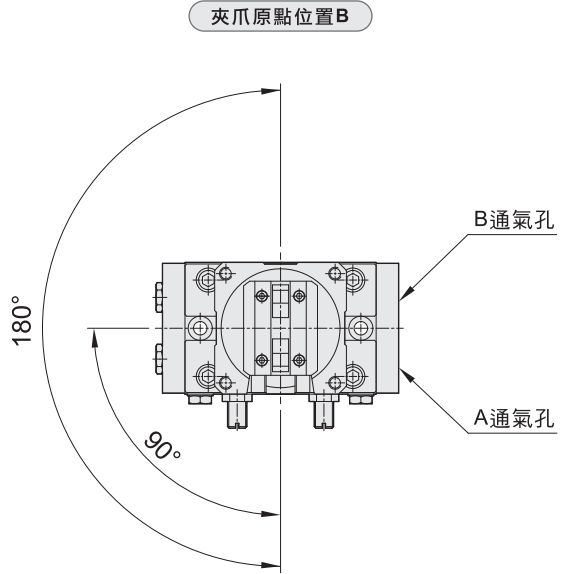
迴轉角度及夾持力特性圖

CHELIC PNEUMATIC

## 迴轉角度



● 由夾爪處看，迴轉缸B通氣孔通氣時。



● 由夾爪處看，迴轉缸B通氣孔通氣時。

**HDD**  
迷你  
機械夾

**HDS**  
Y型  
機械夾

**HDM**  
180°  
機械夾

**HDP**  
平行  
機械夾

**HDF**  
滑軌型  
平行機械夾  
(超薄型)

**HDZ**  
滑軌型  
平行機械夾  
(標準行程)

**HDZL**  
滑軌型  
平行機械夾  
(加長行程)

**HDW**  
強力型  
機械夾

**HDG**  
強力型  
機械夾

**HDL**  
大口機械夾  
(平行移位)

**HDT**  
大口機械夾  
(雙倍出力)

**HDQ**  
平行  
機械夾

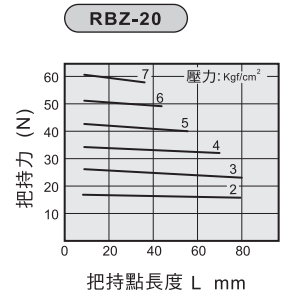
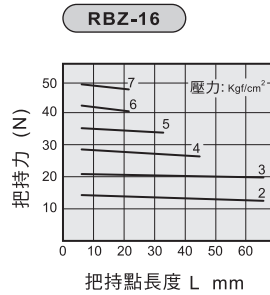
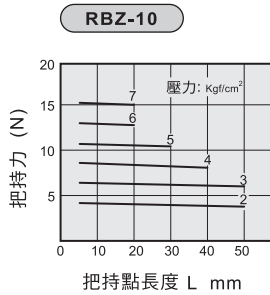
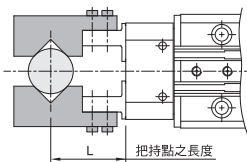
**HDN**  
三爪  
機械夾

**HDR**  
三爪  
機械夾

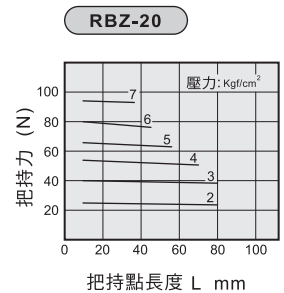
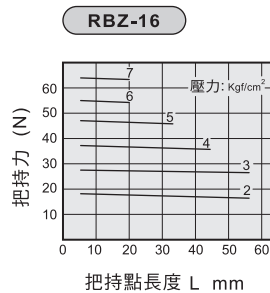
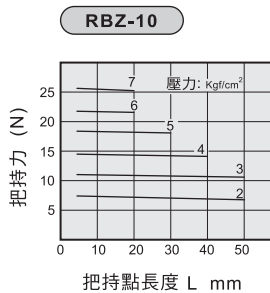
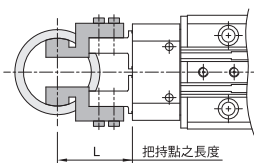
**RMZ**  
迴轉  
機械夾

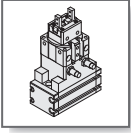
**RBZ**  
迴轉  
機械夾

## 外徑夾持力特性圖



## 內徑夾持力特性圖



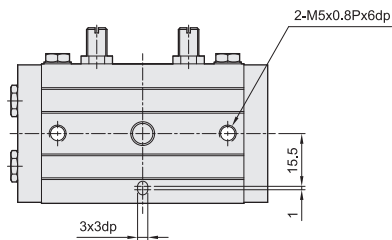
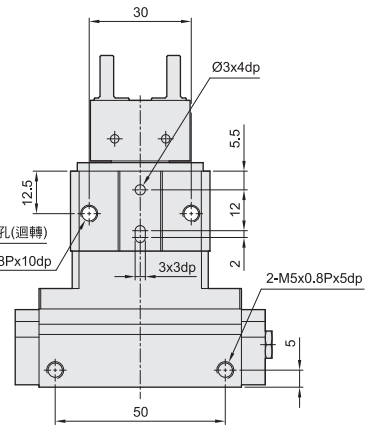
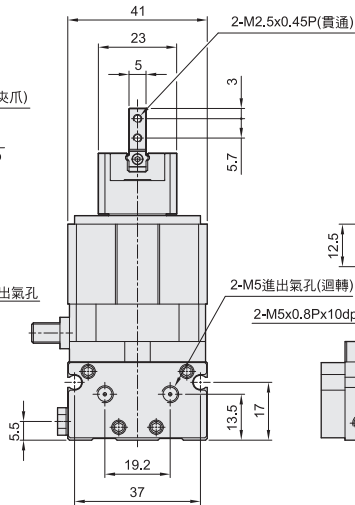
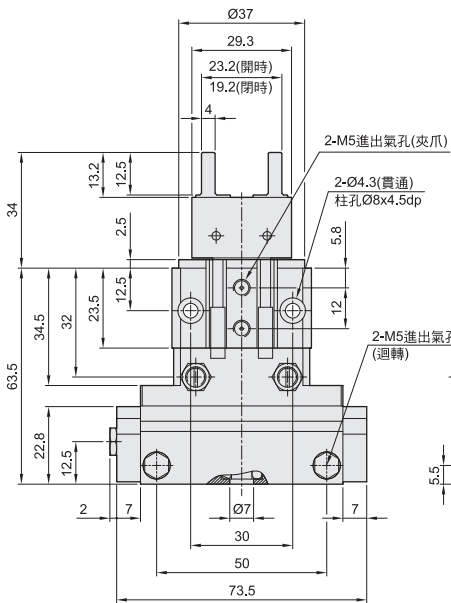
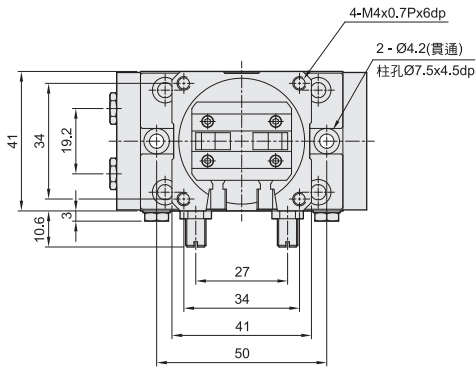


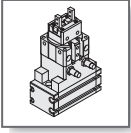
# RBZ 系列 — 迴轉機械夾

## 外觀圖形尺寸

氣立可空氣壓設備

### RBZ - 10



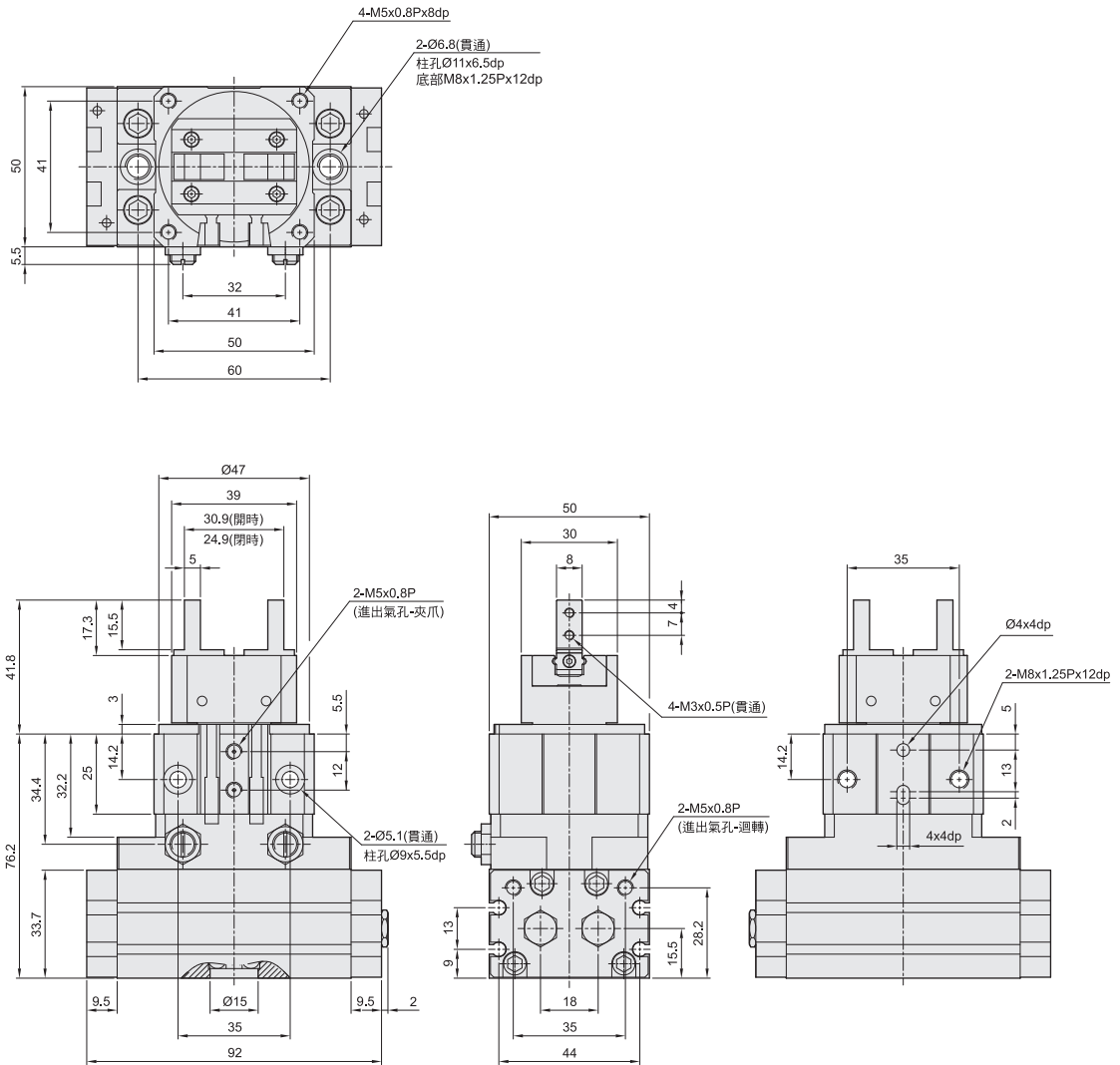


# RBZ 系列 — 迴轉機械夾

## 外觀圖形尺寸

CHELIC PNEUMATIC

### RBZ - 16



**HDD**

迷你  
機械夾

**HDS**

Y型  
機械夾

**HDM**

180°  
機械夾

**HDP**

平行  
機械夾

**HDF**

滑動型  
平行機械夾  
(超薄型)

**HDZ**

滑動型  
平行機械夾  
(標準行程)

**HDZL**

滑動型  
平行機械夾  
(加長行程)

**HDW**

強力型  
機械夾

**HDG**

強力型  
機械夾

**HDL**

大口機械夾  
(平行移位)

**HDT**

大口機械夾  
(雙倍出力)

**HDQ**

平行  
機械夾

**HDN**

三爪  
機械夾

**HDR**

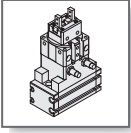
三爪  
機械夾

**RMZ**

迴轉  
機械夾

**RBZ**

迴轉  
機械夾

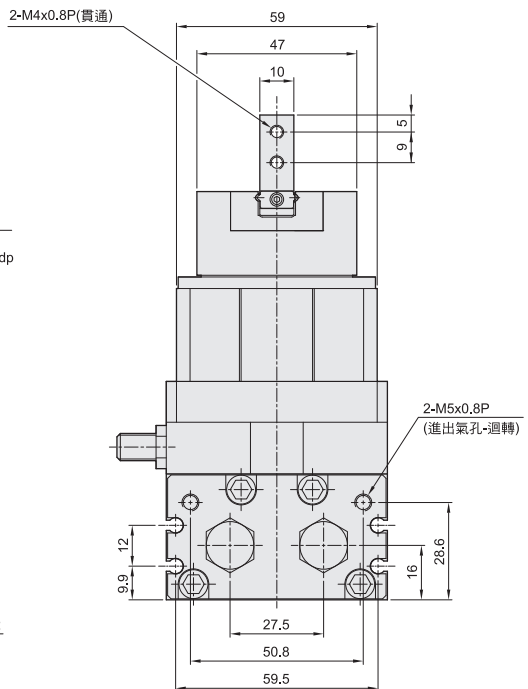
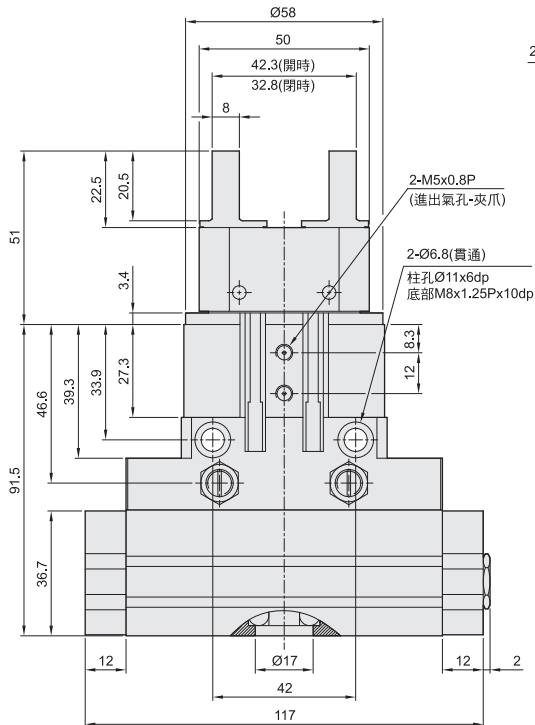
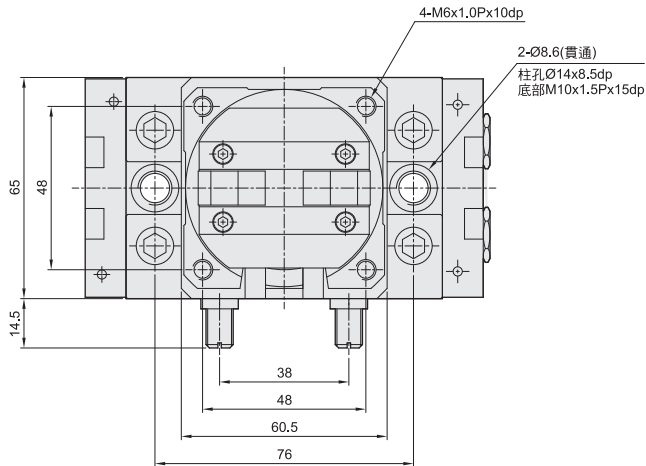


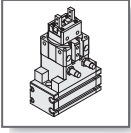
# RBZ 系列 — 迴轉機械夾

## 外觀圖形尺寸

氣立可空氣壓設備

### RBZ - 20





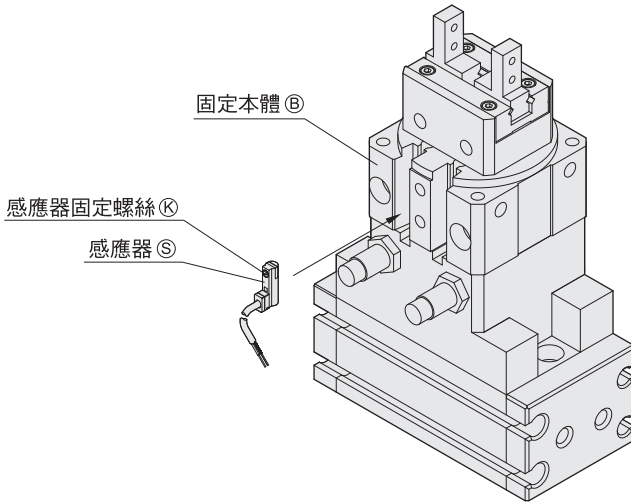
# RBZ 系列 — 迴轉機械夾

## 感應器之固定與使用方式

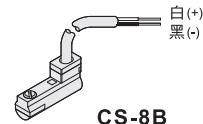
CHELIC PNEUMATIC

### 夾爪部感應器位置調整方法

- 調整方法：1. 將「感應器 ⑤」由「固定本體 ③」前方放入感應器溝槽缺口，然後插入感應器溝槽內。  
2. 將「感應器 ⑤」調整至想要的感應位置後，將「感應器固定螺絲 ④」鎖緊即可。



### 感應器型號

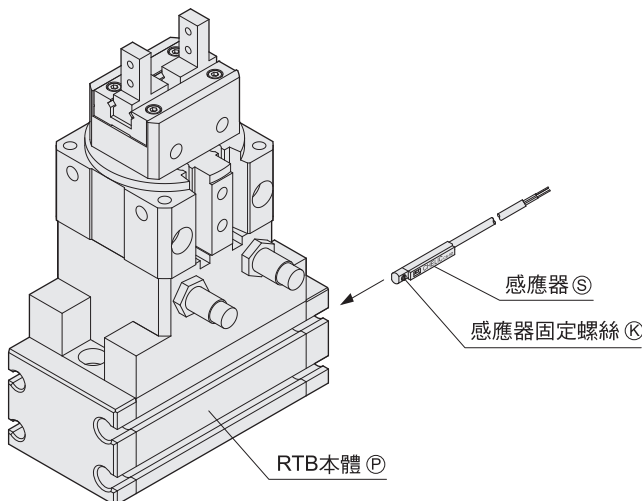


CS-8B

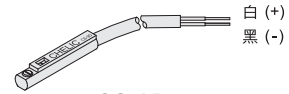
使用電壓：DC 10 ~ 28V

### 迴轉部感應器位置調整方法

- 調整方法：1. 將「感應器 ⑤」由「RTB本體 ⑥」前方插入感應器溝槽缺口。  
2. 將「感應器 ⑤」調整至想要的感應位置後，將「感應器固定螺絲 ④」鎖緊即可。

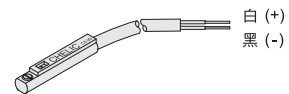


### 感應器型號



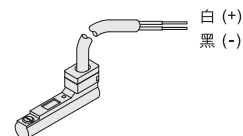
CS-9D

使用電壓：DC 5 ~ 120V  
AC 5 ~ 120V



CS-9H

使用電壓：DC 5 ~ 240V  
AC 5 ~ 240V



CS-9B

使用電壓：DC 5 ~ 120V  
AC 5 ~ 120V

**HDD**  
迷你  
機械夾

**HDS**  
Y型  
機械夾

**HDM**  
180°  
機械夾

**HDP**  
平行  
機械夾

**HDF**  
滑軌型  
平行機械夾  
(超薄型)

**HDZ**  
滑軌型  
平行機械夾  
(標準行程)

**HDZL**  
滑軌型  
平行機械夾  
(加長行程)

**HDW**  
強力型  
機械夾

**HDG**  
強力型  
機械夾

**HDL**  
大口機械夾  
(平行移位)

**HDT**  
大口機械夾  
(双倍出力)

**HDQ**  
平行  
機械夾

**HDN**  
三爪  
機械夾

**HDR**  
三爪  
機械夾

**RMZ**  
迴轉  
機械夾

**RBZ**  
迴轉  
機械夾

