

## 滑台缸 PT 系列

### ■ 特 点

- 2套气缸与棒并列的直线运动用偏心连杆类型 气缸
- 发挥普通气缸的2倍推力
- 通过气缸 块的剖面作业，通过规格标准化及质量改善提高精度及耐久性
- 滑动部位滑动轴承及L.M轴承类型选配  
滑动轴承：PT 类型  
L.M轴承：PT-B 类型、PT-DB 类型
- 可安装行程调节及位置检测磁性开关
- 传送组装型自动机械的零部件时，适于进行上下

### ■ 订购编号

PT
20
B
- 50 -
A1
S

①
②
③
④
⑤
⑥

#### ⑤ 磁性开关种类

代码	种 类	长度	适用汽缸
A1	有触点 PRO-A1 (2-线式)	1m	∅ 20, ∅ 25 ∅ 30, ∅ 40
A1L		3m	
B1	无触点 PRO-B1 (3-线式)	1m	
B1L		3m	
A2	有触点 PRO-A2 (2-线式)	1m	∅ 12 ∅ 16
A2L		3m	
B2	无触点 PRO-B2 (3-线式)	1m	
B2L		3m	

- ① 基本型号  
②, ④ 缸径及标准行程

②名称	气缸缸径 (mm)	④标准行程 (mm)
12	12	15,25,50
16	16	15,25,50,75
20	20	25,50,75,100
25	25	25,50,75,100,125
30	30	25,50,75,100,125
40	40	25,50,75,100,125

#### ③ 轴承种类

无代码	滑动轴承
B	L.M轴承
DB	双L.M轴承

#### ⑥ 磁性开关数量

无代码	2个
S	1个

### ■ 规 格

型 号		PT12	PT16	PT20	PT25	PT30	PT40
缸径 (mm)		2×12	2×16	2×20	2×25	2×30	2×40
活塞杆直径 (mm)		6	8	10	12	16	20
标准行程 (mm)		15 ~ 50	15 ~ 75	25 ~ 100	25 ~ 125	25 ~ 125	25 ~ 125
理论推力 (kgf)	注2) 前进	2.26×P	4.01×P	6.28×P	9.81×P	14.13×P	25.12×P
	后退	1.69×P	3.01×P	4.71×P	7.55×P	10.11×P	18.8×P
P: 使用气压 (kgf/cm <sup>2</sup> )							
管道连接口		M5	M5	M5	M5	PT1/8	PT1/8
缸体重量 (kgf)	滑动轴承类型	0.12+0.002×S.T	0.27+0.0025×S.T	0.51+0.005×S.T	0.76+0.006×S.T	1.30+0.009×S.T	2.6+0.015×S.T
	L.M轴承类型	0.13+0.002×S.T	0.29+0.0025×S.T	0.55+0.005×S.T	0.81+0.006×S.T	1.36+0.009×S.T	2.7+0.015×S.T
	双L.M轴承	0.21+0.002×S.T	0.48+0.0025×S.T	0.77+0.005×S.T	1.18+0.006×S.T	1.92+0.009×S.T	3.5+0.015×S.T
使用流体		洁净空气 注1)					
使用压力 (kgf/cm <sup>2</sup> )		3 ~ 7 (保证耐压力: 10.5)					
使用润滑油		不需要 (给油时透平油1型ISOVG 32)					
使用温度 (°C)		5 ~ 60					
使用速度 (mm/sec)		30 ~ 300					
动作		双动型					
精度 (mm)		滑动轴承 类型	±0.1			L.M轴承 类型	±0.05
前进时行程允许公差 (mm)		0 ~ +1					
行程调节范围 (mm)		0 ~ -5 (以标准行程为准)					

注1) 洁净空气: 含有3~10<sub>μm</sub>过滤度的99.9%液态油分及过饱和水分0.3%的固体物质的洁净空气。

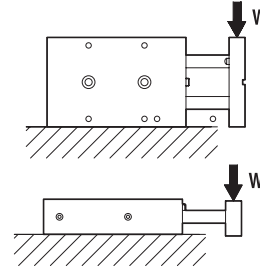
注2) 要求行程在25mm以下时, 有关安装磁性开关的问题请另行咨询

### 允许横向负荷

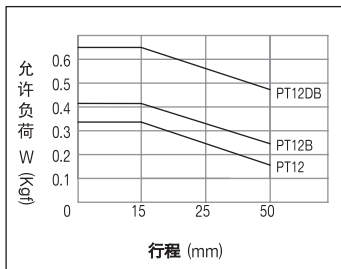
■ 如右图所示，固定相应块时，在板前端的可允许静负荷如下图所示。

■ 标记代码

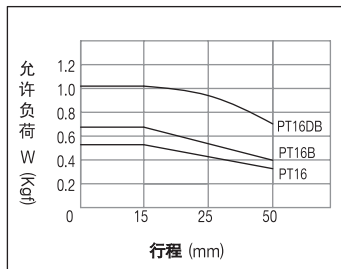
- PT : 滑动轴承
- PT-B : L.M 轴承
- PT-DB : 双L.M 轴承



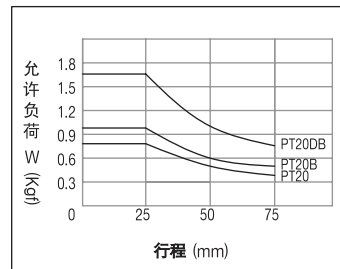
◆ PT12(B, DB)



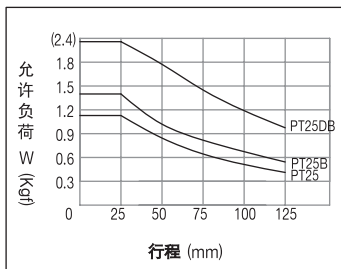
◆ PT16(B, DB)



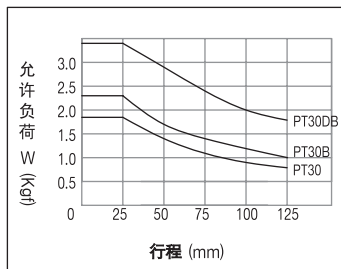
◆ PT20(B, DB)



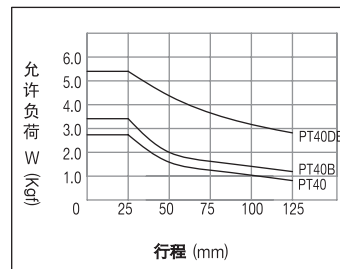
◆ PT25(B, DB)



◆ PT30(B, DB)



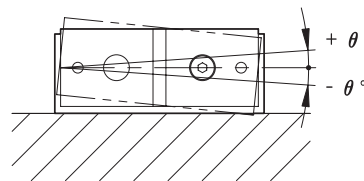
◆ PT40(B, DB)



### 板不旋转式精度

■ 如右图所示，无负荷时，板的防旋转式精度（不旋转式精度）如下。

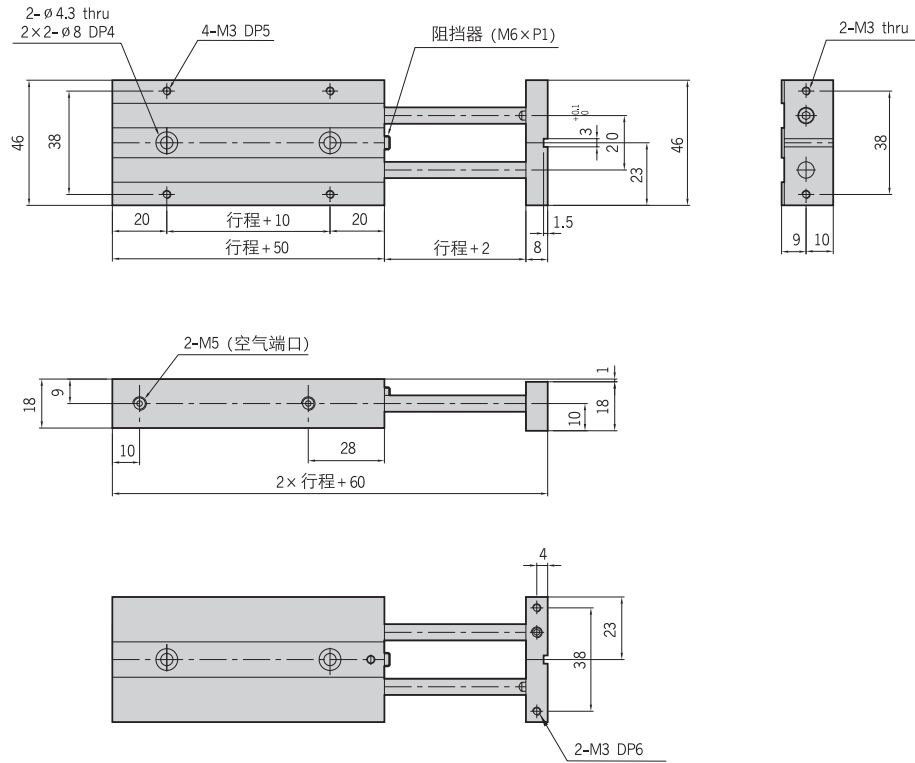
型号	$\theta^\circ$
PT (滑动轴承)	$\pm 0.12$
PT-B (L.M 轴承)	$\pm 0.1$
PT-DB (双L.M 轴承)	$\pm 0.07$



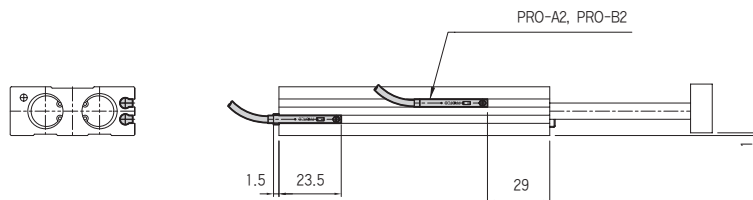
# PT 系列

12(B) 12DB 16(B) 16DB 20(B) 20DB 25(B) 25DB 30(B) 30DB 40(B) 40DB

## PT12(B)



## PT12(B) - 磁性开关



(12(B)) (12DB) (16(B)) (16DB) (20(B)) (20DB) (25(B)) (25DB) (30(B)) (30DB) (40(B)) (40DB)

**B**

滑台缸

PT

PB

PBM-N

PQG

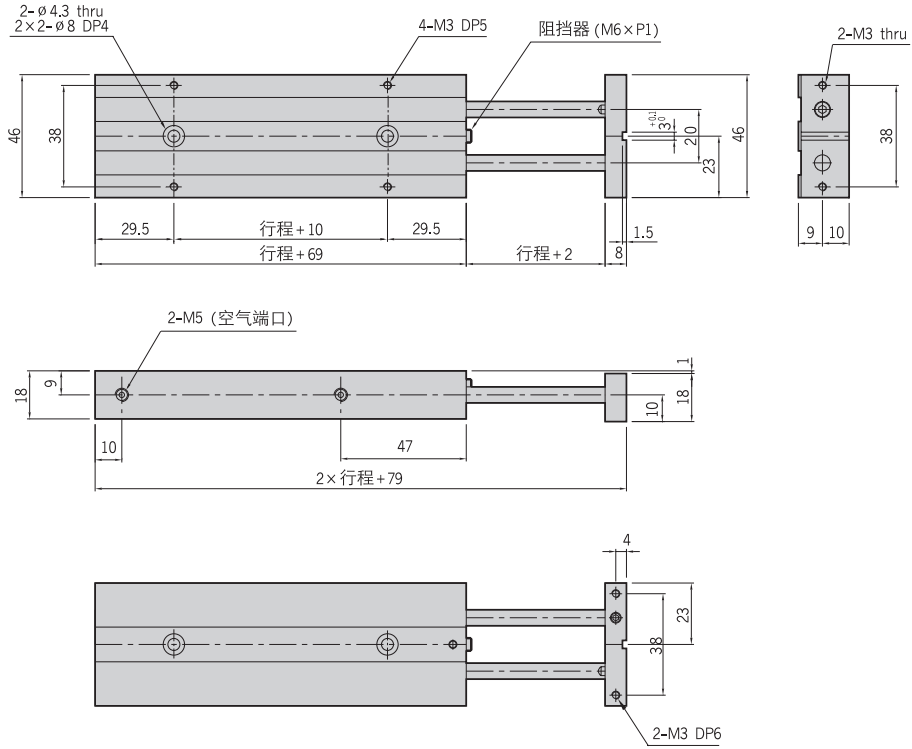
PBF

PGC

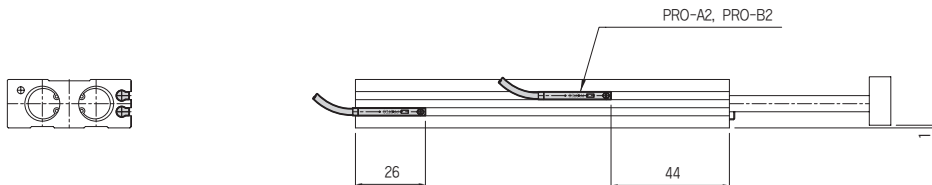
PGM

PBH

**PT12DB**



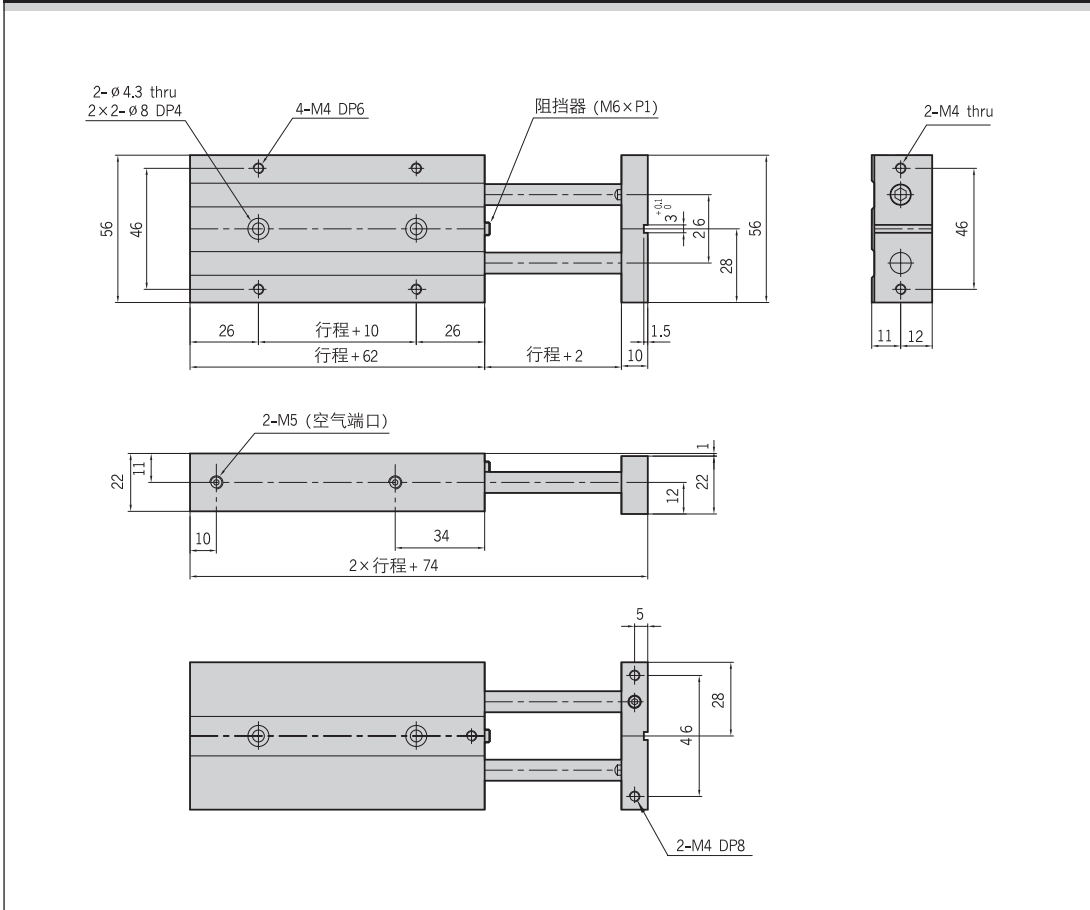
**PT12DB - 磁性开关**



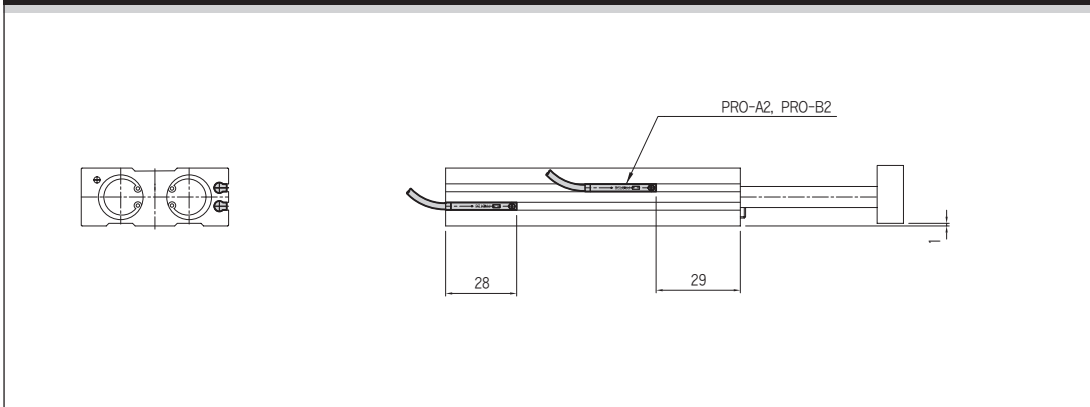
# PT 系列

(12(B)) (12DB) **16(B)** (16DB) (20(B)) (20DB) (25(B)) (25DB) (30(B)) (30DB) (40(B)) (40DB)

## PT16(B)



## PT16(B) - 磁性开关



12(B) 12DB 16(B) **16DB** 20(B) 20DB 25(B) 25DB 30(B) 30DB 40(B) 40DB

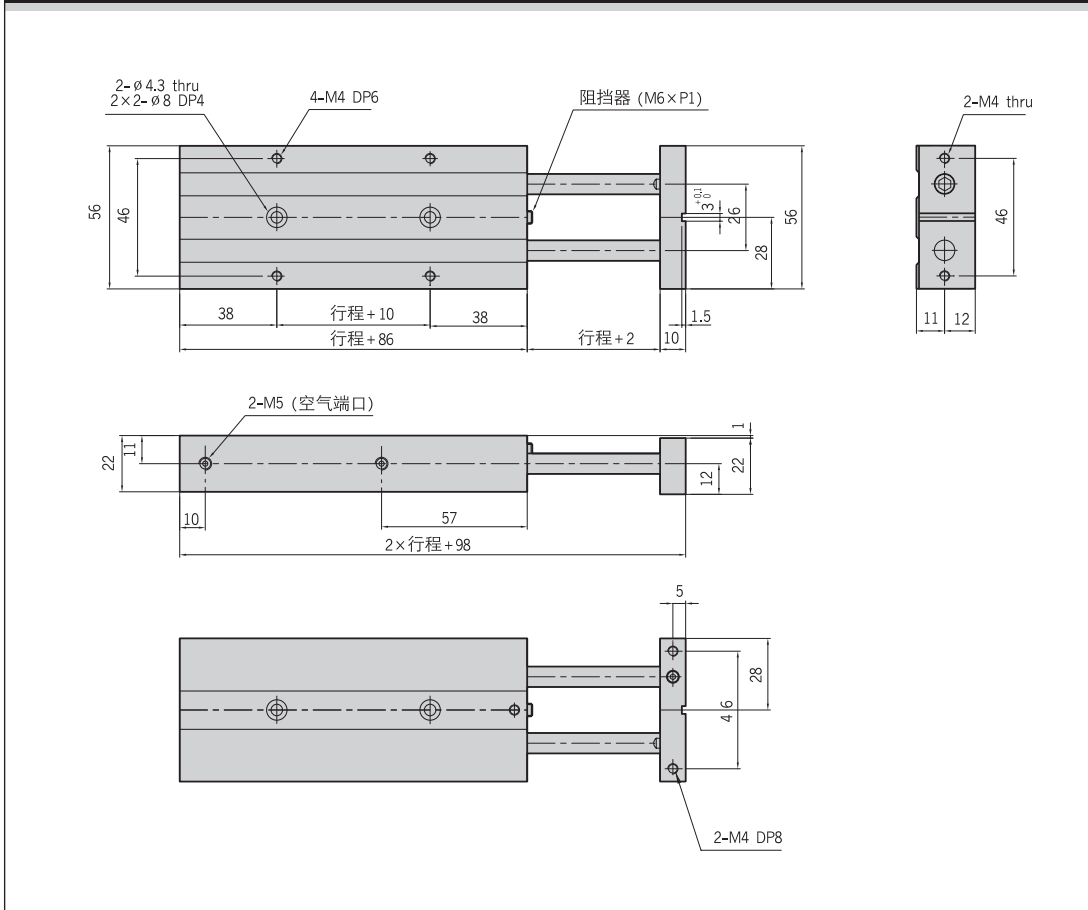
**B**

滑台缸

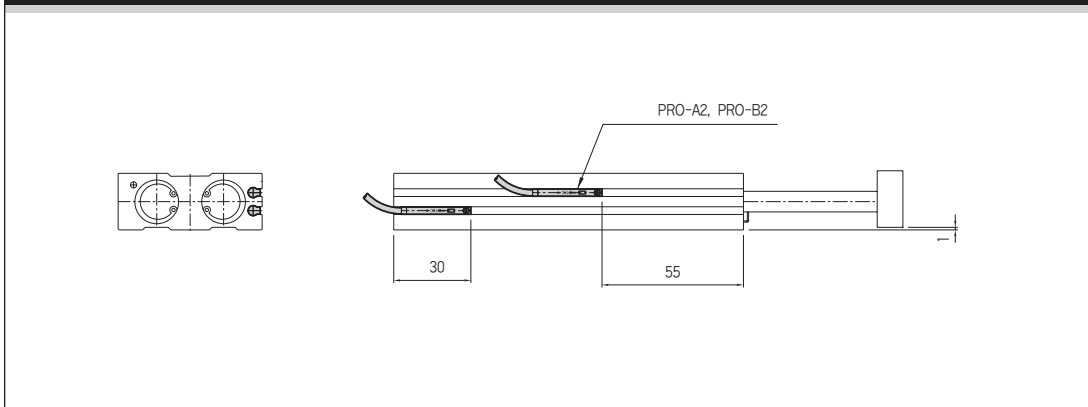
PT

- PB
- PBM-N
- PQG
- PBF
- PGC
- PGM
- PBH

**PT16DB**



**PT16DB - 磁性开关**

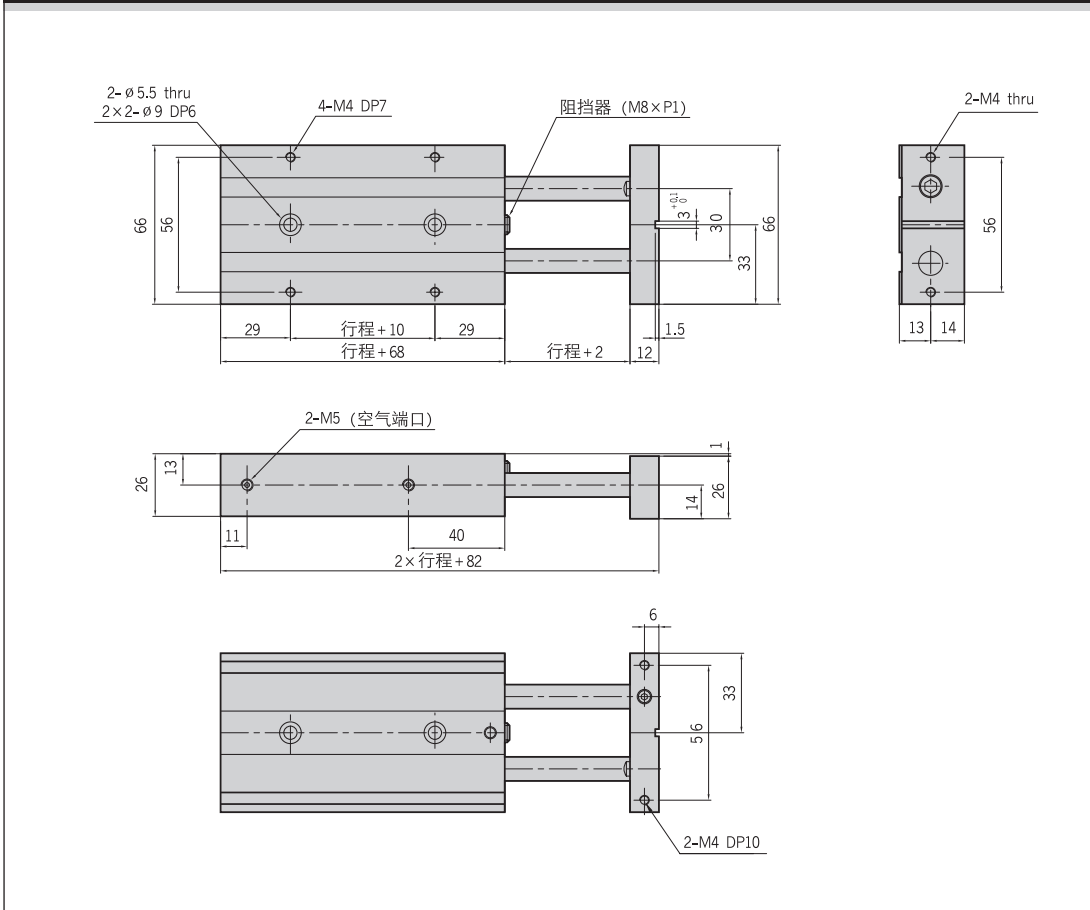




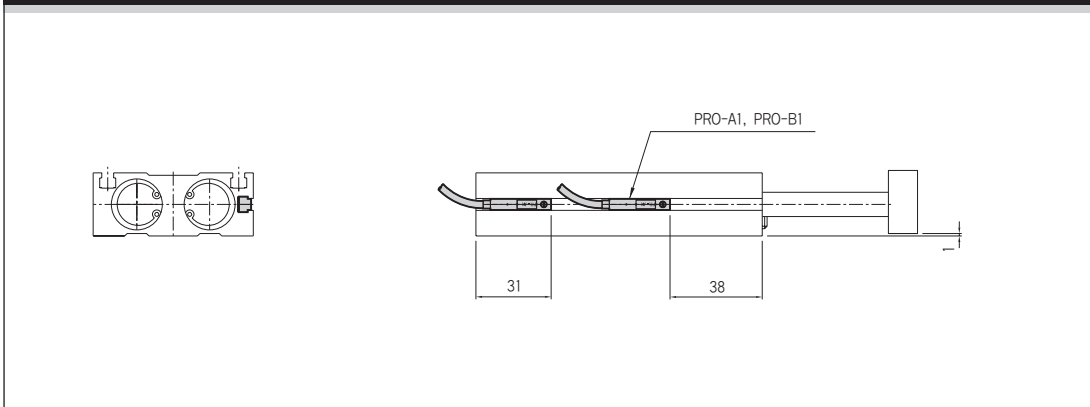
# PT 系列

- 12(B)
- 12DB
- 16(B)
- 16DB
- 20(B)
- 20DB
- 25(B)
- 25DB
- 30(B)
- 30DB
- 40(B)
- 40DB

## PT20(B)

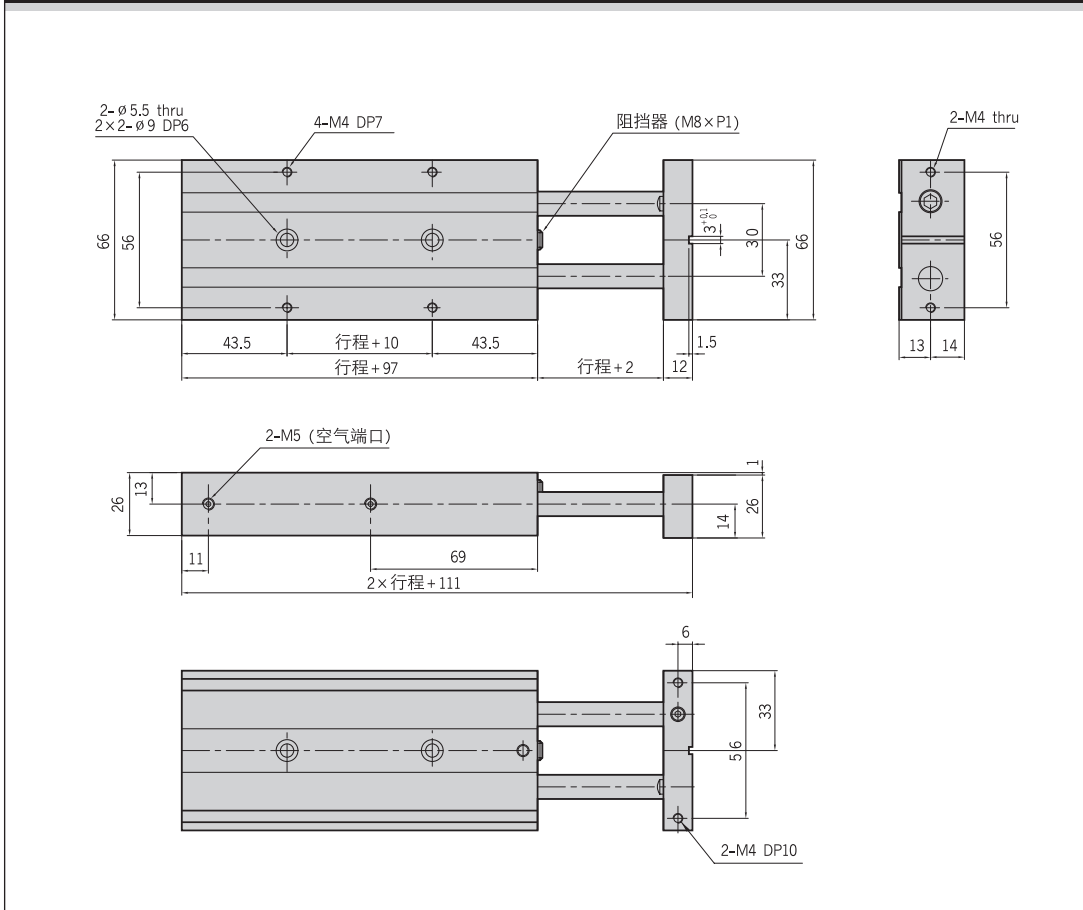


## PT20(B) - 磁性开关

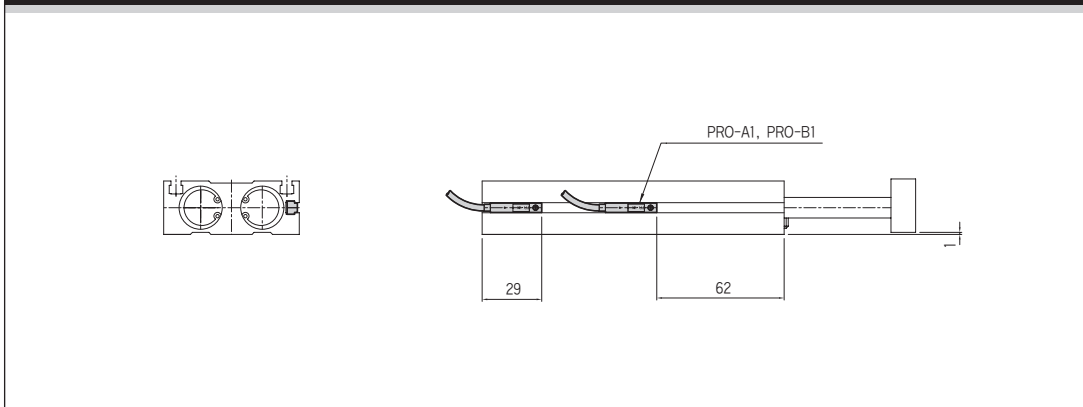


- (12(B)) (12DB) (16(B)) (16DB) (20(B)) (20DB) (25(B)) (25DB) (30(B)) (30DB) (40(B)) (40DB)

**PT20DB**



**PT20DB - 磁性开关**

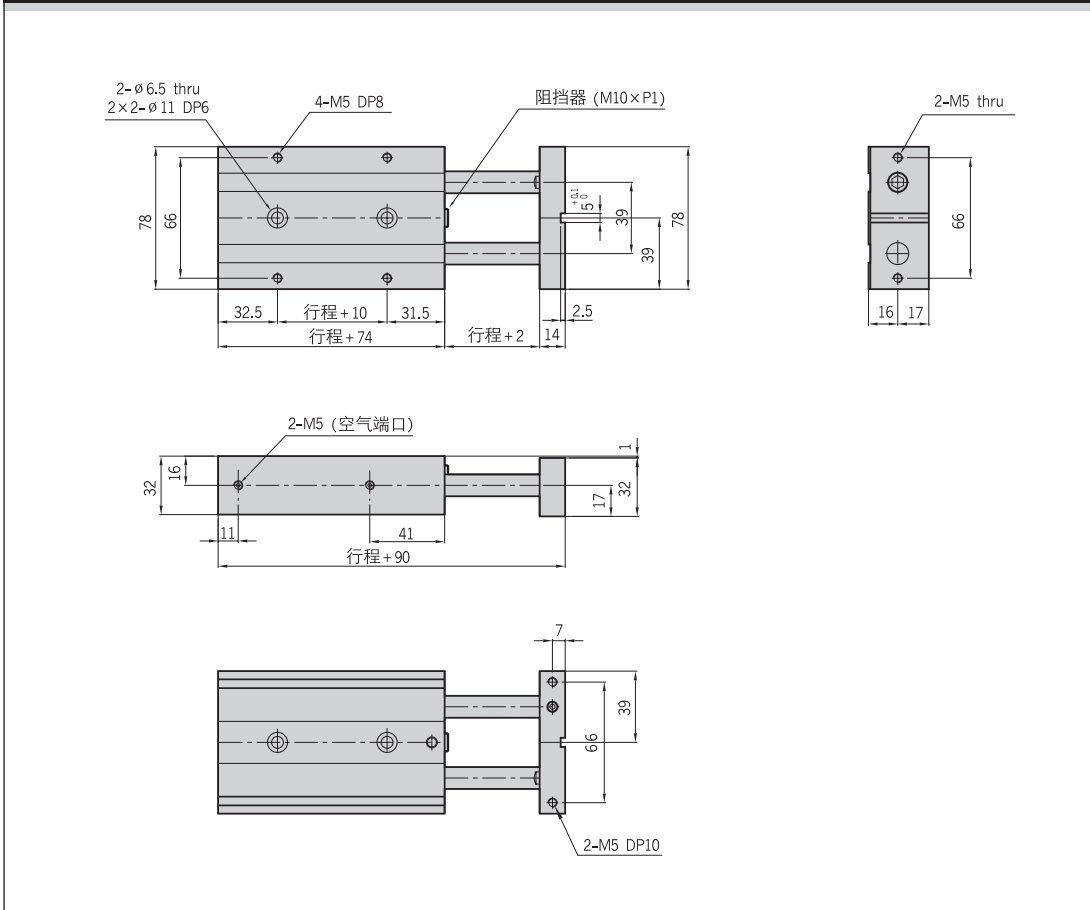




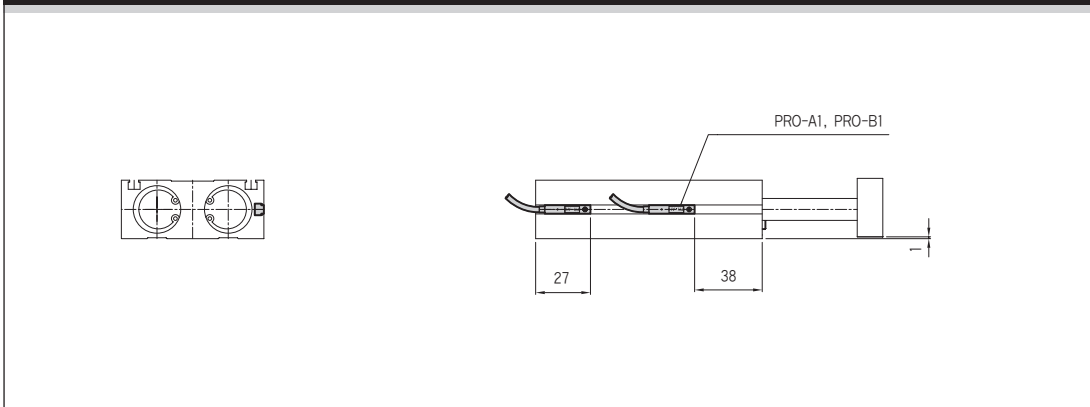
# PT 系列

- (12(B)) (12DB) (16(B)) (16DB) (20(B)) (20DB) **(25(B))** (25DB) (30(B)) (30DB) (40(B)) (40DB)

## PT25(B)

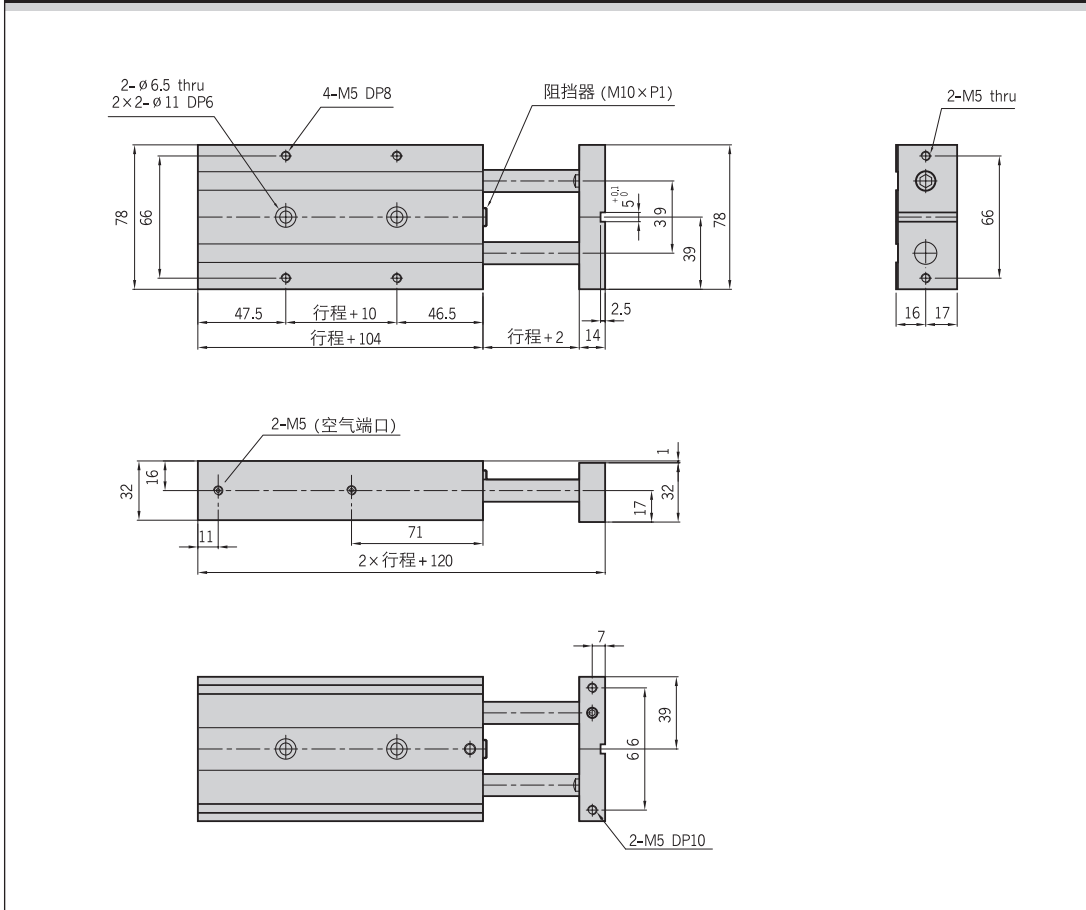


## PT25(B) - 磁性开关

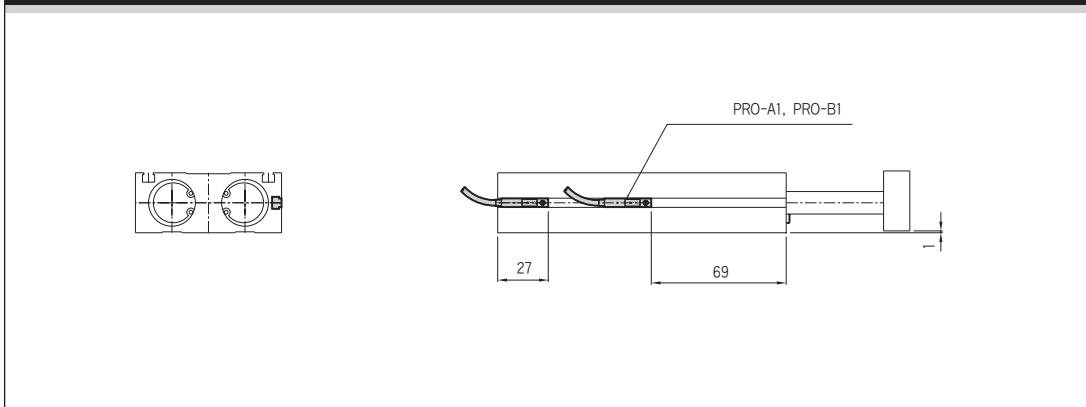


- (12(B)) (12DB) (16(B)) (16DB) (20(B)) (20DB) (25(B)) (25DB) (30(B)) (30DB) (40(B)) (40DB)

**PT25DB**



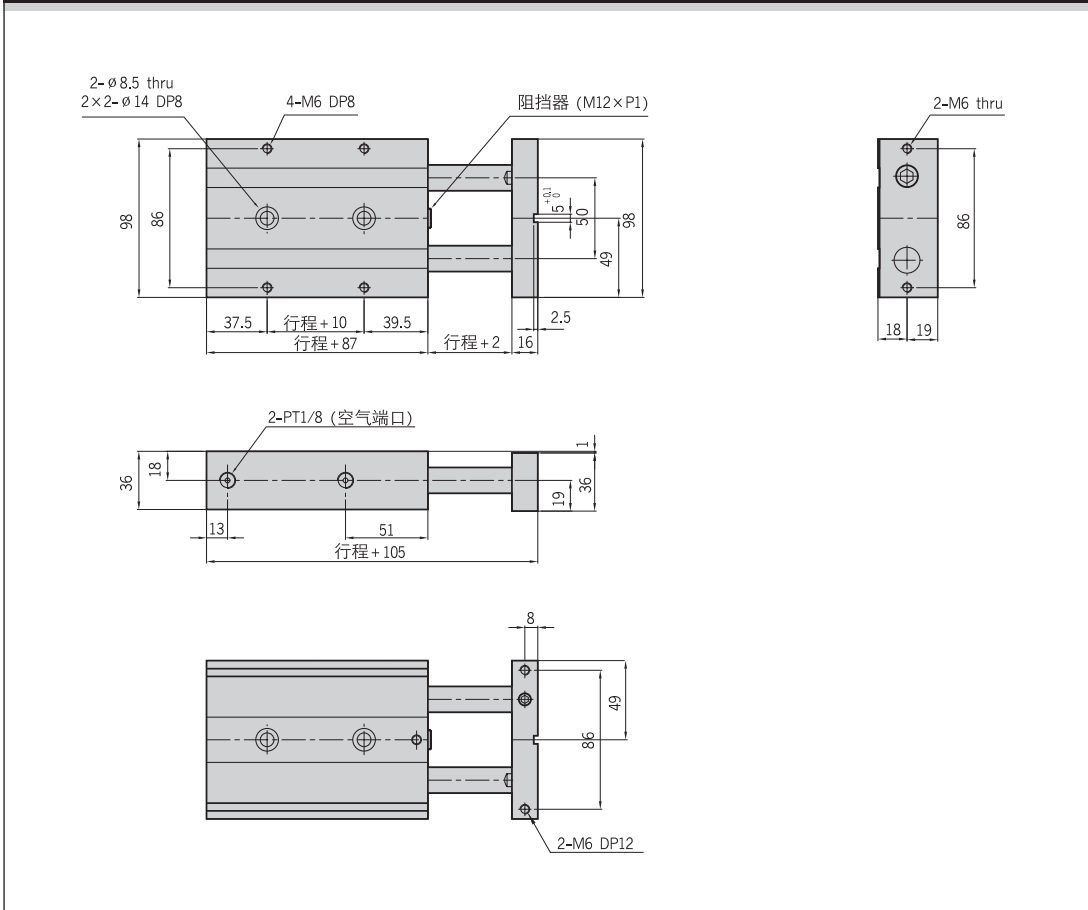
**PT25DB - 磁性开关**



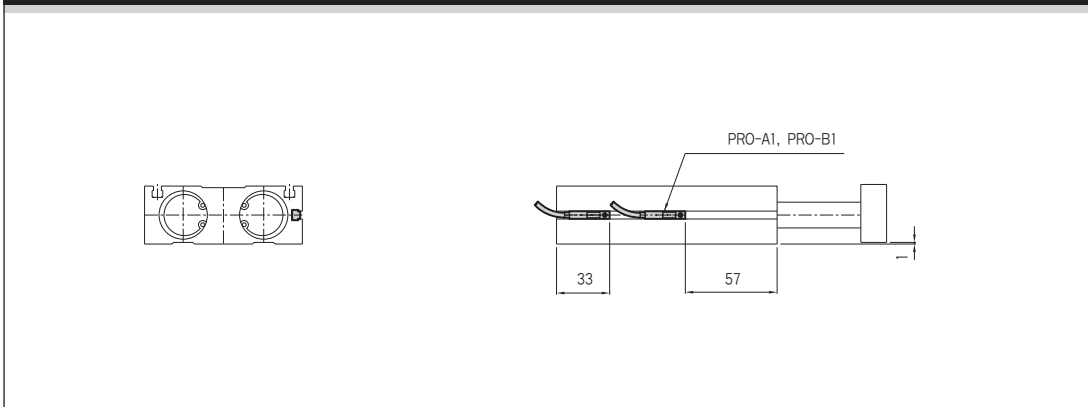
# PT 系列

- 12(B) 12DB 16(B) 16DB 20(B) 20DB 25(B) 25DB **30(B)** 30DB 40(B) 40DB

## PT30(B)



## PT30(B) - 磁性开关



(12(B)) (12DB) (16(B)) (16DB) (20(B)) (20DB) (25(B)) (25DB) (30(B)) (30DB) (40(B)) (40DB)

**B**

滑台缸

PT

PB

PBM-N

PQG

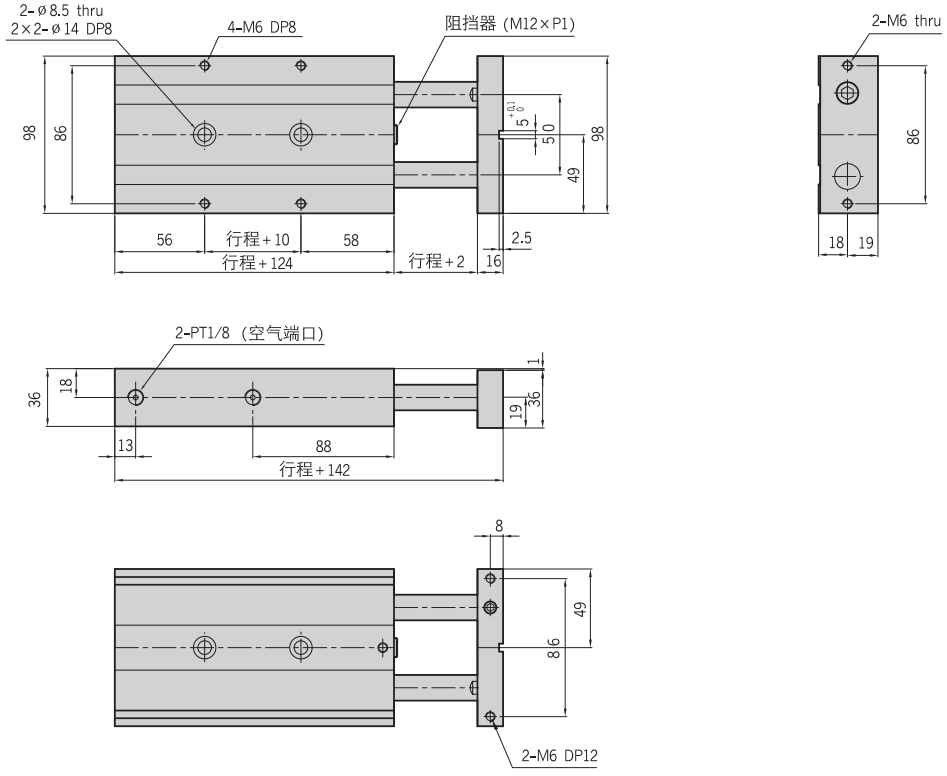
PBF

PGC

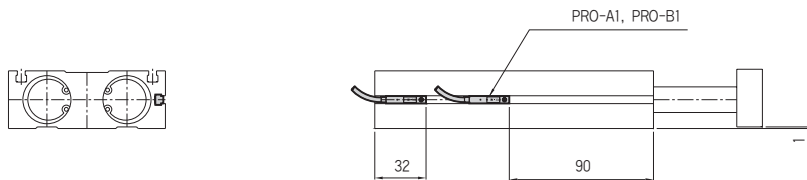
PGM

PBH

**PT30DB**



**PT30DB - 磁性开关**

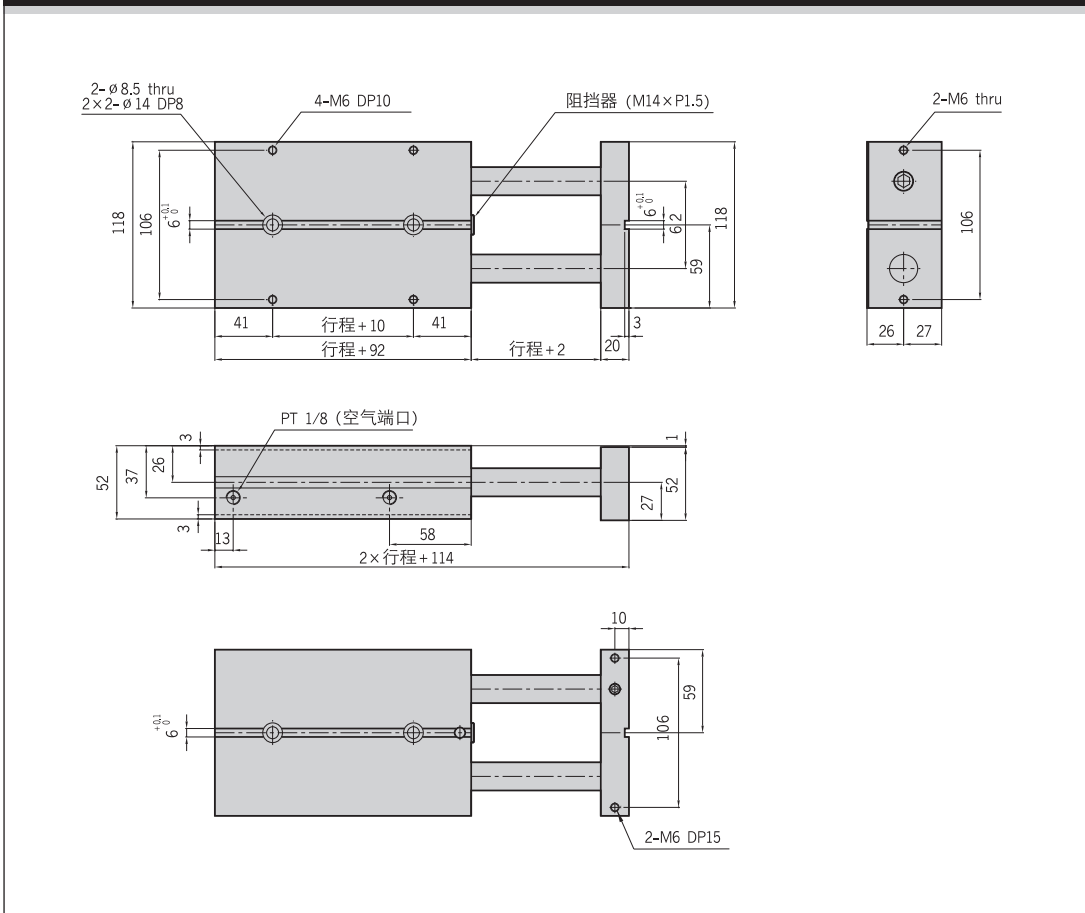




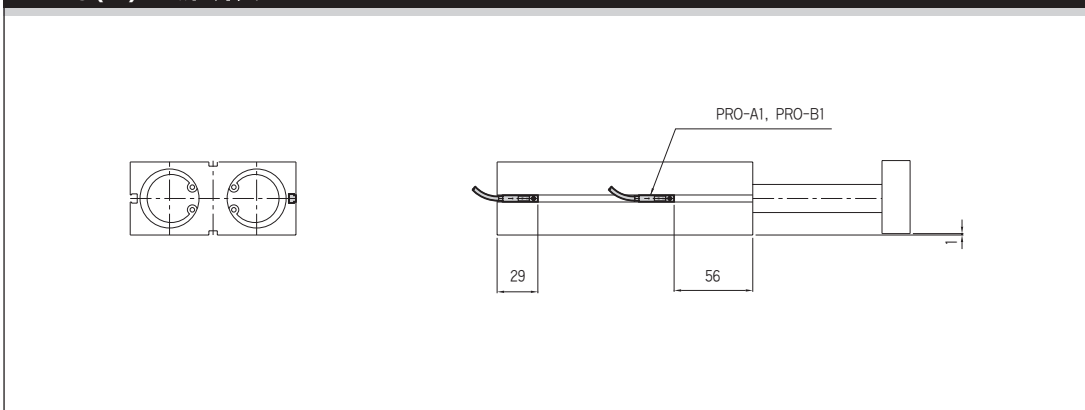
# PT 系列

- 12(B)
- 12DB
- 16(B)
- 16DB
- 20(B)
- 20DB
- 25(B)
- 25DB
- 30(B)
- 30DB
- 40(B)
- 40DB

## PT40(B)

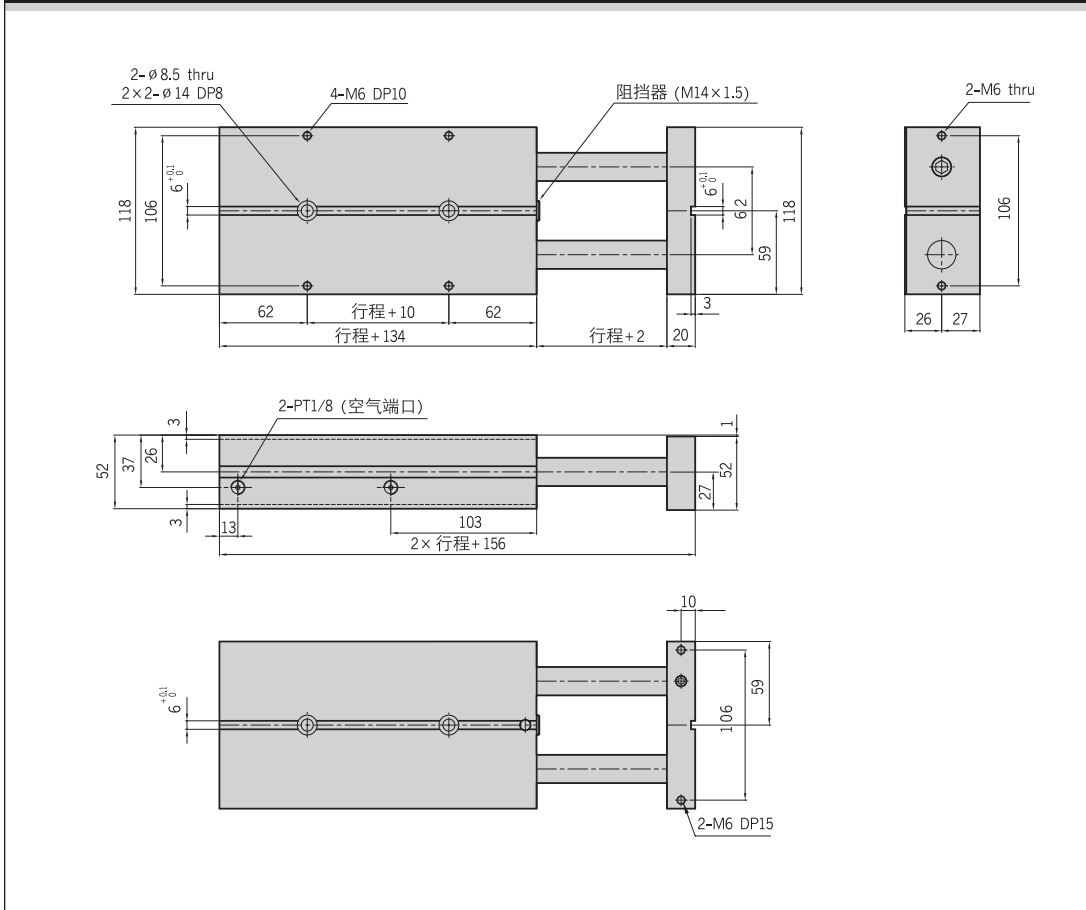


## PT40(B) - 磁性开关



- (12(B)) (12DB) (16(B)) (16DB) (20(B)) (20DB) (25(B)) (25DB) (30(B)) (30DB) (40(B)) (40DB)

**PT40DB**



**PT40DB - 磁性开关**

