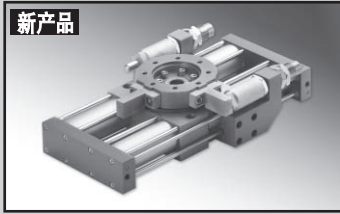


新产品



## 旋转缸

# PRY-S 系列

### ■ 特 点

- 采用齿轨&活塞的双活塞方式的旋转缸
- 安装高强度轴承，可应对高负荷
- 采用管型气缸，维护方便，实现产品轻量化
- 外部塞子基本结构，齿轮后的冲击最小化
- 采用中空洞，易于进行配管、配线处理
- 标配高负荷用减震器
- 可安装角度检测自动开关

### ■ 订购编号

PRY
40S
-
90
-
P

①
②
③
④

※P型仅在为-ST型时可选

型号	规格
PRY40S	M25 × P1.5 (S.T 25mm)
PRY60S	M36 × P1.5 (S.T 25mm)
PRY80S	M45 × P1.5 (S.T 25mm)
PRY100S	M45 × P1.5 (S.T 50mm)

① 基本型号

② 缸径

名称	气缸缸径 (mm)
40S	40
60S	63
80S	80
100S	100

③ 旋转式角度：90°、180°

④ 磁性开关规格

代码	种类	数量
P	直流 3线式 接近传感器 (M8×P1, 2m)	2个
PS		1个

### ■ 规 格

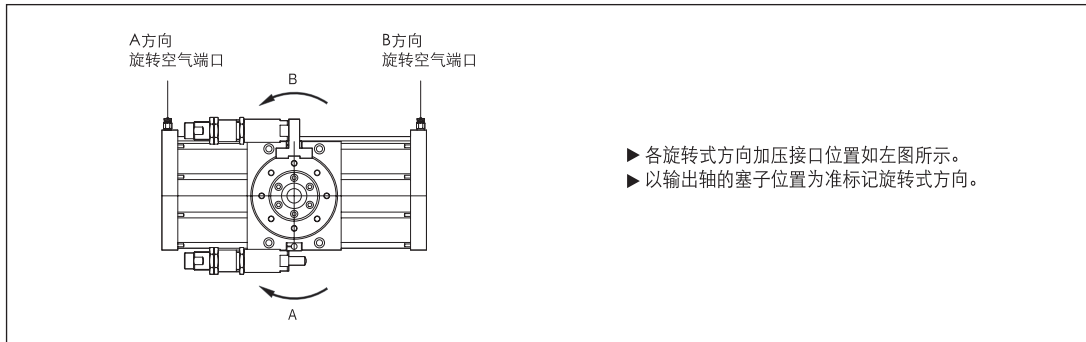
型号	PRY40S-90	PRY40S-180	PRY60S-90	PRY60S-180	PRY80S-90	PRY80S-180	PRY100S-90	PRY100S-180
缸径 (mm)	40		63		80		100	
旋转式角度 (°)	90	180	90	180	90	180	90	180
有无缓冲	减震器							
有效扭矩 (kgf·cm) 注2)	74 × P		144 × P		253 × P		439 × P	
允许能量 (kgf·cm)	77		175.5		331.4		669.3	
管道连接口	PT1/8		PT1/4		PT1/4		PT3/8	
最大径向负荷 (kgf) 注3)	193		320		467		619	
最大推力负荷 (kgf)	105		181		240		306	
旋转式时间 (sec/90°)	0.7~2	1.2~3.5	1.2~2.5	1.7~3.5	1.5~3.5	2.2~5	2~4	3~6
使用流体	洁净空气 注1)							
使用压力 (kgf/cm <sup>2</sup> )	3~7							
使用润滑油	不需要 (给油时透平油1型ISOVG 32)							
使用温度 (°C)	5~60							
动作	双动型 (机构部分: 齿轨&活塞方式)							
缸体重量 (kgf)	10.5	11.4	18.6	20	33	35.5	49.5	53.5

注1) 洁净空气: 含有3~10<sub>μ</sub>m过滤度的99.9%液态油分及过饱和水分0.3%的固体物质的洁净空气。

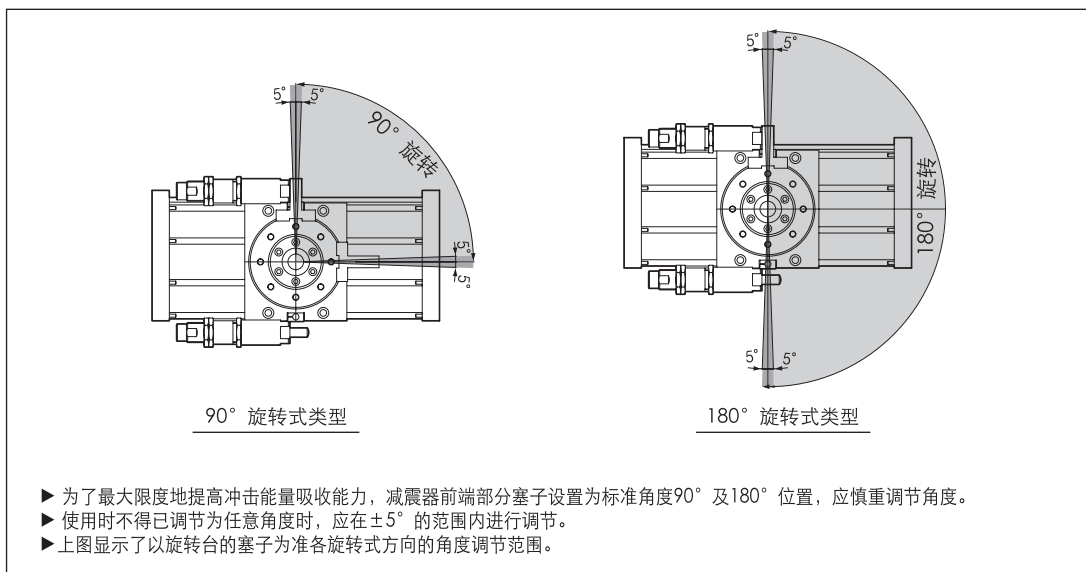
注2) P: 使用压力 (kgf/cm<sup>2</sup>)

注3) 最大径向负荷为转台末端的允许值。

## 旋转式方向

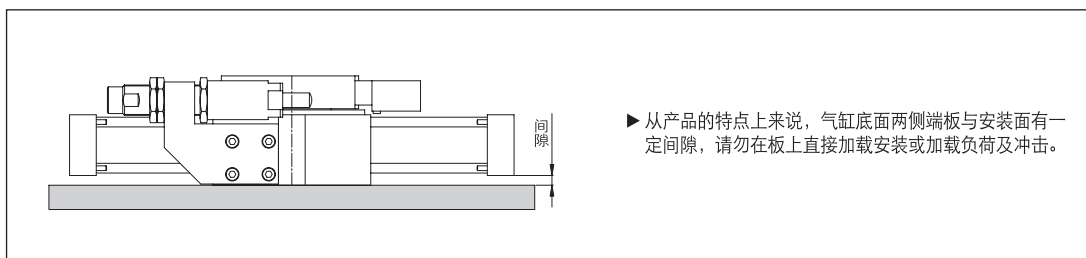


## 旋转式角度调节



- ▶ 为了最大限度地提高冲击能量吸收能力，减震器前端部分塞子设置为标准角度90°及180°位置，应慎重调节角度。
- ▶ 使用时不得已调节为任意角度时，应在±5°的范围内进行调节。
- ▶ 上图显示了以旋转台的塞子为准各旋转式方向的角度调节范围。

## 使用时注意事项





# PRY-S 系列

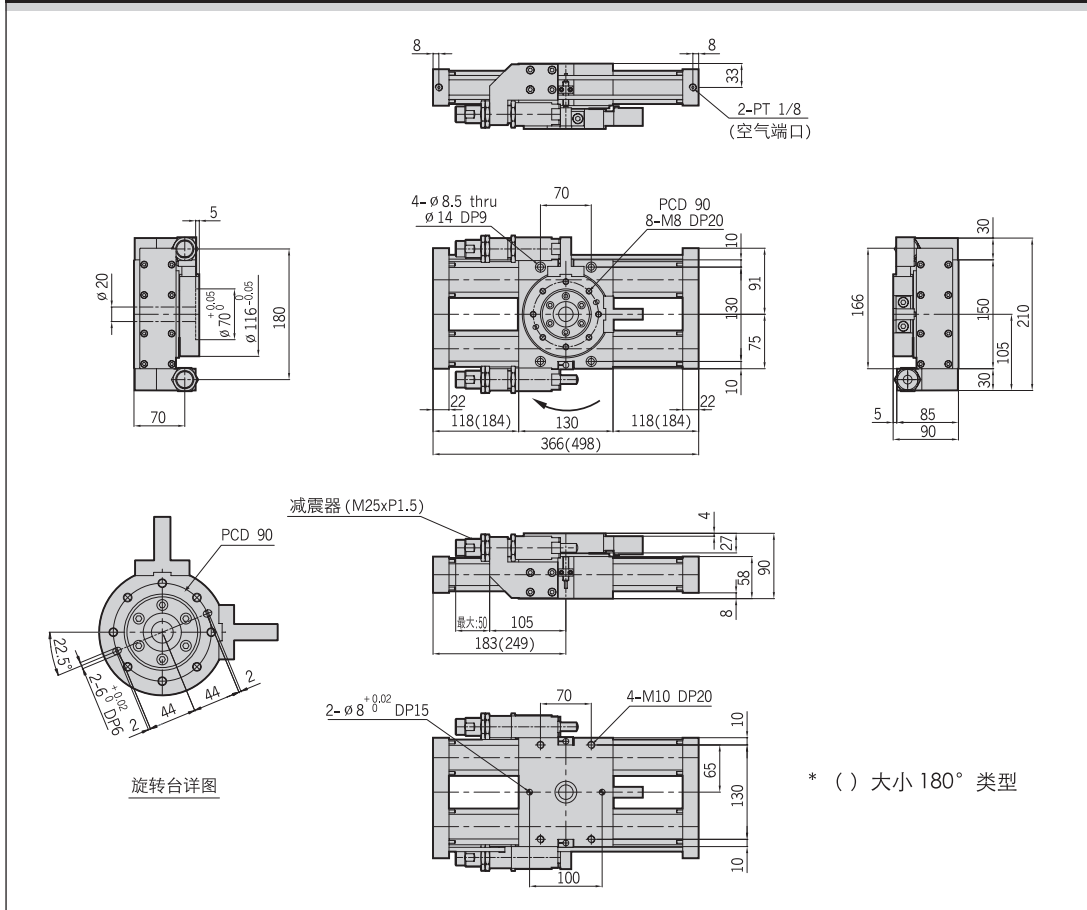
40

60

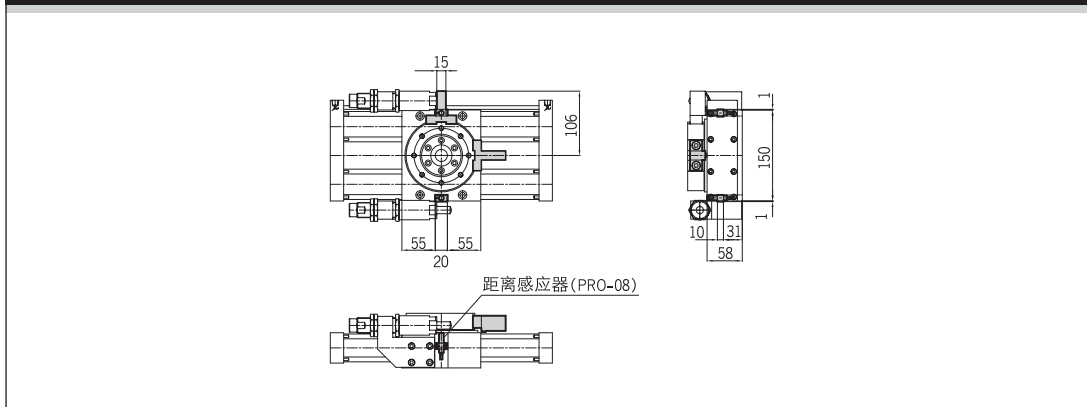
80

100

## PRY40S

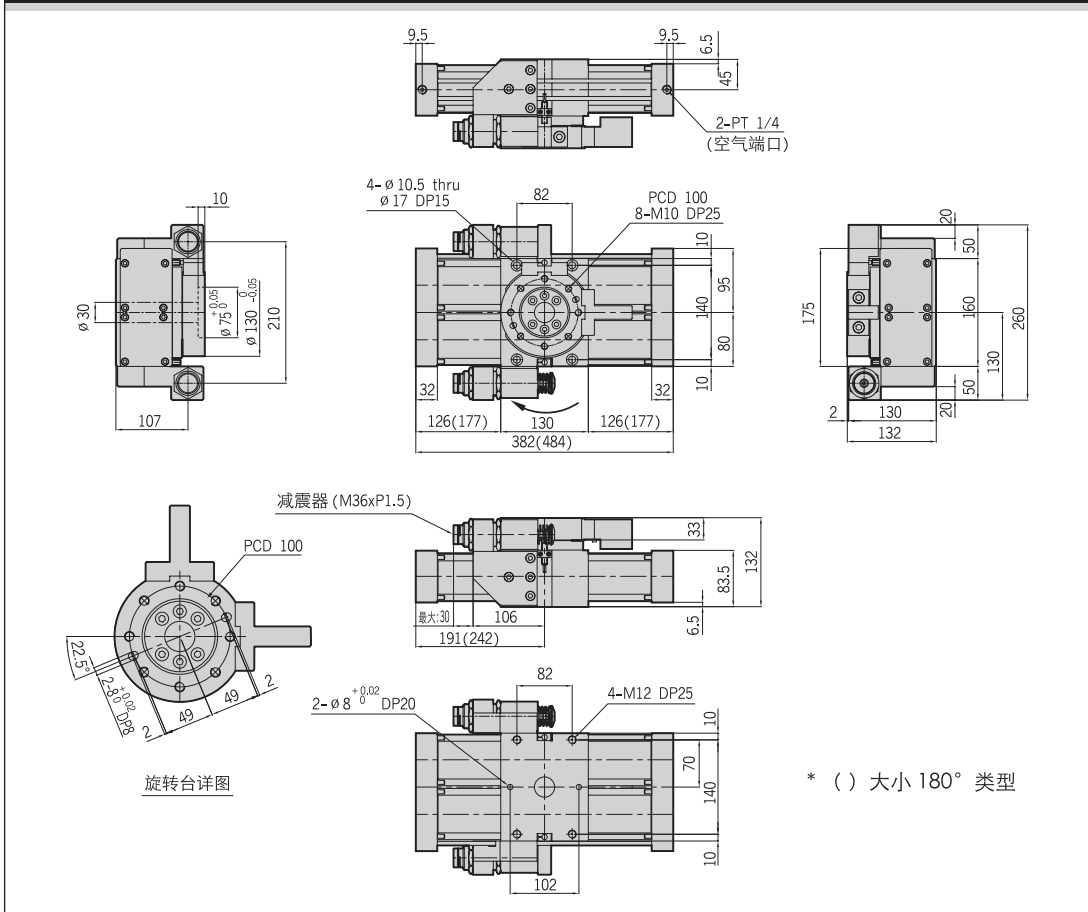


## PRY40S-磁性开关



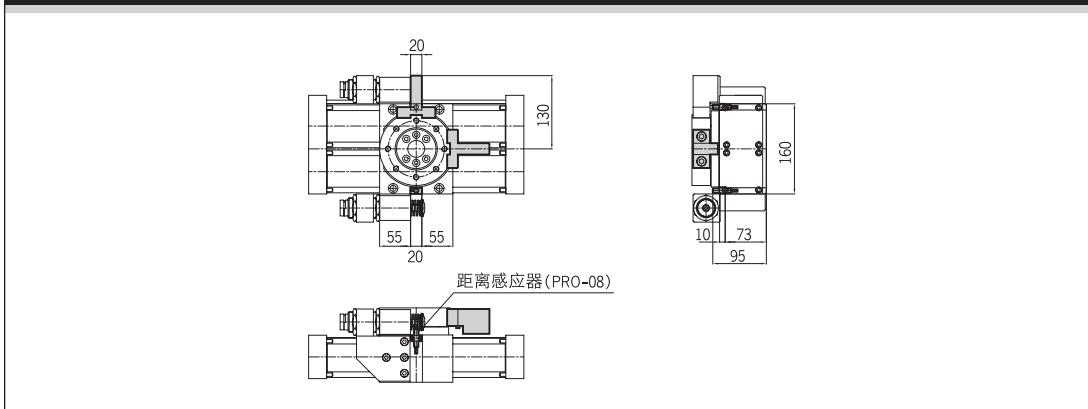
40 60 80 100

**PRY60S**



**R**  
 旋转缸  
 PRC  
 PRC-S  
 PRC-ST  
**PRY-S**  
 PRC-H  
 PRD

**PRY60S-磁性开关**





# PRY-S 系列

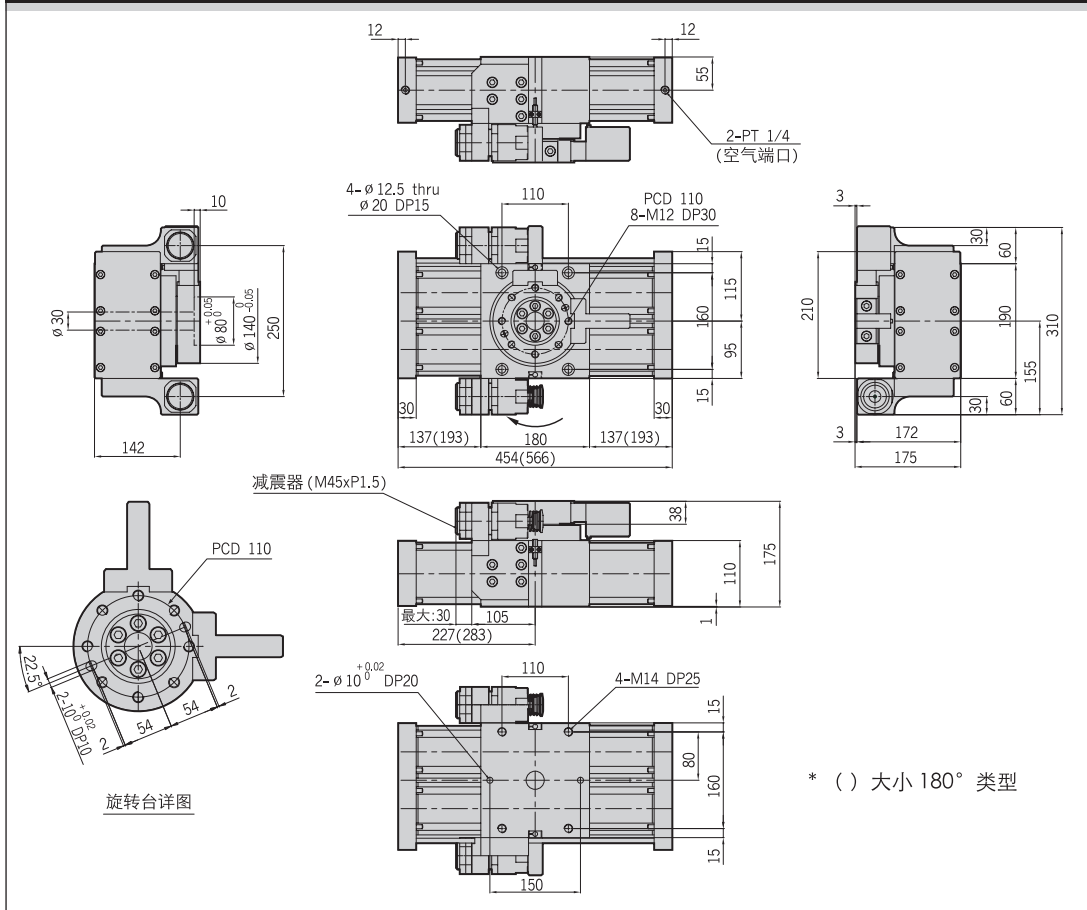
40

60

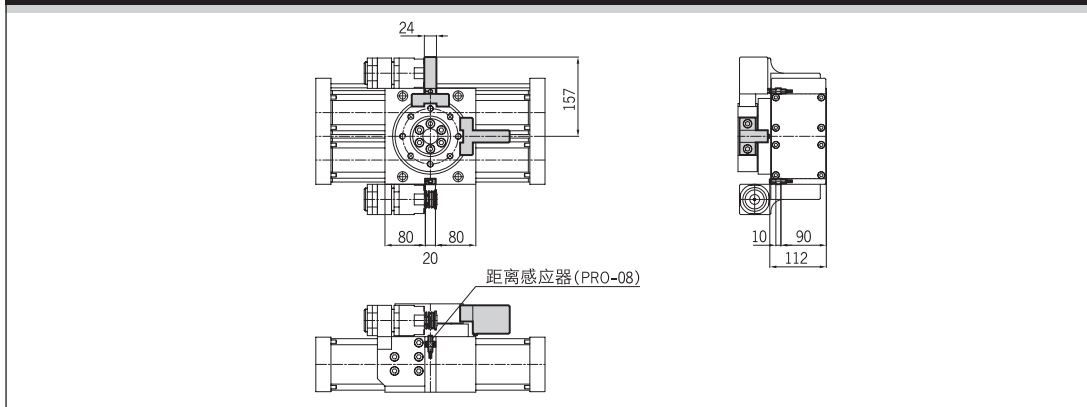
80

100

## PRY80S

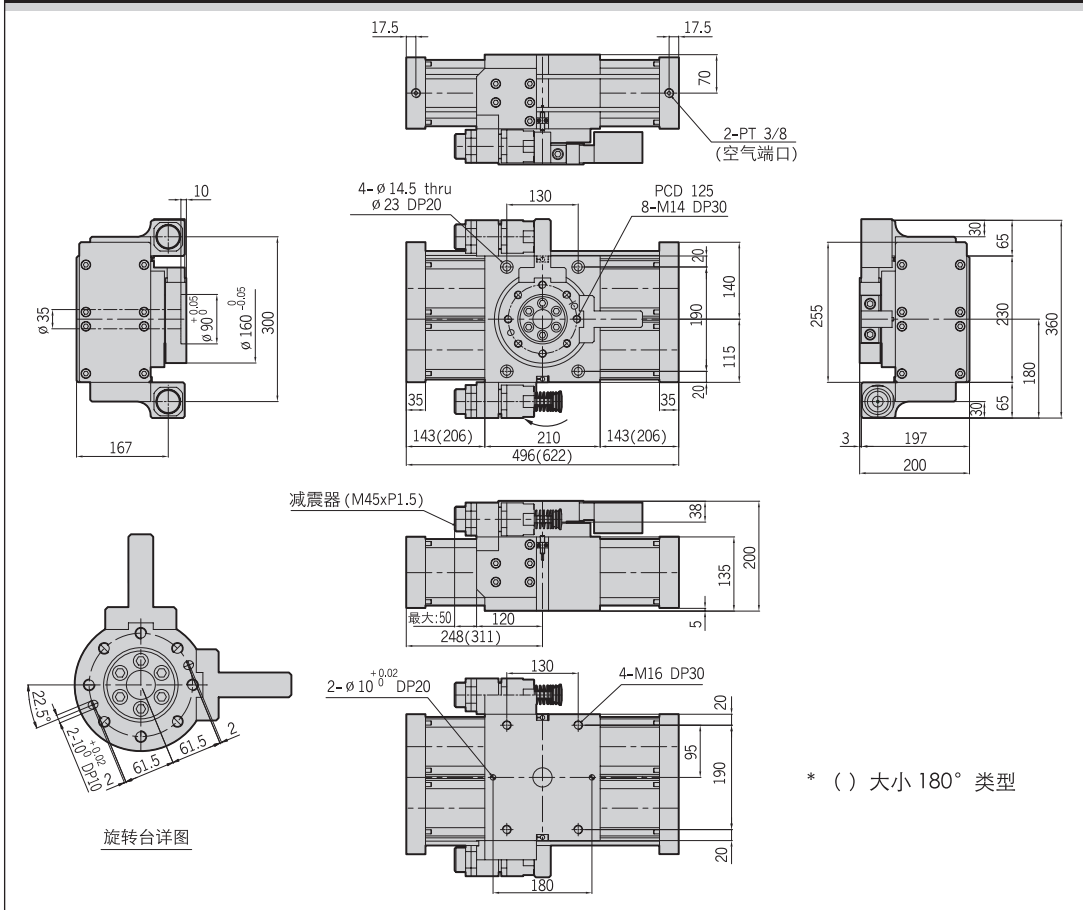


## PRY80S-磁性开关



40 60 80 100

**PRY100S**



- R**
- 旋转缸
- PRC
- PRC-S
- PRC-ST
- PRY-S**
- PRC-H
- PRD

**PRY100S磁性开关**

