

旋转缸 PRC 系列

■ 特 点

- 采用齿轨&活塞的旋转缸
- 采用双齿轨方式，使旋转式末端部位后的冲击最小化，实现高精度位置确定
- 按空气端口方向组合内置气垫机构和塞子功能，易于进行设备操作及配线配管处理
- 角度设置和垫子行程可统一调整
- 滑动部位采用耐磨合成树脂
- 可安装角度检测自动开关
- 适于FA组装及传送生产线的翻转、分离装置或阀门关闭装置

■ 订购编号

PRC
20
180
-
A1
S

① ② ③ ④ ⑤

④ 磁性开关种类

代码	种 类	长度	适用汽缸
A1	有触点 PRO-A1	1m	∅20 ∅25 ∅30
A1L	(2-线式)	3m	
B1	无触点 PRO-B1	1m	
B1L	(3-线式)	3m	
A2	有触点 PRO-A2	1m	∅12 ∅16
A2L	(2-线式)	3m	
B2	无触点 PRO-B2	1m	
B2L	(3-线式)	3m	

① 基本型号

② 缸径

名称	气缸缸径 (mm)
12	12
16	16
20	20
25	25
30	30

③ 旋转式角度: 90°、180°

⑤ 磁性开关数量

无代码	2个
S	1个

■ 规 格

型 号	PRC12-90	PRC12-180	PRC16-90	PRC16-180	PRC20-90	PRC20-180	PRC25-90	PRC25-180	PRC30-90	PRC30-180
缸径 (mm)	12		16		20		25		30	
旋转式角度 (°)	90	180	90	180	90	180	90	180	90	180
缓冲角度 (°)	一侧角度35° 范围									
有无缓冲	气垫 (调节式)									
有效扭矩 (kgf·cm) P: 使用气压 (kgf/cm ²)	0.5×P		1.1×P		1.8×P		3.4×P		6.9×P	
允许能量 (kgf·cm)	0.48		0.65		1.4		2.7		4.8	
缸体重量 (kgf)	0.18	0.21	0.26	0.31	0.5	0.58	0.8	1.0	1.38	1.79
管道连接口	M5		M5		M5		PT1/8		PT1/8	
最大径向负荷 (kgf) 注2)	6.9		7.4		13		18.5		20	
最大推力负荷 (kgf)	2		2.3		4		5.5		6	
旋转式时间	0.2~0.5	0.4~0.7	0.2~0.7	0.4~0.9	0.2~1.0	0.4~1.2	0.2~1.0	0.2~1.2	0.3~1.0	0.5~1.3
使用流体	洁净空气 注1)									
使用压力 (kgf/cm ²)	3~7 (保证耐压力: 10.5)									
使用润滑油	不需要 (给油时透平油1型ISOVG 32)									
使用温度 (°C)	5~60									
动作	双动型 (机构部分: 齿轨&活塞方式, 滑动部分: 合成树脂系列导杆)									

注1) 洁净空气: 含有3~10_{μm}过滤度的99.9%液态油分及过饱和水分0.3%的固体物质的洁净空气。

注2) 上述径向负荷为输出轴末端的允许值。

※ 详细型号选择方法请参考第492页。

旋转式方向 / 垫子调节

- ▶ 各旋转式方向的气垫调节位置和加压接口位置如左图所示。
- ▶ 以输出轴的键槽为准标记旋转式方向。
- ▶ 若顺时针方向旋转式缓冲调节针，则冲击缓冲速度减慢，若逆时针方向旋转式，则冲击缓冲速度加快。应根据负荷的大小和形状调节为最佳状态。

旋转式角度调节

90° 旋转式类型

180° 旋转式类型

- ▶ 如图所示，可通过调节侧面塞子，在旋转式终端按角度调节范围调节角度。
- ▶ 图中显示了以键槽为准，各旋转式方向的角度调节范围。
- ▶ 角度调节塞子设置于旋转式角度调节范围内的任意位置，使用时应重新调节为所需角度。

气缸种类	旋转式终端角度调节范围
PRC□-90	±5°
PRC□-180	

R

旋转缸

PRC

PRC-S

PRC-ST

PRY-S

PRC-H

PRD



PRC 系列

12

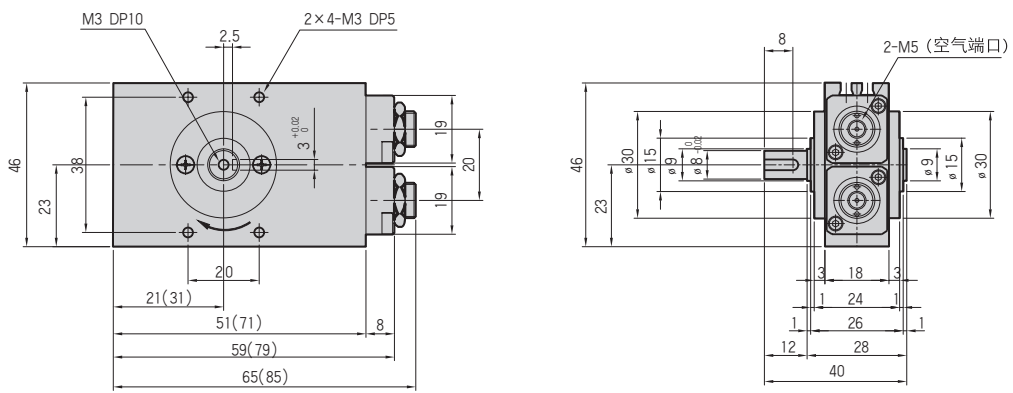
16

20

25

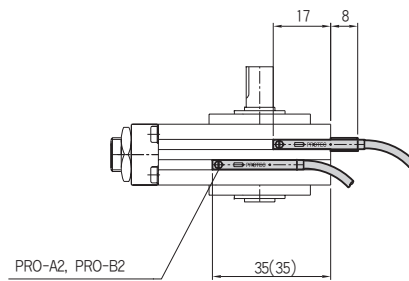
30

PRC12



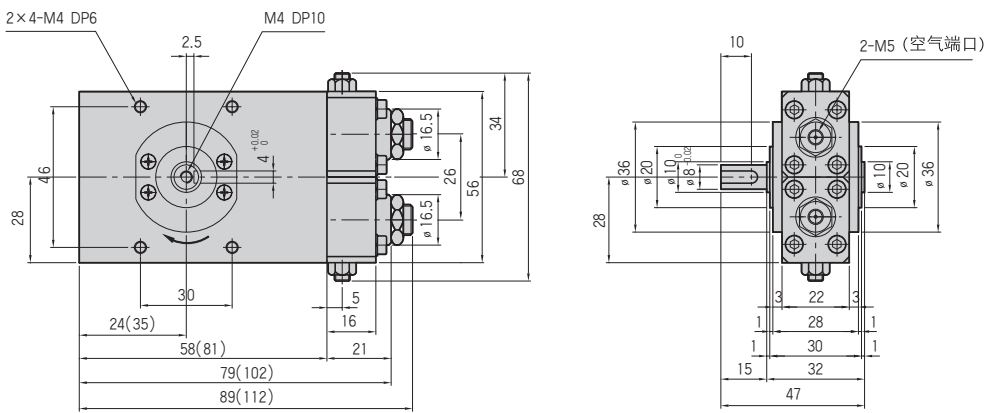
* () 大小 180° 类型

PRC12-磁性开关



12 16 20 25 30

PRC16



* () 大小 180° 类型

R

旋转缸

PRC

PRC-S

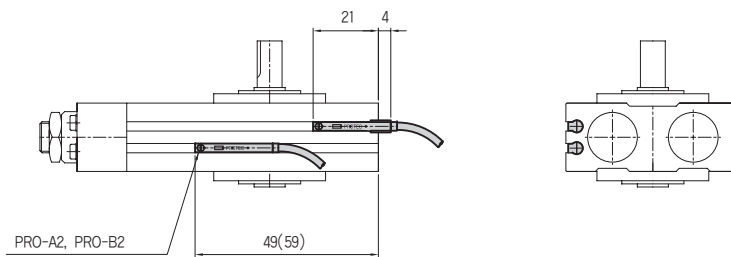
PRC-ST

PRY-S

PRC-H

PRD

PRC16-磁性开关





PRC 系列

12

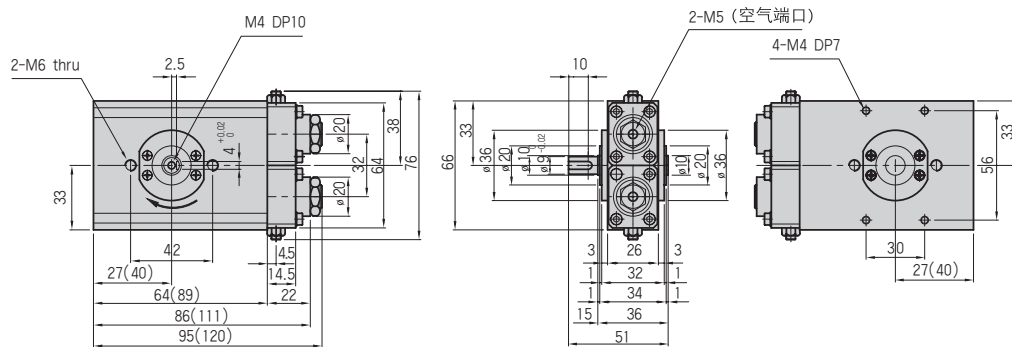
16

20

25

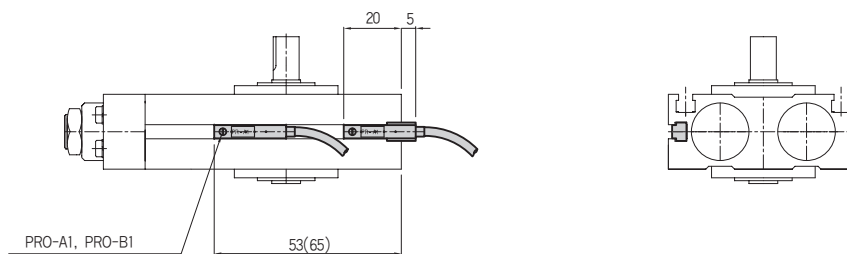
30

PRC20



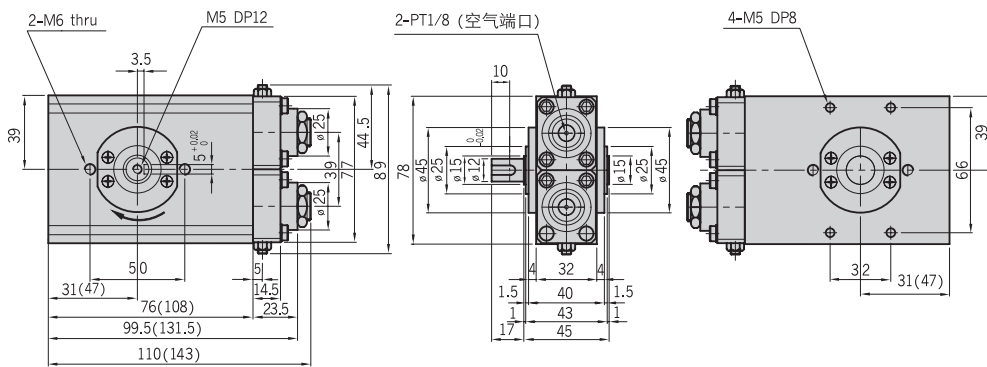
* () 大小 180° 类型

PRC20-磁性开关



12 16 20 25 30

PRC25



* () 大小 180° 类型

R

旋转缸

PRC

PRC-S

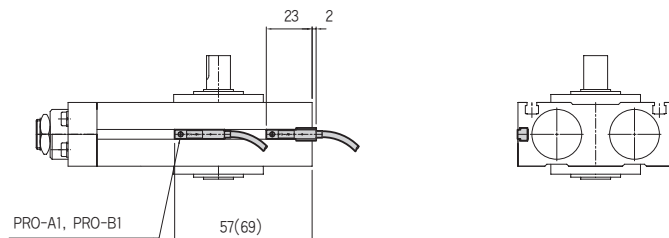
PRC-ST

PRY-S

PRC-H

PRD

PRC25 - 磁性开关



PRO-A1, PRO-B1



PRC 系列

12

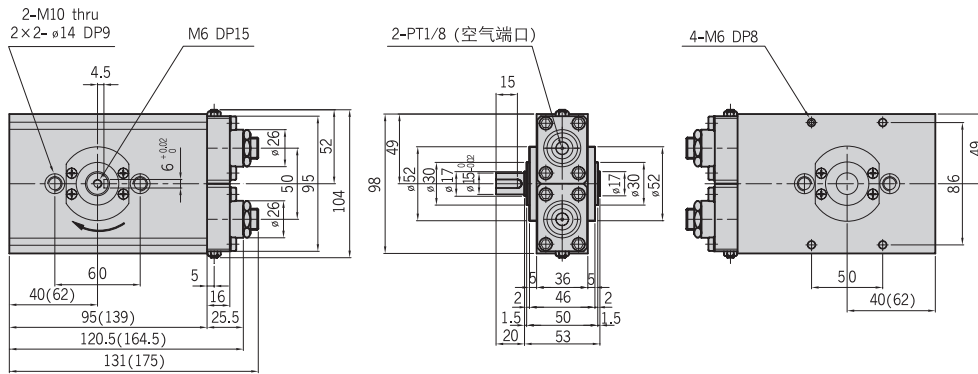
16

20

25

30

PRC30



* () 大小 180° 类型

PRC30- 磁性开关

