

旋转缸

PRC-ST(S) 系列

■ 特 点

- 采用齿轨&活塞的双活塞方式的旋转缸
- 安装形式多样
- 高于其它机型的高输出方式
- 采用中空轴，配线处理统一
- 可安装减震器
- 可安装角度检测磁性开关

■ 订购编号

PRC
20
ST
-
90
-
A3
S
-
SH2

① ② ③ ④ ⑤ ⑥ ⑦

③ 塞子规格

ST	外部塞子
S	内部塞子

④ 旋转式角度：90°、180°

⑤ 磁性开关种类

代码	种类	长度
A3	有触点APC (2线式)	1m
A3L		3m
P	接近PRO-08 (3线式, M8×P1)	2m

※P型仅在为-ST型时可选

① 基本型号

② 缸径

名称	气缸缸径 (mm)
16	16
20	20
22	22
25	25
30	30
40	40
50	50

⑥ 磁性开关数量

无代码	2个
S	1个

⑦ 安装减震器

无代码	聚氨脂塞子
SH1	减震器 1个
SH2	减震器 2个

■ 规 格

型 号	PRC16ST	PRC20ST	PRC22ST	PRC25ST	PRC30ST	PRC40ST	PRC50ST
缸径 (mm)	16	20	22	25	30	40	50
最大旋转式角度 (°)	190 (标准180° + 角度余量10°)						
角度调节范围 (°)	注2) 内部塞子: 0 ~ 190, 外部塞子: 标准角度 ±4						
有无缓冲	聚氨脂塞子 / 减震器						
有效扭矩 (kgf·cm)	2×P	4×P	4.8×P	8.2×P	14.8×P	31×P	74×P
允许能量 (kgf·cm)	聚氨脂塞子						
	减震器						
管道连接口	M5	M5	PT1/8	PT1/8	PT1/8	PT1/8	PT1/8
最大径向负荷 (kgf)	注3) 11	14	21	31	35	46	85
最大推力负荷 (kgf)	6.5	9.3	10	16	17	20	44
旋转式时间 (sec/90°)	0.2 ~ 0.9	0.2 ~ 1.2	0.2 ~ 1.2	0.3 ~ 1.2	0.3 ~ 1.4	0.3 ~ 1.5	0.5 ~ 1.5
使用流体	洁净空气 注1)						
使用压力 (kgf/cm ²)	3~7						
使用润滑油	注2) 不需要 (给油时透平油1型ISOVG 32)						
使用温度 (°C)	5 ~ 60						
动作	双动型						
缸体重量 (kgf)	0.56	1	1.27	2.02	3.09	6.7	12

注1) 洁净空气: 含有3~10_{μm}过滤度的99.9%液态油分及过饱和水分0.3%的固体物质的洁净空气。

注2) 角度调节范围尽量在不低于下页能量效率的最小旋转式角度内使用。

注3) 最大径向负荷为转台末端的允许值。

※详细型号选择方法请参考第492页。



旋转式方向 / 塞子调节

- ▶ 各旋转式方向的塞子控制位置和加压接口位置如左图所示。
- ▶ 以输出轴的位置确定孔为准标记旋转式方向。
- ▶ 角度调节塞子设置于任意位置，使用时应重新调节为所需角度。
- ▶ SH型用减震器代替塞子。

旋转式角度调节

■ 内部塞子类型

- ▶ 如图所示，以位置确定孔为准顺时针方向旋转式，按逆时针方向进行逆旋转式。
- ▶ 如图所示，可通过调节侧面塞子，在190°（标准180° + 角度余量10°）内自由设置为任意角度。
- ▶ 安装内部减震器时也可同样进行设置。
- ▶ 应尽量在不降低能量吸收能力的最小旋转式角度以上使用。（若比于减震器的扭矩，旋转式行程过小，则可能会使能量吸收能力下降。）

※不降低能量吸收能力的最小旋转式角度

缸 径	16	20	22	25	30	40	50
最小旋转式角度 (°)	67	65	65	59	63	80	85

■ 外部塞子类型

180° 类型

90° 类型

- ▶ 旋转式方向如图所示，以位置确定孔为准顺时针方向旋转式，再按逆时针方向进行逆旋转式。
- ▶ 角度调节范围如图所示，可在旋转式终端通过调节侧面塞子，在±4°的范围内进行设置。

R

旋转缸

PRC

PRC-S

PRC-ST

PRY-S

PRC-H

PRD



PRC-S 系列

16S

20S

22S

25S

30S

40S

50S

16ST

20ST

22ST

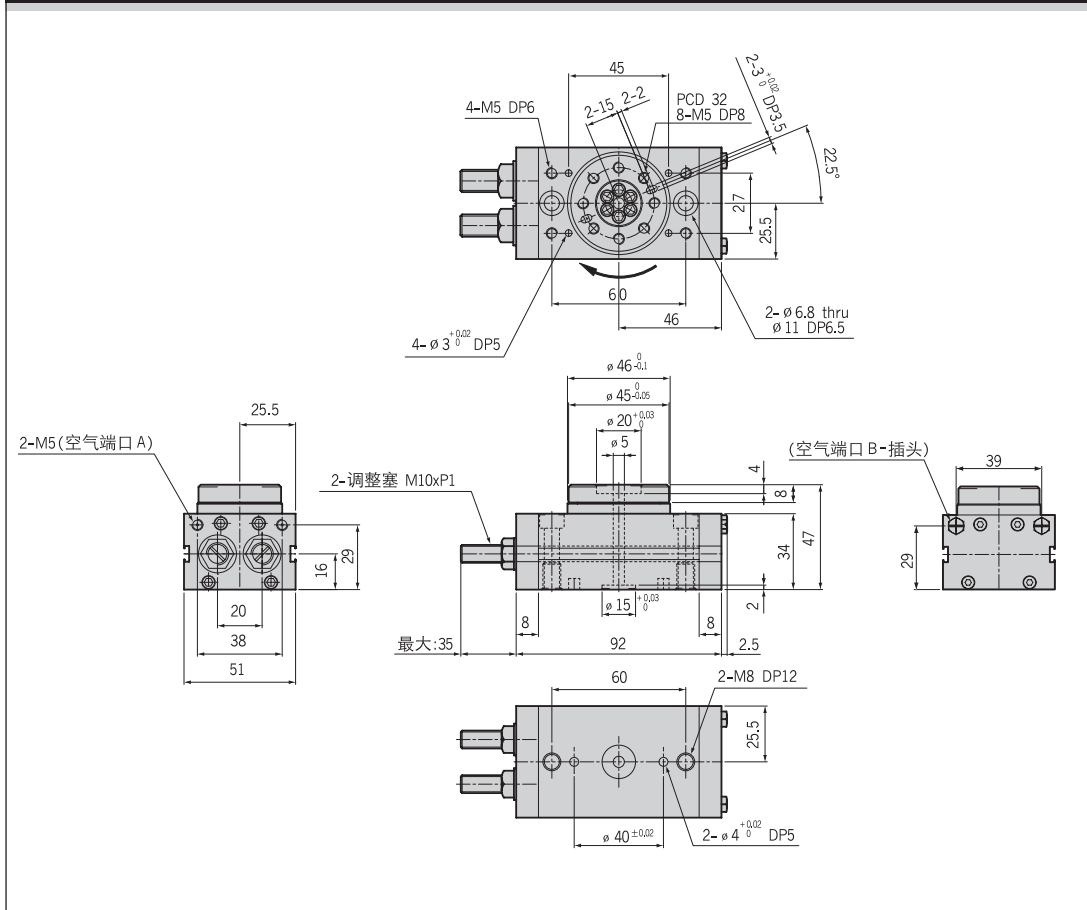
25ST

30ST

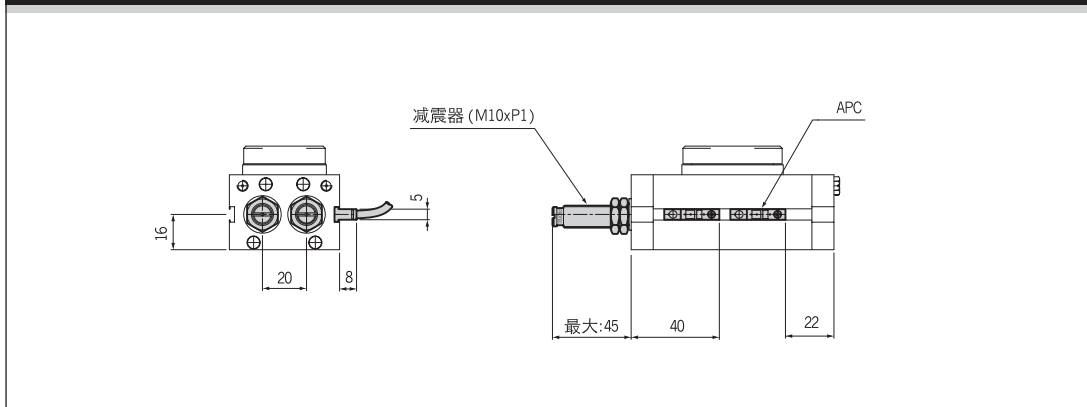
40ST

50ST

PRC16S

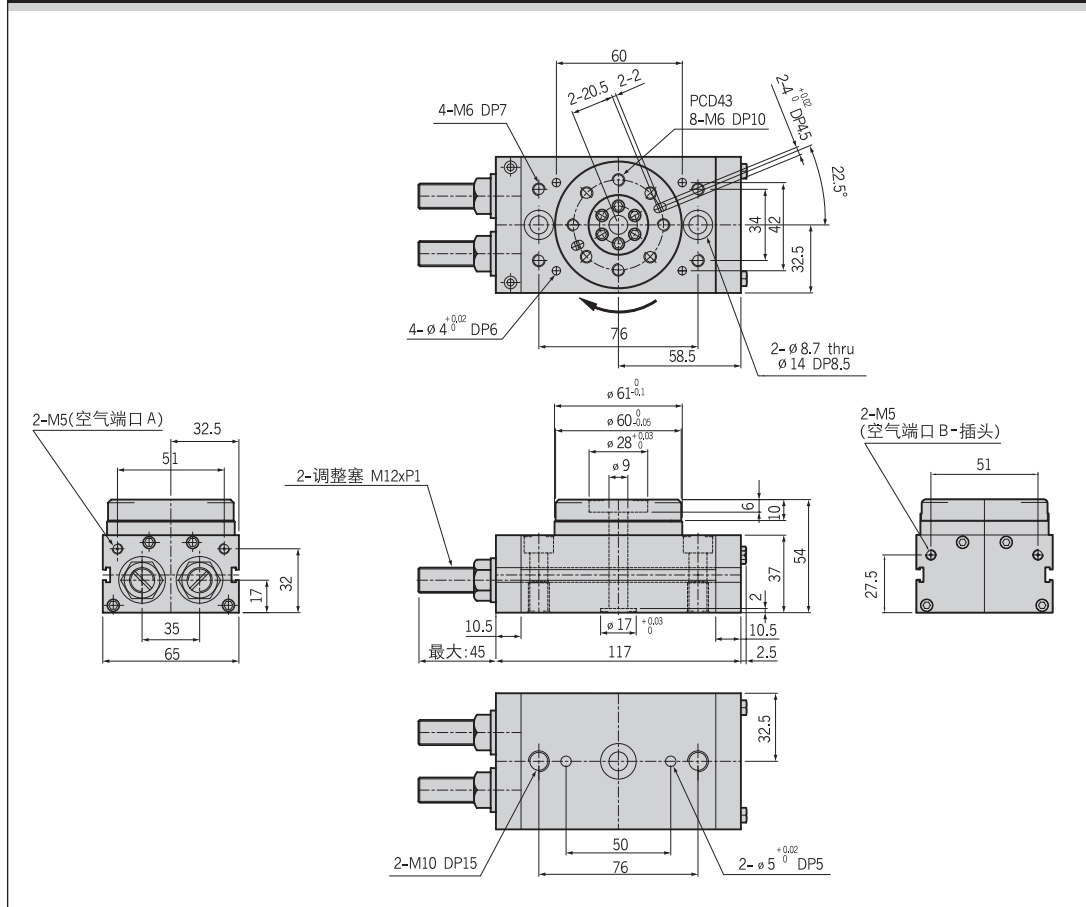


PRC16S-磁性开关 & 减震器



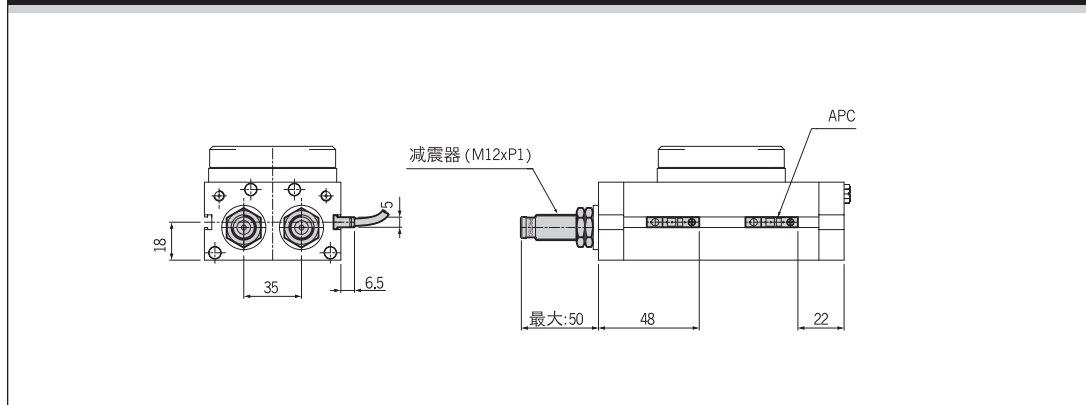
- 16S 20S 22S 25S 30S 40S 50S 16ST 20ST 22ST 25ST 30ST 40ST 50ST

PRC20S



- R**
- 旋转缸
- PRC
 - PRC-S**
 - PRC-ST
 - PRY-S
 - PRC-H
 - PRD

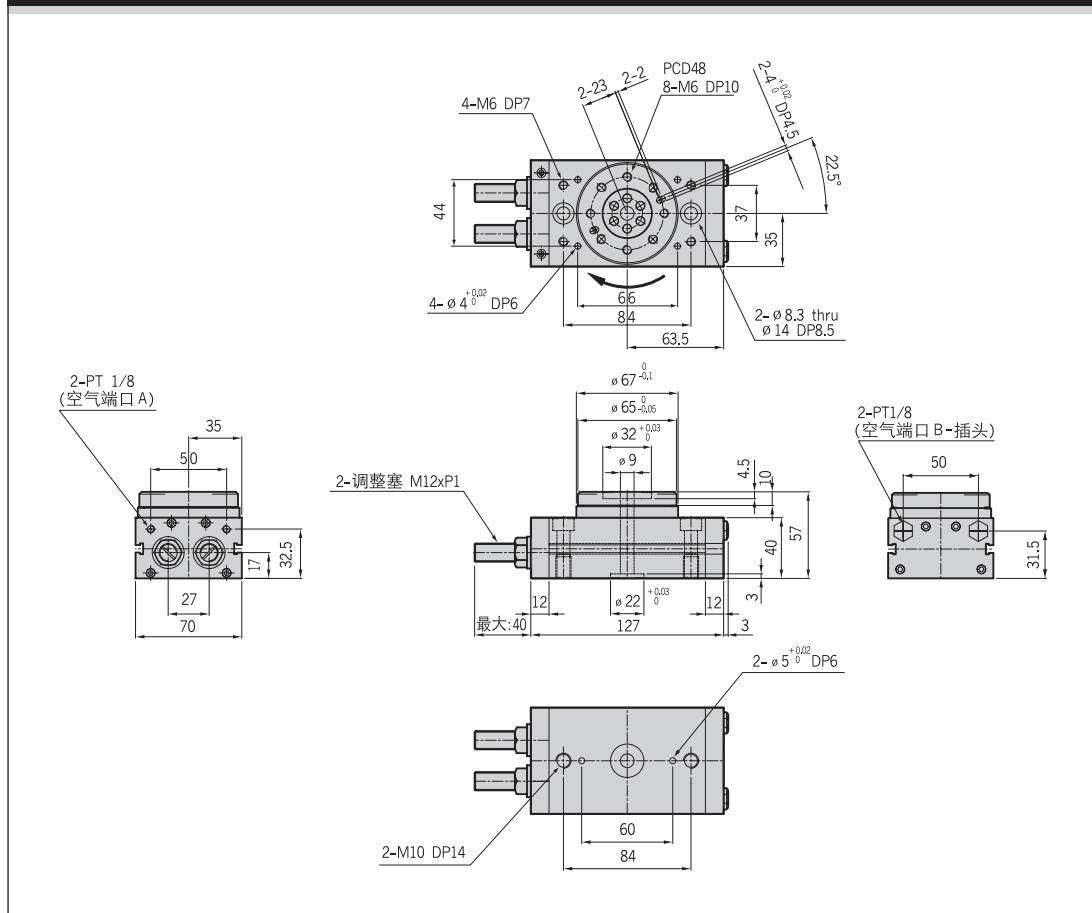
PRC20S - 磁性开关 & 减震器



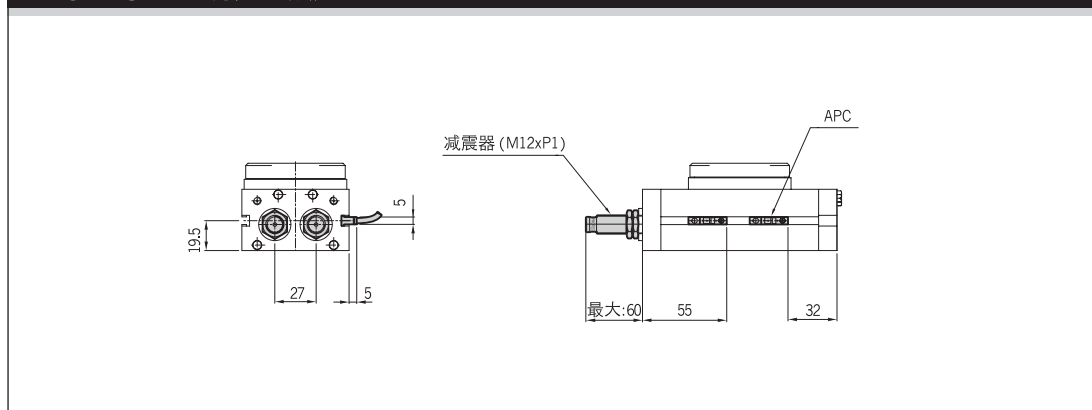
PRC-S 系列

16S 20S **22S** 25S 30S 40S 50S 16ST 20ST 22ST 25ST 30ST 40ST 50ST

PRC22S

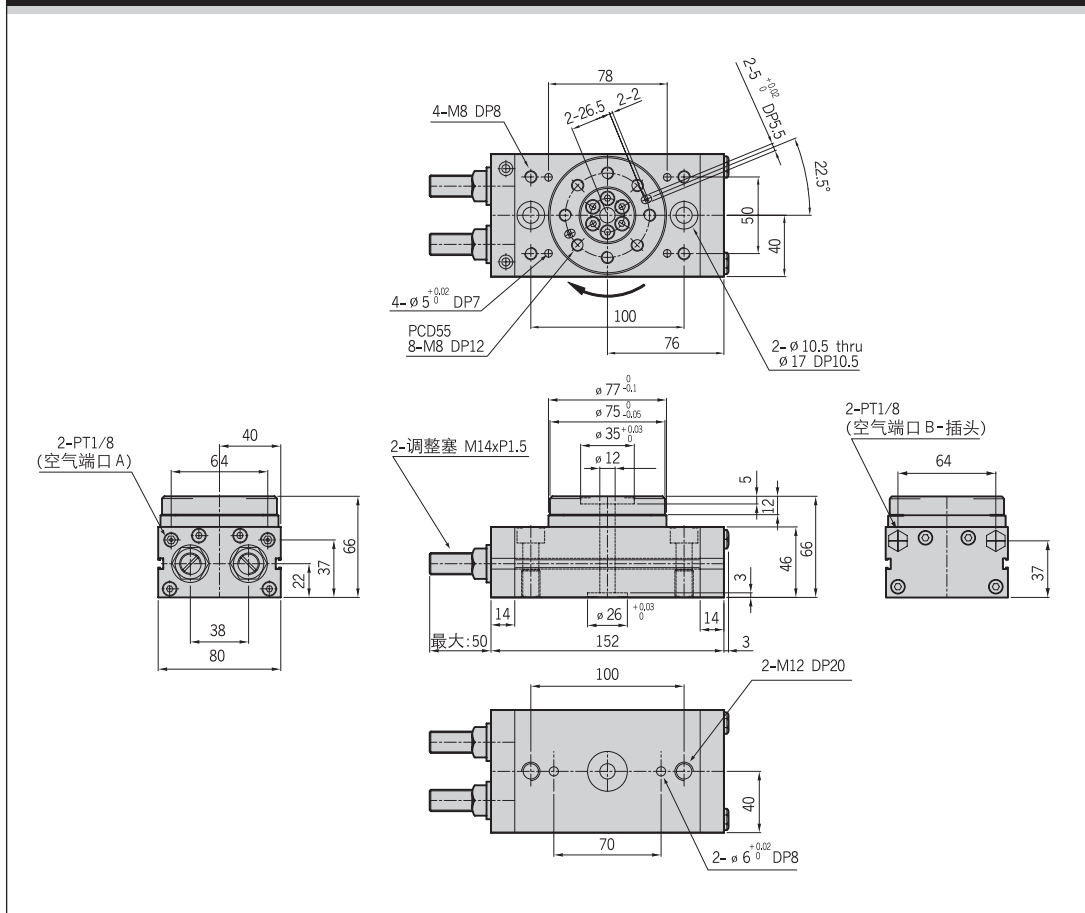


PRC22S-磁性开关 & 减震器



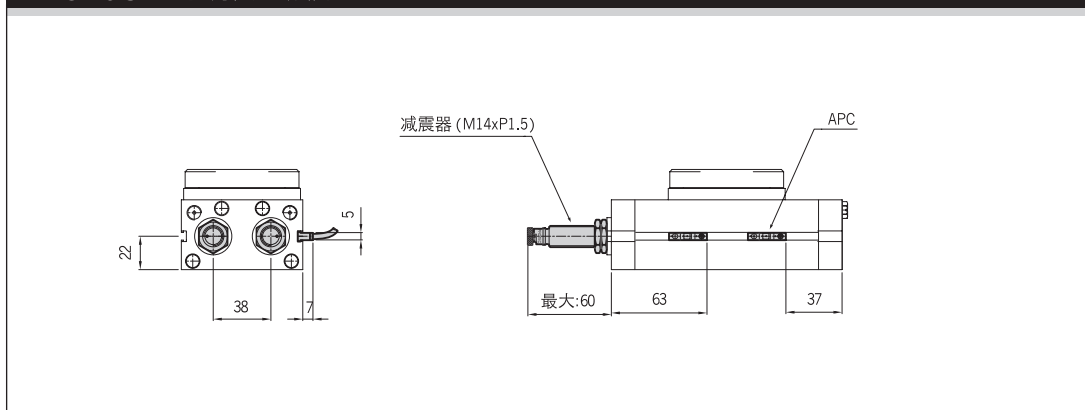
- 16S 20S 22S **25S** 30S 40S 50S 16ST 20ST 22ST 25ST 30ST 40ST 50ST

PRC25S



- R**
- 旋
转
缸
- PRC
PRC-S
PRY-S
PRC-H
PRD

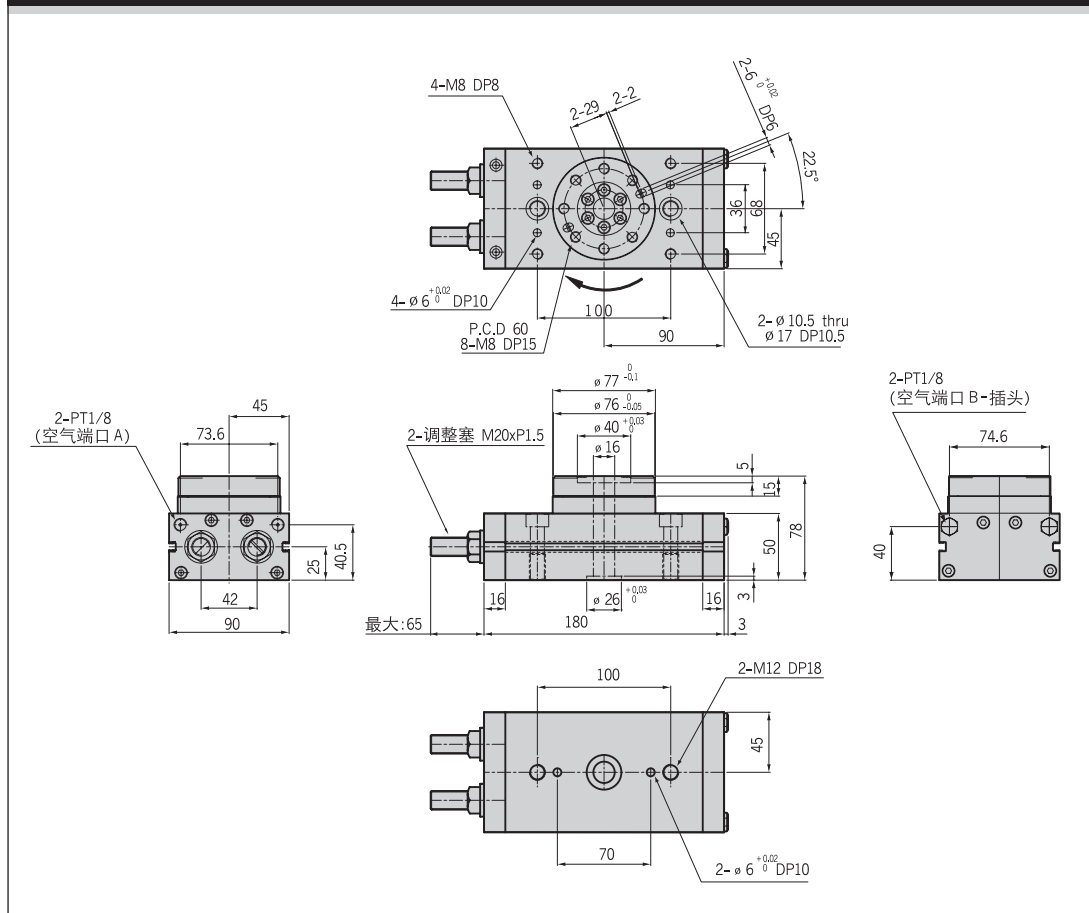
PRC25S - 磁性开关 & 减震器



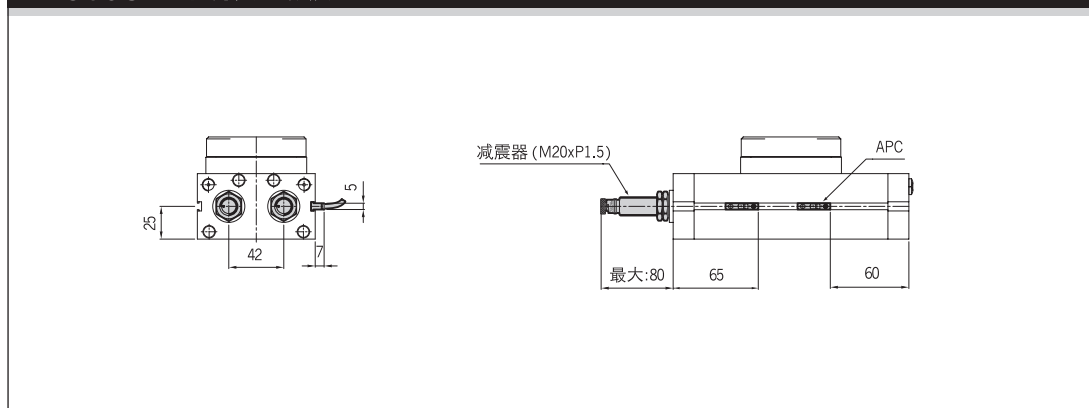
PRC-S 系列

16S 20S 22S 25S **30S** 40S 50S 16ST 20ST 22ST 25ST 30ST 40ST 50ST

PRC30S

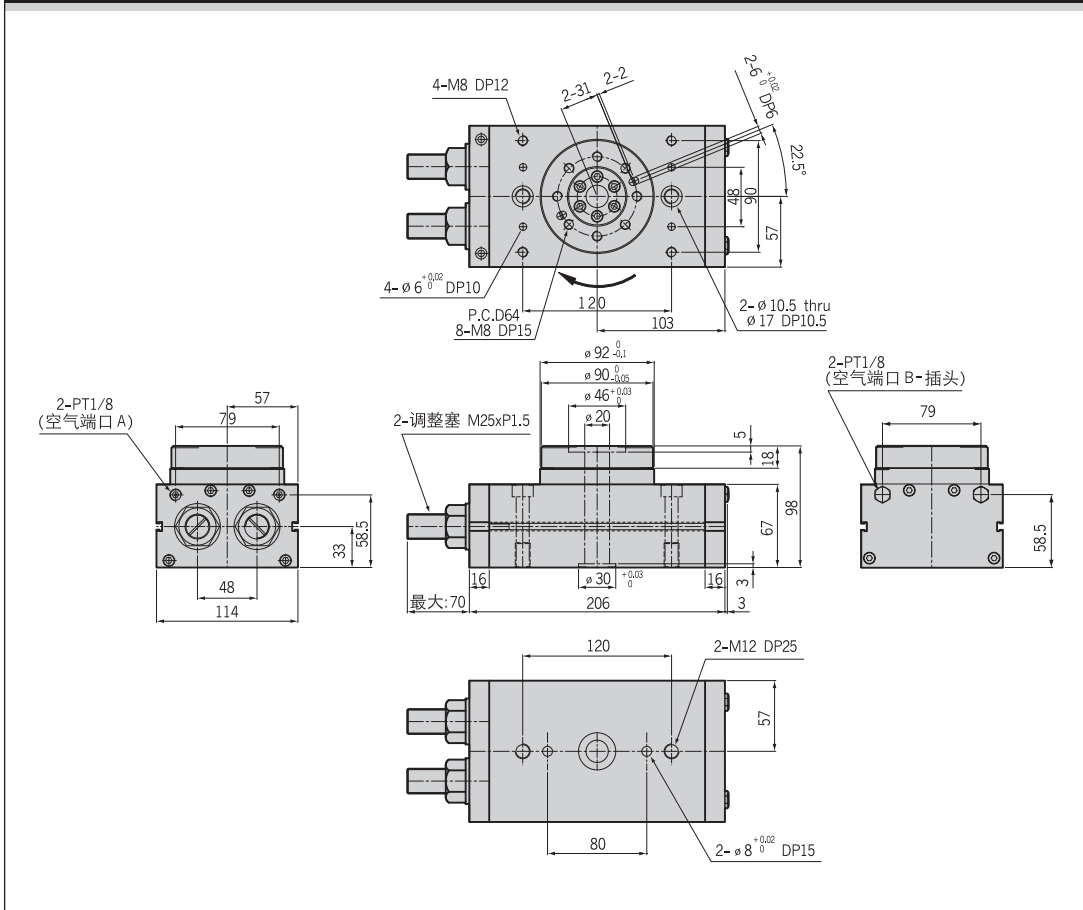


PRC30S - 磁性开关 & 减震器



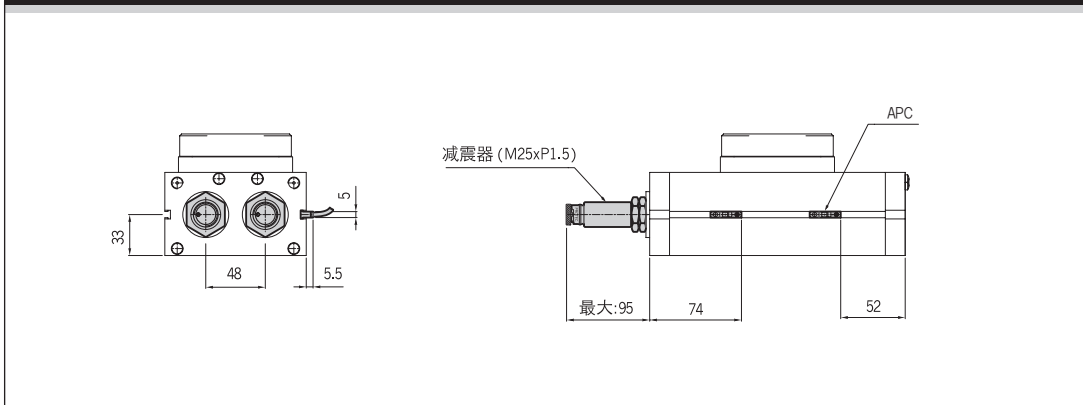
16S 20S 22S 25S 30S **40S** 50S 16ST 20ST 22ST 25ST 30ST 40ST 50ST

PRC40S



R
 旋转缸
 PRC
PRC-S
 PRC-ST
 PRY-S
 PRC-H
 PRD

PRC40S - 磁性开关 & 减震器

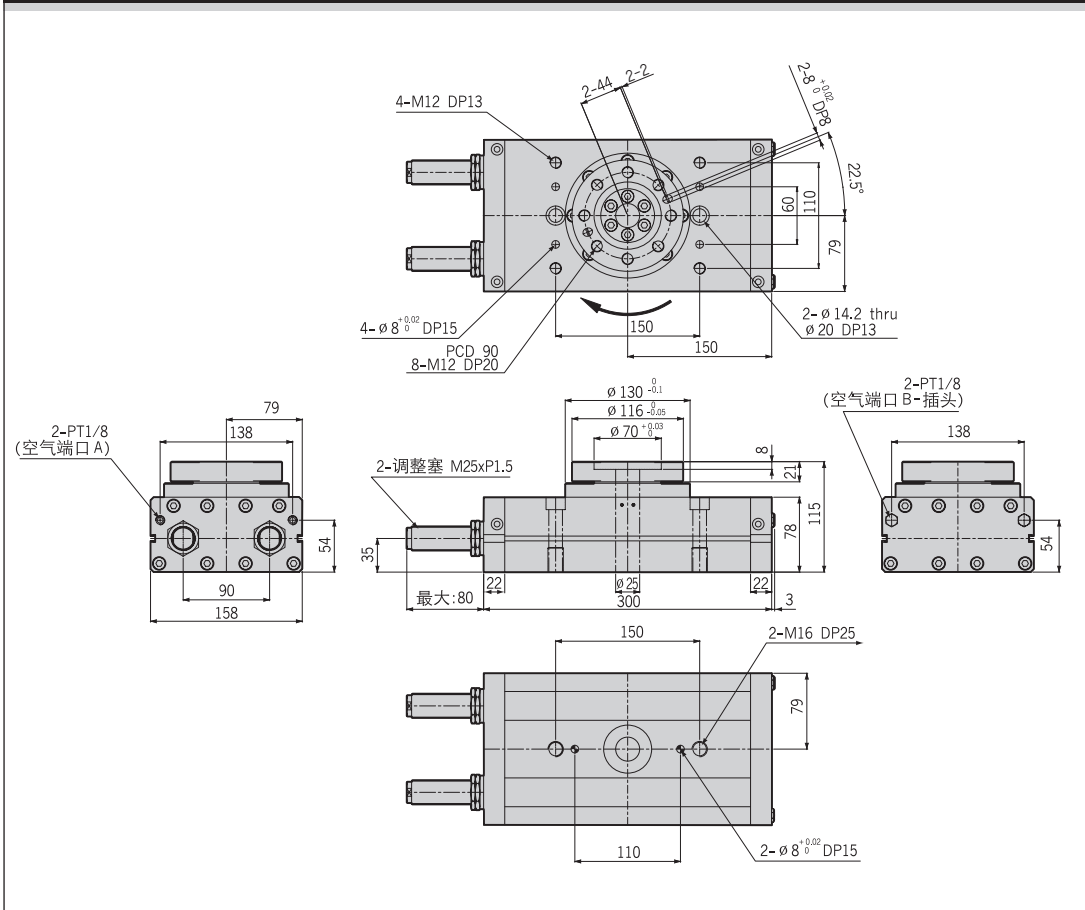




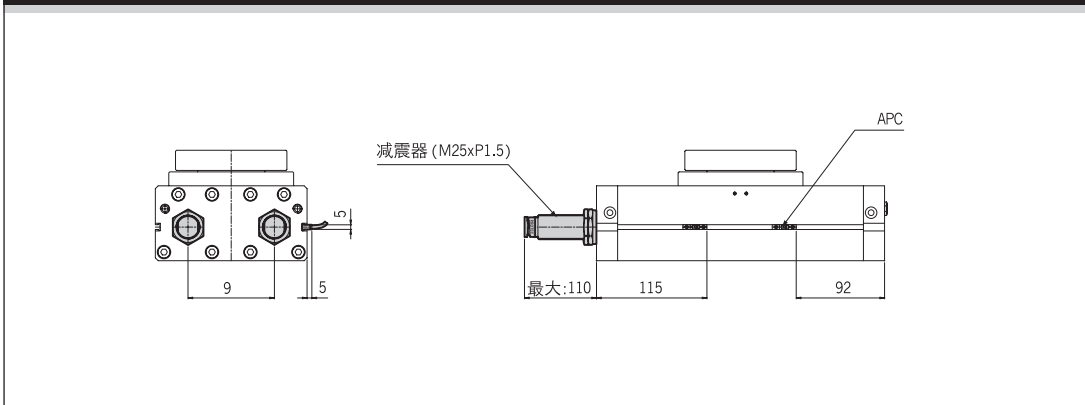
PRC-ST 系列

- 16S
- 20S
- 22S
- 25S
- 30S
- 40S
- 50S
- 16ST
- 20ST
- 22ST
- 25ST
- 30ST
- 40ST
- 50ST

PRC50S

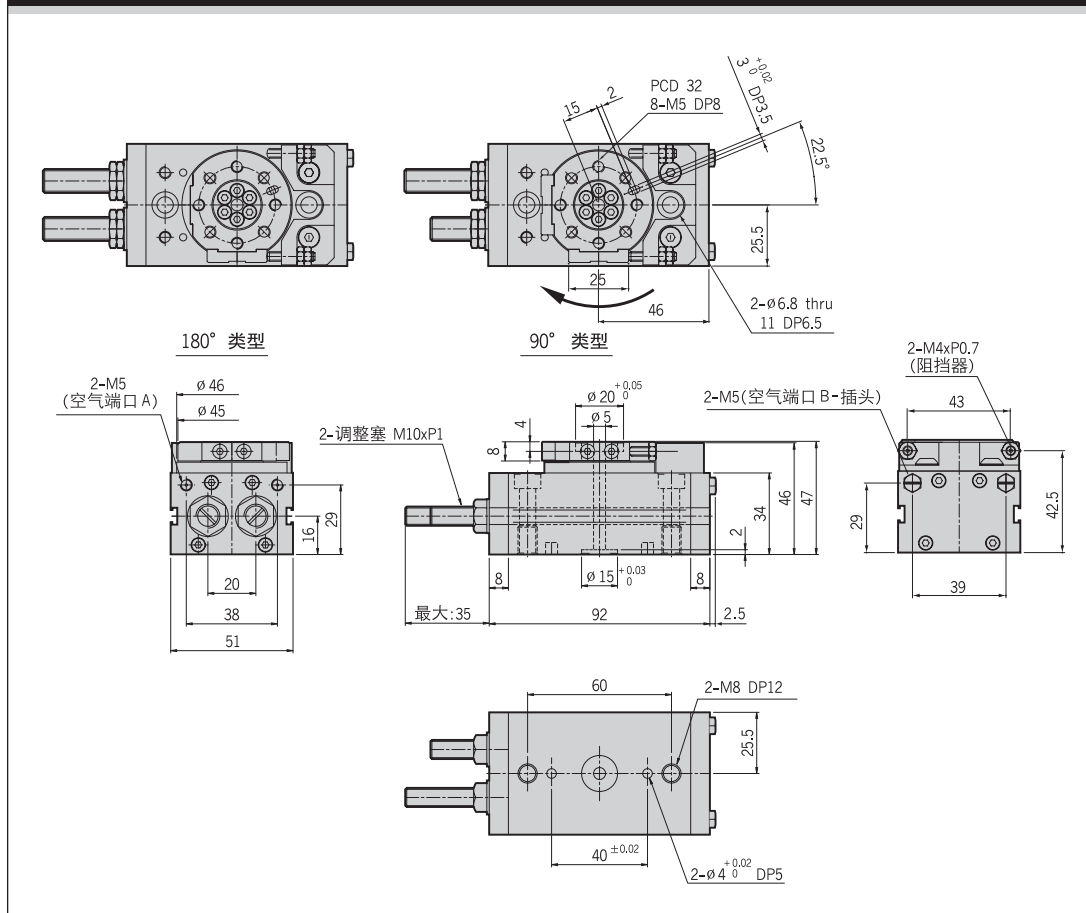


PRC50S-磁性开关 & 减震器



16S 20S 22S 25S 30S 40S 50S **16ST** 20ST 22ST 25ST 30ST 40ST 50ST

PRC16ST



R

旋转缸

PRC

PRC-S

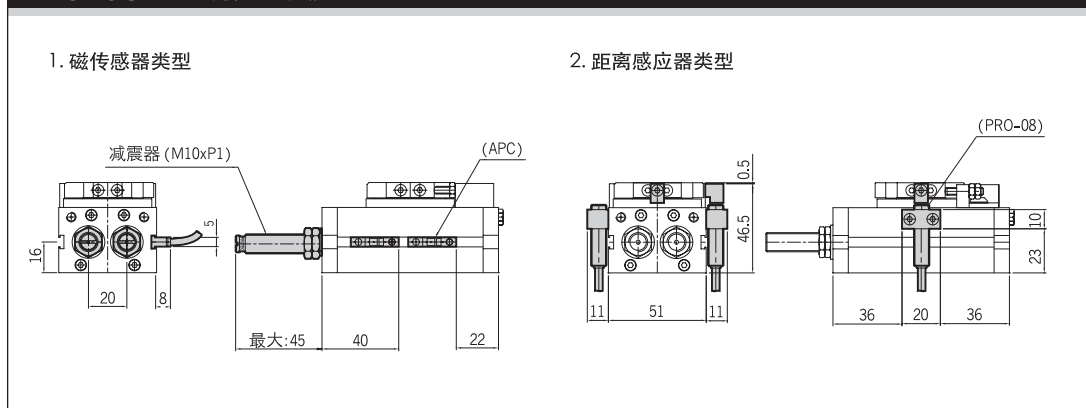
PRC-ST

PRY-S

PRC-H

PRD

PRC16ST磁性开关 & 减震器

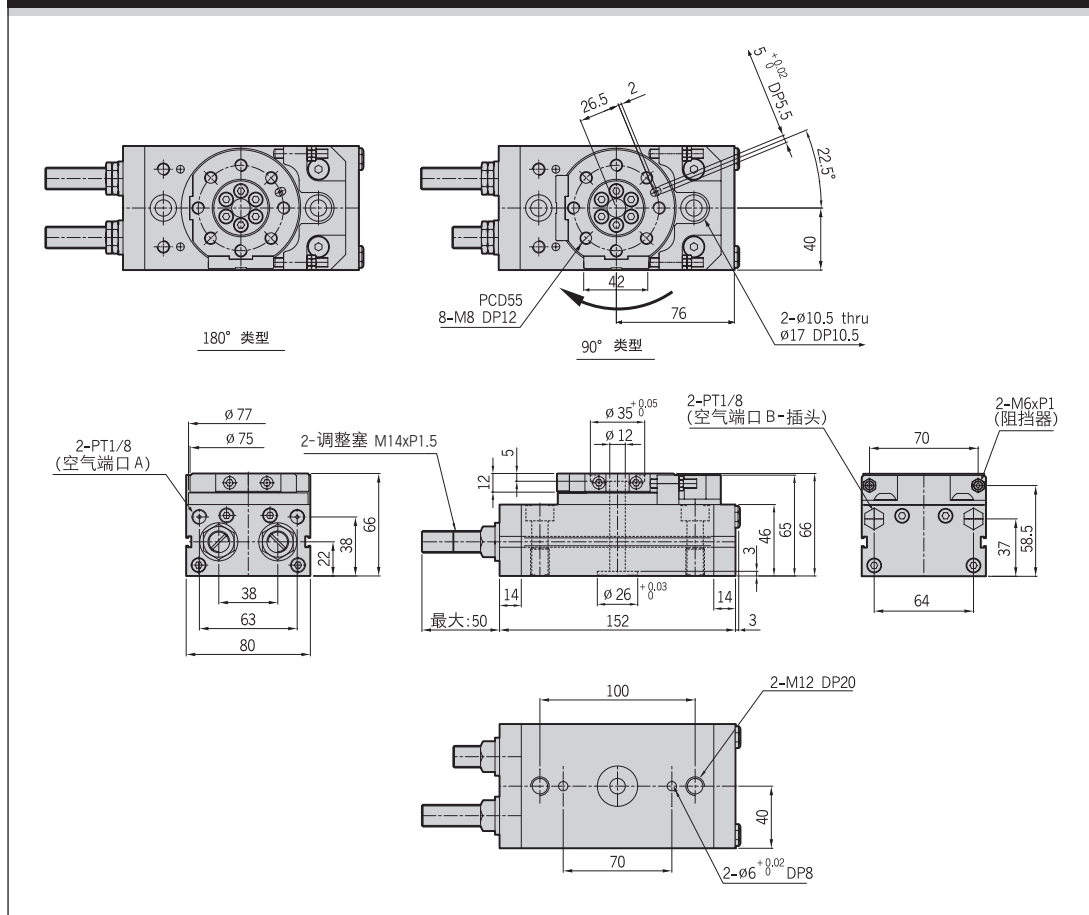




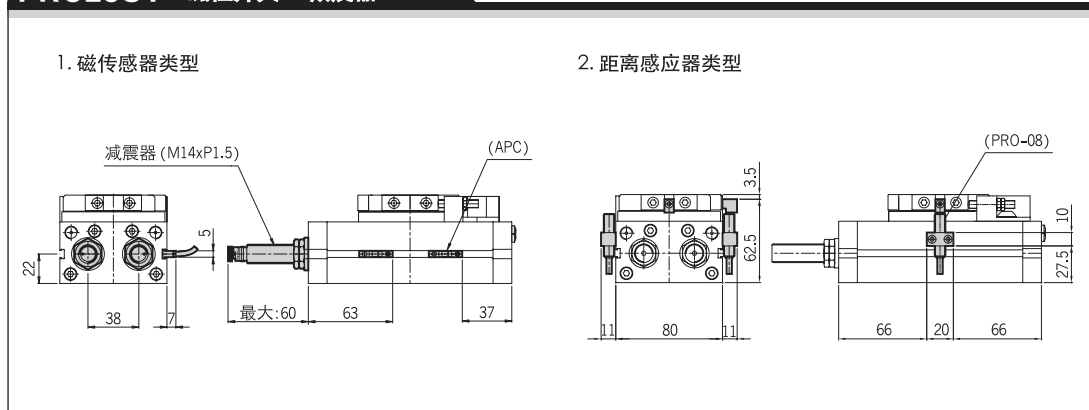
PRC-ST 系列

- 16S
- 20S
- 22S
- 25S
- 30S
- 40S
- 50S
- 16ST
- 20ST
- 22ST
- 25ST
- 30ST
- 40ST
- 50ST

PRC25ST

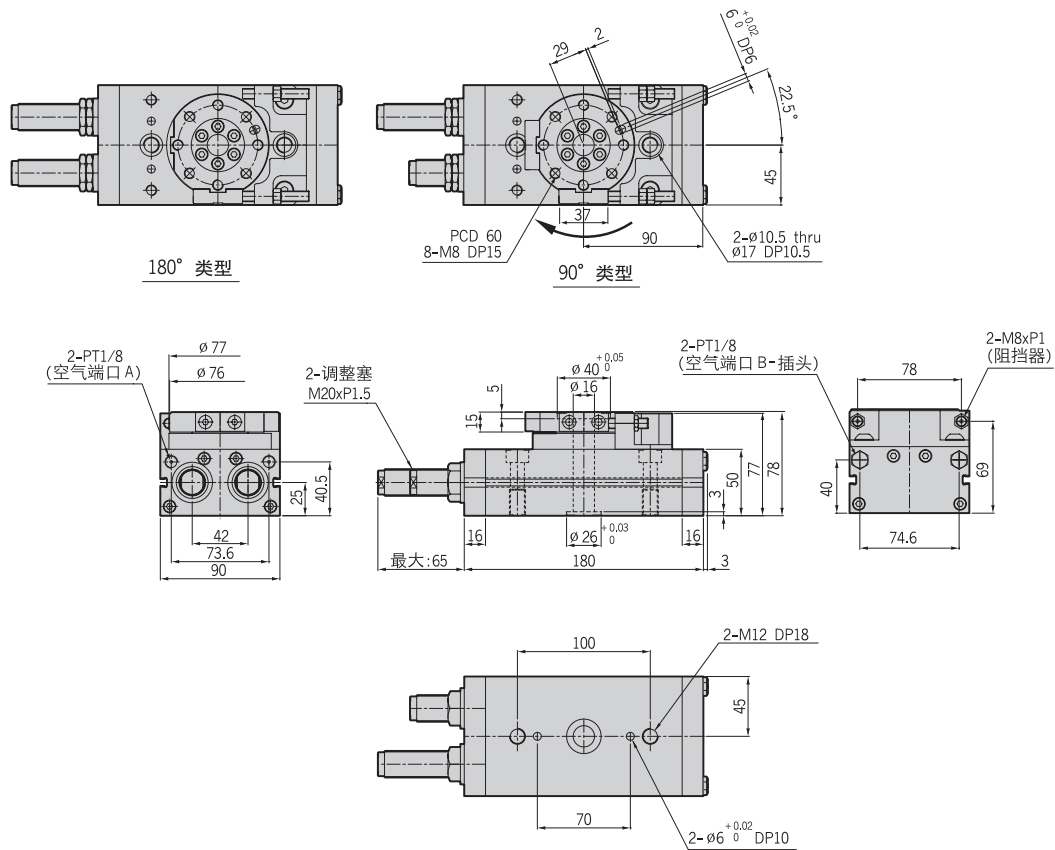


PRC25ST - 磁性开关 & 减震器



16S 20S 22S 25S 30S 40S 50S 16ST 20ST 22ST 25ST **30ST** 40ST 50ST

PRC30ST



R

旋转缸

PRC

PRC-S

PRC-ST

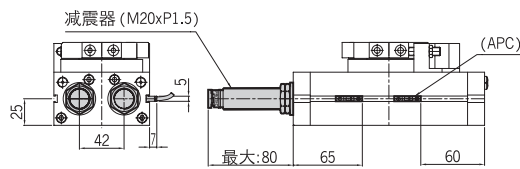
PRY-S

PRC-H

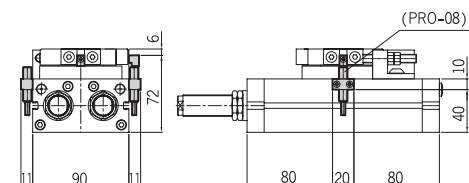
PRD

PRC30ST - 磁性开关 & 减震器

1. 磁传感器类型



2. 距离感应器类型

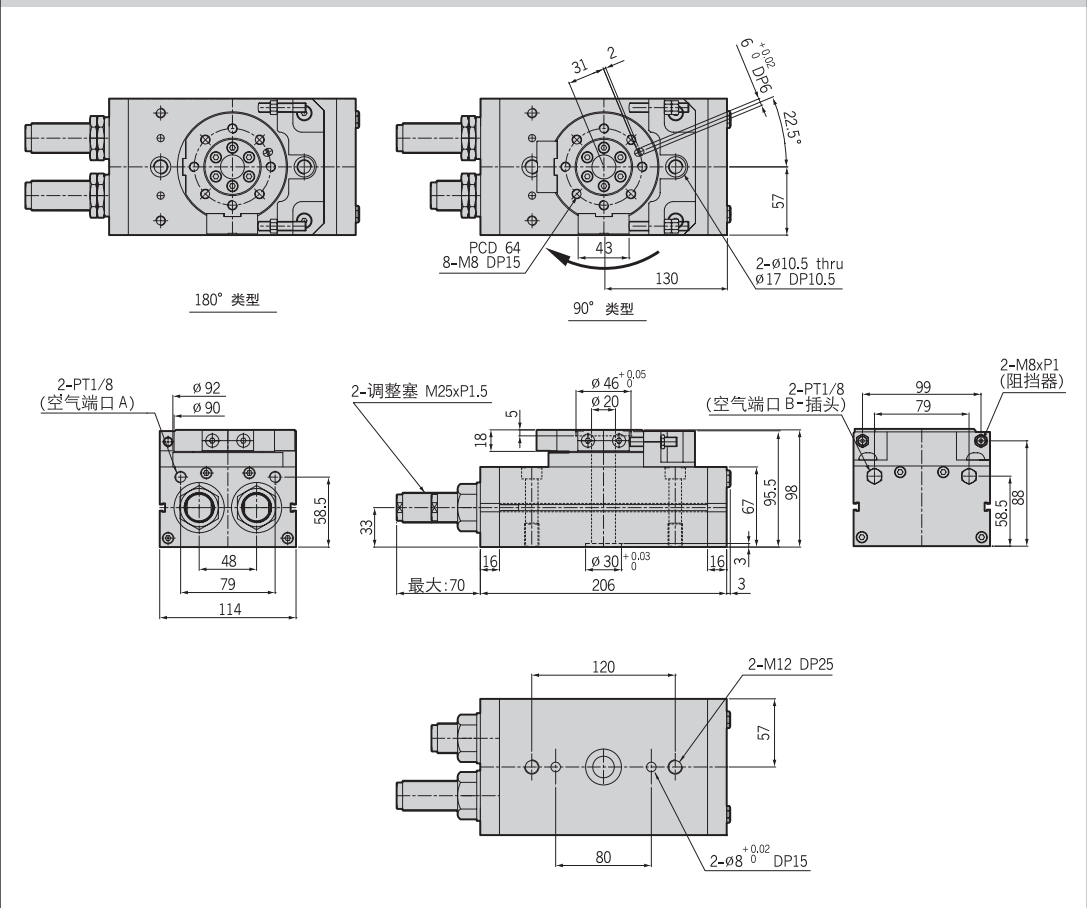




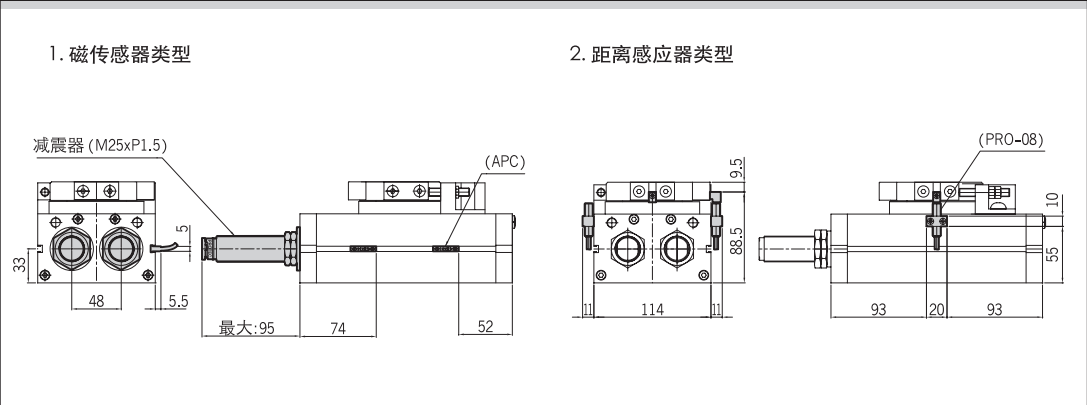
PRC-ST 系列

- 16S
- 20S
- 22S
- 25S
- 30S
- 40S
- 50S
- 16ST
- 20ST
- 22ST
- 25ST
- 30ST
- 40ST
- 50ST

PRC40ST

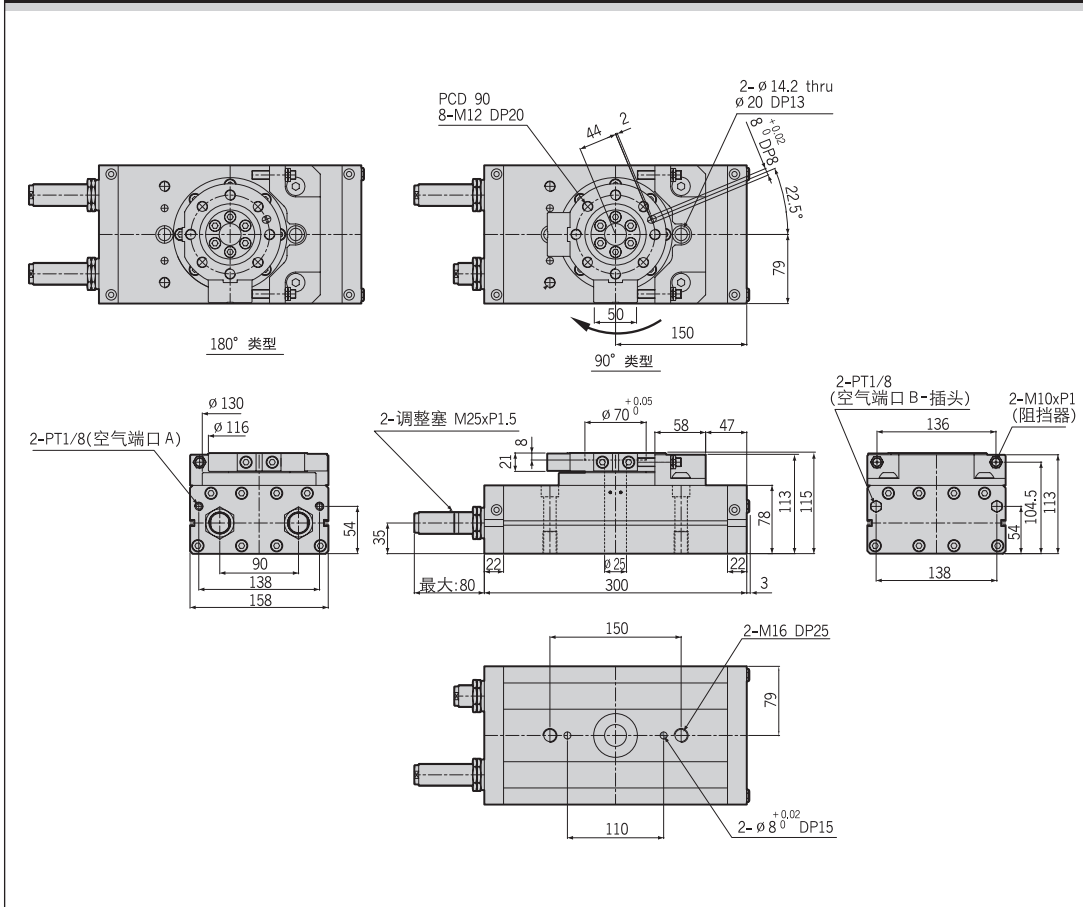


PRC40ST - 磁性开关 & 减震器



- 16S 20S 22S 25S 30S 40S 50S 16ST 20ST 22ST 25ST 30ST 40ST 50ST

PRC50ST



R

旋转缸

PRC

PRC-S

PRC-ST

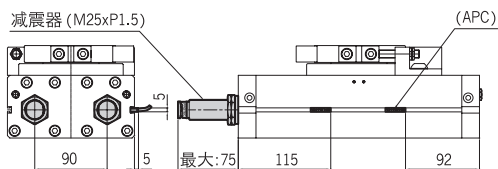
PRY-S

PRC-H

PRD

PRC50ST - 磁性开关 & 减震器

1. 磁传感器类型



2. 距离感应器类型

