

## 捡取气缸

# PPU-B 系列

## 交叉滚子导向

### ■ 特 点

- 在具有1套气缸行程室和防旋转式功能的导杆 棒上形成真空管道的小型气缸
- 导杆 棒滑动部分采用交叉滚子轴承，发挥高精度及高速响应性
- 安装形式多样（3方向安装）
- 在捡取末端部位赋予缓冲功能，工件间的位置确定及防冲击效果卓越
- 可安装位置确认磁性开关
- 适于进行电子材料及半导体芯片等小型零部件操作

### ■ 订购编号

PPU06B - 10 - A2S  
① ② ③

① 基本型号

② 行程 (mm) : 10, 20

③ 磁性开关种类

代码	种 类	长度	适用汽缸
A2S	有触点 PRO-A2 (2-线式)	1m	1个 (上升或下降探测)
A2LS		3m	
B2S	无触点 PRO-B2 (3-线式)	1m	
B2LS		3m	
Blank		无开关	

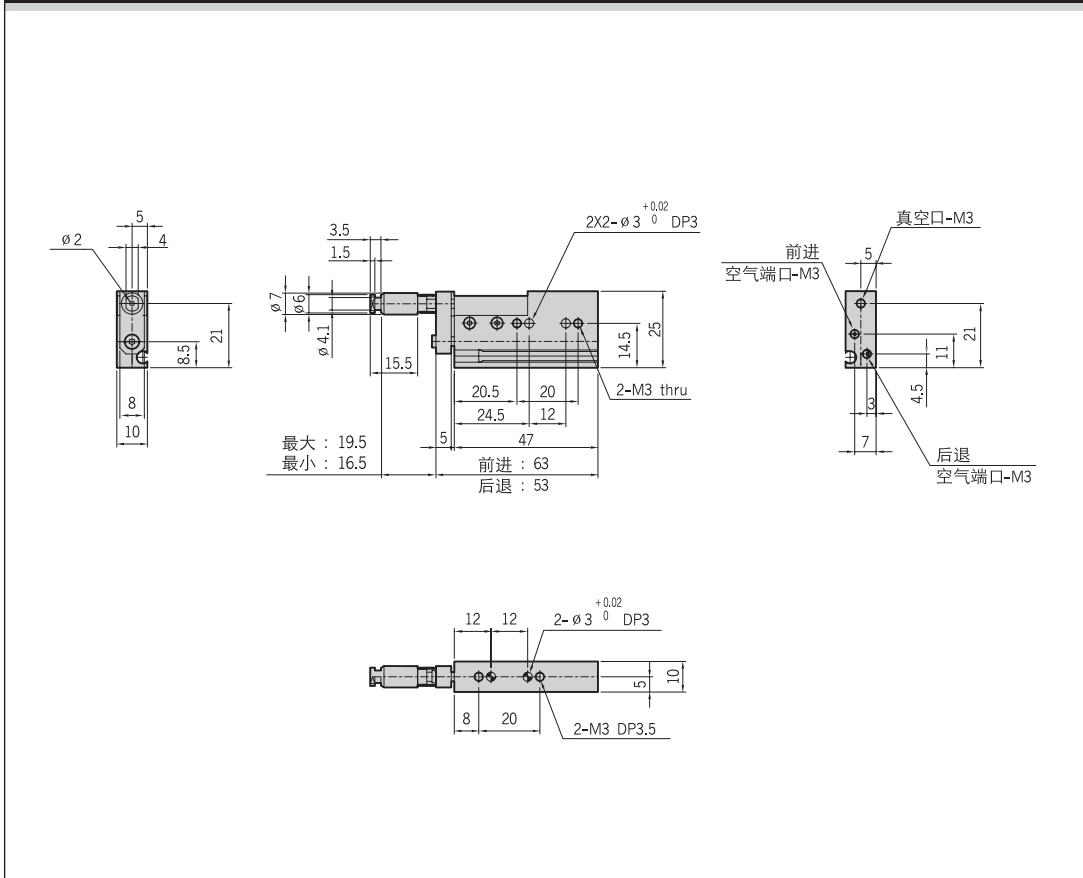
※磁性开关标配1个。  
安装2个开关时请咨询本公司。

### ■ 规 格

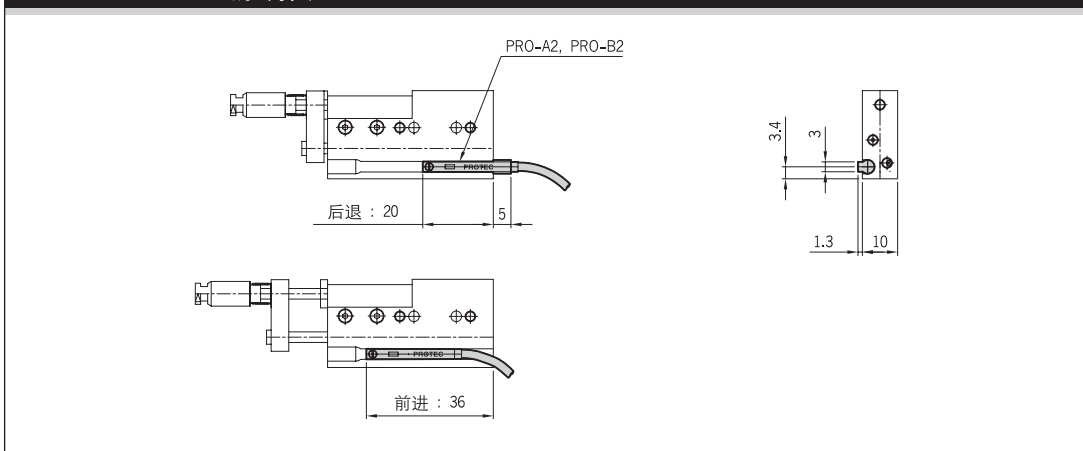
型 号		PPU06B
缸径 (mm)		6
活塞杆直径 (mm)		3
标准行程 (mm)		10、20
理论推力 (kgf)	前进	0.28×P
	后退	0.21×P
P: 使用气压 (kgf/cm <sup>2</sup> )		
管道连接口		M3
缸体重量 (kgf)		行程 10: 0.04, 行程 20: 0.05
冲击缓冲行程 (mm)		3
使用流体		洁净空气 注1)
使用压力 (kgf/cm <sup>2</sup> )		1.5 ~ 7 (保证耐压力: 9.2)
使用润滑油		不需要 (给油时透平油1型ISOVG 32)
使用温度 (°C)		5 ~ 60
动作		双动型
精度 (mm)		± 0.01
导向方式 (mm)		交叉滚子轴承类型

注1) 洁净空气: 含有3~10 $\mu$ m过滤度的99.9%液态油分及过饱和水分0.3%的固体物质的洁净空气。

## PPU06B-10



## PPU06B-10-磁性开关



P

捡取气缸

PPU-B

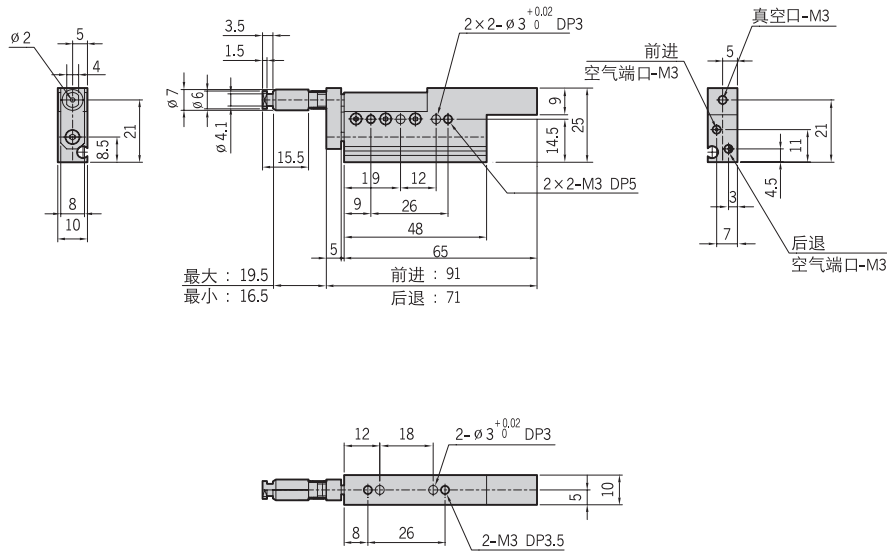
PPC

PPR

# PPU-B 系列

10 20

## PPU06B-20



## PPU06B-20 - 磁性开关

