

PPU-B 真空用氣缸

PPU-B CROSS ROLLER GUIDE

最輕真空滑台缸

Ø10→40g

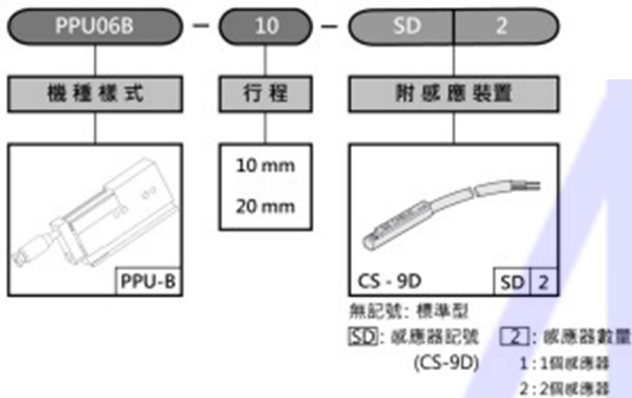
Ø20→50g



高速10Hz 使用 OK!

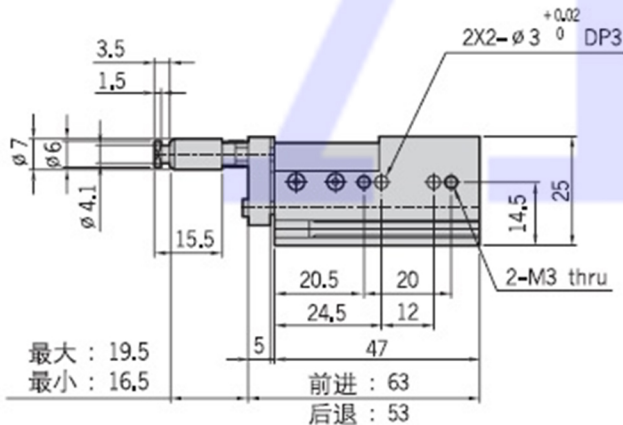
前端3mm彈簧緩衝防撞擊!

訂購稱呼代號



尺寸圖

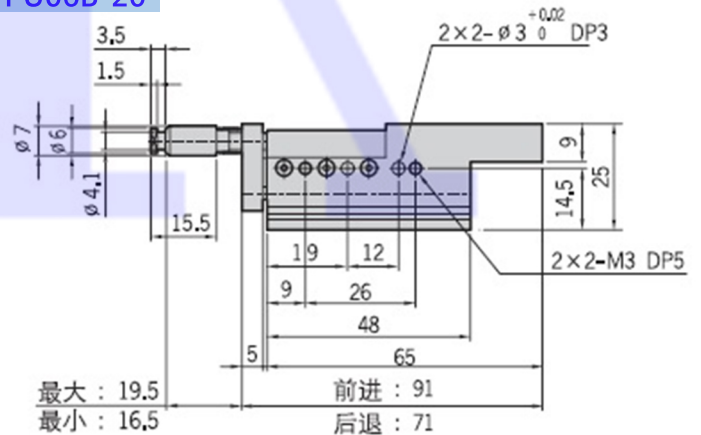
PPU06B-10



規格

型號	PPU06B	
缸徑	Ø6	
標準行程 (mm)	10 · 20	
理論推力 (kgf)	前進	0.28 x P
	後退	0.21 x P
接管口徑	M3	
緩衝行程 (mm)	3	
缸體重量 (g)	Ø 10 : 40 · Ø 20 : 50	
使用流體	空氣	
使用壓力 (kgf/cm ²)	1.5~7(保證耐壓力:9.2)	
使用溫度 (°C)	5~60	
動作	雙動	
精度 (mm)	±0.01	
導軌方式 (mm)	交叉滾柱軸承	

PPU06B-20



吉祥自動化股份有限公司

新竹縣竹北市新溪街71-1號 TEL:03-5511-370 FAX:03-5510-350
Email:aa.co168@gmail.com http://www.airbank.com.tw