

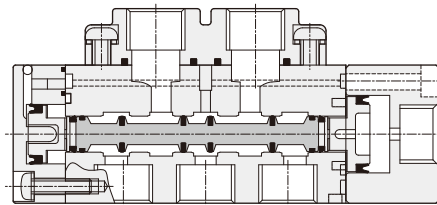
PM 系列 — 3000、5000、7000、9000 氣動閥

作動規格表與訂購稱呼說明

New

CHELIC PNEUMATIC

◀ 內部結構圖



SM
電磁閥

SMB
底座型電磁閥

SMU
三口二位
電磁閥

SMUB
三口二位
底座型電磁閥

SV
電磁閥

SV310
三口二位
電磁閥

SN
電磁閥
NAMUR

PM
氣動閥

PMB
底座型氣動閥

PMU
三口二位
氣動閥

PMUB
三口二位
底座型氣動閥

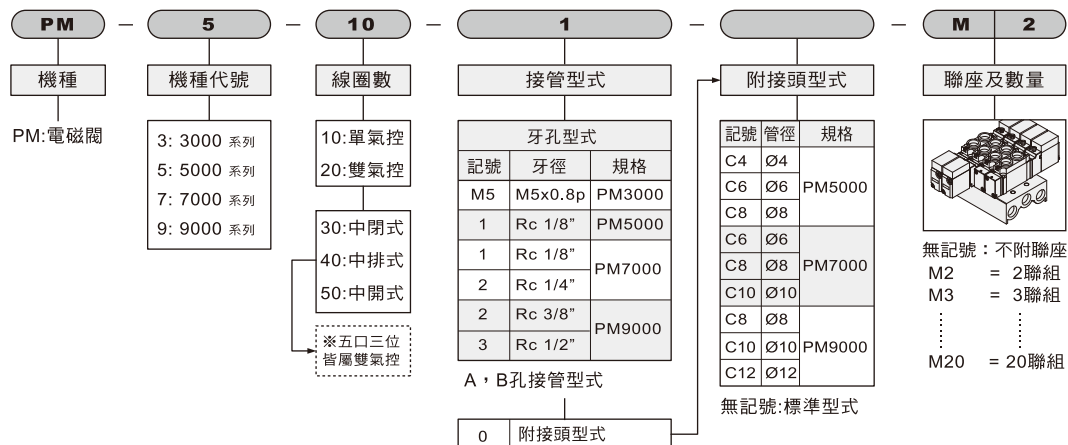
PV
氣動閥

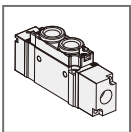
PN
氣動閥
NAMUR

◀ 規格表

項目	機種	New			New				
		PM3000	PM5000	PM7000	PM9000	PM7000	PM9000	PM9000	
使用流體		空氣							
使用壓力範圍	kgf/cm ² (Kpa)	1~7(100~700)							
使用溫度範圍	°C	0~50							
切控方法		空氣導引							
氣口數及位置數		5口 2位置	5口 3位置	5口 2位置	5口 3位置	5口 2位置	5口 3位置	5口 2位置	5口 3位置
閥仕様		常閉型							
有效斷面積	mm ² (CV)	3.6(0.2)		9(0.5)		16.2(0.9)		30.6(1.7)	
連接口徑		M5, Rc 1/8, Ø4, Ø6, Ø8				Rc1/8, Rc 1/4, Rc 3/8, Ø6, Ø8, Ø10, Ø12			
潤滑		自由供給方式							

◀ 訂購稱呼代號



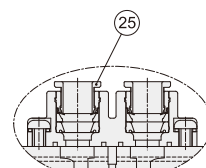
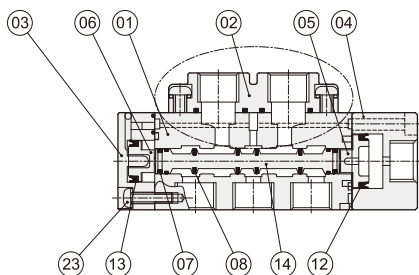
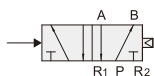


PM 系列 — 3000、5000、7000、9000 氣動閥

零件名稱及相關材料表

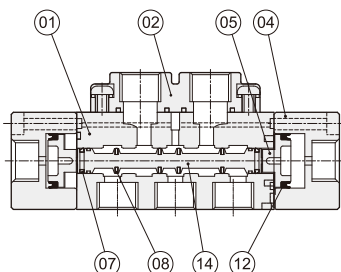
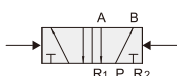
氣立可空氣壓設備

• 單氣控 五口二位置

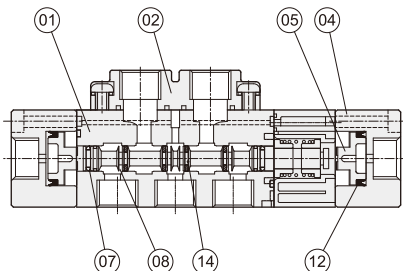
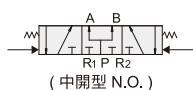
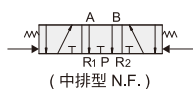
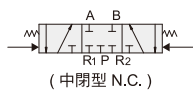


- 附接頭型式

• 雙氣控 五口二位置



• 雙氣控 五口三位置



零件名稱及材料表

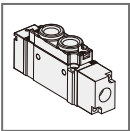
編號	項目	材質	編號	項目	材質
01	本體	鋁合金	7	滑軸迫緊	耐油膠
02	上蓋板	鋁合金	8	滑軸迫緊	耐油膠
03	後蓋	飽合聚酯	9	中座活塞迫緊	耐油膠
04	氣控中座	鋁合金	10	後蓋活塞迫緊	耐油膠
05	中座活塞	塑鋼	11	滑軸	鋁合金
06	後蓋活塞	塑鋼	12	後蓋固定螺絲	合金鋼

註：本體外觀採用烤漆處理。

迫緊及O型零件表

項目	數量	中座活塞迫緊	後蓋活塞迫緊
機種		1	1
PM 5000		MYA-10	MYA-7
PM 7000		MYA-11	MYA-7

註：活塞迫緊及輪用迫緊，全採用進口品 (三菱，阪上及相等級規格。)



PM 系列 氣動閥 — PM 3000

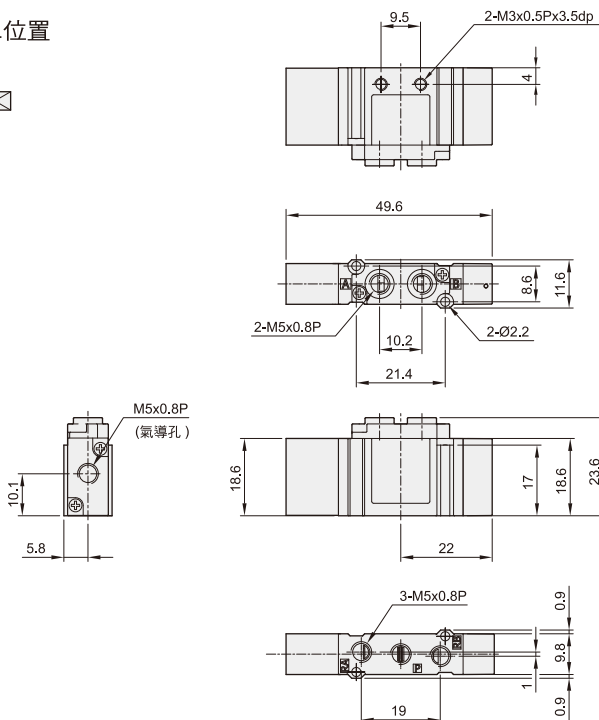
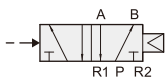
外觀圖形尺寸 / 標準型

New

CHELIC PNEUMATIC

PM 310M5

單氣控 五口二位置



SM
電磁閥

SMB
底座型電磁閥

SMU
三口二位置
電磁閥

SMUB
三口二位置
底座型電磁閥

SV
電磁閥

SV310
三口二位置
電磁閥

SN
電磁閥
NAMUR

PM
氣動閥

PMB
底座型氣動閥

PMU
三口二位置
氣動閥

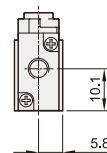
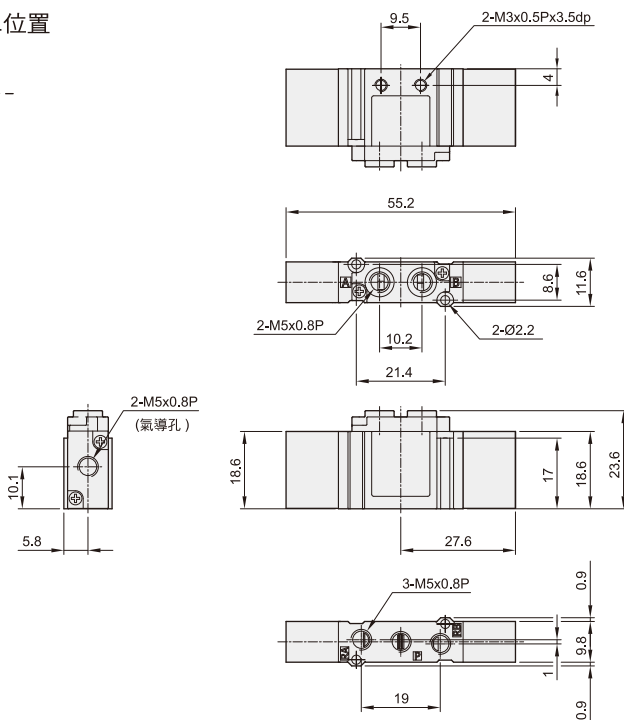
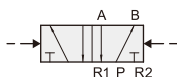
PMUB
三口二位置
底座型氣動閥

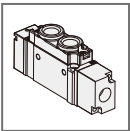
PV
氣動閥

PN
氣動閥
NAMUR

PM 320M5

雙氣控 五口二位置





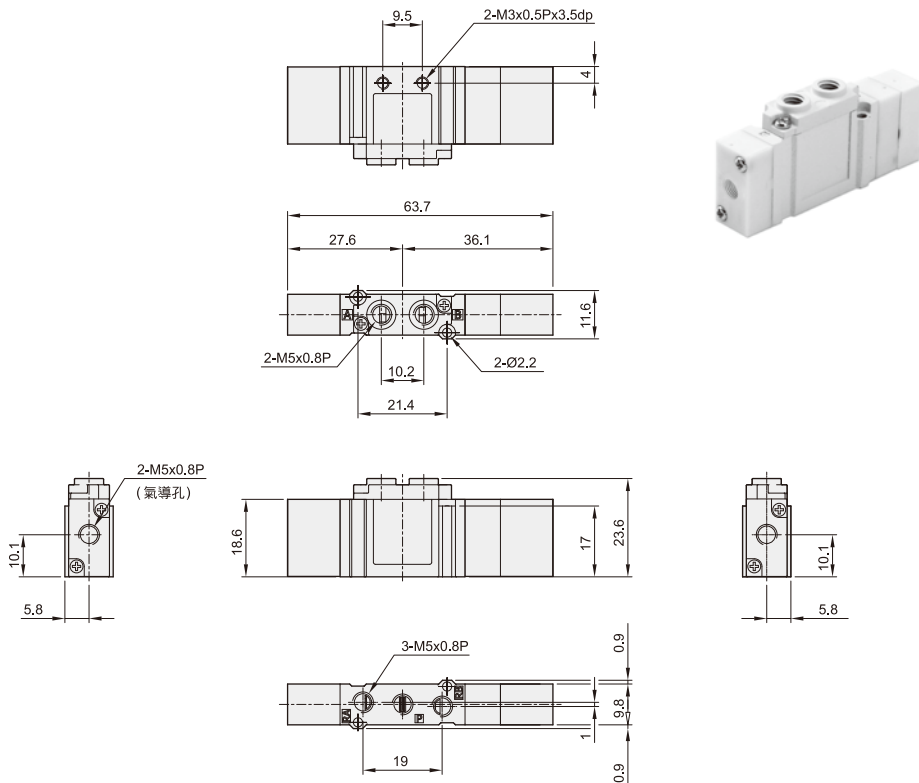
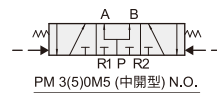
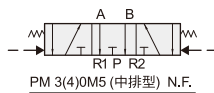
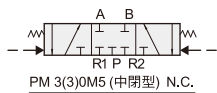
PM 系列 氣動閥 — PM 3000

外觀圖形尺寸 / 標準型

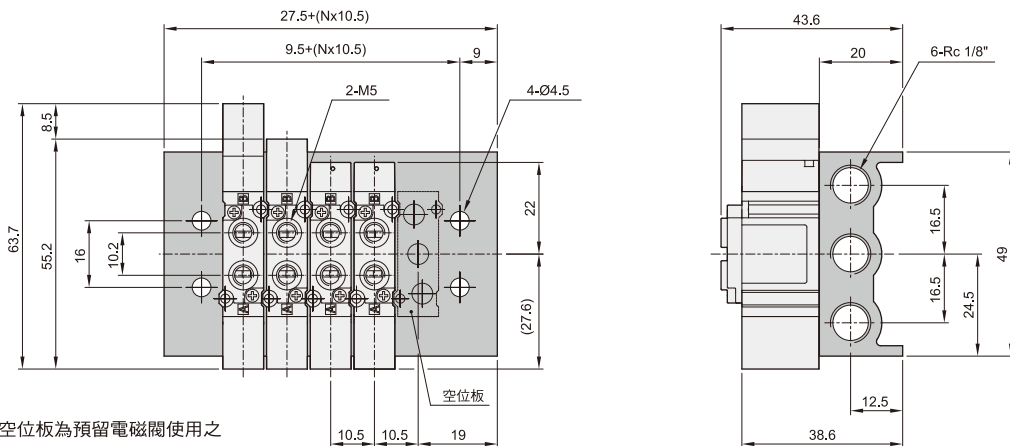
New

氣立可空氣壓設備

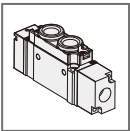
- PM 3(3)0M5
- PM 3(4)0M5
- PM 3(5)0M5
- 雙氣控 五口三位置



- PM 3000 系列 - 標準型
- 聯座尺寸



- 註:空位板為預留電磁閥使用之暫存位置用, 附防漏橡膠墊片。



PM 系列 氣動閥 — PM 5000

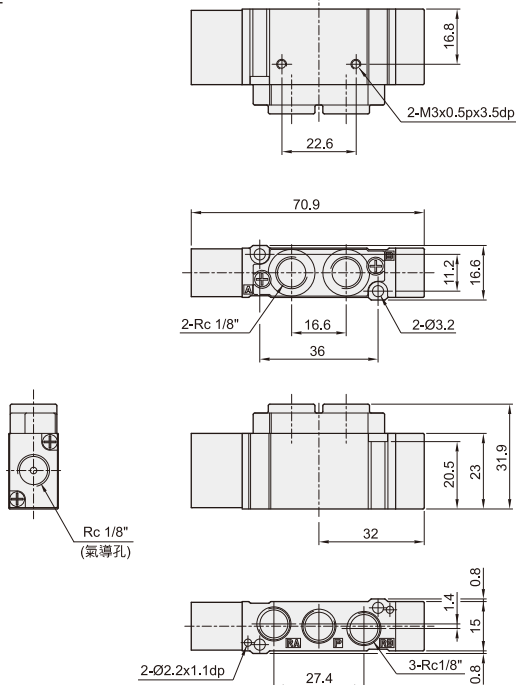
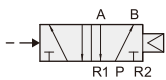
外觀圖形尺寸 / 標準型

New

CHELIC PNEUMATIC

PM 5101

單氣控 五口二位置



SM
電磁閥

SMB
底座型電磁閥

SMU
三口二位置
電磁閥

SMUB
三口二位置
底座型電磁閥

SV
電磁閥

SV310
三口二位置
電磁閥

SN
電磁閥
NAMUR

PM
氣動閥

PMB
底座型氣動閥

PMU
三口二位置
氣動閥

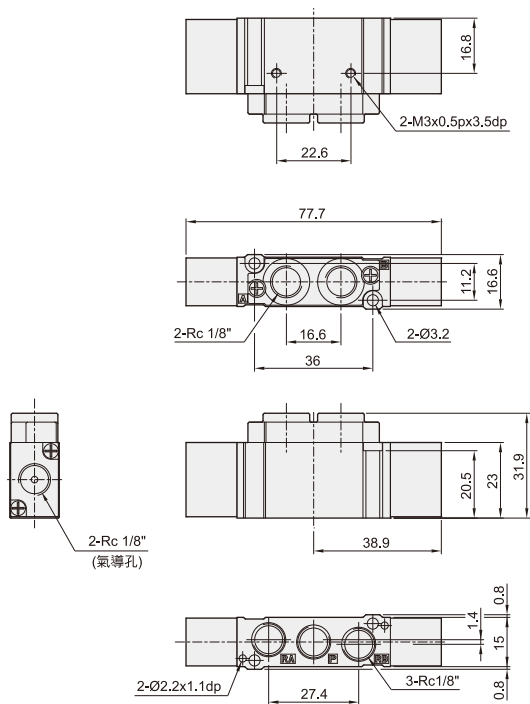
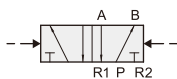
PMUB
三口二位置
底座型氣動閥

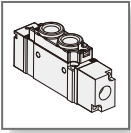
PV
氣動閥

PN
氣動閥
NAMUR

PM 5201

雙氣控 五口二位置





PM 系列 氣動閥 — PM 5000

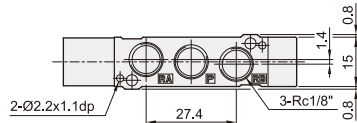
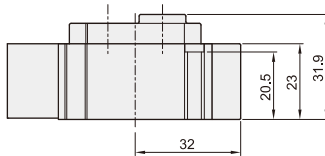
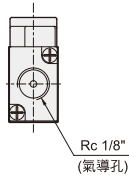
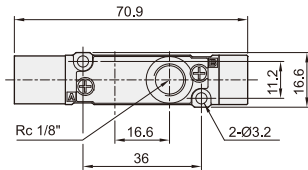
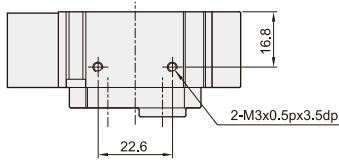
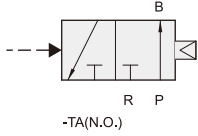
外觀圖形尺寸 / 標準型 / 三口二位置

New

氣立可空氣壓設備

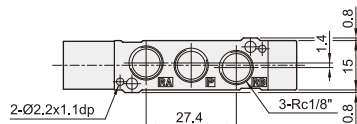
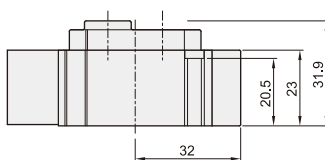
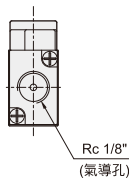
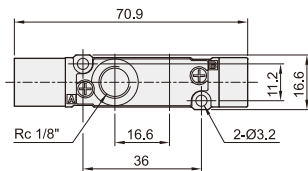
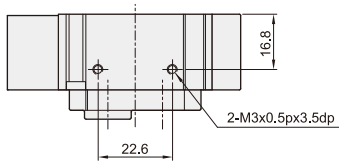
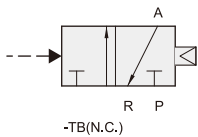
PM 5101 - TA

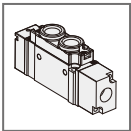
單氣控 三口二位置



PM 5101 - TB

單氣控 三口二位置





PM 系列 氣動閥 — PM 5000

外觀圖形尺寸 / 附接頭型式

New

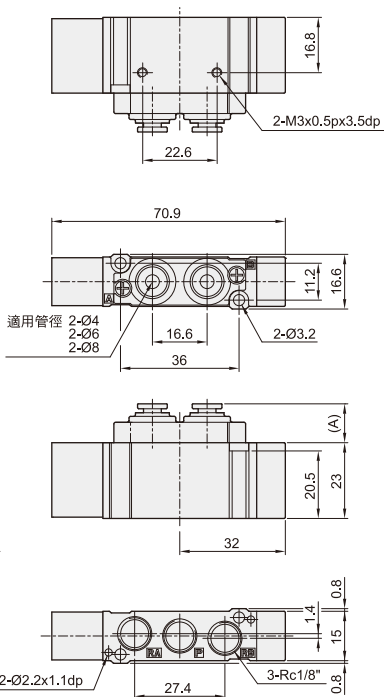
CHELIC PNEUMATIC

► PM 5100 - C4 (Ø4)

PM 5100 - C6 (Ø6)

PM 5100 - C8 (Ø8)

單氣控 五口二位置



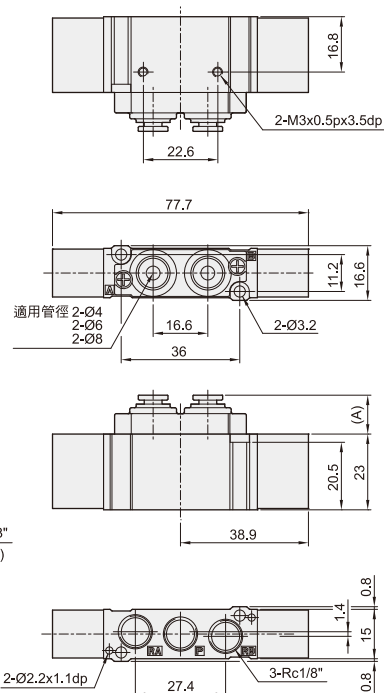
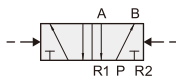
規格	A
PM5100-C4	11.6
PM5100-C6	12.2
PM5100-C8	13.5

► PM 5200 - C4 (Ø4)

PM 5200 - C6 (Ø6)

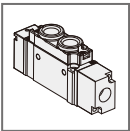
PM 5200 - C8 (Ø8)

雙氣控 五口二位置



規格	A
PM5200-C4	11.6
PM5200-C6	12.2
PM5200-C8	13.5

- SM**
電磁閥
- SMB**
底座型電磁閥
- SMU**
三口二位置
電磁閥
- SMUB**
三口二位置
底座型電磁閥
- SV**
電磁閥
- SV310**
三口二位置
電磁閥
- SN**
電磁閥
NAMUR
- PM**
氣動閥
- PMB**
底座型氣動閥
- PMU**
三口二位置
氣動閥
- PMUB**
三口二位置
底座型氣動閥
- PV**
氣動閥
- PN**
氣動閥
NAMUR



PM 系列 氣動閥 — PM 5000

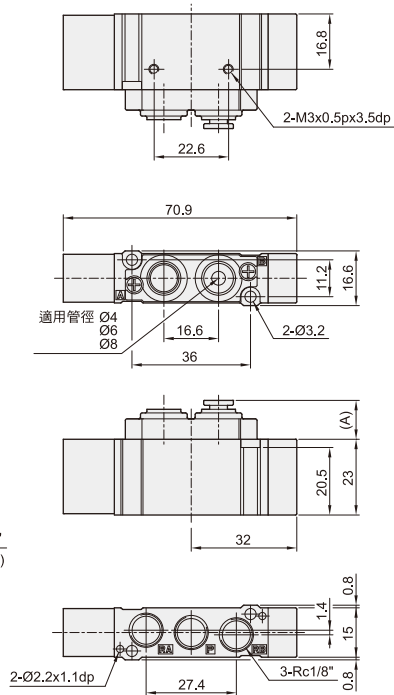
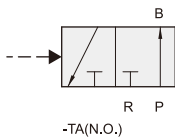
外觀圖形尺寸 / 附接頭型式 / 三口二位置

New

氣立可空氣壓設備

- PM 5100 - C4 - TA (Ø4)
- PM 5100 - C6 - TA (Ø6)
- PM 5100 - C8 - TA (Ø8)

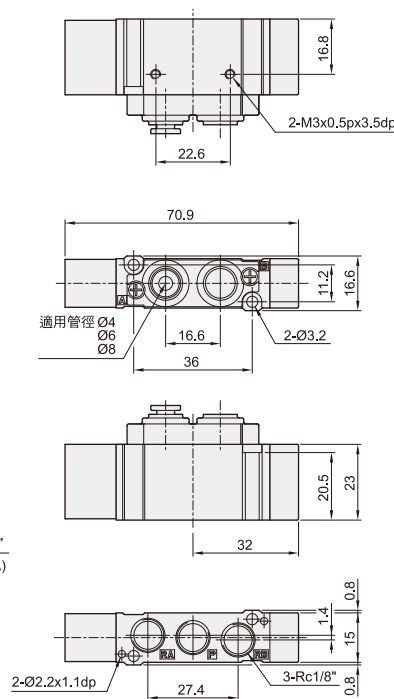
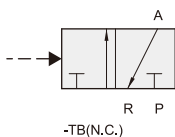
單氣控 三口二位置



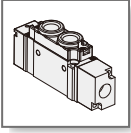
規格	A
PM5100-C4-TA	11.6
PM5100-C6-TA	12.2
PM5100-C8-TA	13.5

- PM 5100 - C4 - TB (Ø4)
- PM 5100 - C6 - TB (Ø6)
- PM 5100 - C8 - TB (Ø8)

單氣控 三口二位置



規格	A
PM5100-C4-TB	11.6
PM5100-C6-TB	12.2
PM5100-C8-TB	13.5



PM 系列 氣動閥 — PM 5000

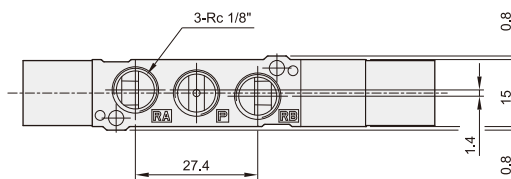
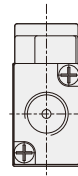
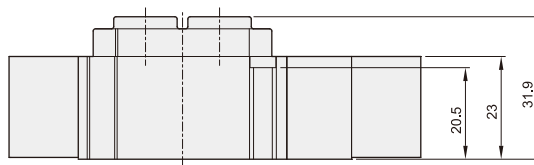
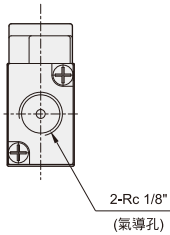
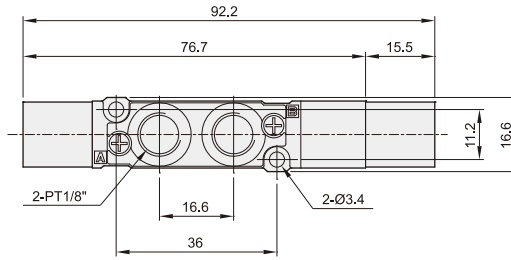
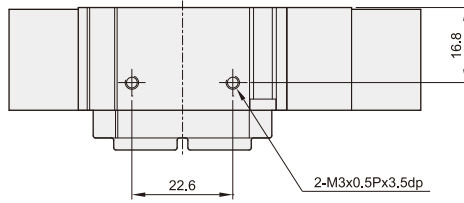
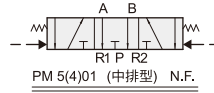
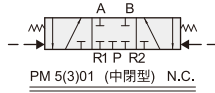
外觀圖形尺寸 / 標準型

New

CHELIC PNEUMATIC

- PM 5(3)01
- PM 5(4)01
- PM 5(5)01

雙氣控 五口三位置



SM
電磁閥

SMB
底座型電磁閥

SMU
三口二位置
電磁閥

SMUB
三口二位置
底座型電磁閥

SV
電磁閥

SV310
三口二位置
電磁閥

SN
電磁閥
NAMUR

PM
氣動閥

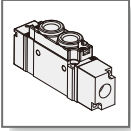
PMB
底座型氣動閥

PMU
三口二位置
氣動閥

PMUB
三口二位置
底座型氣動閥

PV
氣動閥

PN
氣動閥
NAMUR



PM 系列 氣動閥 — PM 5000

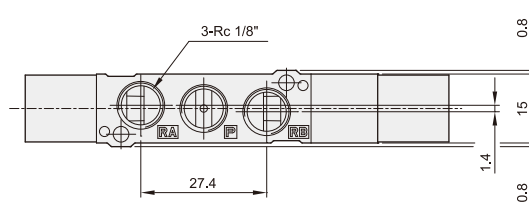
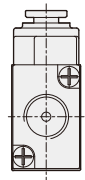
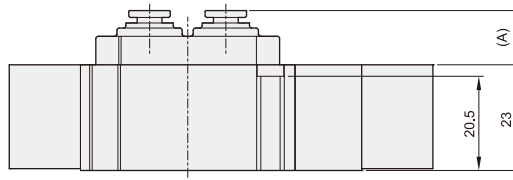
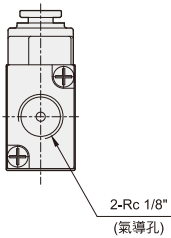
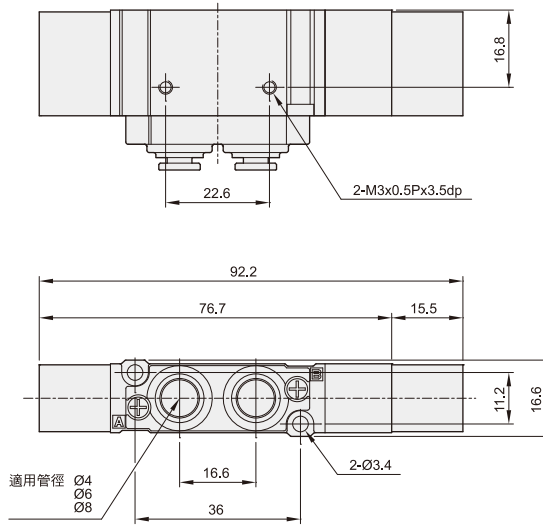
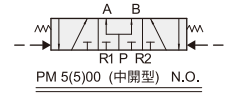
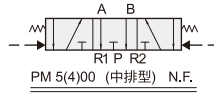
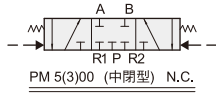
New

外觀圖形尺寸 / 附接頭型式

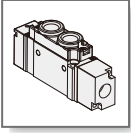
氣立可空氣壓設備

- PM 5(3)00 - C4(Ø4) 、 C6(Ø6) 、 C8(Ø8)
- PM 5(4)00 - C4(Ø4) 、 C6(Ø6) 、 C8(Ø8)
- PM 5(5)00 - C4(Ø4) 、 C6(Ø6) 、 C8(Ø8)

雙氣控 五口三位置



規格	A
PM5100-C4	11.6
PM5100-C6	12.2
PM5100-C8	13.5



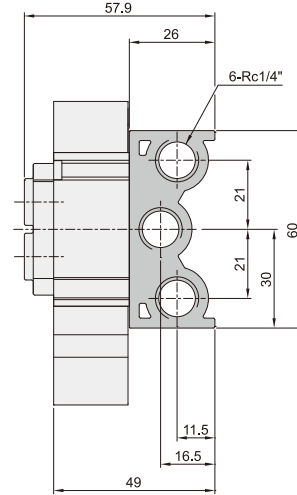
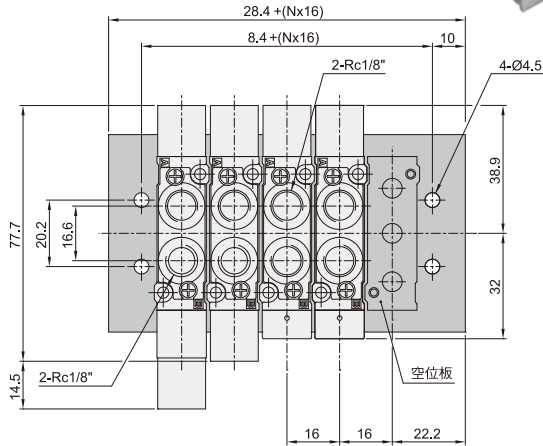
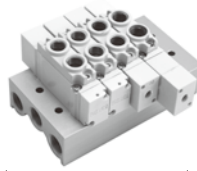
PM 系列 氣動閥 — PM 5000

外觀圖形尺寸 / 聯座型式



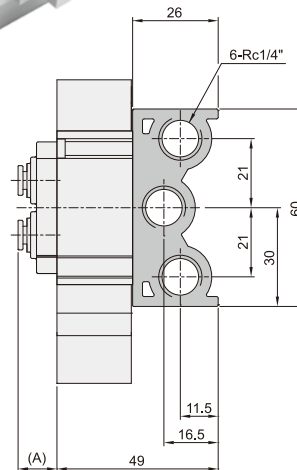
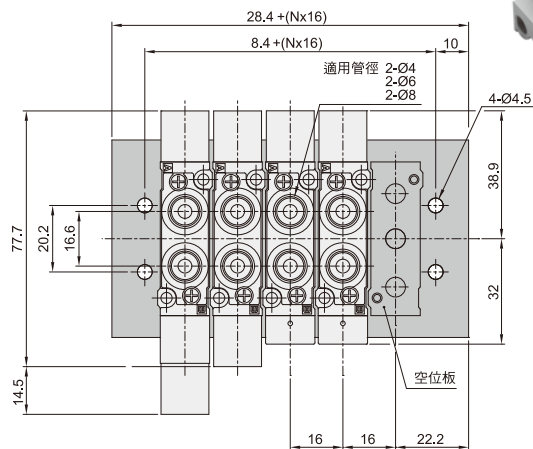
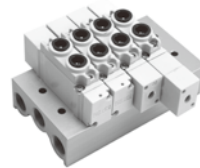
CHELIC PNEUMATIC

PM 5000 系列 - 標準型 聯座尺寸



● 註:空位板為預留電磁閥使用之暫存位置用, 附防漏橡膠墊片。

PM 5000 系列 - 附接頭型式 聯座尺寸



● 註:空位板為預留電磁閥使用之暫存位置用, 附防漏橡膠墊片。

規格	A
PM5100-C4	11.6
PM5100-C6	12.2
PM5100-C8	13.5

SM
電磁閥

SMB
底座型電磁閥

SMU
三口二位置
電磁閥

SMUB
三口二位置
底座型電磁閥

SV
電磁閥

SV310
三口二位置
電磁閥

SN
電磁閥
NAMUR

PM
氣動閥

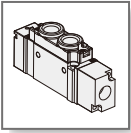
PMB
底座型氣動閥

PMU
三口二位置
氣動閥

PMUB
三口二位置
底座型氣動閥

PV
氣動閥

PN
氣動閥
NAMUR



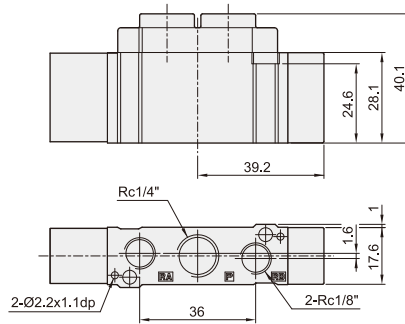
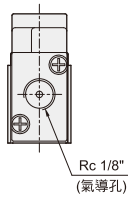
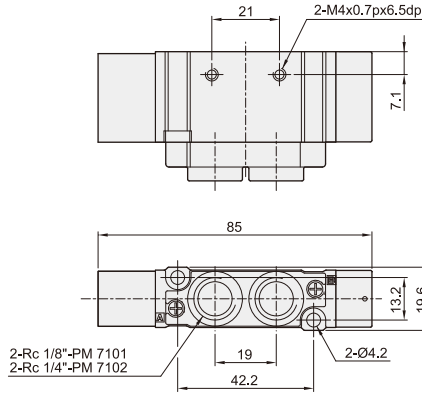
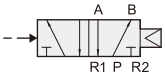
PM 系列 氣動閥 — PM 7000

外觀圖形尺寸 / 標準型

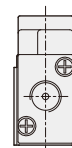
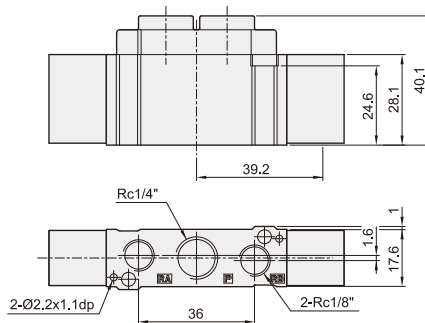
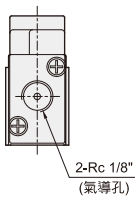
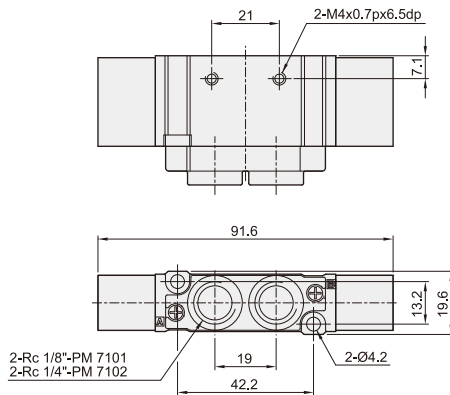
New

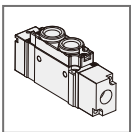
氣立可空氣壓設備

PM 7101
PM 7102
單氣控 五口二位置



PM 7201
PM 7202
雙氣控 五口二位置





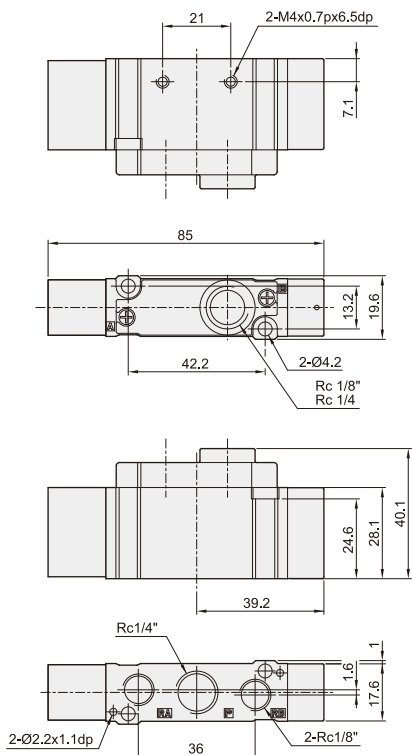
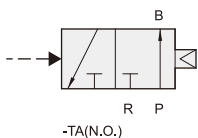
PM 系列 氣動閥 — PM 7000

外觀圖形尺寸 / 標準型 / 三口二位置

New

CHELIC PNEUMATIC

PM 7101 - TA
PM 7102 - TA
單氣控 三口二位置



SM
電磁閥

SMB
底座型電磁閥

SMU
三口二位置
電磁閥

SMUB
三口二位置
底座型電磁閥

SV
電磁閥

SV310
三口二位置
電磁閥

SN
電磁閥
NAMUR

PM
氣動閥

PMB
底座型氣動閥

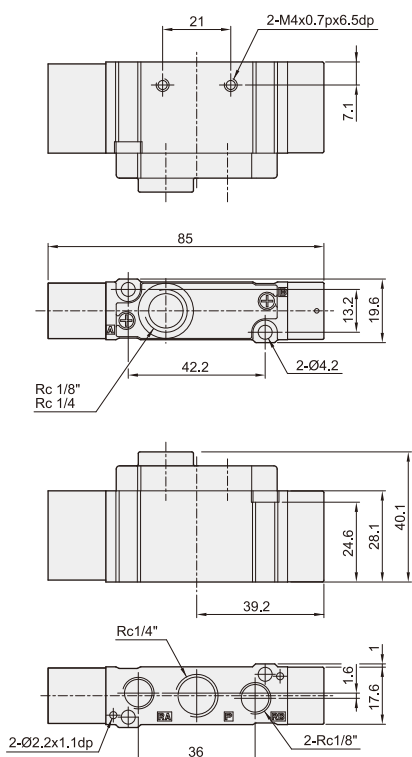
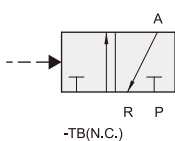
PMU
三口二位置
氣動閥

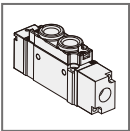
PMUB
三口二位置
底座型氣動閥

PV
氣動閥

PN
氣動閥
NAMUR

PM 7201 - TB
PM 7202 - TB
單氣控 三口二位置





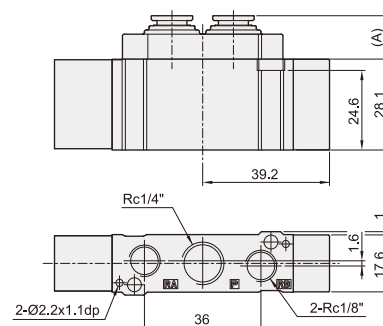
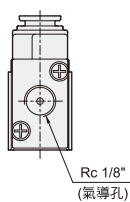
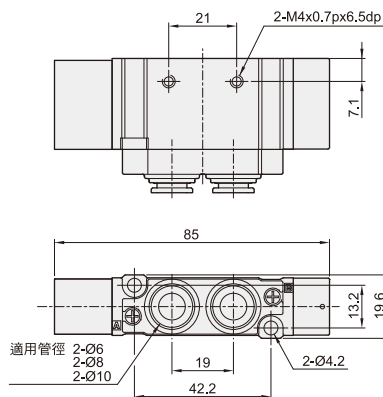
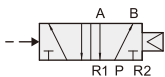
PM 系列 氣動閥 — PM 7000

New

外觀圖形尺寸 / 附接頭型式

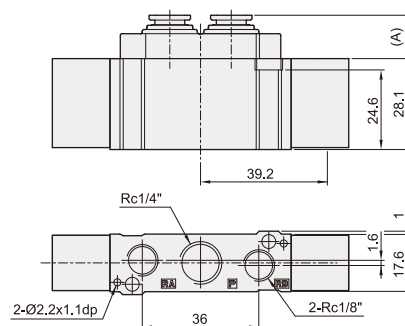
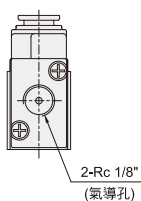
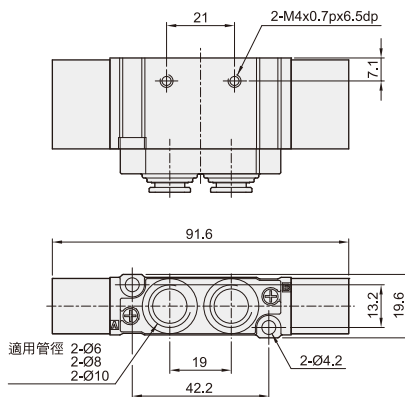
氣立可空氣壓設備

- PM 7100 - C6 (Ø6)
 - PM 7100 - C8 (Ø8)
 - PM 7100 - C10 (Ø10)
- 單氣控 五口二位置

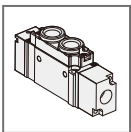


規格	A
PM7100-C6	12.9
PM7100-C8	13.3
PM7100-C10	18.6

- PM 7200 - C6 (Ø6)
 - PM 7200 - C8 (Ø8)
 - PM 7200 - C10 (Ø10)
- 雙氣控 五口二位置



規格	A
PM7100-C6	12.9
PM7100-C8	13.3
PM7100-C10	18.6



PM 系列 氣動閥 — PM 7000

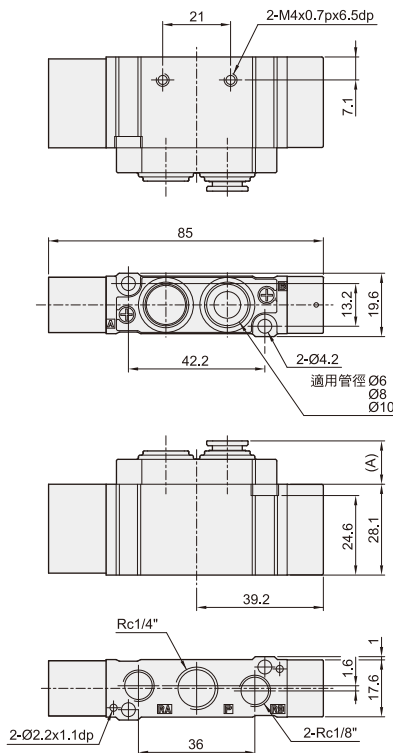
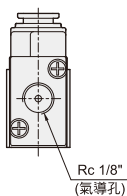
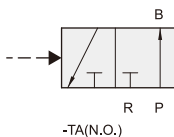
外觀圖形尺寸 / 附接頭型式 / 三口二位置

New

CHELIC PNEUMATIC

- PM 7100 - C6 - TA (Ø6)
- PM 7100 - C8 - TA (Ø8)
- PM 7100 - C10 - TA (Ø10)

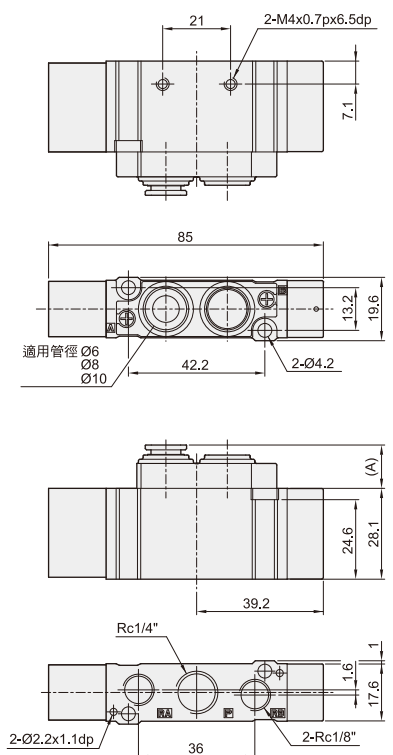
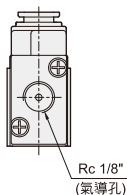
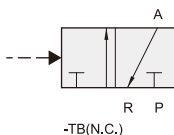
單氣控 三口二位置



規格	A
PM7100-C6-TA	12.9
PM7100-C8-TA	13.3
PM7100-C10-TA	18.6

- PM 7200 - C6 - TB (Ø6)
- PM 7200 - C8 - TB (Ø8)
- PM 7200 - C10 - TB (Ø10)

單氣控 三口二位置



規格	A
PM7100-C6-TB	12.9
PM7100-C8-TB	13.3
PM7100-C10-TB	18.6

SM
電磁閥

SMB
底座型電磁閥

SMU
三口二位置
電磁閥

SMUB
三口二位置
底座型電磁閥

SV
電磁閥

SV310
三口二位置
電磁閥

SN
電磁閥
NAMUR

PM
氣動閥

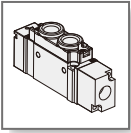
PMB
底座型氣動閥

PMU
三口二位置
氣動閥

PMUB
三口二位置
底座型氣動閥

PV
氣動閥

PN
氣動閥
NAMUR



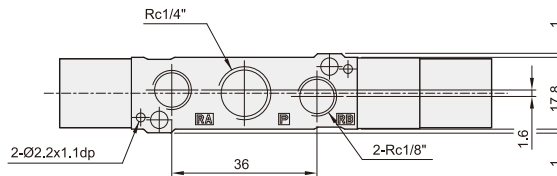
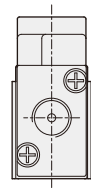
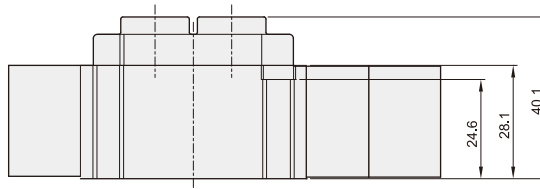
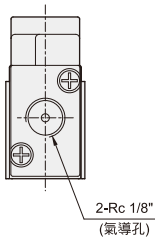
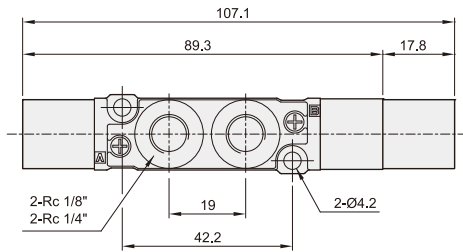
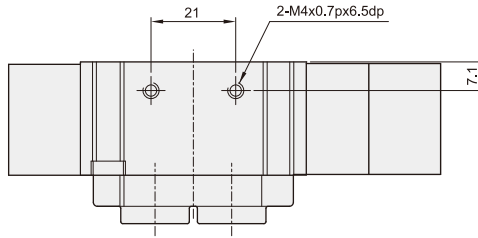
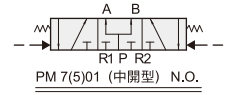
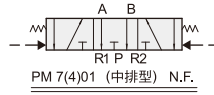
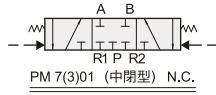
PM 系列 氣動閥 — PM 7000

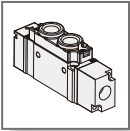
外觀圖形尺寸 / 標準型

New

氣立可空氣壓設備

- PM 7(3)01、02
- PM 7(4)01、02
- PM 7(5)01、02
- 雙氣控 五口三位置





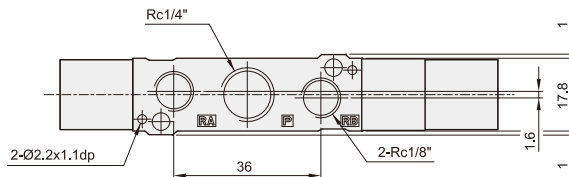
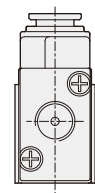
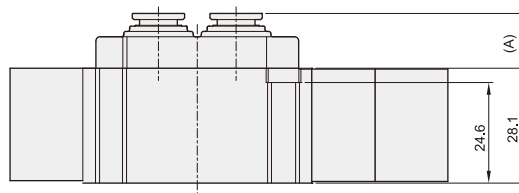
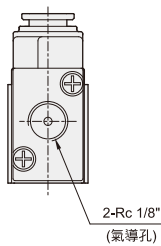
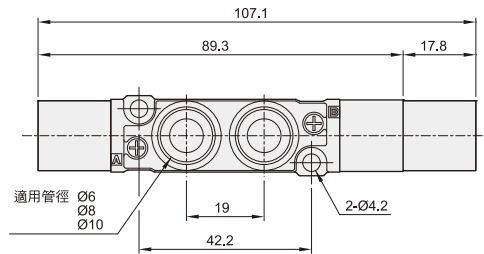
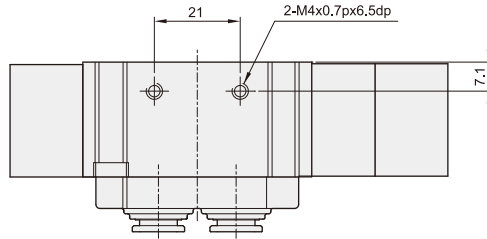
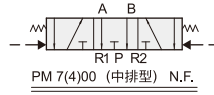
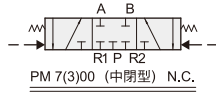
PM 系列 氣動閥 — PM 7000

外觀圖形尺寸 / 附接頭型式

New

CHELIC PNEUMATIC

- PM 7(3)00 - C6 (Ø6) 、C8 (Ø8) 、C10 (Ø10)
 - PM 7(4)00 - C6 (Ø6) 、C8 (Ø8) 、C10 (Ø10)
 - PM 7(5)00 - C6 (Ø6) 、C8 (Ø8) 、C10 (Ø10)
- 雙氣控 五口三位置



規格	A
PM7100-C6	12.9
PM7100-C8	13.3
PM7100-C10	18.6

SM
電磁閥

SBM
底座型電磁閥

SMU
三口二位置
電磁閥

SMUB
三口二位置
底座型電磁閥

SV
電磁閥

SV310
三口二位置
電磁閥

SN
電磁閥
NAMUR

PM
氣動閥

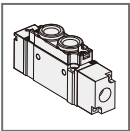
PMB
底座型氣動閥

PMU
三口二位置
氣動閥

PMUB
三口二位置
底座型氣動閥

PV
氣動閥

PN
氣動閥
NAMUR



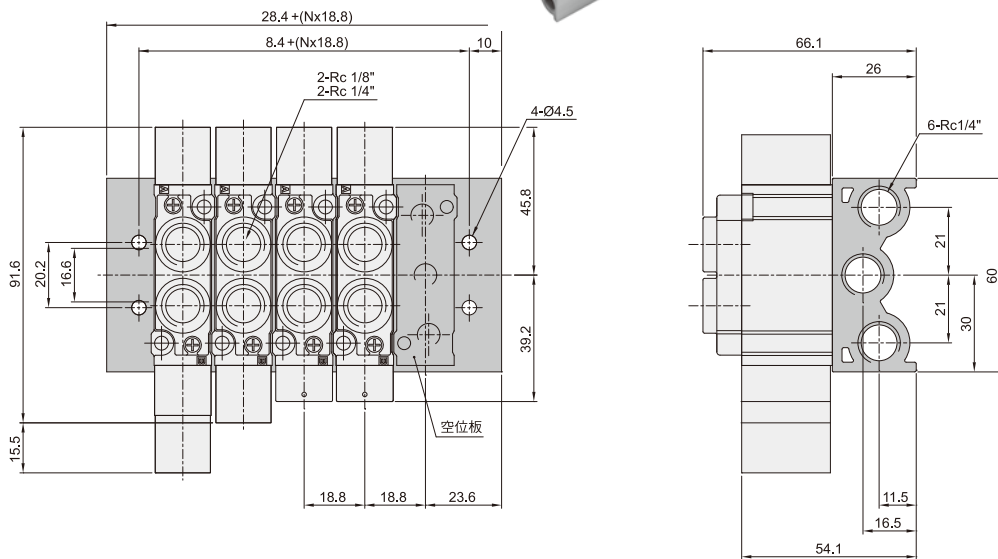
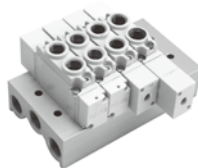
PM 系列 氣動閥 — PM 7000

外觀圖形尺寸 / 聯座型式

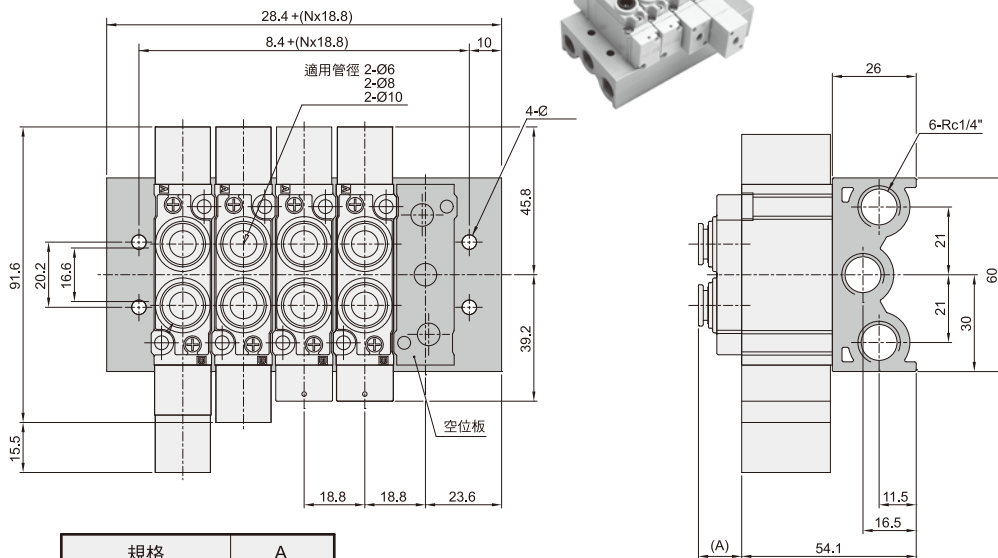
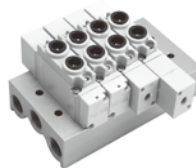
New

氣立可空氣壓設備

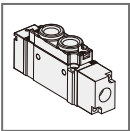
PM 7000 系列 - 標準型 聯座尺寸



PM 7000 系列 - 附接頭型式 聯座尺寸



規格	A
PM7100-C6	12.9
PM7100-C8	13.3
PM7100-C10	18.6



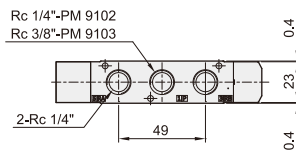
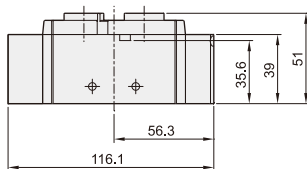
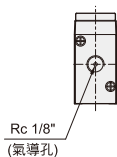
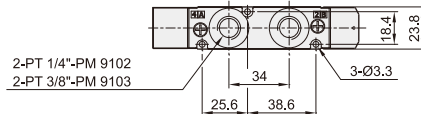
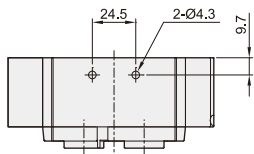
PM 系列 氣動閥 — PM 9000

外觀圖形尺寸 / 標準型

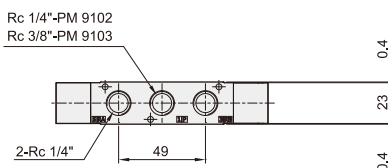
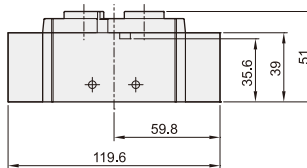
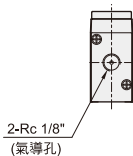
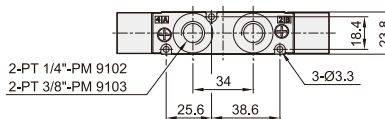
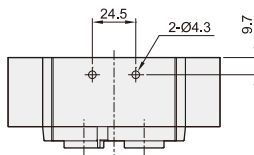
New

CHELIC PNEUMATIC

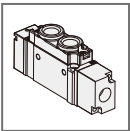
PM 9102
PM 9103
單氣控 五口二位置



PM 9202
PM 9203
雙氣控 五口二位置



- SM**
電磁閥
- SMB**
底座型電磁閥
- SMU**
三口二位置
電磁閥
- SMUB**
三口二位置
底座型電磁閥
- SV**
電磁閥
- SV310**
三口二位置
電磁閥
- SN**
電磁閥
NAMUR
- PM**
氣動閥
- PMB**
底座型氣動閥
- PMU**
三口二位置
氣動閥
- PMUB**
三口二位置
底座型氣動閥
- PV**
氣動閥
- PN**
氣動閥
NAMUR



PM 系列 氣動閥 — PM 9000

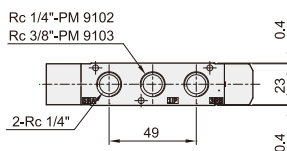
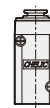
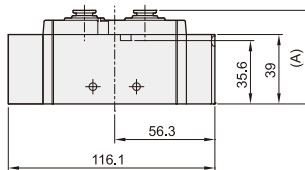
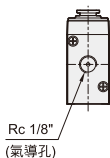
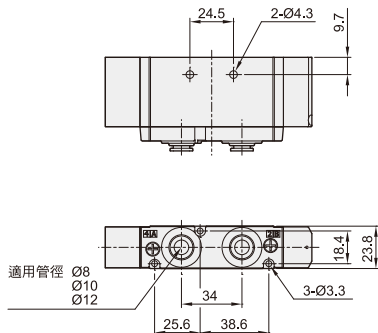
New

外觀圖形尺寸 / 附接頭型式

氣立可空氣壓設備

- PM 9100 - C8 (Ø8)
- PM 9100 - C10 (Ø10)
- PM 9100 - C12 (Ø12)

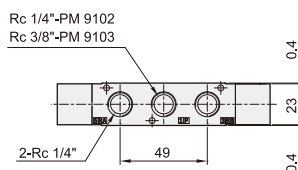
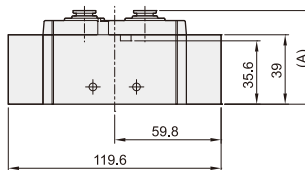
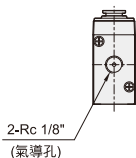
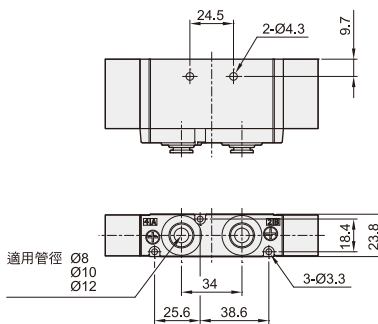
單氣控 五口二位置



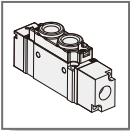
規格	A
PM9102-C8	52.5
PM9102-C10	57.6
PM9102-C12	60.6

- PM 9200 - C8 (Ø8)
- PM 9200 - C10 (Ø10)
- PM 9200 - C12 (Ø12)

雙氣控 五口二位置



規格	A
PM9102-C8	52.5
PM9102-C10	57.6
PM9102-C12	60.6



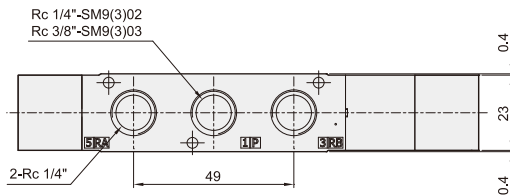
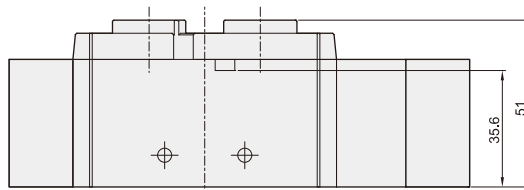
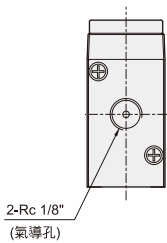
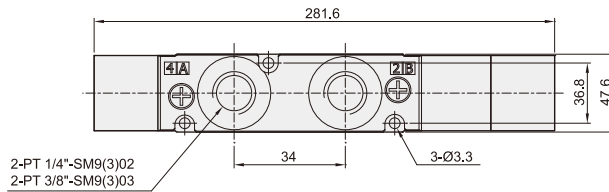
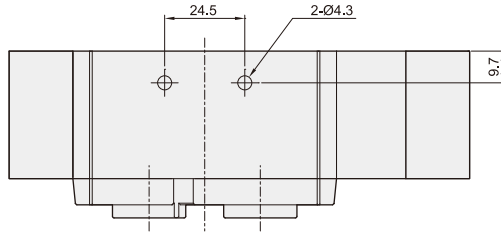
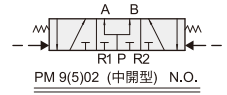
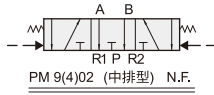
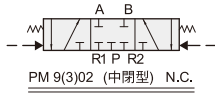
PM 系列 氣動閥 — PM 9000

外觀圖形尺寸 / 標準型

New

CHELIC PNEUMATIC

- PM 9(3)02、03
- PM 9(4)02、03
- PM 9(5)02、03
- 雙氣控 五口三位置



SM
電磁閥

SMB
底座型電磁閥

SMU
三口二位置
電磁閥

SMUB
三口二位置
底座型電磁閥

SV
電磁閥

SV310
三口二位置
電磁閥

SN
電磁閥
NAMUR

PM
氣動閥

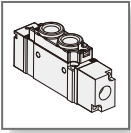
PMB
底座型氣動閥

PMU
三口二位置
氣動閥

PMUB
三口二位置
底座型氣動閥

PV
氣動閥

PN
氣動閥
NAMUR



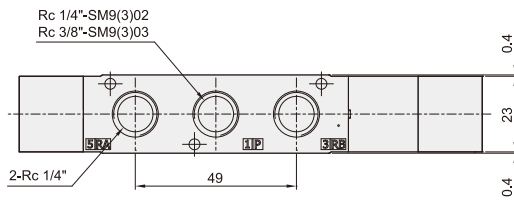
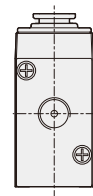
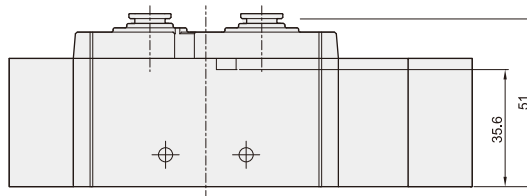
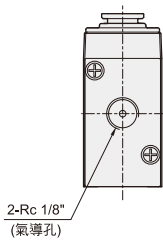
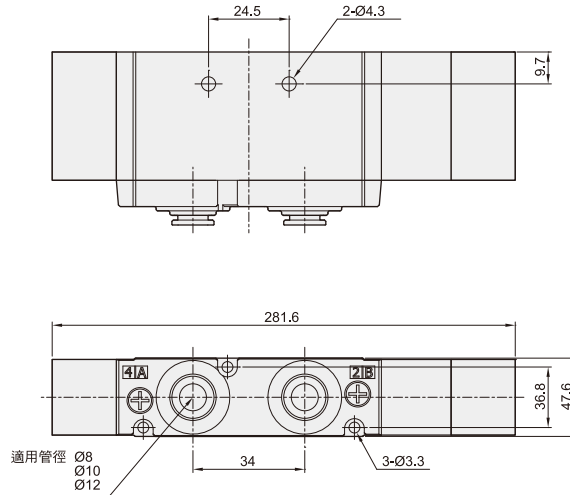
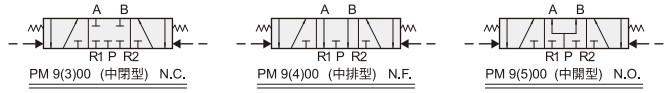
PM 系列 氣動閥 — PM 9000

New

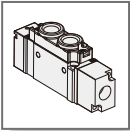
外觀圖形尺寸 / 附接頭型式

氣立可空氣壓設備

- PM 9(3)00-C8(Ø8) 、 C10(Ø10) 、 C12(Ø12)
 - PM 9(4)00-C8(Ø8) 、 C10(Ø10) 、 C12(Ø12)
 - PM 9(5)00-C8(Ø8) 、 C10(Ø10) 、 C12(Ø12)
- 雙氣控 五口三位置



規格	A
PM9102-C8	52.5
PM9102-C10	57.6
PM9102-C12	60.6



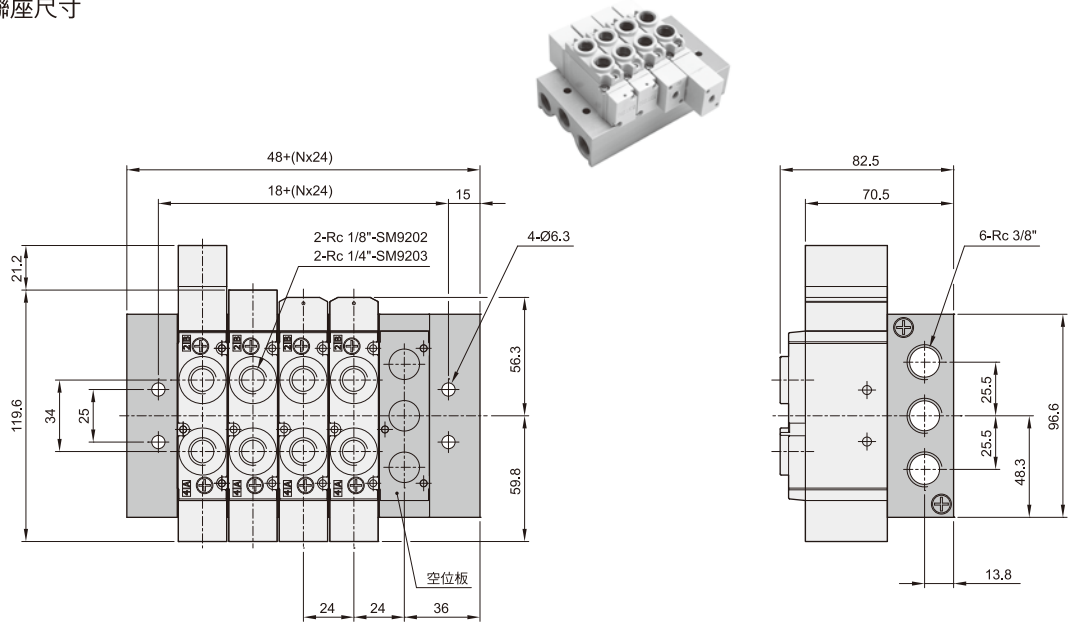
PM 系列 氣動閥 — PM 9000

外觀圖形尺寸 / 聯座型式

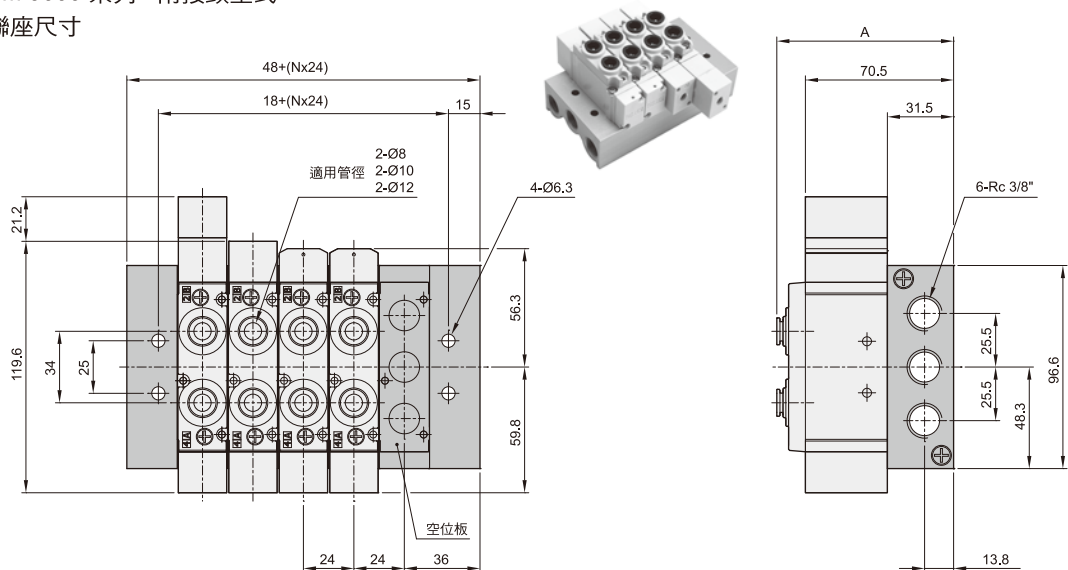
New

CHELIC PNEUMATIC

PM 9000 系列 - 標準型 聯座尺寸



PM 9000 系列 - 附接頭型式 聯座尺寸



規格	A
PM9102-C8	84
PM9102-C10	89.1
PM9102-C12	92.1

SM
電磁閥

SMB
底座型電磁閥

SMU
三口二位置
電磁閥

SMUB
三口二位置
底座型電磁閥

SV
電磁閥

SV310
三口二位置
電磁閥

SN
電磁閥
NAMUR

PM
氣動閥

PMB
底座型氣動閥

PMU
三口二位置
氣動閥

PMUB
三口二位置
底座型氣動閥

PV
氣動閥

PN
氣動閥
NAMUR