

普通气爪

PH06, PH06L 系列

平行开闭型

■ 特 点

- 采用连杆的平行开闭方式的方形气爪
- 2套气缸内置型。采用支架的同步作动型结构，发挥稳定的夹持力
- 以缸体为中心横向开闭。易于进行多种异形产品操作
- 可安装开闭检测磁性开关

■ 订购编号

PH06 -
 16 -
 A2
S

①
 ②
 ③
 ④

- ① 基本型号
② 缸径及开闭范围

名称	气缸缸径 (mm)	开闭范围 (mm)
10	10	10
10L	10	10
12	12	20
12L	12	20
16	16	30
16L	16	30
20	20	40
20L	20	90
30	30	60
30L	30	120

- ③ 磁性开关种类

代码	种类	长度	适用汽缸
A1	有触点 PRO-A1 (2-线式)	1m	PH06-20,30
A1L		3m	
B1	无触点 PRO-B1 (3-线式)	1m	PH06-10L,12L, 16L,30L
B1L		3m	
A2	有触点 PRO-A2 (2-线式)	1m	PH06-12,16
A2L		3m	
B2	无触点 PRO-B2 (3-线式)	1m	PH06-20L
B2L		3m	

- ④ 磁性开关数量

无代码	2个
S	1个

※PH06-10安装磁性开关时请咨询本公司。

■ 规 格

型 号	PH06-10	PH06-10L	PH06-12	PH06-12L	PH06-16	PH06-16L	PH06-20	PH06-20L	PH06-30	PH06-30L
缸径 (mm)	2×10	2×10	2×12	2×12	2×16	2×16	2×20	2×20	2×30	2×30
开闭行程 (mm)	10	10	20	20	30	30	40	90	60	120
有效夹持力 (kgf)	2.9		5.1		9.1		14.2		30.8	
使用气压 (5kgf/cm ²)	注2)		注2)		注2)		注2)		注2)	
管道连接口	M5		M5		M5		M5		PT1/8	
缸体重量 (kgf)	0.15	0.18	0.28	0.3	0.52	0.5	1.1	1.8	2.85	3.7
配件允许长度L (mm)	45	35	50	40	75	60	90	70	110	80
使用流体	洁净空气 注1)									
使用压力 (kgf/cm ²)	3~7 (保证耐压力: 10.5)									
使用润滑油	不需要 (给油时透平油1型ISOVG 32)									
使用温度 (°C)	5~60									
反复开闭位置精度 (mm)	±0.05									
最大使用次数 (C.P.M)	60									
动作	双动型 (机构部分: 连杆方式的平行开闭) (传送部分: 金属导向)									
开闭行程公差 (mm)	开: -0.5 ~ +1.5, 关: -1.5 ~ +0.5									

注1) 洁净空气: 含有3~10_μm过滤度的99.9%液态油分及过饱和水分0.3%的固体物质的洁净空气。

注2) 有效夹持力的夹持点位置为气爪指末端。

注3) 配件的允许长度和位移量的基准点参考30页。(使用气压为5kgf/cm²时的允许值。)



PH06, PH06L 系列

www.protec21.co.kr

H

普通气爪

- PH01-A
- PH01-G
- PH01K
- PH01K-C
- PH02
- PH04
- PH05
- PH06**
- PH06-L**
- PH07
- PH08
- PH09
- PH12
- PH14-S
- PH15-S
- PH21
- PH22

⚠ 注意(Caution)

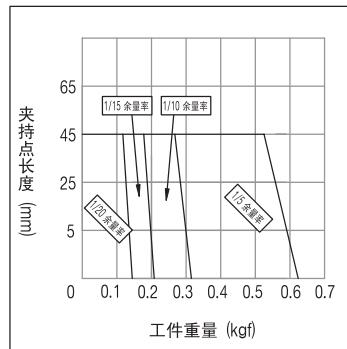
若配件长度 (L值) 超出夹持能力线图上的允许长度, 则将给导杆部分带来恶劣影响, 产生耐久性问题, 因此务必在夹持能力线图上的允许长度范围内使用。

作业外径夹持能力线图

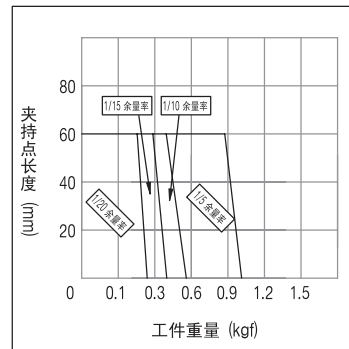
外径夹持状态
W: 工件重量
L: 夹持点长度

- ◆ 如上图所示, 夹持能力线图的工件重量是在2个气爪指上安装的配件与工件接触的状态下, 随余量率 (作业条件) 的不同, 可实际夹持的工件重量。
- ◆ 如上图所示, 工件无需进行位置确定, 配件夹持工件后, 以低速 (100mm/sec以下) 搬移时, 在夹持力线图上, 余量率值可应用1/5。

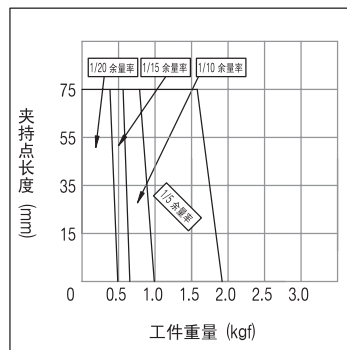
◆PH06-10



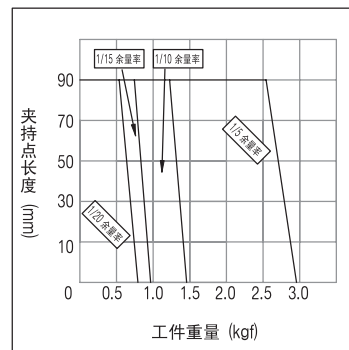
◆PH06-12



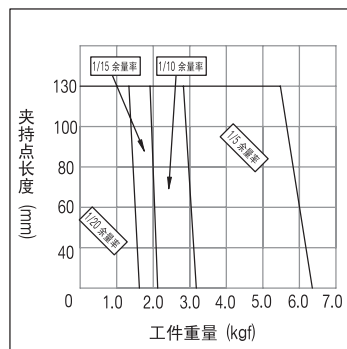
◆PH06-16



◆PH06-20



◆PH06-30

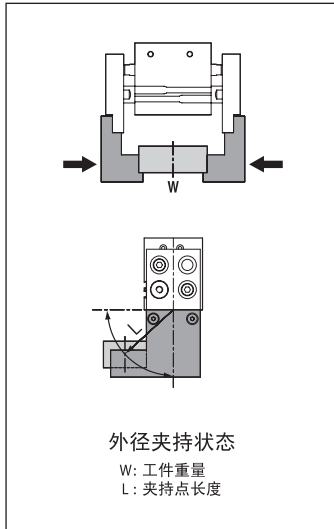


▶ 查看图表的方法请参考31页

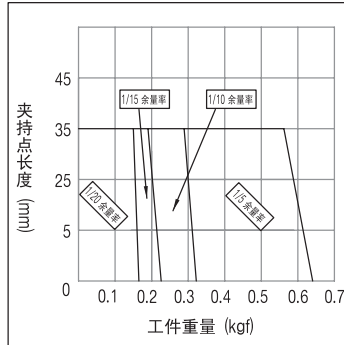


PH06, PH06L 系列

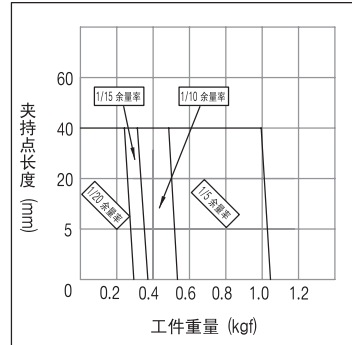
作业外径夹持能力线图



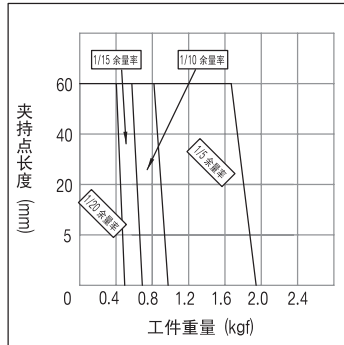
◆PH06-10L



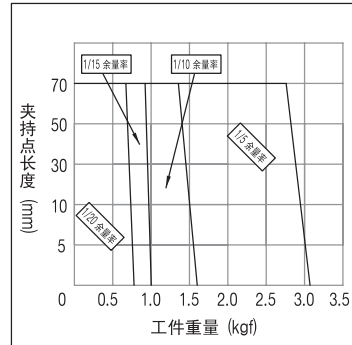
◆PH06-12L



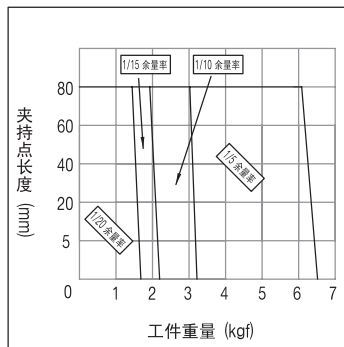
◆PH06-16L



◆PH06-20L



◆PH06-30L

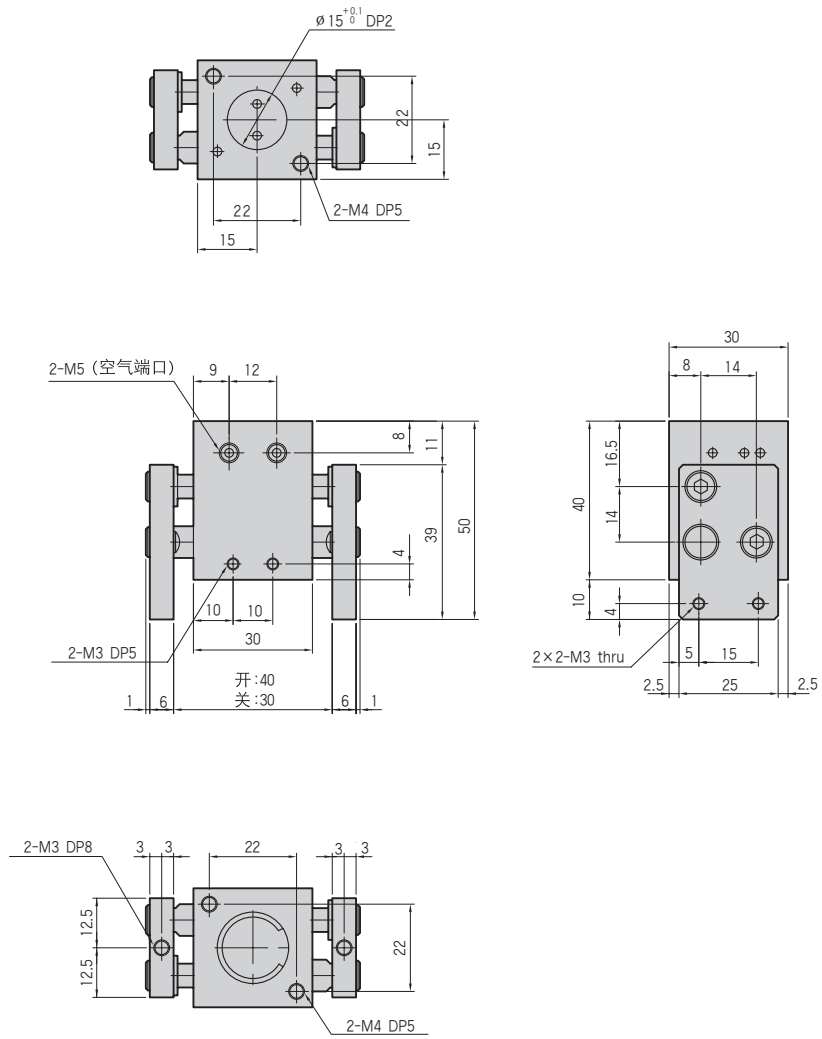


▶ 查看图表的方法请参考31页

- 10 12 16 20 30 10L 12L 16L 20L 30L

PH06-10

- PH01-A
- PH01-G
- PH01K
- PH01K-C
- PH02
- PH04
- PH05
- PH06**
- PH06-L
- PH07
- PH08
- PH09
- PH12
- PH14-S
- PH15-S
- PH21
- PH22





PH06, PH06L 系列

10

12

16

20

30

10L

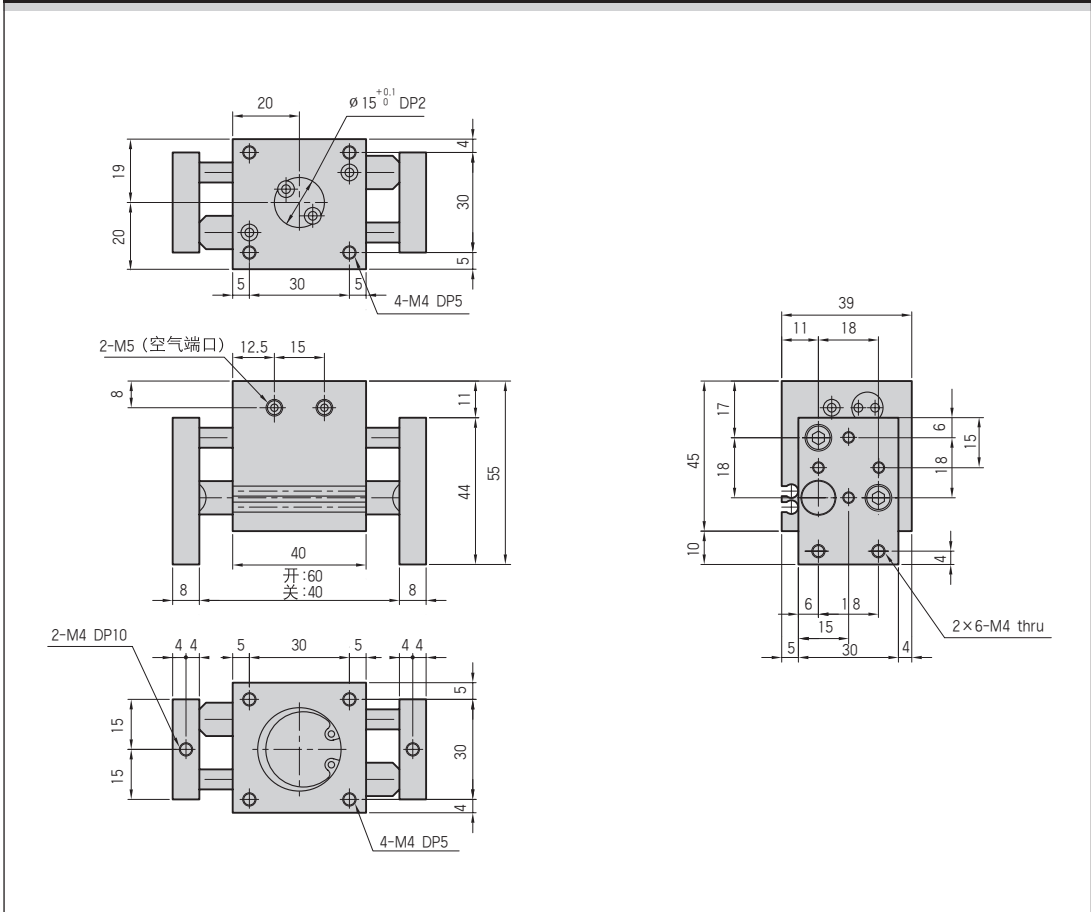
12L

16L

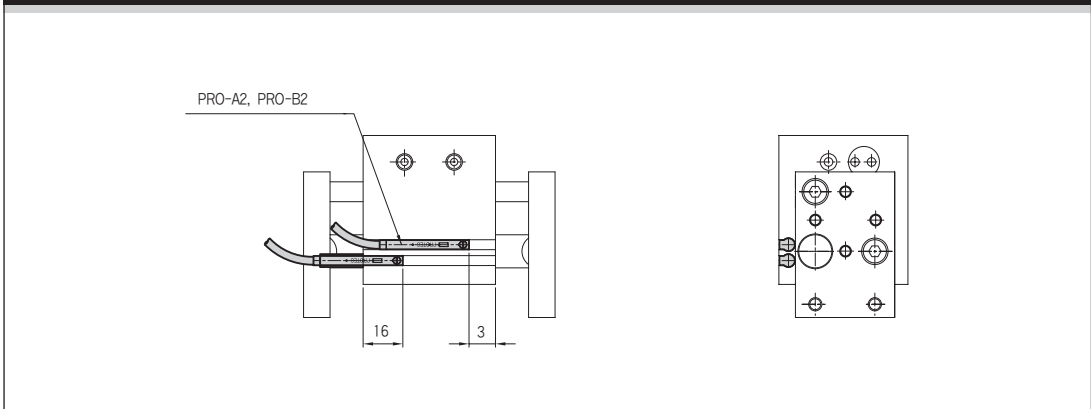
20L

30L

PH06-12

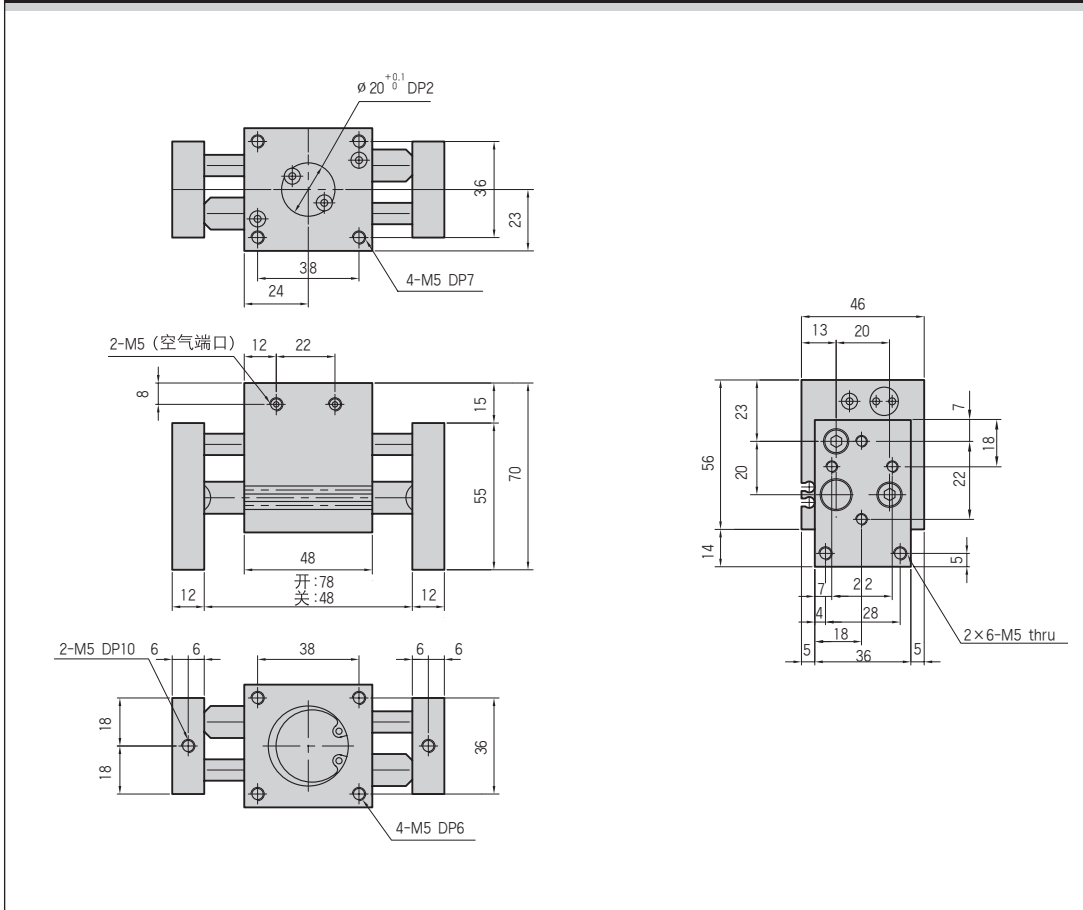


PH06-12-磁性开关



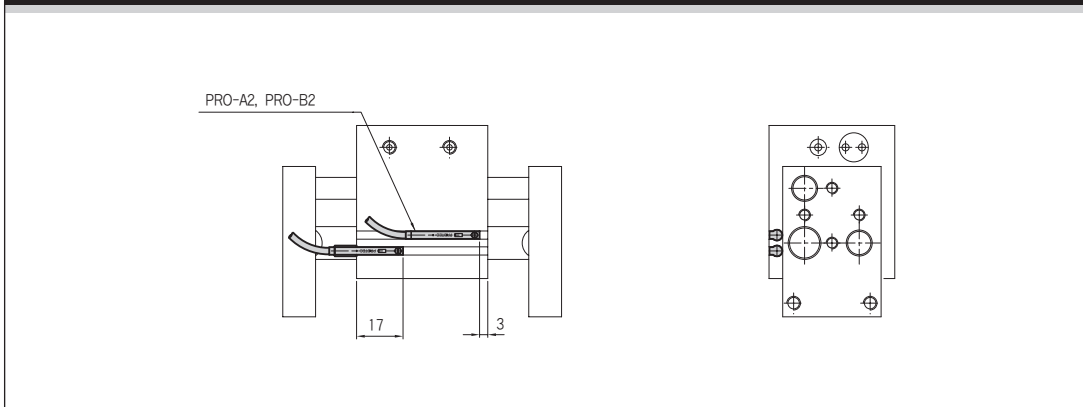
- 10 12 16 20 30 10L 12L 16L 20L 30L

PH06-16



- PH01-A
- PH01-G
- PH01K
- PH01K-C
- PH02
- PH04
- PH05
- PH06**
- PH06-L
- PH07
- PH08
- PH09
- PH12
- PH14-S
- PH15-S
- PH21
- PH22

PH06-16-磁性开关

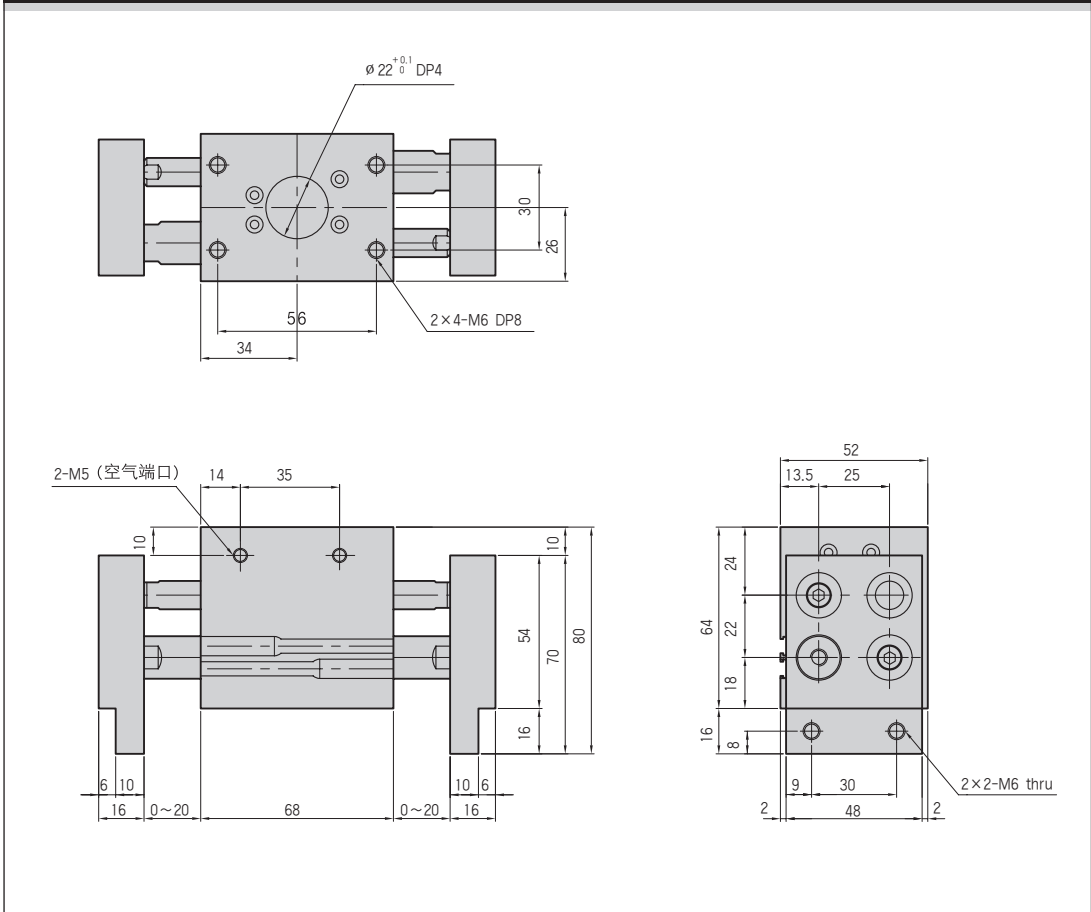




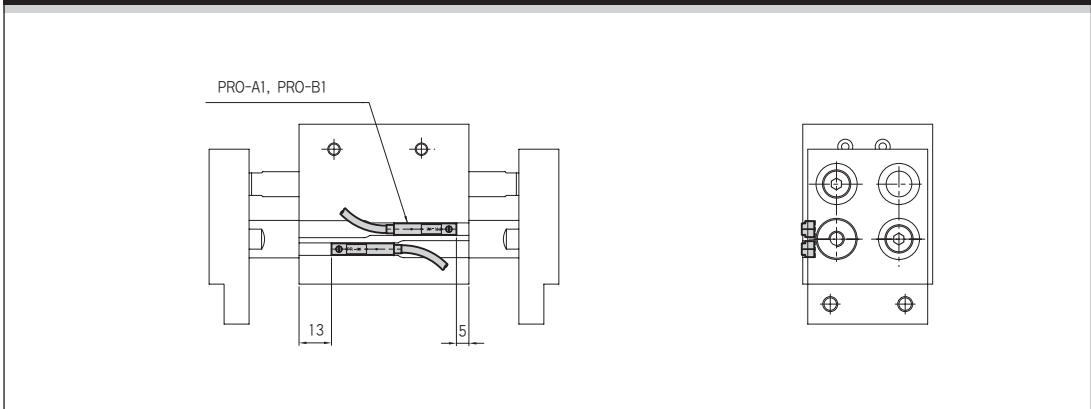
PH06, PH06L 系列

- 10
- 12
- 16
- 20
- 30
- 10L
- 12L
- 16L
- 20L
- 30L

PH06-20

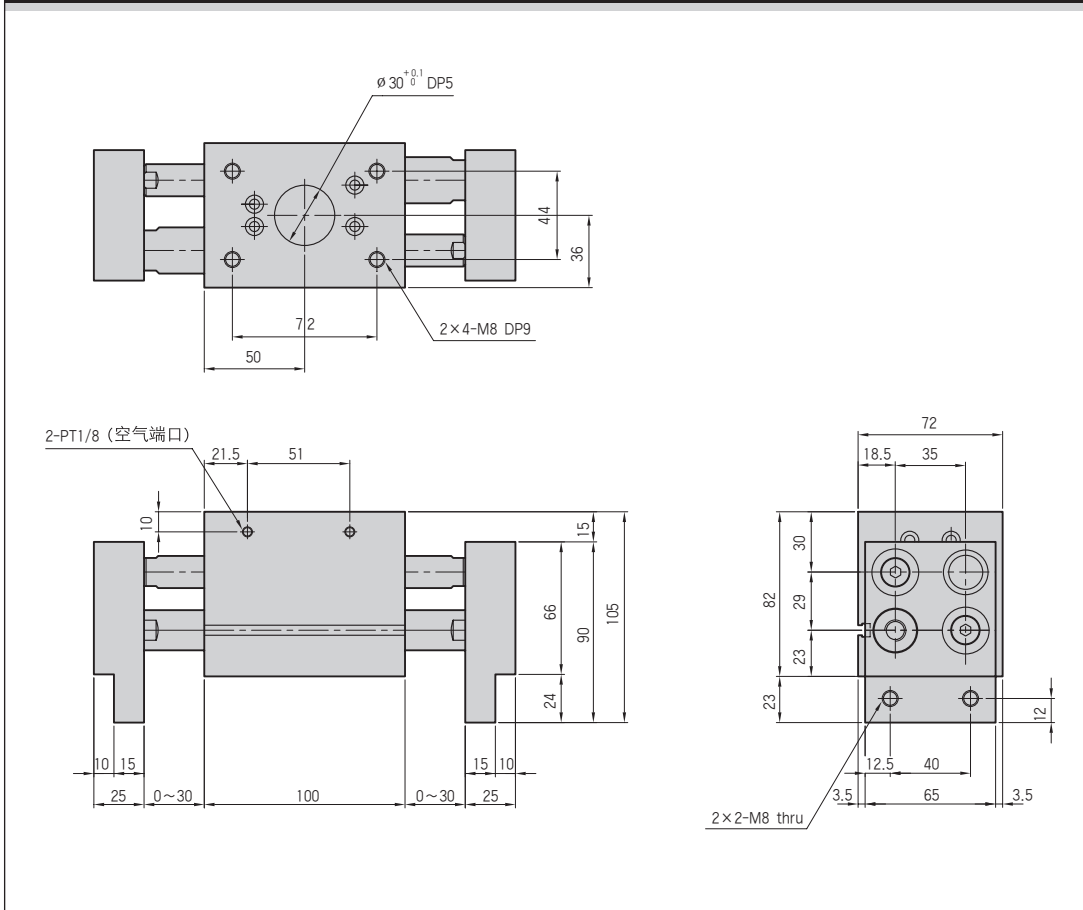


PH06-20-磁性开关



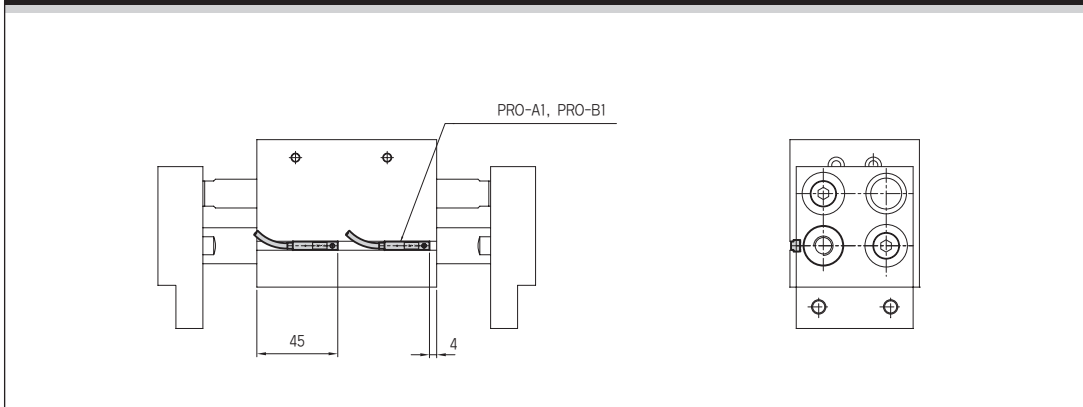
- 10 12 16 20 30 10L 12L 16L 20L 30L

PH06-30



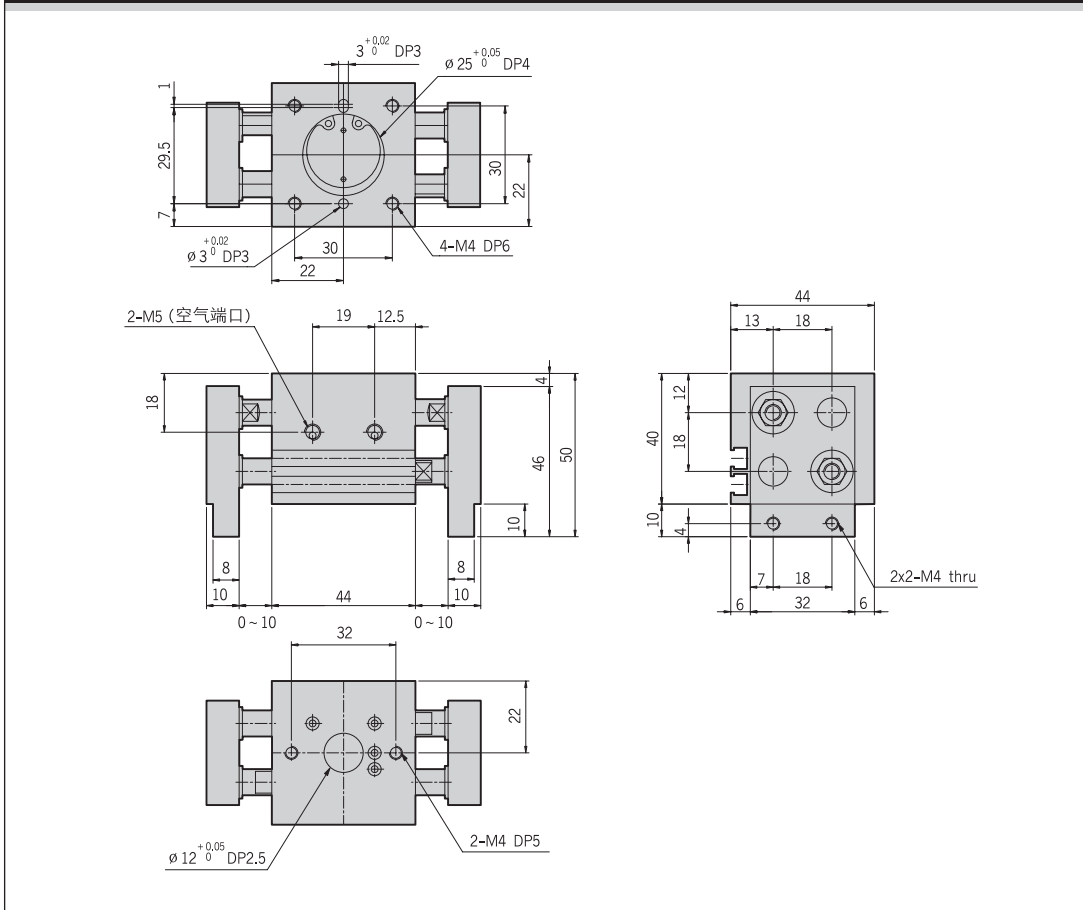
- PH01-A
- PH01-G
- PH01K
- PH01K-C
- PH02
- PH04
- PH05
- PH06**
- PH06-L
- PH07
- PH08
- PH09
- PH12
- PH14-S
- PH15-S
- PH21
- PH22

PH06-30-磁性开关



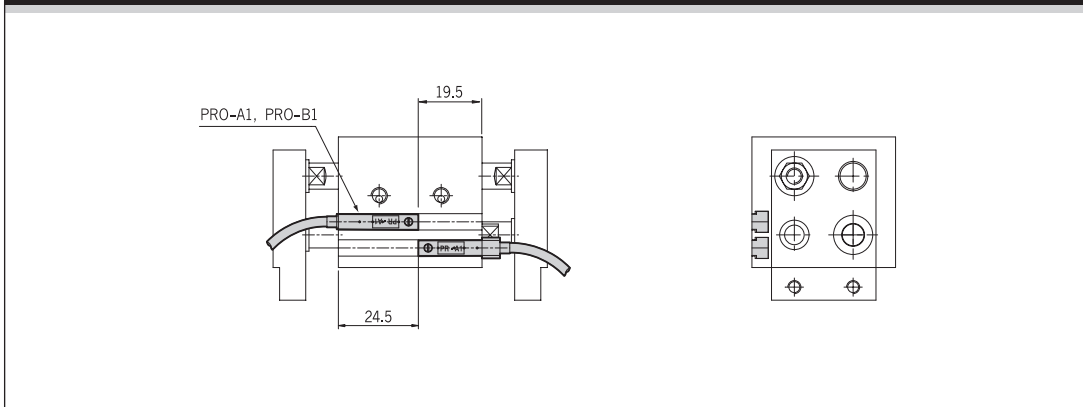
- 10 12 16 20 30 10L 12L 16L 20L 30L

PH06-12L



- PH01-A
- PH01-G
- PH01K
- PH01K-C
- PH02
- PH04
- PH05
- PH06
- PH06-L**
- PH07
- PH08
- PH09
- PH12
- PH14-S
- PH15-S
- PH21
- PH22

PH06-12L - 磁性开关

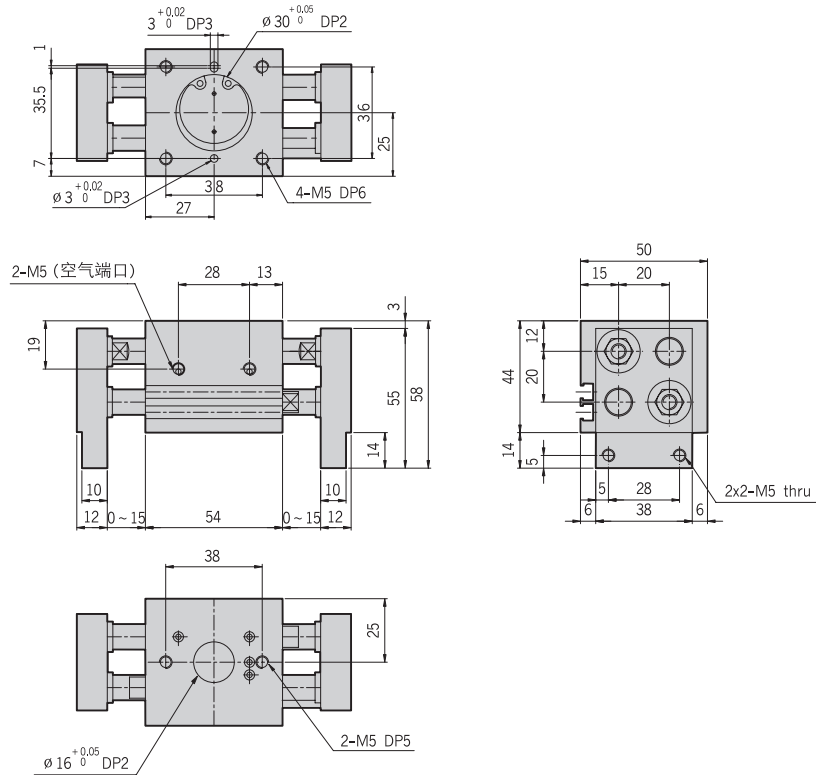




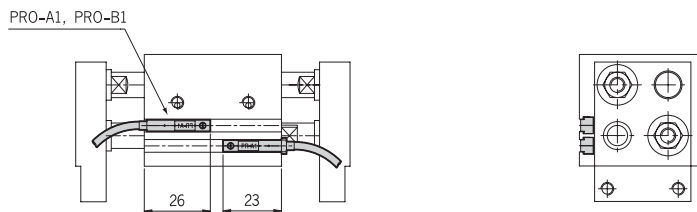
PH06, PH06L 系列

- 10
- 12
- 16
- 20
- 30
- 10L
- 12L
- 16L
- 20L
- 30L

PH06-16L

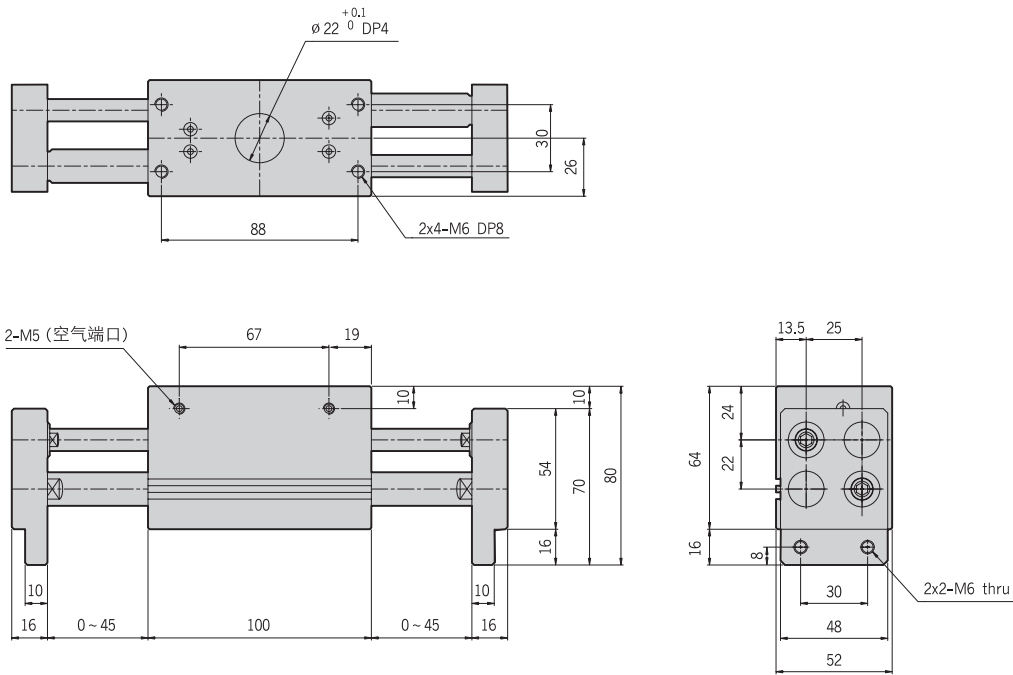


PH06-16L - 磁性开关



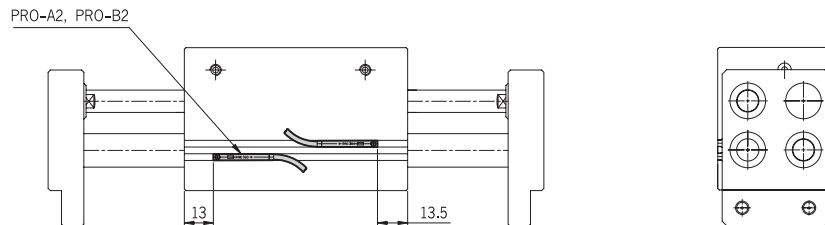
- 10 12 16 20 30 10L 12L 16L 20L 30L

PH06-20L



- PH01-A
- PH01-G
- PH01K
- PH01K-C
- PH02
- PH04
- PH05
- PH06
- PH06-L**
- PH07
- PH08
- PH09
- PH12
- PH14-S
- PH15-S
- PH21
- PH22

PH06-20L - 磁性开关





PH06, PH06L 系列

10

12

16

20

30

10L

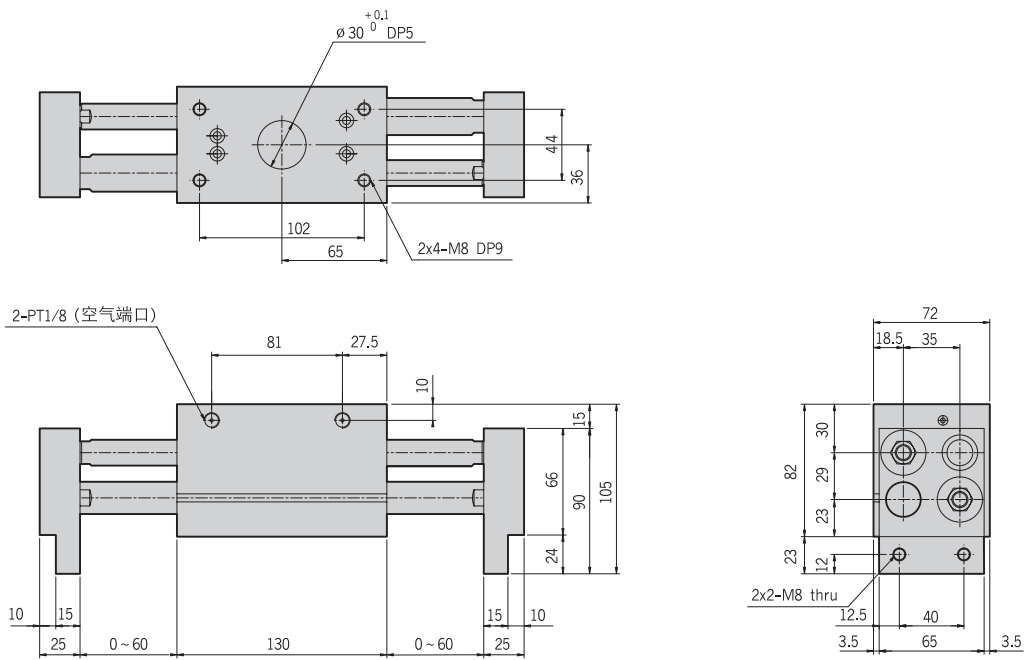
12L

16L

20L

30L

PH06-30L



PH06-30L - 磁性开关

