



# 普通气爪

## PH02 系列

### 平行开闭型

#### ■ 特 点

- 采用手摇手曲柄的精密平行开闭型的圆形卡盘
- 根据使用目的，可分类选择2-气爪指、3-气爪指、4-气爪指类型
- 可安装操作零部件位置设置中央推杆装置（选项）
- 根据零部件的尺寸及重量，机型选择的范围多样
- 可选择自动装载机专用装置（PH02Z、PH02Y 类型）
- 可安装开闭检测磁性开关

#### ■ 订购编号

PH02 - 30 - B - A1 S

①      ②      ③      ④      ⑤

#### ④ 磁性开关种类

代 码	种 类	长 度
A1	有触点 PRO-A1 (2-线式)	1m
A1L		3m
B1	无触点 PRO-B1 (3-线式)	1m
B1L		3m

#### ⑤ 磁性开关数量

无代码	2个
S	1个

※PH02-16C、20C仅可安装1个磁性开关（关闭）。（A、B类型可安装2个）

- ① 基本型号  
② 缸径及开闭范围

名称	气缸缸径 (mm)	开闭范围 (mm)
16	16	6
20	20	8
25	25	10
30	30	12
40	40	16
50	50	20
60	63	25
80	80	30
100	100	40
125	125	45

#### ③ 叉头的形式

- A: 2叉头
- B: 3叉头
- C: 4叉头

#### ■ 规 格

型 号	PH02-16	PH02-20	PH02-25	PH02-30	PH02-40	PH02-50	PH02-60	PH02-80	PH02-100	PH02-125	
缸径 (mm)	16	20	25	30	40	50	63	80	100	125	
开闭行程 (mm)	6	8	10	12	16	20	25	30	40	45	
有效夹持力 (kgf)	关闭	8	12.3	18.7	29	54	83.5	142	231	363	
		打开	9.3	14.6	22.3	34.2	65	99.5	158	256	400
使用气压 (5kgf/cm <sup>2</sup> )	注2)										
管道连接口	M5	M5	M5	PT1/8	PT1/8	PT1/8	PT1/8	PT3/8	PT3/8	PT3/8	
缸体重量 (kgf)	0.12	0.21	0.4	0.6	1.2	1.7	2.7	4.5	6.4	9.1	
配件允许长度L (mm)	20	25	30	35	40	50	60	80	100	120	
配件位移量H (mm)	注3)										
使用流体	洁净空气 注1)										
使用压力 (kgf/cm <sup>2</sup> )	3 ~ 7 (保证耐压力: 10.5)										
使用润滑油	不需要 (给油时透平油1型ISOVG 32)										
使用温度 (°C)	5 ~ 60										
反复开闭位置精度 (mm)	±0.05			±0.08				±0.1			
最大使用次数 (C.P.M)	100				70				40		
动作	双动型 (机构部分: 手摇手曲柄方式的平行开闭) (传送部分: 金属导向)										
开闭行程公差 (mm)	开: -0.5 ~ +1, 关: -1 ~ +0.5										

注1) 洁净空气: 含有3~10<sub>μ</sub>m过滤度的99.9%液态油分及过饱和水分0.3%的固体物质的洁净空气。

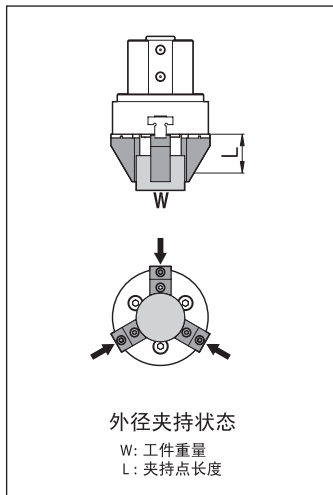
注2) 有效夹持力的夹持点位置为气爪指末端。

注3) 配件的允许长度和位移量的基准点参考30页。(使用气压为5kgf/cm<sup>2</sup>时的允许值。)

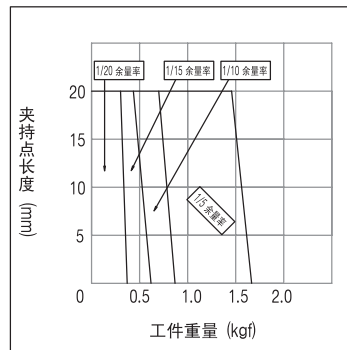
**注意(Caution)**

若配件长度 (L值) 超出夹持能力线图上的允许长度, 则将给导杆部分带来恶劣影响, 产生耐久性问题, 因此务必在夹持能力线图上的允许长度范围内使用。

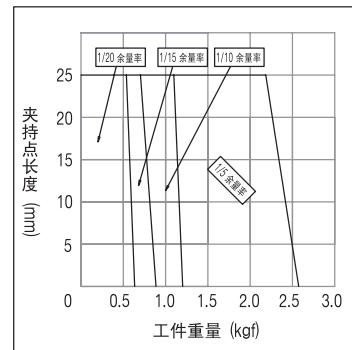
### 作业外径夹持能力线图



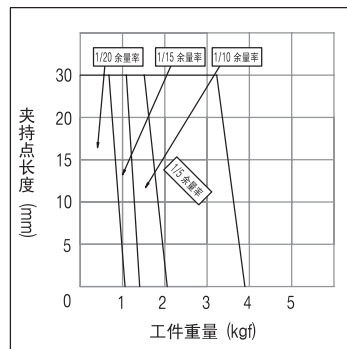
◆PH02-16



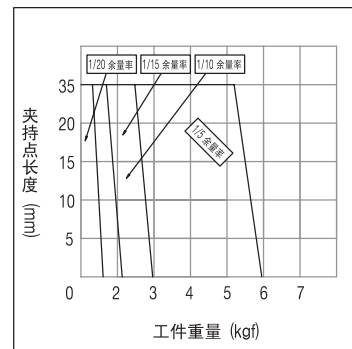
◆PH02-20



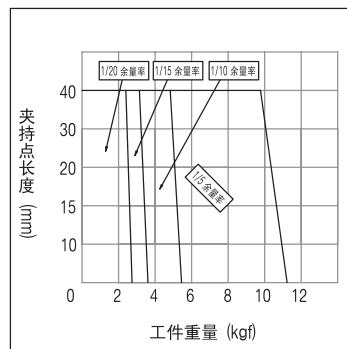
◆PH02-25



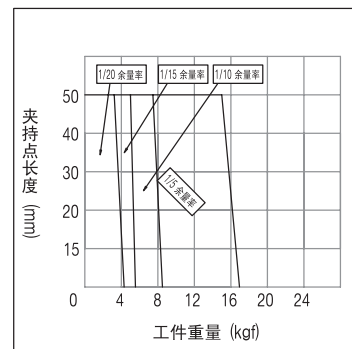
◆PH02-30



◆PH02-40



◆PH02-50



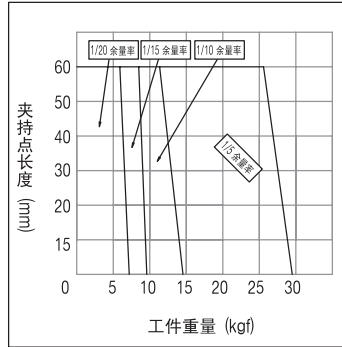
▶ 查看图表的方法请参考31页



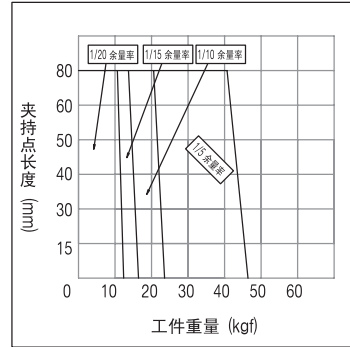
# PH02 系列

## 作业外径夹持能力线图

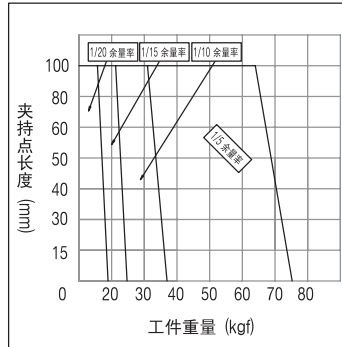
◆PH02-60



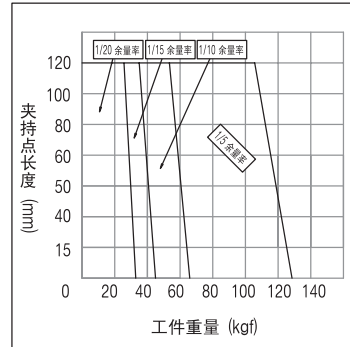
◆PH02-80



◆PH02-100

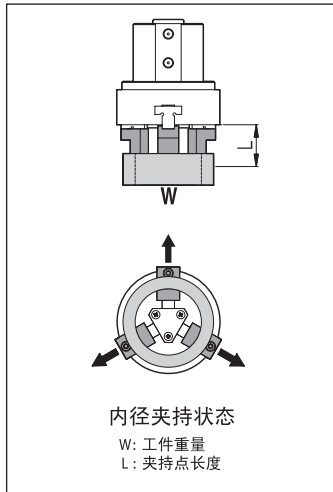


◆PH02-125

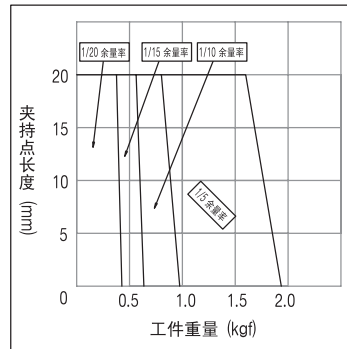


▶ 查看图表的方法请参考31页

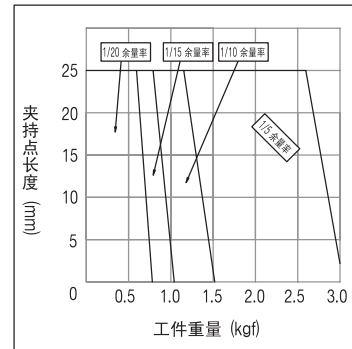
作业内径夹持能力线图



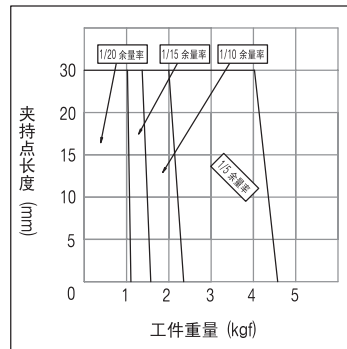
◆PH02-16



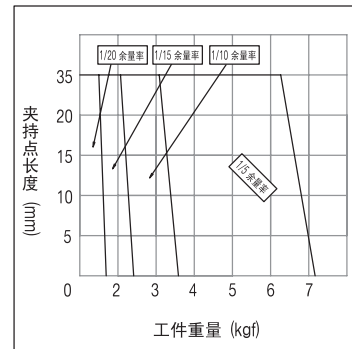
◆PH02-20



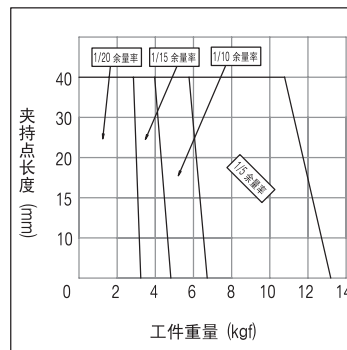
◆PH02-25



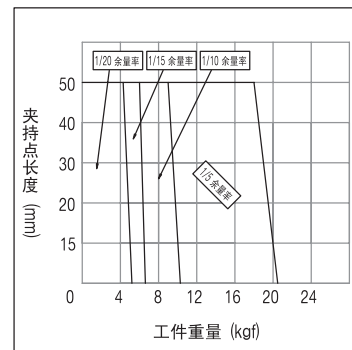
◆PH02-30



◆PH02-40



◆PH02-50



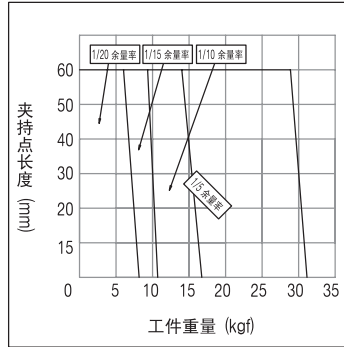
▶ 查看图表的方法请参考31页



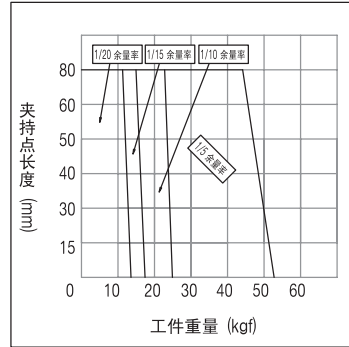
# PH02 系列

## 作业内径夹持能力线图

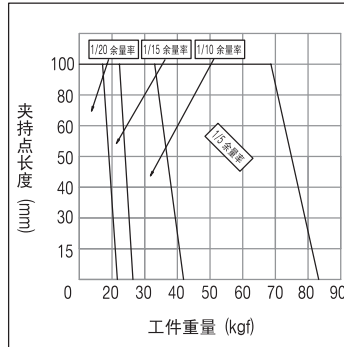
◆PH02-60



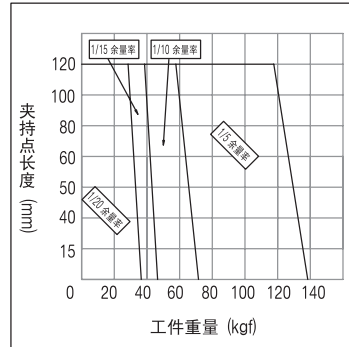
◆PH02-80



◆PH02-100



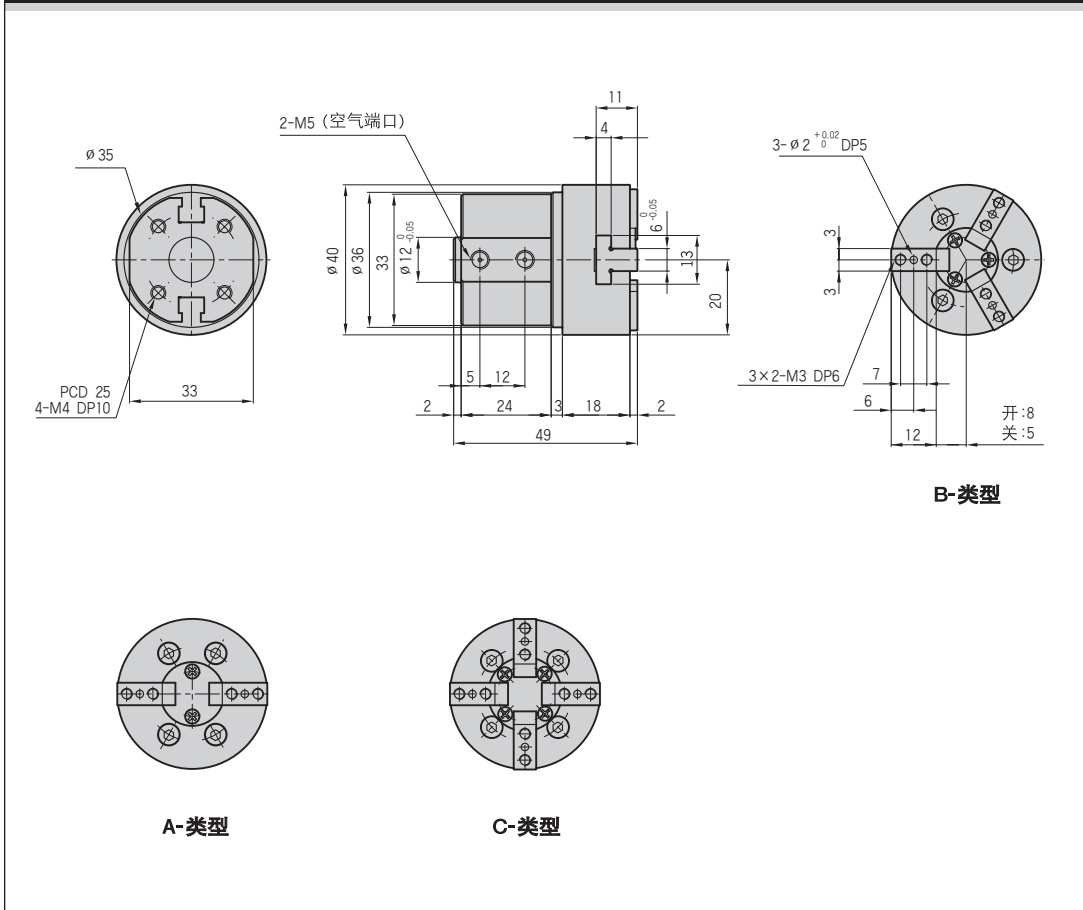
◆PH02-125



▶ 查看图表的方法请参考31页

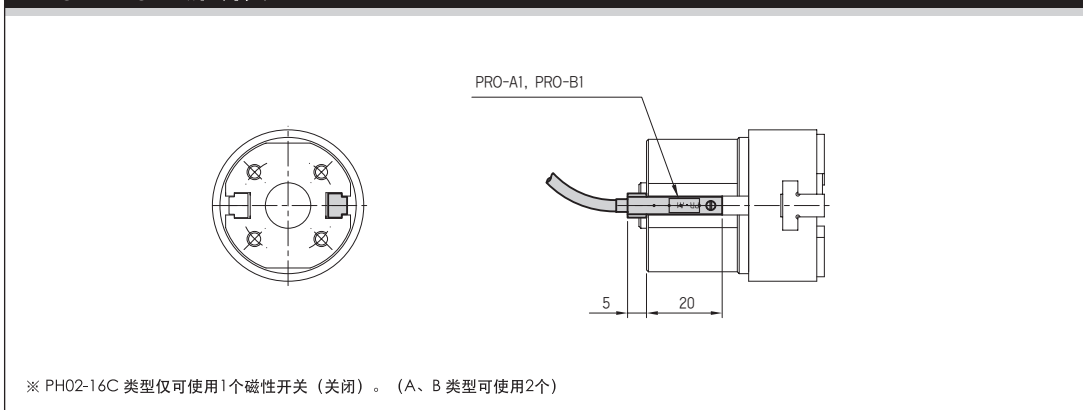
- 16 20 25 30 40 50 60 80 100 125

PH02-16



- PH01-A
- PH01-G
- PH01K
- PH01K-C
- PH02**
- PH04
- PH05
- PH06
- PH06-L
- PH07
- PH08
- PH09
- PH12
- PH14-S
- PH15-S
- PH21
- PH22

PH02-16-磁性开关



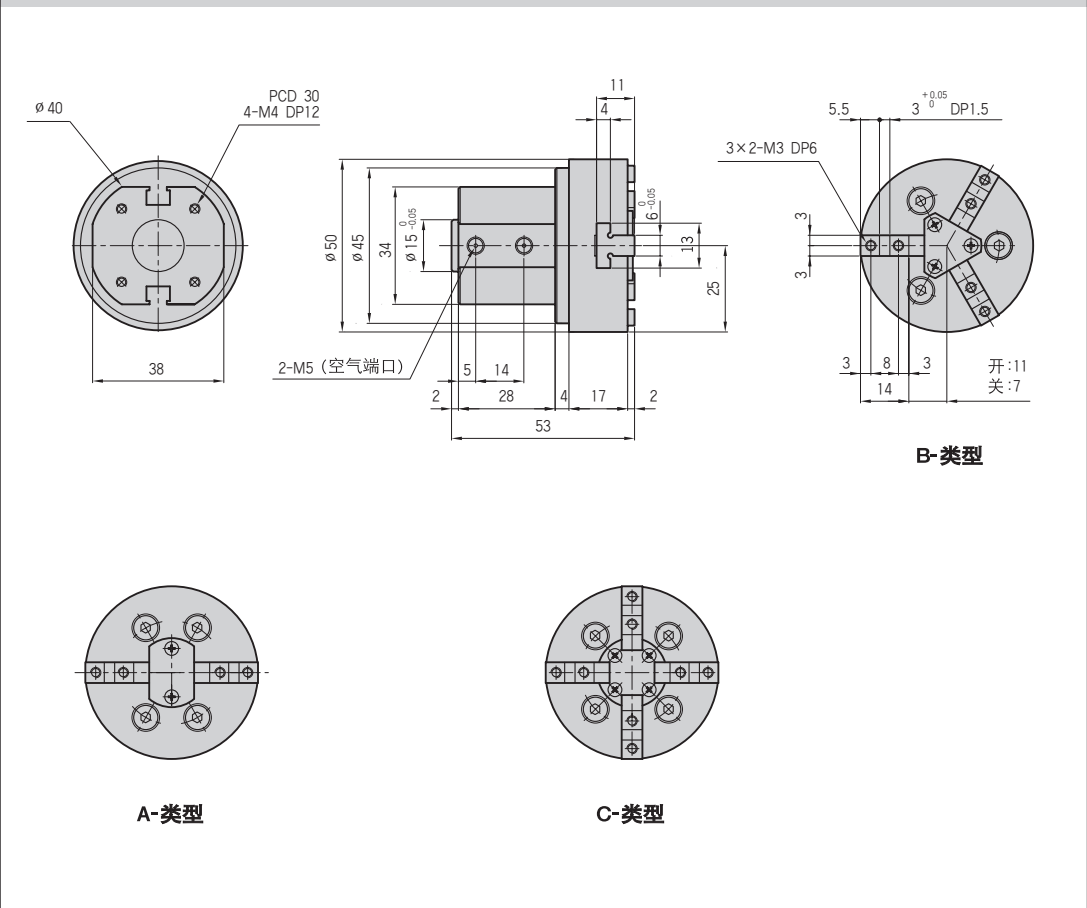
※ PH02-16C 类型仅可使用1个磁性开关 (关闭)。(A、B 类型可使用2个)



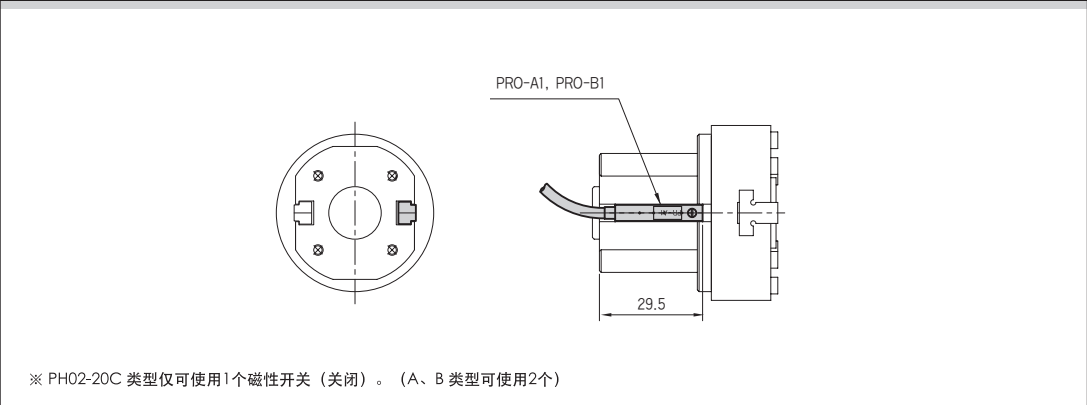
# PH02 系列

- 16
- 20
- 25
- 30
- 40
- 50
- 60
- 80
- 100
- 125

## PH02-20

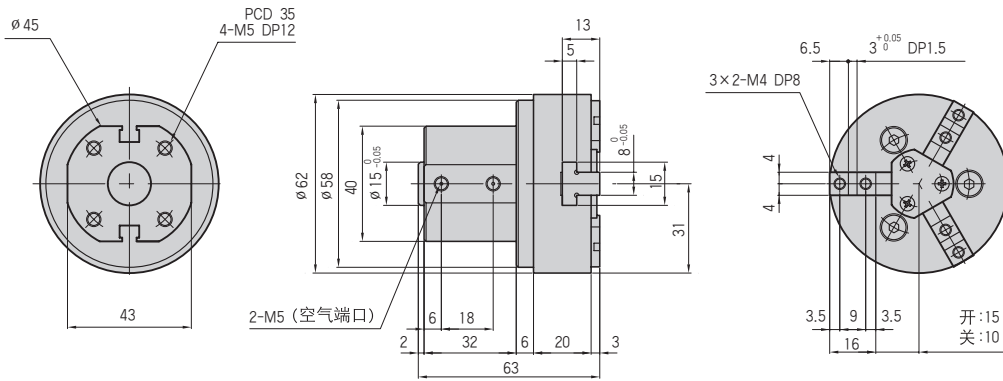


## PH02-20-磁性开关

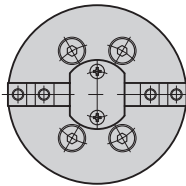


- 16 20 25 30 40 50 60 80 100 125

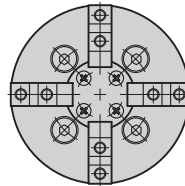
PH02-25



B-类型



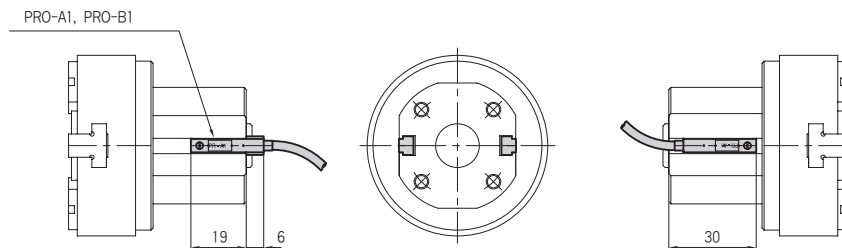
A-类型



C-类型

- PH01-A
- PH01-G
- PH01K
- PH01K-C
- PH02**
- PH04
- PH05
- PH06
- PH06-L
- PH07
- PH08
- PH09
- PH12
- PH14-S
- PH15-S
- PH21
- PH22

PH02-25-磁性开关







# PH02 系列

16

20

25

**30**

40

50

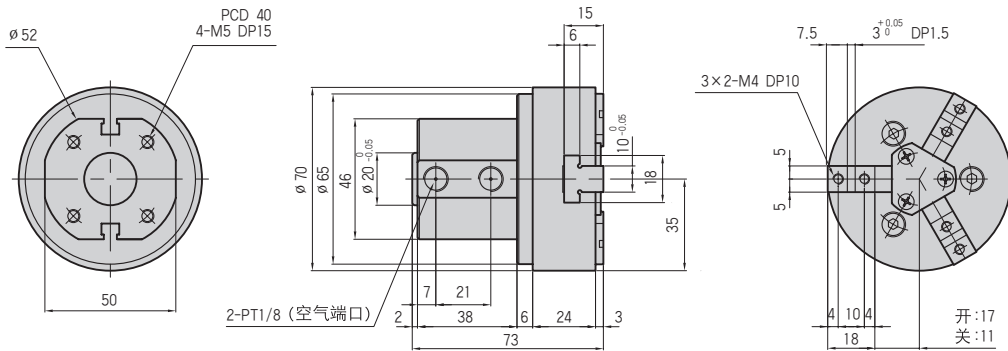
60

80

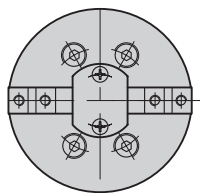
100

125

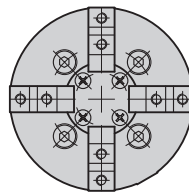
## PH02-30



B-类型

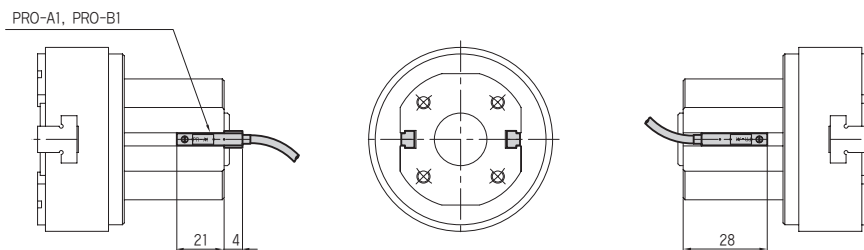


A-类型



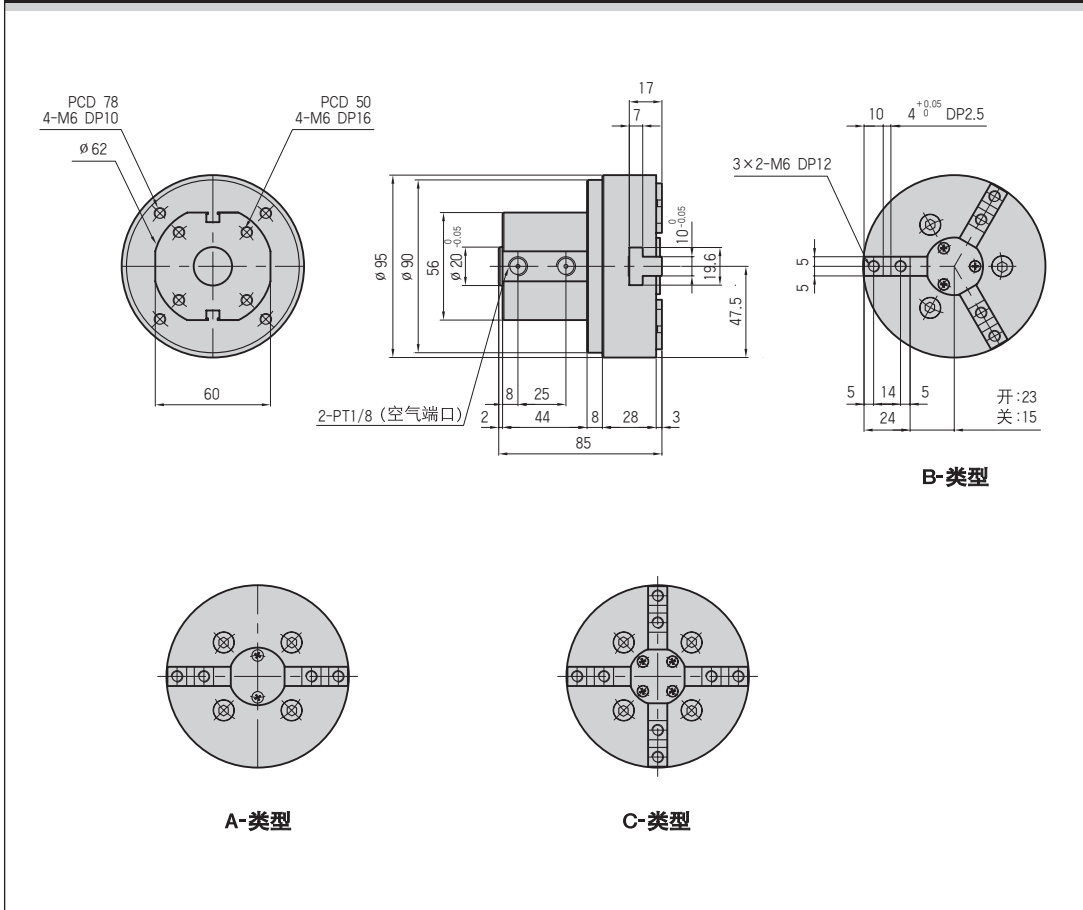
C-类型

## PH02-30-磁性开关



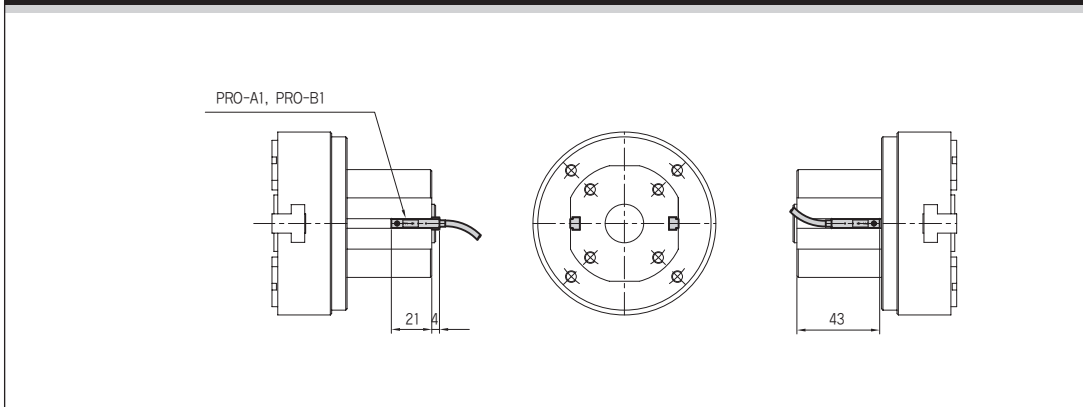
- 16 20 25 30 40 50 60 80 100 125

PH02-40



- PH01-A
- PH01-G
- PH01K
- PH01K-C
- PH02**
- PH04
- PH05
- PH06
- PH06-L
- PH07
- PH08
- PH09
- PH12
- PH14-S
- PH15-S
- PH21
- PH22

PH02-40-磁性开关





# PH02 系列

16

20

25

30

40

**50**

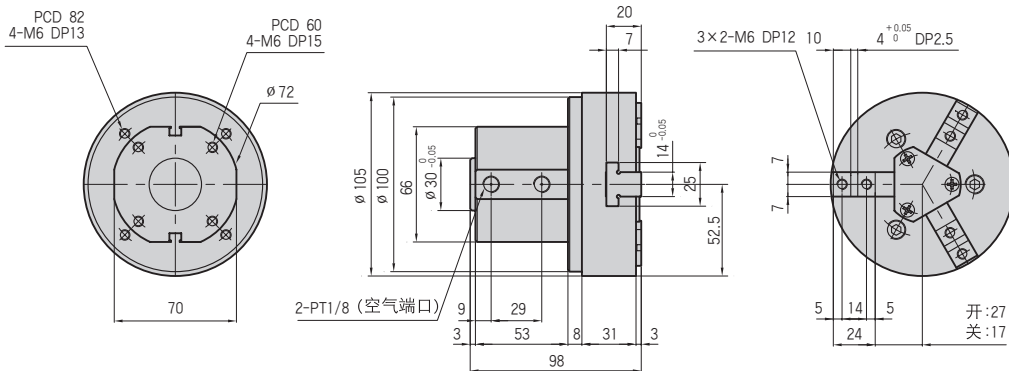
60

80

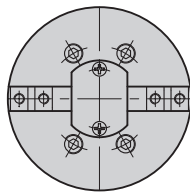
100

125

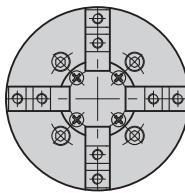
## PH02-50



B-类型

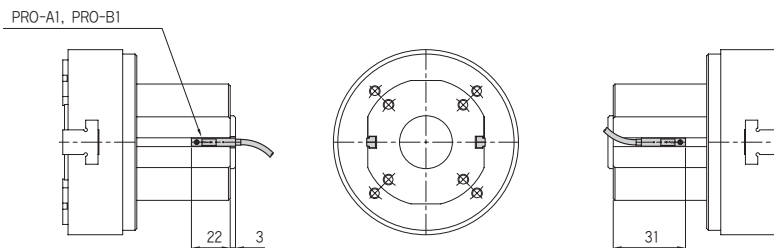


A-类型



C-类型

## PH02-50-磁性开关



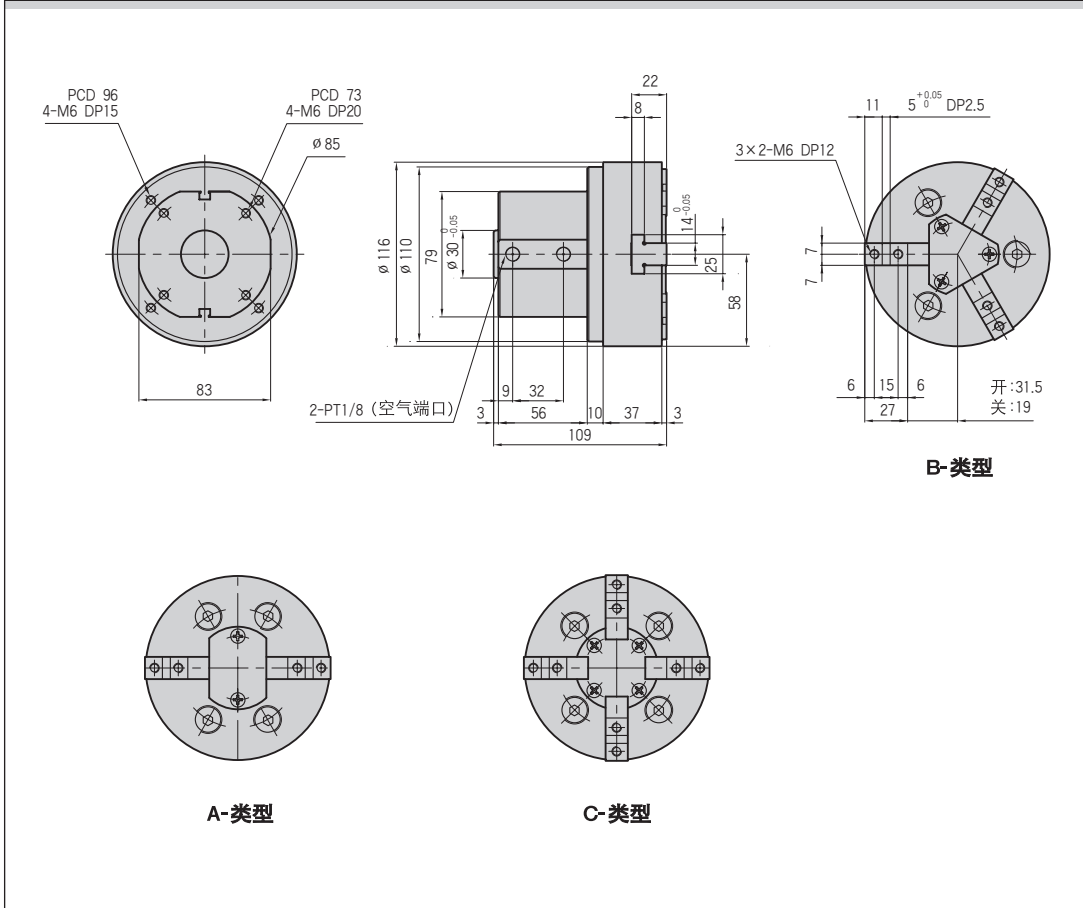
- 16
- 20
- 25
- 30
- 40
- 50
- 60
- 80
- 100
- 125

H

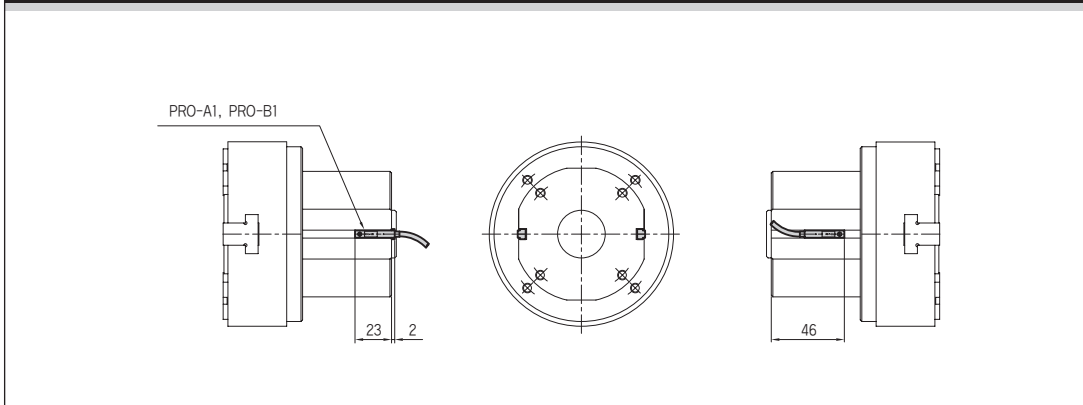
普通气爪

- PH01-A
- PH01-G
- PH01K
- PH01K-C
- PH02
- PH04
- PH05
- PH06
- PH06-L
- PH07
- PH08
- PH09
- PH12
- PH14-S
- PH15-S
- PH21
- PH22

PH02-60



PH02-60 - 磁性开关

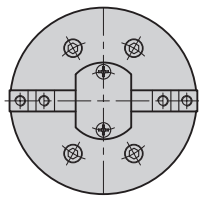
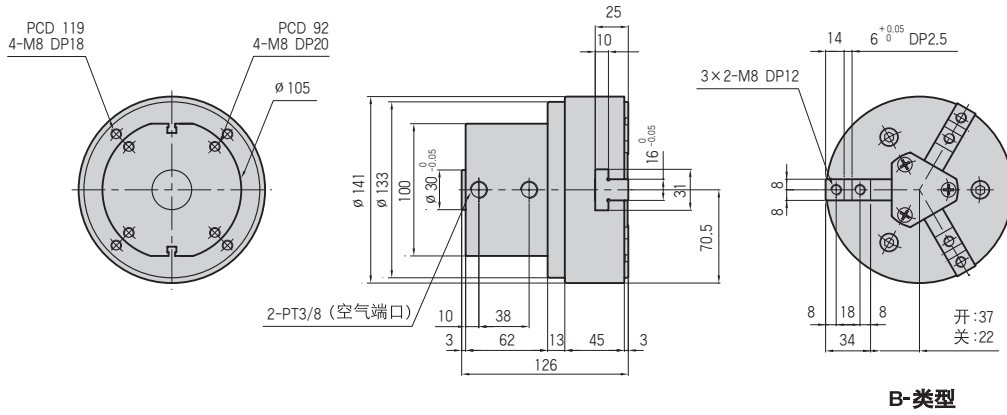




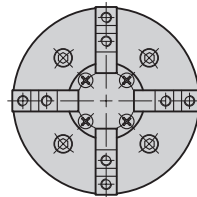
# PH02 系列

- 16
- 20
- 25
- 30
- 40
- 50
- 80
- 100
- 125

## PH02-80

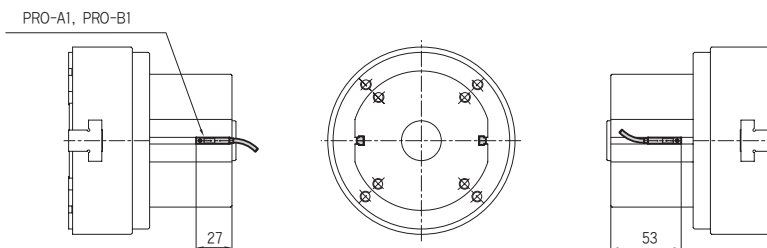


**A-类型**



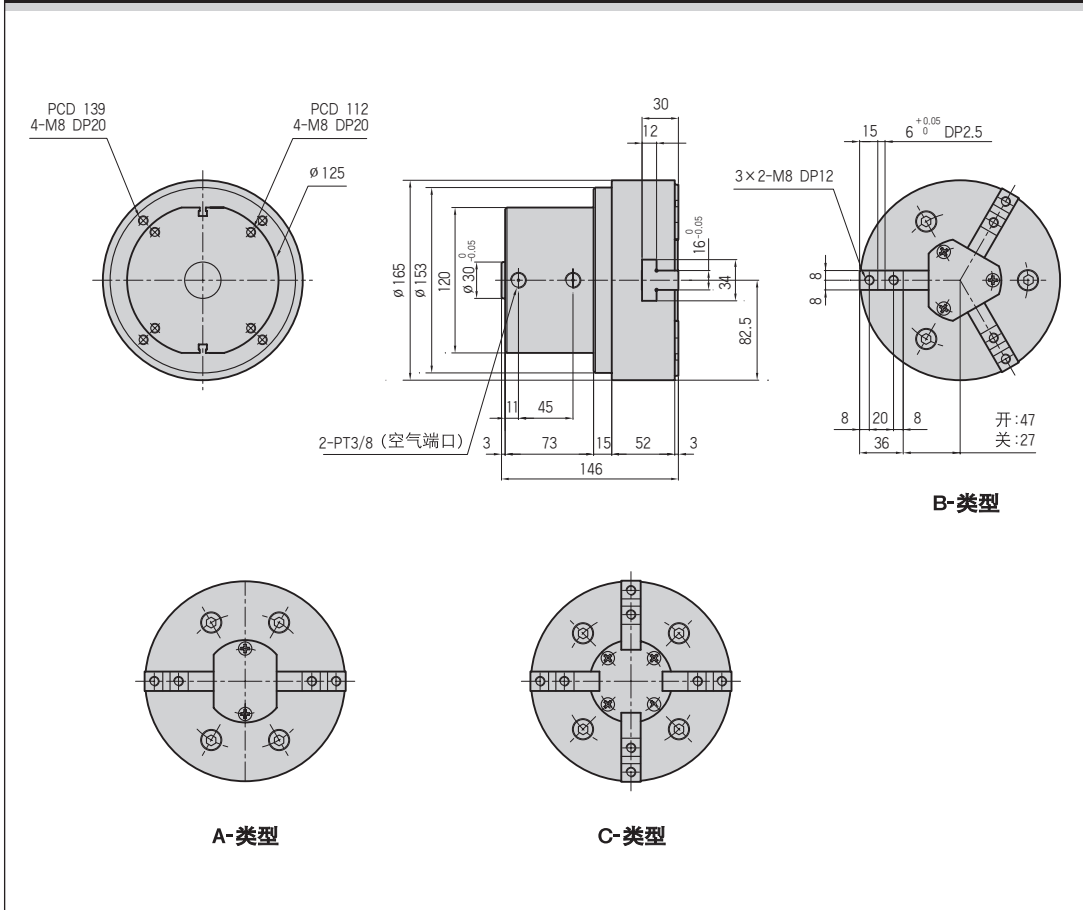
**C-类型**

## PH02-80-磁性开关



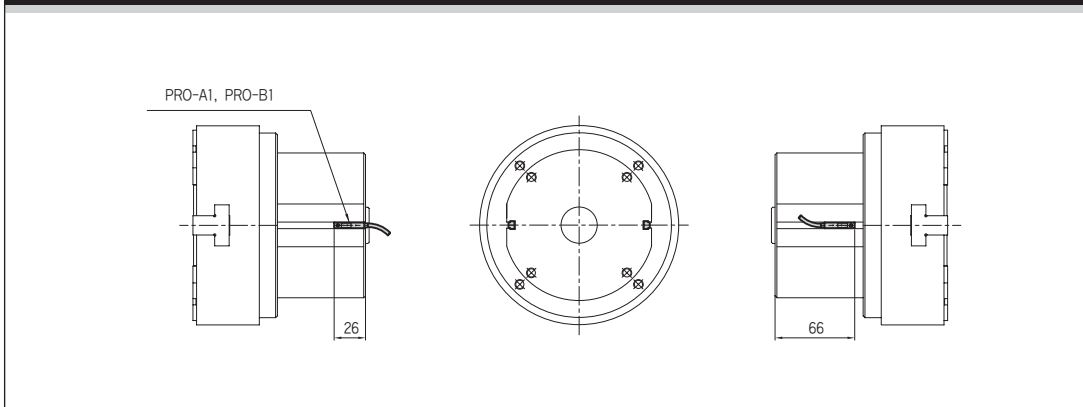
- 16 20 25 30 40 50 60 80 100 125

PH02-100



- PH01-A
- PH01-G
- PH01K
- PH01K-C
- PH02**
- PH04
- PH05
- PH06
- PH06-L
- PH07
- PH08
- PH09
- PH12
- PH14-S
- PH15-S
- PH21
- PH22

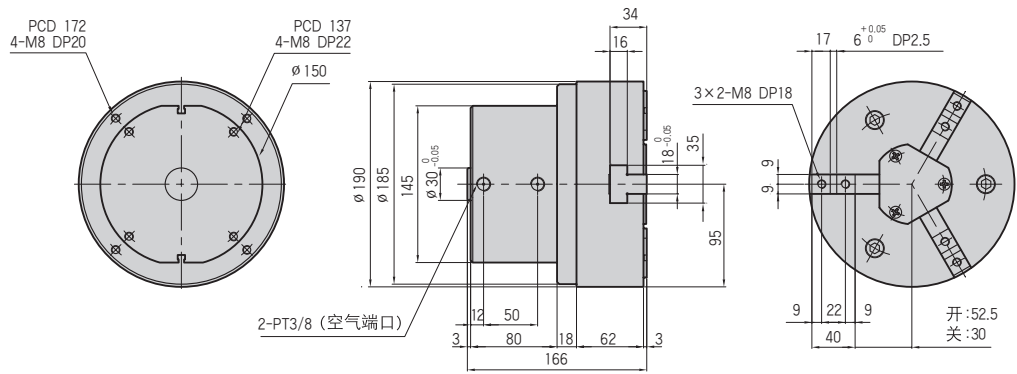
PH02-100- 磁性开关



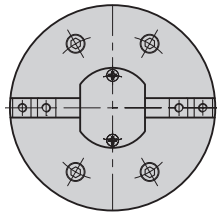
# PH02 系列

16 20 25 30 40 50 60 80 100 125

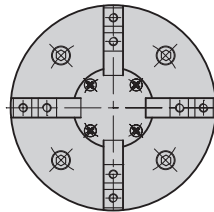
## PH02-125



B-类型



A-类型



C-类型

## PH02-125-磁性开关

