

普通气爪

PH01-G 系列

平行开闭型

■ 特 点

- 采用手摇手曲柄的平行开闭方式
- 在PH01-A系列的基础上大幅加强了导杆部分，加强导杆对外部负荷的应力，高强度、高精度结构
- 可安装开闭检测磁性开关
- 安装形式多样

■ 订购编号

PH01 - 25G - A1 S
 ① ② ③ ④

- ① 基本型号
② 缸径及开闭范围

名称	气缸缸径 (mm)	开闭范围 (mm)
10G	12	4
16G	16	6
20G	20	10
25G	25	14

- ③ 磁性开关种类

代码	种类	长度
A1	有触点 PRO-A1 (2-线式)	1m
A1L		3m
B1	无触点 PRO-B1 (3-线式)	1m
B1L		3m

- ④ 磁性开关数量

无代码	2个
S	1个

※PH01-10G、16G仅可安装1个磁性开关。(关闭)

■ 规 格

型 号	PH01-10G	PH01-16G	PH01-20G	PH01-25G
缸径 (mm)	12	16	20	25
开闭行程 (mm)	4	6	10	14
有效夹持力 (kgf)	关闭	3.46	8.22	12.2
	使用气压 (5kgf/cm ²) 注2)	打开	4.61	9.57
管道连接口	M3	M5	M5	M5
缸体重量 (kgf)	0.1	0.2	0.38	0.72
配件允许长度L (mm)	40	50	60	80
配件位移量H (mm) 注3)	15	20	35	40
使用流体	洁净空气 注1)			
使用压力 (kgf/cm ²)	1.5 ~ 7 (保证耐压力: 10.5)			
使用润滑油	不需要 (给油时透平油1型ISOVG 32)			
使用温度 (°C)	5 ~ 60			
反复开闭位置精度 (mm)	±0.01			
最大使用次数 (C.P.M)	140			
动作	双动型 (机构部分: 手摇手曲柄方式的平行开闭) (传送部分: 交叉滚子轴承导杆)			
开闭行程公差 (mm)	开: -0.5 ~ +1, 关: -1 ~ +0.5			

注1) 洁净空气: 含有3~10_μm过滤度的99.9%液态油分及过饱和水分0.3%的固体物质的洁净空气。

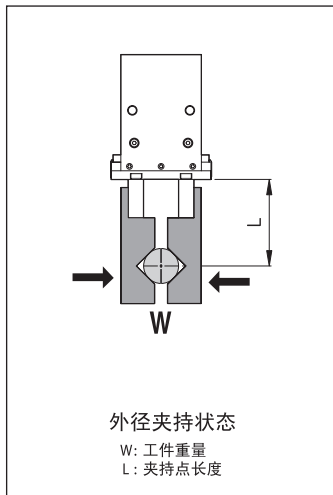
注2) 有效夹持力的夹持点位置为气爪指末端。

注3) 配件的允许长度和位移量的基准点参考30页。(使用气压为5kgf/cm²时的允许值。)

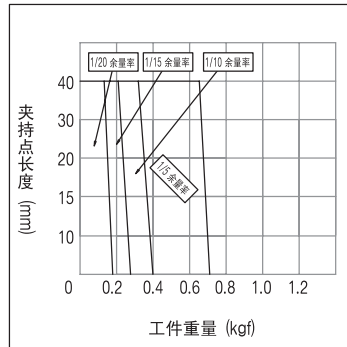
注意(Caution)

若配件长度 (L值) 超出夹持能力线图上的允许长度, 则将给导杆部分带来恶劣影响, 产生耐久性问题, 因此务必在夹持能力线图上的允许长度范围内使用。

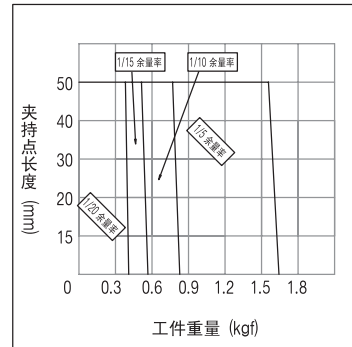
作业外径夹持能力线图



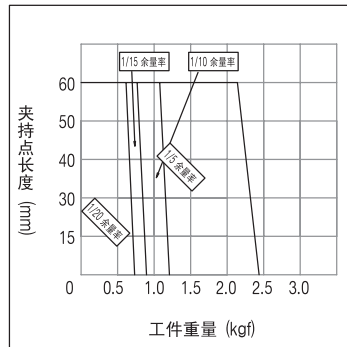
◆PH01-10G



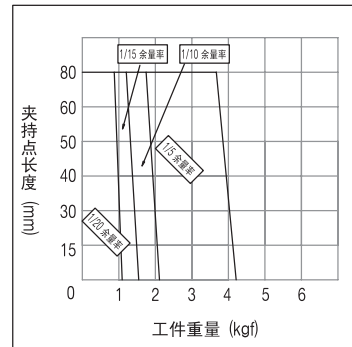
◆PH01-16G



◆PH01-20G



◆PH01-25G

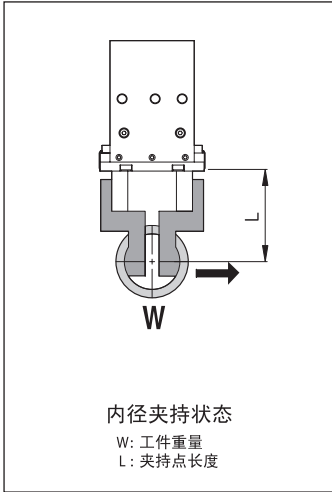


- PH01-A
- PH01-G**
- PH01K
- PH01K-C
- PH02
- PH04
- PH05
- PH06
- PH06-L
- PH07
- PH08
- PH09
- PH12
- PH14-S
- PH15-S
- PH21
- PH22

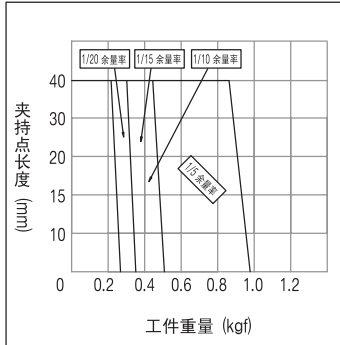


PH01-G 系列

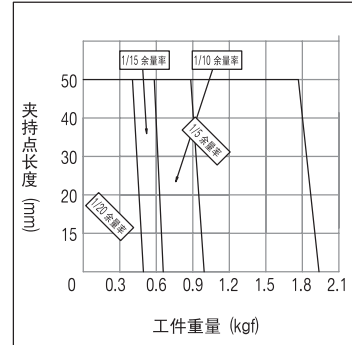
作业内径夹持能力线图



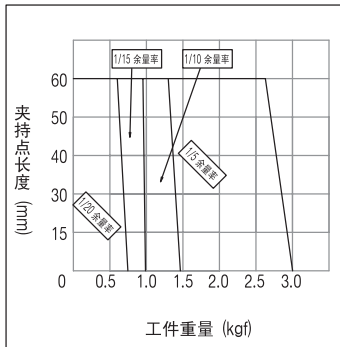
◆PH01-10G



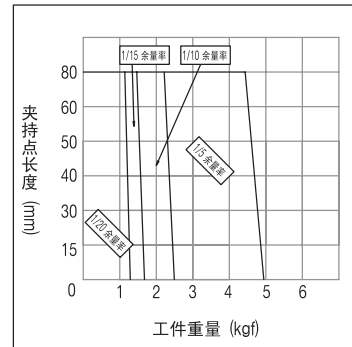
◆PH01-16G



◆PH01-20G

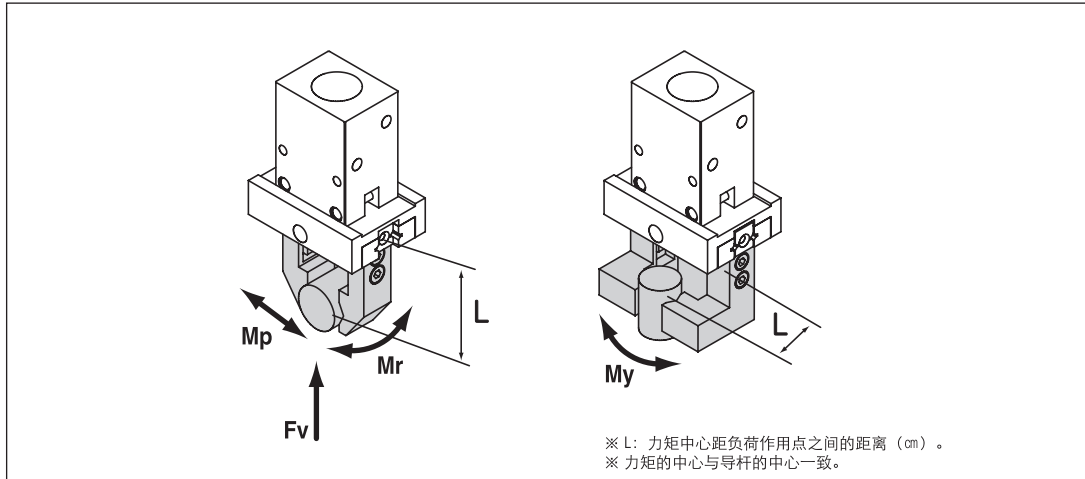


◆PH01-25G



▶ 查看图表的方法请参考31页

确认允许力矩/允许负荷



品名	垂直方向允许负荷 Fv (kgf)	最大允许力矩 (kgf · cm)		
		俯仰力矩 Mp	横摆力矩 My	滚动力矩 Mr
PH01-10G	10.4	3.9	3.9	8.3
PH01-16G	20.3	10.1	10.1	25.4
PH01-20G	27	14.2	14.2	41.7
PH01-25G	35	26.5	26.5	65.8

※ 上述允许负荷及力矩值均为正值。

允许负荷 (加载力矩负荷时) 计算

$$\text{允许负荷 } F \text{ (kgf)} = \frac{\text{最大允许力矩 } M \text{ (kgf} \cdot \text{cm)}}{\text{外力作用点 } L \text{ (cm)}}$$

计算例)

在PH01-20G上, 在配件长度 (L) 40mm处沿俯仰力矩 (Mp) 方向加载2kgf静负荷 (F) 时, 确认是否可使用

$$\Rightarrow \text{允许负荷 } F \text{ (kgf)} = \frac{\text{最大允许力矩 } M \text{ (kgf} \cdot \text{cm)}}{\text{外力作用点 } L \text{ (cm)}} = \frac{14.2}{4} = 3.55 \text{ kgf} > 2 \text{ kgf}$$

允许负荷 (3.55kgf) 大于静负荷 (2kgf), 因此可使用。



PH01-G 系列

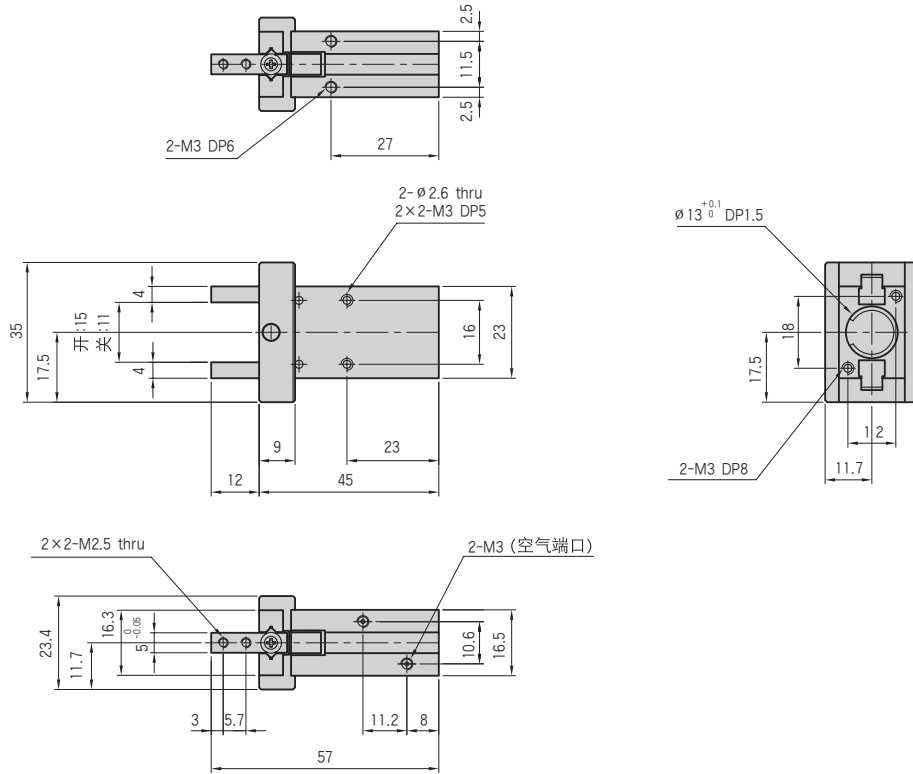
10G

16G

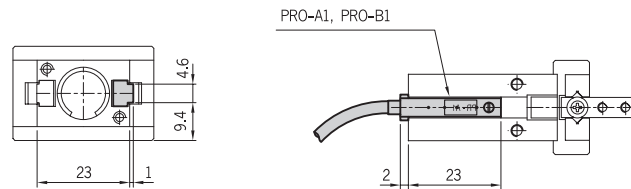
20G

25G

PH01-10G



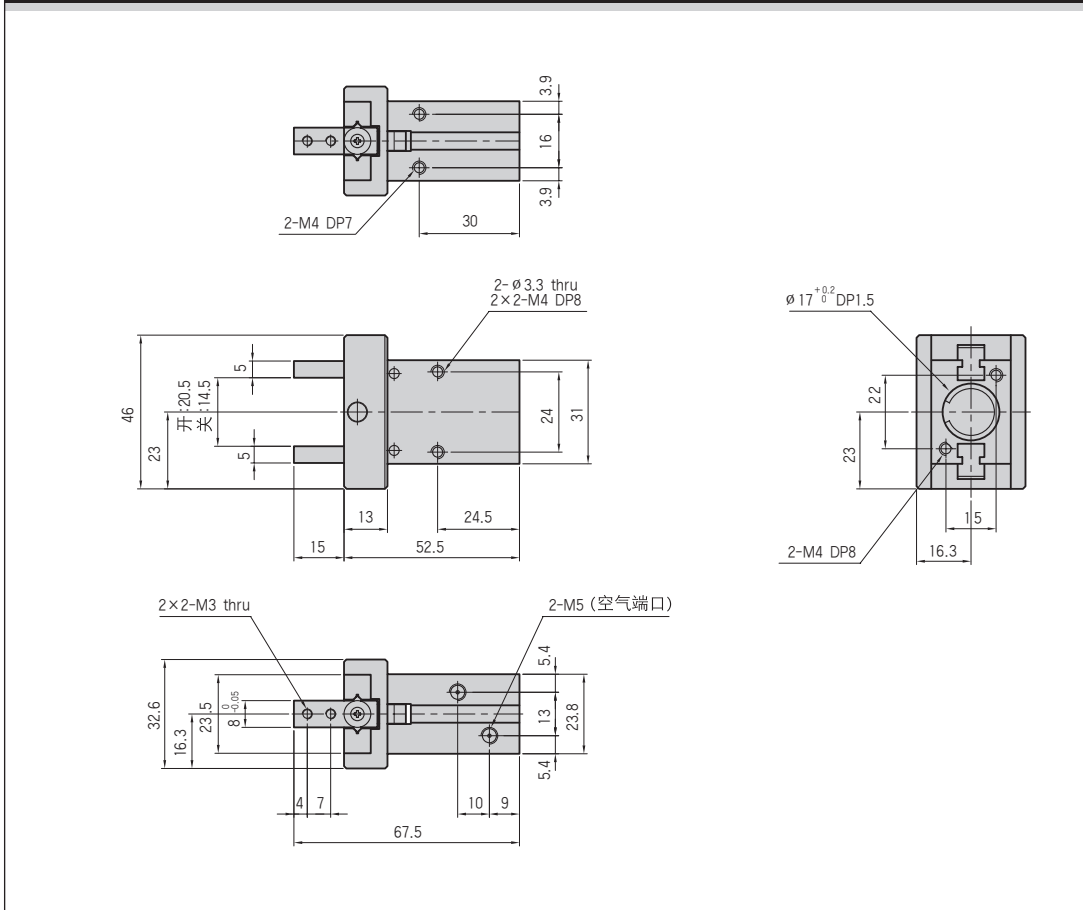
PH01-10G-磁性开关



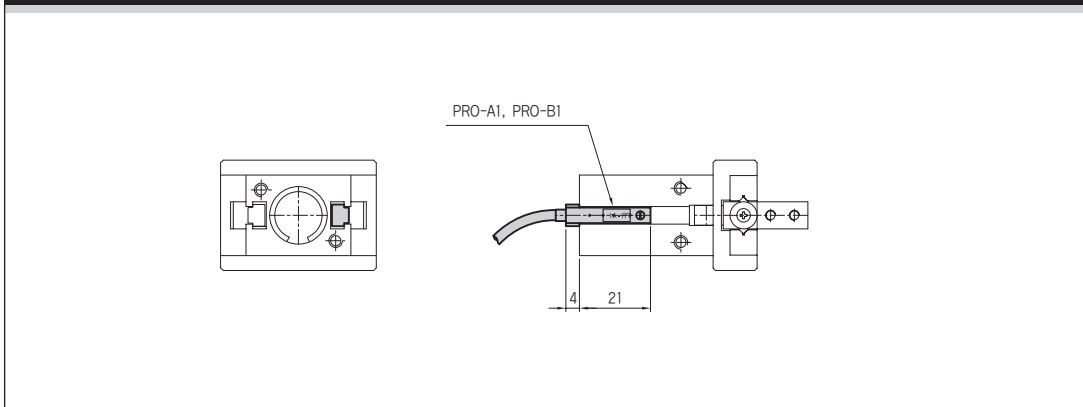
10G 16G 20G 25G

- PH01-A
- PH01-G**
- PH01K
- PH01K-C
- PH02
- PH04
- PH05
- PH06
- PH06-L
- PH07
- PH08
- PH09
- PH12
- PH14-S
- PH15-S
- PH21
- PH22

PH01-16G



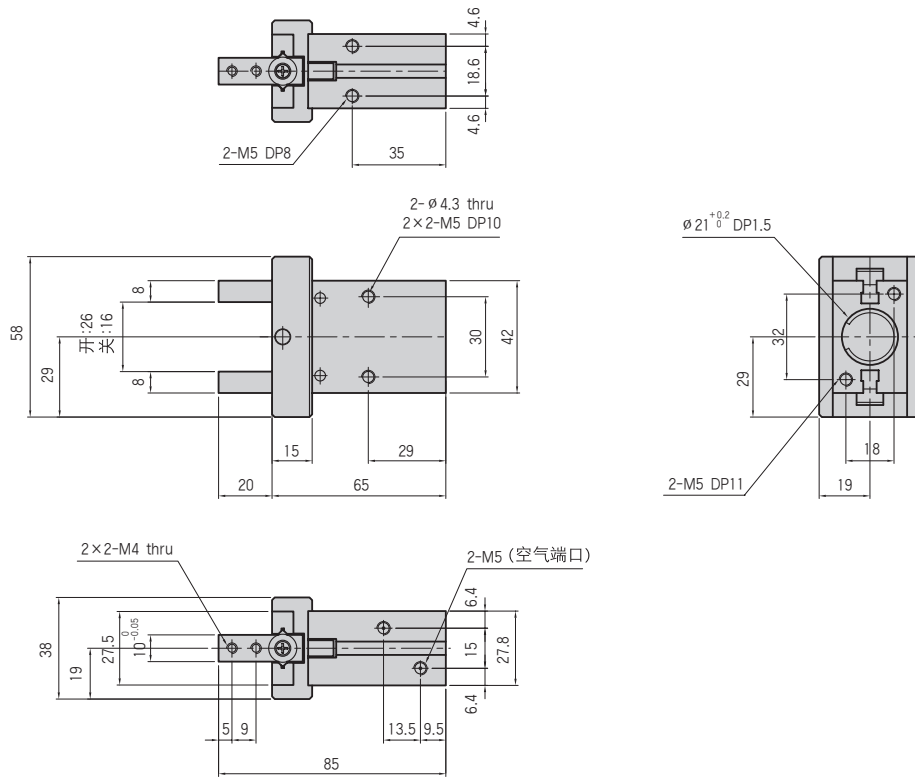
PH01-16G-磁性开关



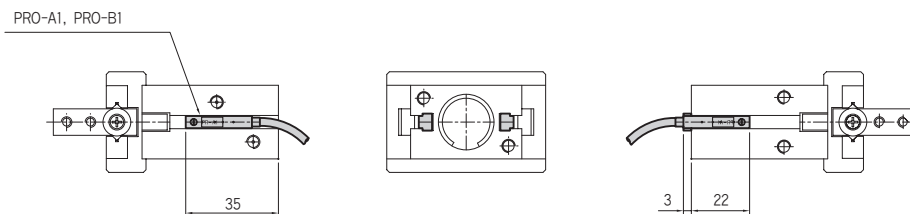
PH01-G 系列

10G 16G 20G 25G

PH01-20G



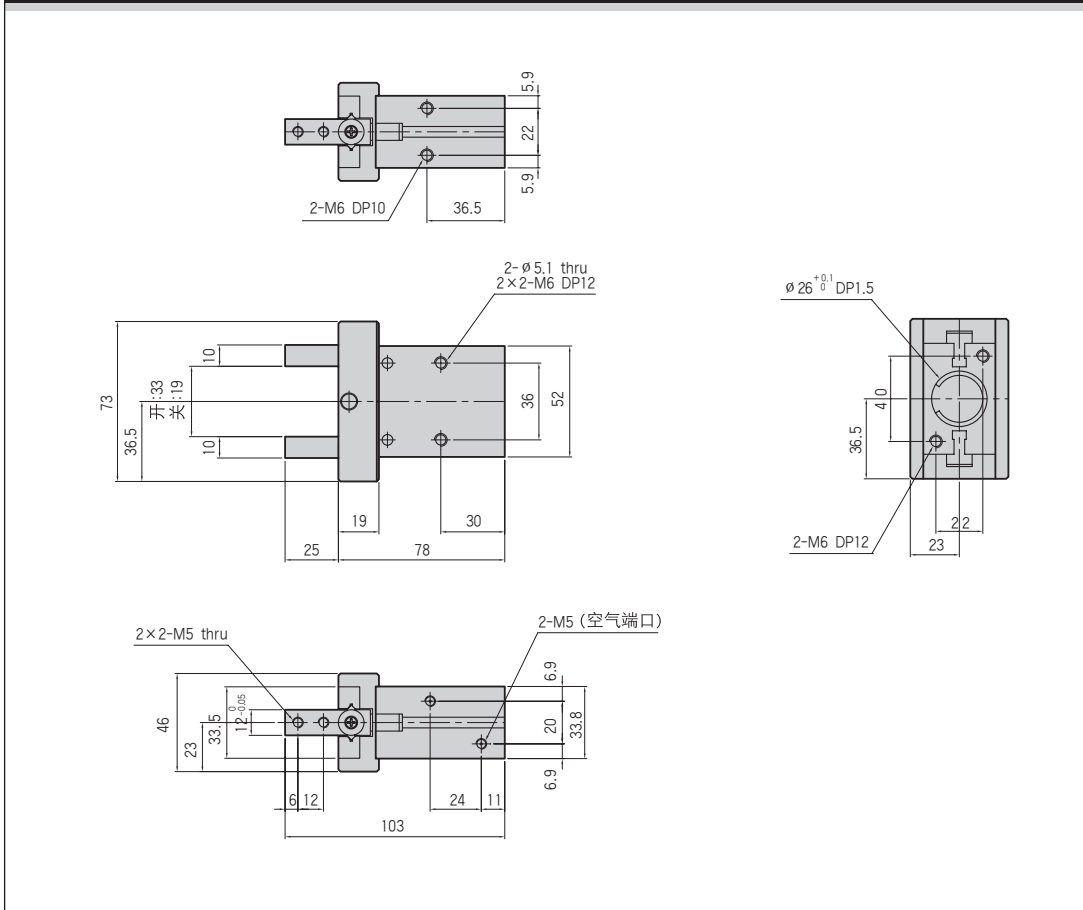
PH01-20G - 磁性开关



10G 16G 20G 25G

- PH01-A
- PH01-G**
- PH01K
- PH01K-C
- PH02
- PH04
- PH05
- PH06
- PH06-L
- PH07
- PH08
- PH09
- PH12
- PH14-S
- PH15-S
- PH21
- PH22

PH01-25G



PH01-25G-磁性开关

