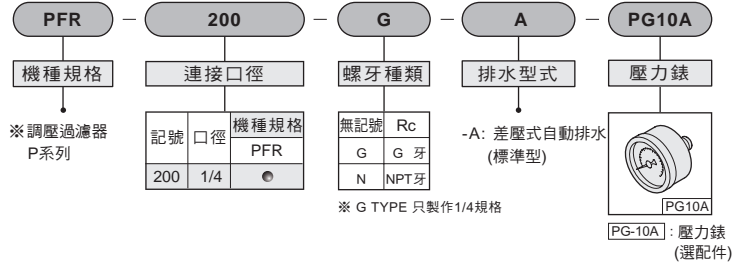


空氣調理組合

調壓過濾器 - P 系列

CHELIC PNEUMATIC

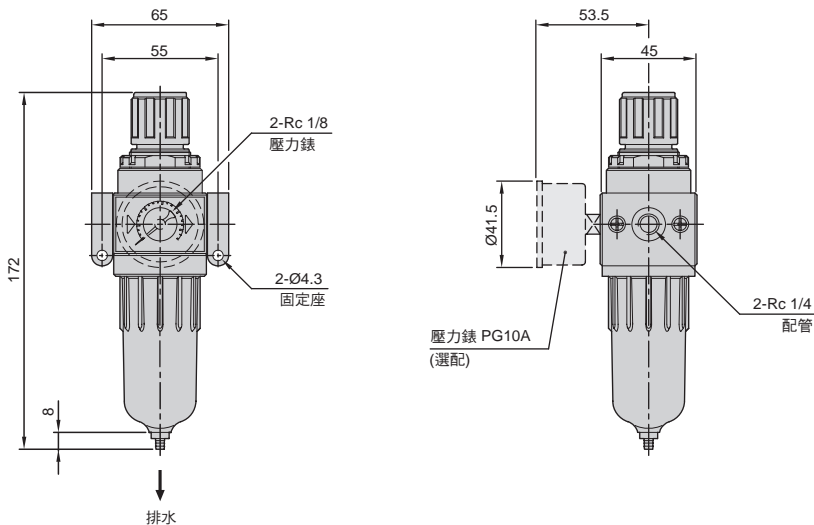
◎ 訂購稱呼代號



◎ 規格表

| 項目 | 機種 | PFR-200 |
|--------|---------------------|------------------------|
| 使用流體 | | 空氣 |
| 連接口徑 | Rc | 1/4" |
| 過濾精度 | | 5µm |
| 使用壓力範圍 | kgf/cm ² | 0.5 ~ 8.5 (50 ~ 850) |
| 最大使用壓力 | kgf/cm ² | 9.5 (950) |
| 使用溫度 | °c | 5 ~ 60 |
| 過濾杯容量 | cc | 20 |
| 重量 | kg | 0.34 |
| 材質 | 本體 | 工程塑膠 |
| | 杯子 | 耐張力之工程塑膠 |

◎ PFR-200 外觀圖形尺寸



AC
BC
CC
三點組合

AFC
BFC
CFC
二點組合

FR
調壓過濾器

F
過濾器

R
調壓器

L
給油器

PFC/PFR
PF/PL

A/B/C
固定座