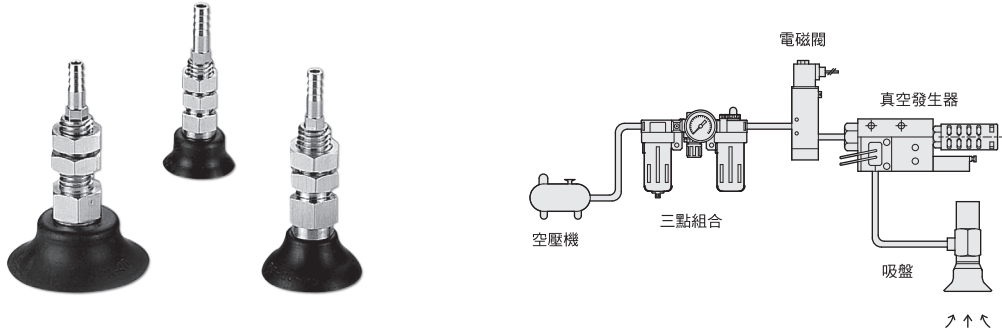


真空吸盤 / 單層吸盤

理論吸著力與材質特性

CHELIC PNEUMATIC

真空吸盤使用概略



理論吸著力

● 圓形吸盤

吸盤徑 (Ømm)	2	3.5	5	6	8	10	15	20	25	30	35	40	50	60	80	95	100	120	150	200
吸盤面積 (cm ²)	0.031	0.096	0.196	0.282	0.502	0.785	1.767	3.141	4.908	7.068	9.621	12.56	19.63	28.27	50.26	70.88	78.53	113.0	176.7	314.1
-93.3 kpa -700 (mmHg)	0.293 [0.029]	0.900 [0.091]	1.837 [0.186]	2.645 [0.269]	4.703 [0.478]	7.349 [0.747]	16.53 [1.681]	29.39 [2.989]	45.93 [4.670]	66.14 [6.725]	90.03 [9.153]	117.5 [11.95]	183.7 [18.68]	264.5 [26.90]	470.3 [47.82]	663.2 [67.44]	734.9 [74.79]	1058 [107.6]	1653 [168.1]	2939 [298.9]
-80.8 kpa -600 (mmHg)	0.254 [0.025]	0.779 [0.078]	1.591 [0.160]	2.291 [0.230]	4.073 [0.409]	6.364 [0.640]	14.32 [1.441]	25.45 [2.562]	39.78 [4.003]	57.28 [5.764]	77.96 [7.846]	101.8 [10.24]	159.1 [16.01]	229.1 [23.05]	407.3 [40.99]	574.4 [57.8]	636.4 [63.05]	916.5 [92.23]	1432 [144.1]	2545 [256.2]
-66.7 kpa -500 (mmHg)	0.210 [0.021]	0.648 [0.065]	1.313 [0.133]	1.891 [0.192]	3.362 [0.341]	5.254 [0.533]	11.82 [1.200]	21.01 [2.135]	32.83 [3.336]	47.28 [4.083]	64.36 [6.538]	84.06 [8.540]	131.3 [13.34]	189.1 [19.21]	336.2 [34.16]	474.1 [48.17]	525.4 [53.37]	756.5 [76.86]	1182 [120.0]	2101 [213.5]
-53.4 kpa -400 (mmHg)	0.168 [0.017]	0.515 [0.052]	1.051 [0.106]	1.514 [0.153]	2.692 [0.273]	4.206 [0.427]	9.464 [0.960]	16.82 [1.708]	26.29 [2.668]	37.85 [3.843]	51.52 [5.230]	67.30 [6.832]	105.1 [10.67]	151.4 [15.37]	269.2 [27.32]	379.6 [38.53]	420.6 [42.70]	605.7 [61.48]	947.4 [96.07]	1682 [170.8]
-40.0 kpa -300 (mmHg)	0.126 [0.012]	0.385 [0.039]	0.787 [0.080]	1.134 [0.115]	2.016 [0.204]	3.150 [0.320]	7.089 [0.720]	12.60 [1.281]	19.69 [2.001]	28.35 [2.882]	38.59 [3.923]	50.41 [5.124]	78.77 [8.006]	113.4 [11.52]	201.6 [20.49]	284.3 [28.90]	315.0 [32.02]	453.7 [46.11]	708.9 [72.05]	1260 [128.1]

● 橢圓形吸盤

吸盤徑 (Ømm)	2 x 4	3.5 x 7	4 x 10	4 x 20	4 x 30	5 x 10	5 x 20	5 x 30	6 x 10	6 x 20	6 x 30	8 x 20	8 x 30
吸盤面積 (cm ²)	0.071	0.218	0.365	0.765	1.165	0.446	0.946	1.446	0.522	1.122	1.722	1.462	2.262
-93.3 kpa -700 (mmHg)	0.664 [0.068]	2.04 [0.207]	3.416 [0.347]	7.159 [7.28]	10.902 [1.108]	4.173 [0.424]	8.852 [0.900]	13.35 [1.375]	4.884 [0.496]	10.49 [1.067]	16.11 [1.638]	13.68 [1.391]	21.16 [2.152]
-80.8 kpa -600 (mmHg)	0.575 [0.058]	1.767 [0.178]	2.958 [0.298]	6.200 [0.624]	9.441 [0.950]	3.614 [0.363]	7.666 [0.771]	11.71 [1.179]	4.230 [0.425]	9.092 [0.915]	13.95 [1.404]	11.84 [1.192]	18.33 [1.844]
-66.7 kpa -500 (mmHg)	0.475 [0.048]	1.158 [0.148]	2.442 [0.248]	5.118 [0.529]	7.794 [0.792]	2.983 [0.303]	6.328 [0.642]	9.673 [0.982]	3.492 [0.354]	7.750 [0.762]	11.51 [1.170]	9.780 [0.993]	15.13 [1.537]
-53.4 kpa -400 (mmHg)	0.380 [0.039]	1.168 [0.119]	1.955 [0.198]	4.097 [0.416]	6.240 [0.633]	2.388 [0.242]	5.066 [0.514]	7.744 [0.786]	2.795 [0.283]	6.009 [0.610]	9.222 [0.936]	7.830 [0.794]	12.11 [1.229]
-40.0 kpa -300 (mmHg)	0.285 [0.029]	0.875 [0.089]	1.464 [0.149]	3.069 [0.312]	4.673 [0.475]	1.789 [0.181]	3.795 [0.385]	5.801 [0.589]	2.094 [0.212]	4.501 [0.457]	6.908 [0.702]	5.865 [0.596]	9.074 [0.922]

吸盤材質與特性

材料	項目	拉伸程度	延伸性	耐油性 (汽油)	耐油性 (苯)	耐氣候	耐臭氧	耐熱性	耐寒性	耐藥品	耐磨耗性	耐酸性	耐水性	電氣絕緣	硬度HS
NBR (N)		◎	◎	◎	△	○	○	○	×	◎	○	○	◎	○	70 ± 5
矽膠 (S)		△	○	△	△	○	○	○	◎	◎	×	×	○	◎	50 ± 5
PU膠 (U)		◎	◎	◎	○	◎	◎	×	○	◎	◎	×	△	◎	70 ± 5
防靜電橡膠 (SE)		△	○	△	△	○	○	○	◎	◎	×	×	○	10 ⁴ ~10 ⁵ Ω	50 ± 5
低阻抗防靜電橡膠 (E)		△	○	×	×	○	×	○	◎	◎	×	△	○	200Ω	50 ± 5

說明：◎適合；○條件上適合；△不適合；×不可使用

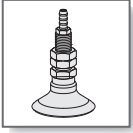
PA
真空吸盤
單層型

PB
真空吸盤
雙層型

PC
真空吸盤
三層型

PAR
擺動
支架組

PS
非接觸式
吸盤



真空吸盤 / 單層吸盤

吸盤之選定要領與訂購稱呼代號

氣立可空氣壓設備

◎ 吸盤之選定要領

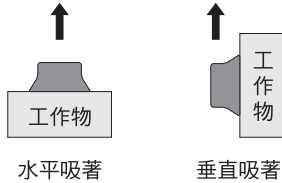
- 固定支架種類

用途說明：適用於工件吸附面為厚實平整，以及球形表面的場合。

PAF	PAK	PAT	PAFS	PATS
直立配管	直立配管 / 附接頭	側向配管	直立配管 / 彈簧型	側向配管 / 彈簧型

◎ 理論吸著力

- 吸著方式



- 吸著能力之計算方式

$$W = \frac{P \times A}{-10}$$

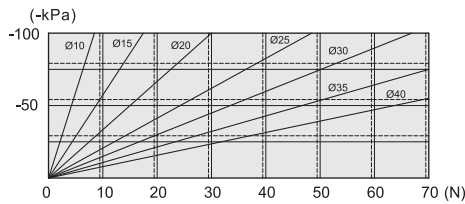
W：吸著之能力 N

P：真空壓 kPa

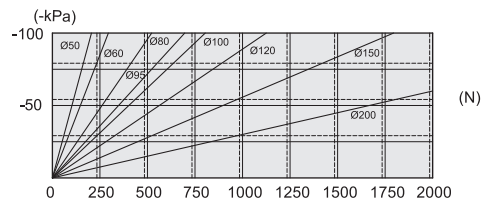
A：吸盤面積 cm²

◎ 水平吸著力 (理論值)

- 吸盤直徑 Ø10 ~ Ø40



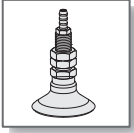
- 吸盤直徑 Ø50 ~ Ø200



◎ 訂購稱呼代號

PA	F	10	×		-	R																																																																																						
真空吸盤	支架型式	吸盤外徑尺寸		彈簧壓縮長度		吸盤材質																																																																																						
單層型真空吸盤	F：直立配管 K：直立配管 (附接頭) T：側向配管 FS：直立彈簧型 TS：側向彈簧型	<table border="1"> <tr><th>記號</th><th>外徑 (mm)</th></tr> <tr><td>02</td><td>Ø5</td></tr> <tr><td>3,5</td><td>Ø7</td></tr> <tr><td>2x4</td><td>2x4</td></tr> <tr><td>3.5x7</td><td>3.5x7</td></tr> <tr><td>05</td><td>Ø5</td></tr> <tr><td>06</td><td>Ø6</td></tr> <tr><td>08</td><td>Ø8</td></tr> <tr><td>10</td><td>Ø10</td></tr> <tr><td>15</td><td>Ø15</td></tr> <tr><td>20</td><td>Ø20</td></tr> <tr><td>25</td><td>Ø25</td></tr> <tr><td>30</td><td>Ø30</td></tr> <tr><td>35</td><td>Ø35</td></tr> <tr><td>40</td><td>Ø40</td></tr> <tr><td>50</td><td>Ø50</td></tr> <tr><td>60</td><td>Ø60</td></tr> <tr><td>80</td><td>Ø80</td></tr> <tr><td>100</td><td>Ø100</td></tr> <tr><td>120</td><td>Ø120</td></tr> <tr><td>150</td><td>Ø150</td></tr> <tr><td>200</td><td>Ø200</td></tr> </table>	記號	外徑 (mm)	02	Ø5	3,5	Ø7	2x4	2x4	3.5x7	3.5x7	05	Ø5	06	Ø6	08	Ø8	10	Ø10	15	Ø15	20	Ø20	25	Ø25	30	Ø30	35	Ø35	40	Ø40	50	Ø50	60	Ø60	80	Ø80	100	Ø100	120	Ø120	150	Ø150	200	Ø200		<table border="1"> <tr><th>記號</th><th>壓縮長度</th></tr> <tr><td>2.5</td><td>2.5 mm</td></tr> <tr><td>5</td><td>5 mm</td></tr> <tr><td>3</td><td>3 mm</td></tr> <tr><td>10</td><td>10 mm</td></tr> <tr><td>4</td><td>4 mm</td></tr> <tr><td>10</td><td>10 mm</td></tr> <tr><td>6</td><td>6 mm</td></tr> <tr><td>15</td><td>15 mm</td></tr> <tr><td>10</td><td>10 mm</td></tr> <tr><td>30</td><td>30 mm</td></tr> <tr><td>4</td><td>4 mm</td></tr> <tr><td>10</td><td>10 mm</td></tr> <tr><td>15</td><td>15 mm</td></tr> <tr><td>20</td><td>20 mm</td></tr> </table>	記號	壓縮長度	2.5	2.5 mm	5	5 mm	3	3 mm	10	10 mm	4	4 mm	10	10 mm	6	6 mm	15	15 mm	10	10 mm	30	30 mm	4	4 mm	10	10 mm	15	15 mm	20	20 mm		<table border="1"> <tr><th>吸盤材質</th></tr> <tr><td>N：NBR 材質 (標準型)</td></tr> <tr><td>S：矽膠 矽橡膠 (Silicon)</td></tr> <tr><td>U：PU膠 (Uret-hane)</td></tr> <tr><td>SE：防靜電橡膠 (表面電阻10⁵ ~ 10⁶Ω)</td></tr> <tr><td>E：低阻抗防靜電橡膠 (表面電阻200Ω)</td></tr> </table>	吸盤材質	N：NBR 材質 (標準型)	S：矽膠 矽橡膠 (Silicon)	U：PU膠 (Uret-hane)	SE：防靜電橡膠 (表面電阻10 ⁵ ~ 10 ⁶ Ω)	E：低阻抗防靜電橡膠 (表面電阻200Ω)	<table border="1"> <tr><th>附擺動支架組</th></tr> <tr><td>迴轉支架 吸盤外徑 (mm)</td></tr> <tr><td>PAR 05 Ø5 ~ Ø15</td></tr> <tr><td>PAR 20 Ø20 ~ Ø50</td></tr> <tr><td>PAR 60 Ø60 ~ Ø80</td></tr> </table> <p>無記號：不附擺動支架組 註：根據前項吸盤規格選型，搭配通用擺動支架組，尺寸詳見P.4-2.12</p>	附擺動支架組	迴轉支架 吸盤外徑 (mm)	PAR 05 Ø5 ~ Ø15	PAR 20 Ø20 ~ Ø50	PAR 60 Ø60 ~ Ø80
記號	外徑 (mm)																																																																																											
02	Ø5																																																																																											
3,5	Ø7																																																																																											
2x4	2x4																																																																																											
3.5x7	3.5x7																																																																																											
05	Ø5																																																																																											
06	Ø6																																																																																											
08	Ø8																																																																																											
10	Ø10																																																																																											
15	Ø15																																																																																											
20	Ø20																																																																																											
25	Ø25																																																																																											
30	Ø30																																																																																											
35	Ø35																																																																																											
40	Ø40																																																																																											
50	Ø50																																																																																											
60	Ø60																																																																																											
80	Ø80																																																																																											
100	Ø100																																																																																											
120	Ø120																																																																																											
150	Ø150																																																																																											
200	Ø200																																																																																											
記號	壓縮長度																																																																																											
2.5	2.5 mm																																																																																											
5	5 mm																																																																																											
3	3 mm																																																																																											
10	10 mm																																																																																											
4	4 mm																																																																																											
10	10 mm																																																																																											
6	6 mm																																																																																											
15	15 mm																																																																																											
10	10 mm																																																																																											
30	30 mm																																																																																											
4	4 mm																																																																																											
10	10 mm																																																																																											
15	15 mm																																																																																											
20	20 mm																																																																																											
吸盤材質																																																																																												
N：NBR 材質 (標準型)																																																																																												
S：矽膠 矽橡膠 (Silicon)																																																																																												
U：PU膠 (Uret-hane)																																																																																												
SE：防靜電橡膠 (表面電阻10 ⁵ ~ 10 ⁶ Ω)																																																																																												
E：低阻抗防靜電橡膠 (表面電阻200Ω)																																																																																												
附擺動支架組																																																																																												
迴轉支架 吸盤外徑 (mm)																																																																																												
PAR 05 Ø5 ~ Ø15																																																																																												
PAR 20 Ø20 ~ Ø50																																																																																												
PAR 60 Ø60 ~ Ø80																																																																																												
<p>註：1.PU 膠生產規格 Ø6 ~ Ø60 2.SE、E為訂製品</p>																																																																																												

註：1.PAF系列吸盤外徑尺寸最大到 100mm
2.PAFS系列吸盤外徑尺寸最大到 50mm



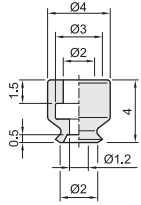
真空吸盤 / 單層吸盤

吸盤規格及種類 - 單層型 PA 系列

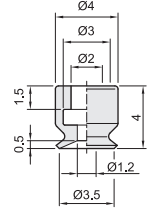
CHELIC PNEUMATIC

吸盤尺寸圖

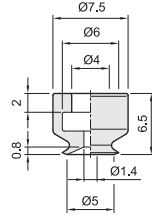
● PA-02



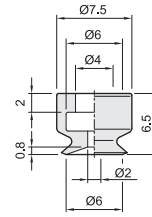
● PA-3.5



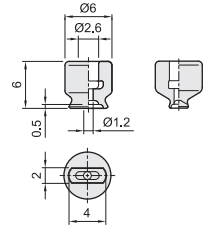
● PA-05



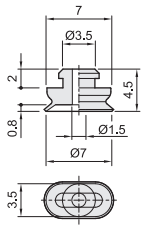
● PA-06



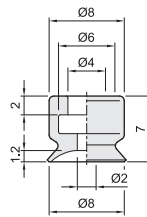
● PA-2x4



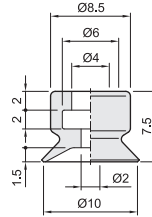
● PA2-3.5x7



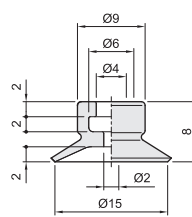
● PA-08



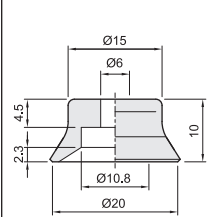
● PA-10



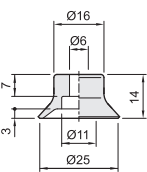
● PA-15



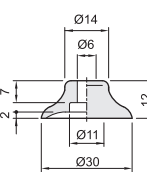
● PA-20



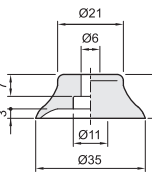
● PA-25



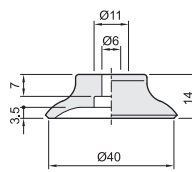
● PA-30



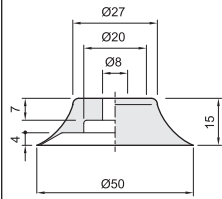
● PA-35



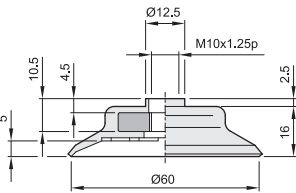
● PA-40



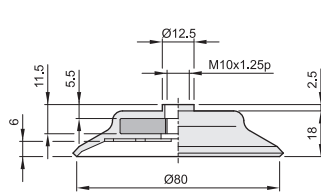
● PA-50



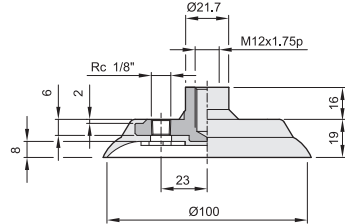
● PA-60



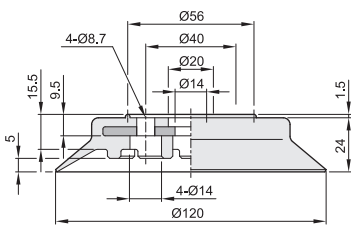
● PA-80



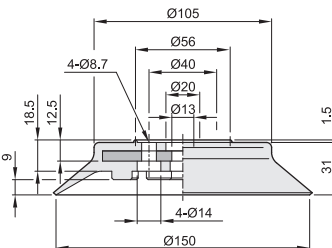
● PA-100



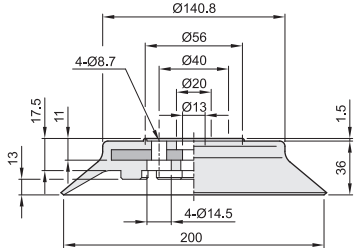
● PA-120



● PA-150



● PA-200



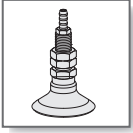
PA
真空吸盤
單層型

PB
真空吸盤
雙層型

PC
真空吸盤
三層型

PAR
擺動
支架組

PS
非接觸式
吸盤

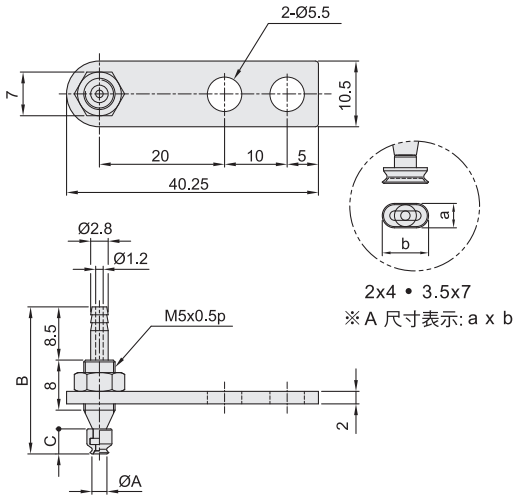


真空吸盤 / 單層吸盤

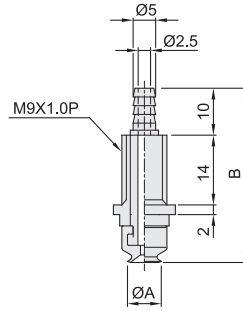
外觀圖形尺寸 - **PAF** 系列 / 直立配管

氣立可空氣壓設備

◎ Ø2 ~ Ø3.5



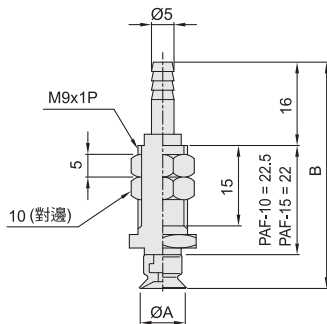
◎ Ø5 ~ Ø8



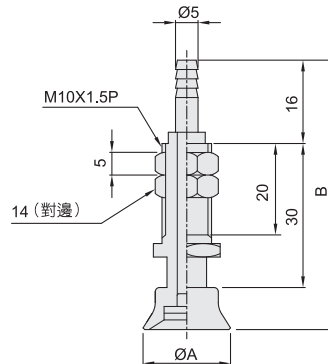
吸盤形式	項目	盤徑 A	全長 B	C	配合管尺寸
圓形吸盤	PAF-02	Ø2	20.8	4	PU 管 Ø4 x Ø2.5
	PAF-3.5	Ø3.5	20.9	4	
長圓形吸盤	PAF-2x4	2 x 4	24.4	1.7	
	PAF2-3.5x7	3.5 x 7	25.5	2.5	

吸盤形式	項目	盤徑 A	全長 B	配合管尺寸
圓形吸盤	PAF-05	Ø5	30.5	PU 管 Ø6 x Ø4
	PAF-06	Ø6	31	
	PAF-08	Ø8	31	

◎ Ø10 ~ Ø15

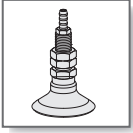


◎ Ø20 ~ Ø50



吸盤形式	項目	盤徑 A	全長 B	配合管尺寸
圓形吸盤	PAF-10	Ø10	46	PU 管
	PAF-15	Ø15	46	Ø6 x Ø4

吸盤形式	項目	盤徑 A	全長 B	配合管尺寸
圓形吸盤	PAF-20	Ø20	56	PU 管 Ø6 x Ø4
	PAF-25	Ø25	60	
	PAF-30	Ø30	58	
	PAF-35	Ø35	60	
	PAF-40	Ø40	60	
	PAF-50	Ø50	61	

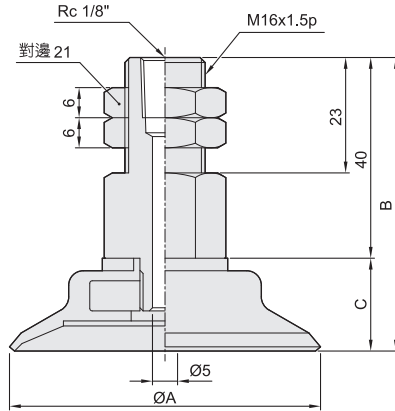


真空吸盤 / 單層吸盤

外觀圖形尺寸 - **PAF** 系列 / 直立配管

CHELIC PNEUMATIC

◎ Ø60 ~ Ø80



吸盤形式	項目	盤徑 A	全長 B	C	接頭配合 尺寸
圓形吸盤	PAF-60	Ø60	58.5	18.5	Rc 1/8"
	PAF-80	Ø80	60.5	20.5	

PA
真空吸盤
單層型

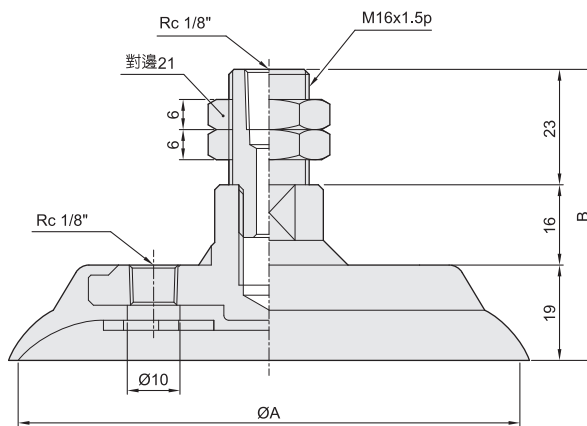
PB
真空吸盤
雙層型

PC
真空吸盤
三層型

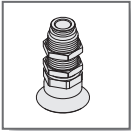
PAR
擺動
支架組

PS
非接觸式
吸盤

◎ Ø100



吸盤形式	項目	盤徑 A	全長 B	接頭配合 尺寸
圓形吸盤	PAF-100	Ø100	58	Rc 1/8"

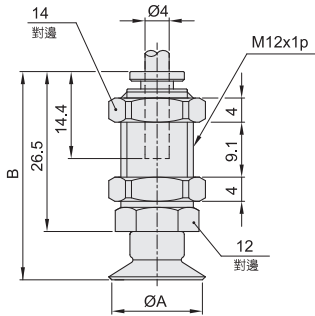


真空吸盤 / 單層吸盤

外觀圖形尺寸 / PAK 系列 / 直立附接頭型

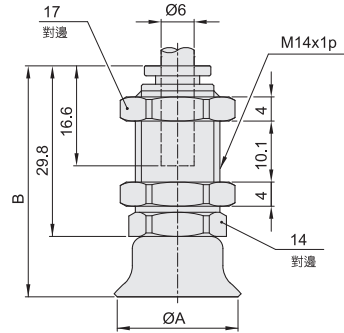
氣立可空氣壓設備

◉ Ø10 ~ Ø15



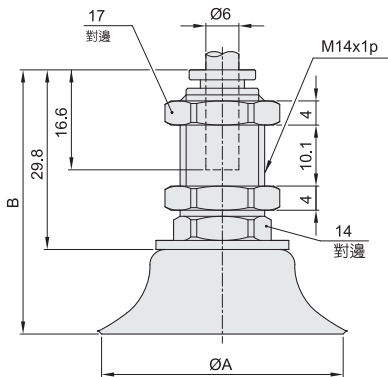
吸盤形式	項目	盤徑 A	全長 B	配合管尺寸
圓形吸盤	PAK-10	Ø10	34	PU 管 Ø4 x Ø2.5
	PAK-15	Ø15	34.5	

◉ Ø20 ~ Ø35



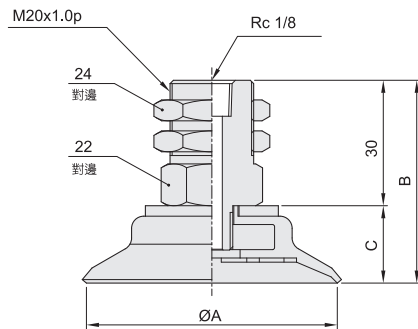
吸盤形式	項目	盤徑 A	全長 B	配合管尺寸
圓形吸盤	PAK-20	Ø20	38.3	PU 管 Ø6 x Ø4
	PAK-25	Ø25	42.3	
	PAK-30	Ø30	40.3	
	PAK-35	Ø35	42.3	

◉ Ø40 ~ Ø50

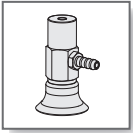


吸盤形式	項目	盤徑 A	全長 B	配合管尺寸
圓形吸盤	PAK-40	Ø40	43.8	PU 管 Ø6 x Ø4
	PAK-50	Ø50	44.8	

◉ Ø60 ~ Ø80



吸盤形式	項目	盤徑 A	全長 B	C	接頭配合尺寸
圓形吸盤	PAK-60	Ø60	48.5	18.5	Rc 1/8"
	PAK-80	Ø80	50.5	20.5	

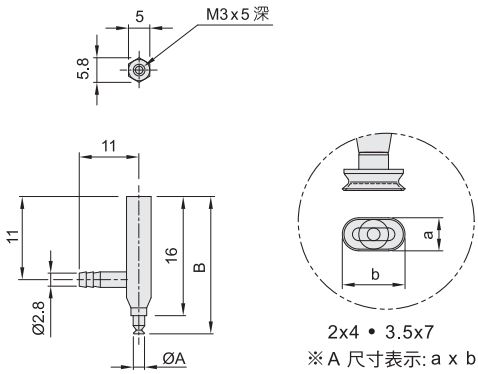


真空吸盤 / 單層吸盤

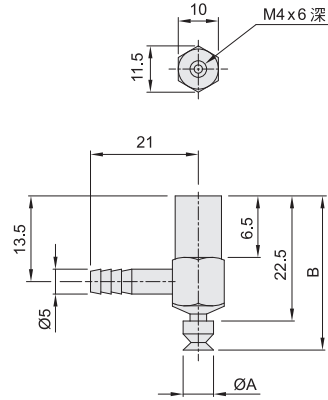
外觀圖形尺寸 - PAT 系列 / 側向配管

CHELIC PNEUMATIC

◎ Ø2 ~ Ø3.5



◎ Ø5 ~ Ø8



吸盤形式	項目	盤徑 A	全長 B	配合管尺寸
圓形吸盤	PAT-02	Ø2	20	PU 管 Ø4 x Ø2.5
	PAT-3.5	Ø3.5	20	
長圓形吸盤	PAT-2x4	2x4	21	
	PAT2-3.5x7	3.5x7	22	

吸盤形式	項目	盤徑 A	全長 B	配合管尺寸
圓形吸盤	PAT-05	Ø5	29	PU 管 Ø6 x Ø4
	PAT-06	Ø6	29	
	PAT-08	Ø8	29.5	

PA
真空吸盤
單層型

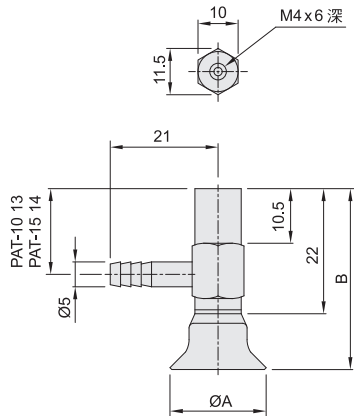
PB
真空吸盤
雙層型

PC
真空吸盤
三層型

PAR
擺動
支架組

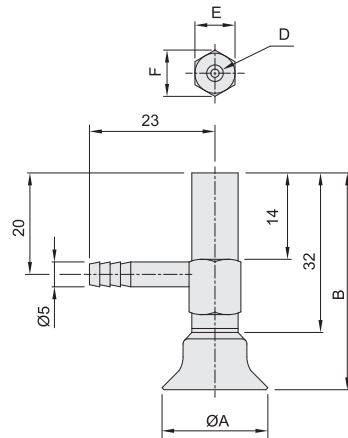
PS
非接觸式
吸盤

◎ Ø10 ~ Ø15

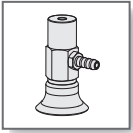


吸盤形式	項目	盤徑 A	全長 B	配合管尺寸
圓形吸盤	PAT-10	Ø10	30	PU 管
	PAT-15	Ø15	30	Ø6 x Ø4

◎ Ø20 ~ Ø50



吸盤形式	項目	盤徑 A	全長 B	D	E	F	配合管尺寸
圓形吸盤	PAT-20	Ø20	42	M6x1 深 8	14	16.5	PU 管 Ø6 x Ø4
	PAT-25	Ø25	46				
	PAT-30	Ø30	44				
	PAT-35	Ø35	46		15	17.3	
	PAT-40	Ø40	46				
	PAT-50	Ø50	47				



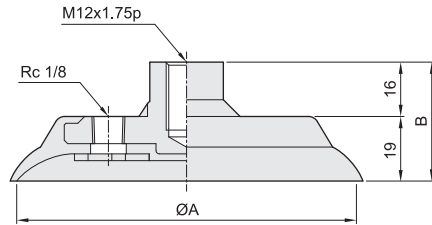
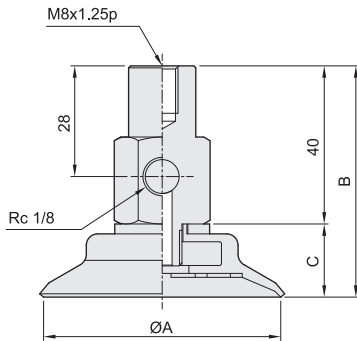
真空吸盤 / 單層吸盤

外觀圖形尺寸 - **PAT** 系列 / 側向配管

氣立可空氣壓設備

◎ Ø60 , Ø80

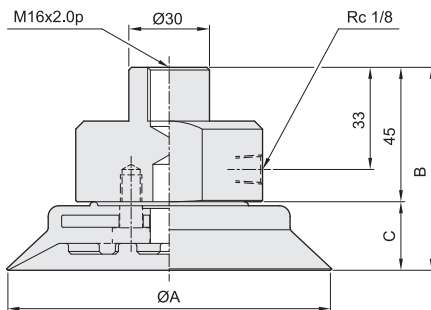
◎ Ø100



吸盤形式	項目	盤徑 A	全長 B	C	接頭配合 尺寸
圓形吸盤	PAT-60	Ø60	58.5	18.5	Rc 1/8"
	PAT-80	Ø80	60.5	20.5	

吸盤形式	項目	盤徑 A	全長 B	接頭配合 尺寸
圓形吸盤	PAT-100	Ø100	35	Rc 1/8"

◎ Ø120 , Ø150 , Ø200



吸盤形式	項目	盤徑 A	全長 B	C	接頭配合 尺寸
圓形吸盤	PAT-120	Ø120	70.5	25.5	Rc 1/8"
	PAT-150	Ø150	77.5	32.5	
	PAT-200	Ø200	82.5	37.5	

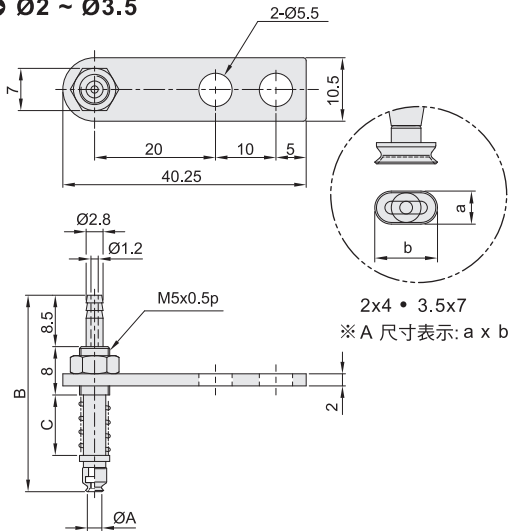


真空吸盤 / 單層吸盤

外觀圖形尺寸 - PAFS 系列 / 直立配管附彈簧型

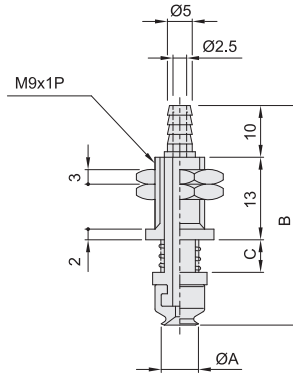
CHELIC PNEUMATIC

◎ Ø2 ~ Ø3.5



吸盤形式	項目	盤徑 A	行程 2.5		行程 5		配合管 尺寸	彈簧壓 縮長度
			B	C	B	C		
圓形吸盤	PAFS-02	Ø2	28.5	5.1	33.5	10.1	PU 管 Ø4xØ2.5	2.5, 5
	PAFS-3.5	Ø3.5	28.5	5.1	33.5	10.1		
長圓形吸盤	PAFS-2x4	2x4	28.5	5.1	33.7	10.1	PU 管 Ø4xØ2.5	2.5, 5
	PAFS2-3.5x7	3.5x7	29.5	5	34.5	10		

◎ Ø5 ~ Ø8



吸盤形式	項目	盤徑 A	行程 3		行程 10		配合管 尺寸	彈簧壓 縮長度
			B	C	B	C		
圓形吸盤	PAFS-05	Ø5	37.5	6	51.5	20	PU 管 Ø6xØ4	3, 10
	PAFS-06	Ø6	37.5	6	51.5	20		
	PAFS-08	Ø8	38	6	52	20		

PA
真空吸盤
單層型

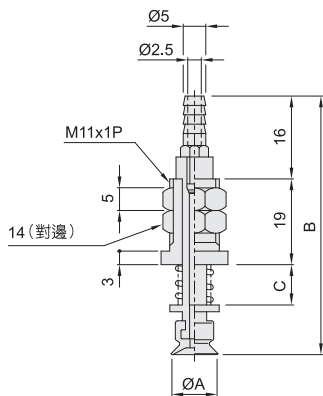
PB
真空吸盤
雙層型

PC
真空吸盤
三層型

PAR
擺動
支架組

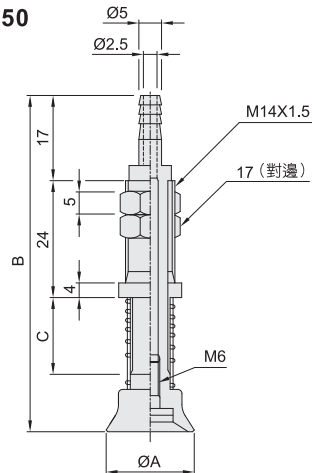
PS
非接觸式
吸盤

◎ Ø10 ~ Ø15

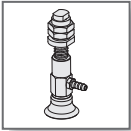


吸盤形式	項目	盤徑 A	行程 4		行程 10		配合管 尺寸	彈簧壓 縮長度
			B	C	B	C		
圓形吸盤	PAFS-10	Ø10	56.5	8	68.5	20	PU 管 Ø6xØ4	4, 10
	PAFS-15	Ø15	54	8	66	20		

◎ Ø20 ~ Ø50



吸盤形式	項目	盤徑 A	行程 6		行程 15		配合管 尺寸	彈簧壓 縮長度
			B	C	B	C		
圓形吸盤	PAFS-20	Ø20	69.5	13	86.5	30	PU 管 Ø6xØ4	6, 15
	PAFS-25	Ø25	73.5	13	90.5	30		
	PAFS-30	Ø30	71.5	13	88.5	30		
	PAFS-35	Ø35	73.5	13	90.5	30		
	PAFS-40	Ø40	71	13	88	30		
	PAFS-50	Ø50	72	13	89	30		

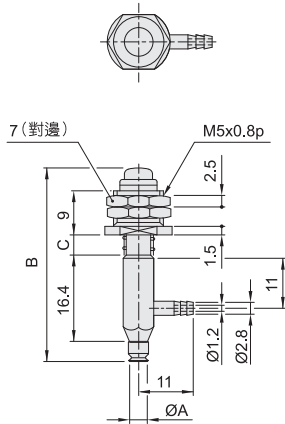


真空吸盤 / 單層吸盤

外觀圖形尺寸 - **PATS** 系列 / 側向附彈簧型

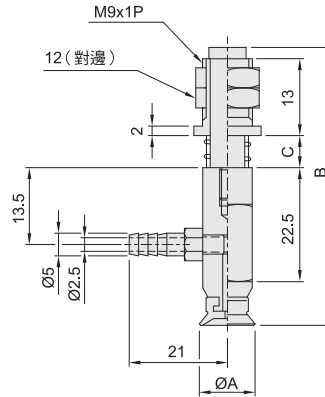
氣立可空氣壓設備

◎ Ø2 ~ Ø3.5



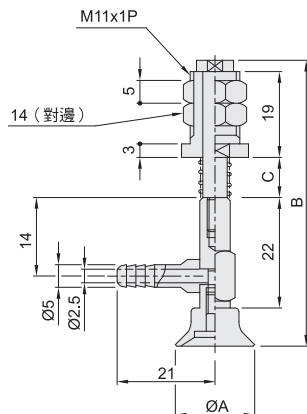
吸盤形式	項目	盤徑 A	行程 2.5		行程 5		配合管 尺寸	彈簧壓 縮長度
			B	C	B	C		
圓形吸盤	PATS-02	Ø2	35.7	4.5	40.5	9.5	PU 管 Ø4xØ2.5	2.5, 5
	PATS-3.5	Ø3.5	35.7	4.5	40.7	9.5		
長圓形吸盤	PATS-2x4	2x4	37.4	4.5	42.4	9.5		
	PATS2-3.5x7	3.5x7	38.2	4.5	43.2	9.5		

◎ Ø5 ~ Ø8



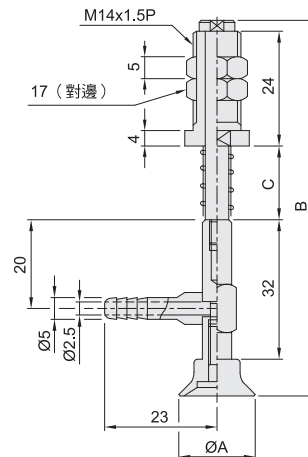
吸盤形式	項目	盤徑 A	行程 3		行程 10		配合管 尺寸	彈簧壓 縮長度
			B	C	B	C		
圓形吸盤	PATS-05	Ø5	51	6	65	20	PU 管 Ø6xØ4	3, 10
	PATS-06	Ø6	51	6	65	20		
	PATS-08	Ø8	51.5	6	65.5	20		

◎ Ø10 ~ Ø15

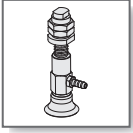


吸盤形式	項目	盤徑 A	行程 4		行程 10		配合管 尺寸	彈簧壓 縮長度
			B	C	B	C		
圓形吸盤	PATS-10	Ø10	60	8	72	20	PU 管 Ø6xØ4	4, 10
	PATS-15	Ø15	60	8	72	20		

◎ Ø20 ~ Ø50



吸盤形式	項目	盤徑 A	行程 6		行程 15		配合管 尺寸	彈簧壓 縮長度
			B	C	B	C		
圓形吸盤	PATS-20	Ø20	83	13	96	30	PU 管 Ø6xØ4	6, 15
	PATS-25	Ø25	87	13	104	30		
	PATS-30	Ø30	85	13	102	30		
	PATS-35	Ø35	87	13	104	30		
	PATS-40	Ø40	87	13	104	30		
	PATS-50	Ø50	88	13	105	30		



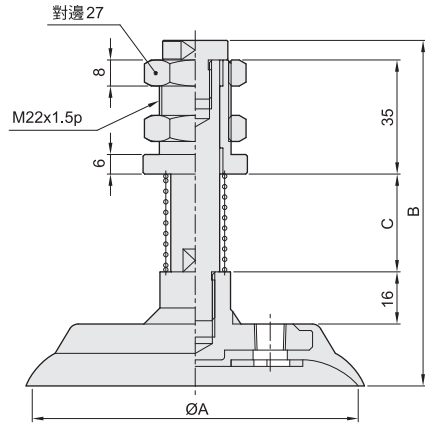
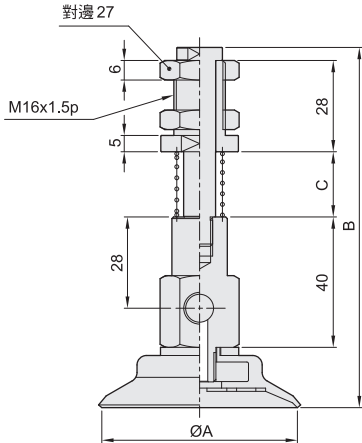
真空吸盤 / 單層吸盤

外觀圖形尺寸 - **PATS** 系列 / 側向附彈簧型

CHELIC PNEUMATIC

◎ Ø60 , Ø80

◎ Ø100



吸盤形式	項目	盤徑 A	行程 10		行程 30		配合管 尺寸	彈簧壓 縮長度
			B	C	B	C		
圓形吸盤	PATS-60	Ø60	110.5	20	150.5	60	Rc 1/8"	10,30
	PATS-80	Ø80	112.5	20	152.5	60		

吸盤形式	項目	盤徑 A	行程 15		行程 30		配合管 尺寸	彈簧壓 縮長度
			B	C	B	C		
圓形吸盤	PATS-100	Ø100	106	30	136	60	PT 1/8"	15,30

PA
真空吸盤
單層型

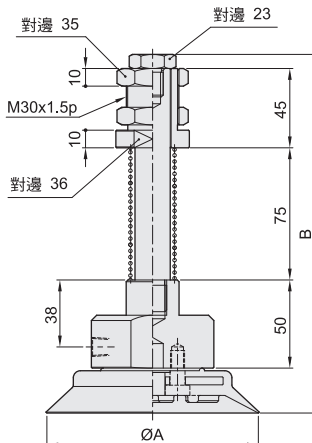
PB
真空吸盤
雙層型

PC
真空吸盤
三層型

PAR
擺動
支架組

PS
非接觸式
吸盤

◎ Ø120 , Ø150 , Ø200



吸盤形式	項目	盤徑 A	全長 B	接頭配合 尺寸	彈簧壓 縮長度
圓形吸盤	PATS-120	Ø120	203.5	Rc 1/8"	20
	PATS-150	Ø150	210.5		
	PATS-200	Ø200	215.5		

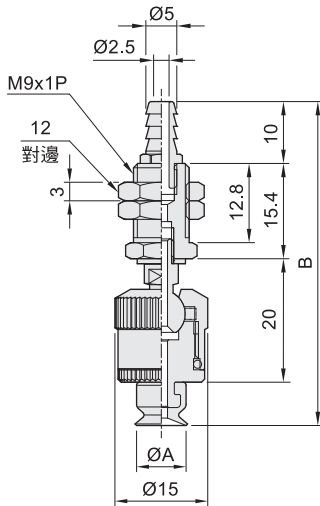


真空吸盤 / 單層吸盤

外觀圖形尺寸 - PAF-R 系列 / 直立配管-附擺動支架組

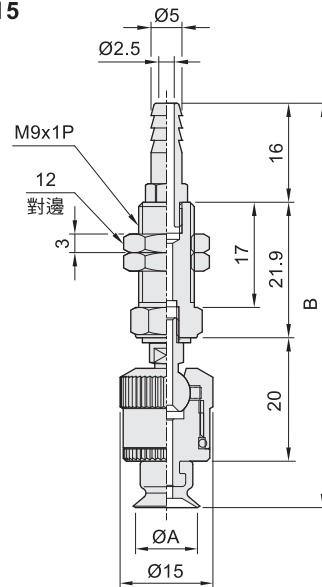
氣立可空氣壓設備

◎ Ø5、Ø6、Ø8



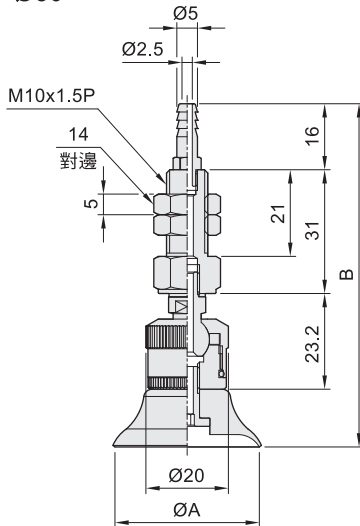
吸盤形式	項目	盤徑 A	全長 B	配合管尺寸
圓形吸盤	PAF-05-R	Ø5	51.9	PU管 6 x 4
	PAF-06-R	Ø6	51.9	
	PAF-08-R	Ø8	52.4	

◎ Ø10、Ø15



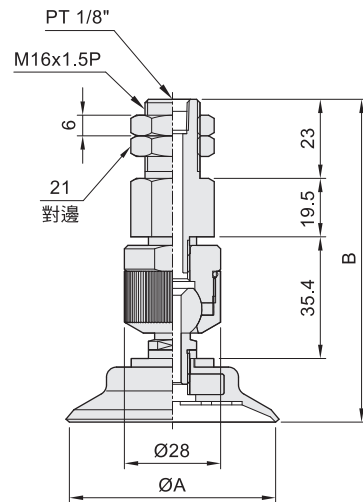
吸盤形式	項目	盤徑 A	全長 B	配合管尺寸
圓形吸盤	PAF-10-R	Ø10	65.4	PU管 6 x 4
	PAF-15-R	Ø15	65.9	

◎ Ø20 ~ Ø50



吸盤形式	項目	盤徑 A	全長 B	配合管尺寸
圓形吸盤	PAF-20-R	Ø20	79.2	PU管 6 x 4
	PAF-25-R	Ø25	83.2	
	PAF-30-R	Ø30	81.2	
	PAF-35-R	Ø35	83.2	
	PAF-40-R	Ø40	83.2	
	PAF-50-R	Ø50	84.2	

◎ Ø60 ~ Ø80



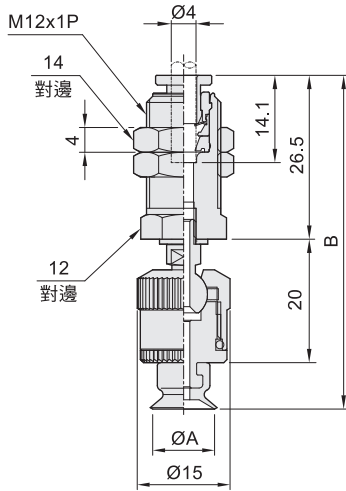
吸盤形式	項目	盤徑 A	全長 B	配合管尺寸
圓形吸盤	PAF-60-R	Ø60	94	Rc 1/8"
	PAF-80-R	Ø80	96	



真空吸盤 / 單層吸盤

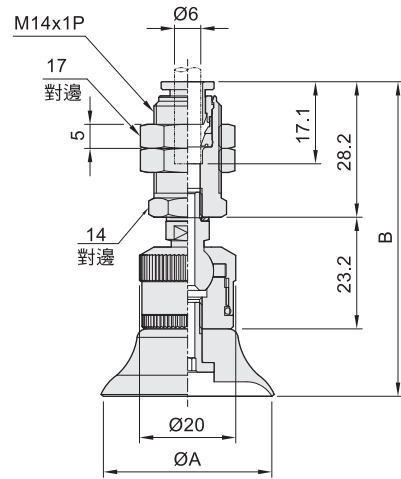
外觀圖形尺寸 - **PAK-R** 系列 / 直立配管附接頭型 - 附擺動支架組 **CHELIC PNEUMATIC**

◎ Ø10、Ø15



吸盤形式	項目	盤徑 A	全長 B	配合管尺寸
圓形吸盤	PAK-10-R	Ø10	54	PU管 6 x 4
	PAK-15-R	Ø15	54.5	

◎ Ø20 ~ Ø50



吸盤形式	項目	盤徑 A	全長 B	配合管尺寸
圓形吸盤	PAK-20-R	Ø20	61.4	PU管 6 x 4
	PAK-25-R	Ø25	65.4	
	PAK-30-R	Ø30	64.4	
	PAK-35-R	Ø35	65.4	
	PAK-40-R	Ø40	65.4	
	PAK-50-R	Ø50	66.4	

PA
真空吸盤
單層型

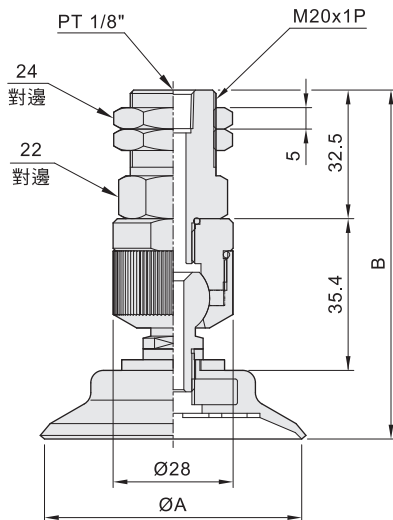
PB
真空吸盤
雙層型

PC
真空吸盤
三層型

PAR
擺動
支架組

PS
非接觸式
吸盤

◎ Ø60、Ø80



吸盤形式	項目	盤徑 A	全長 B	配合管尺寸
圓形吸盤	PAK-60-R	Ø60	81.5	Rc 1/8"
	PAK-80-R	Ø80	83.5	

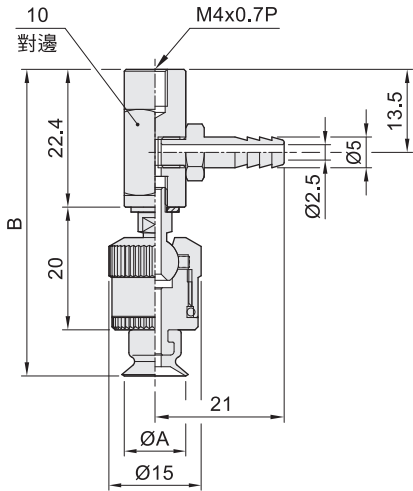


真空吸盤 / 單層吸盤

外觀圖形尺寸 - **PAT-R** 系列 / 側向配管-附擺動支架組

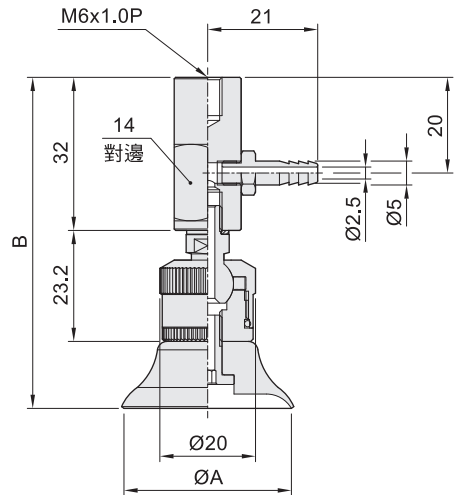
氣立可空氣壓設備

◎ Ø5 ~ Ø15



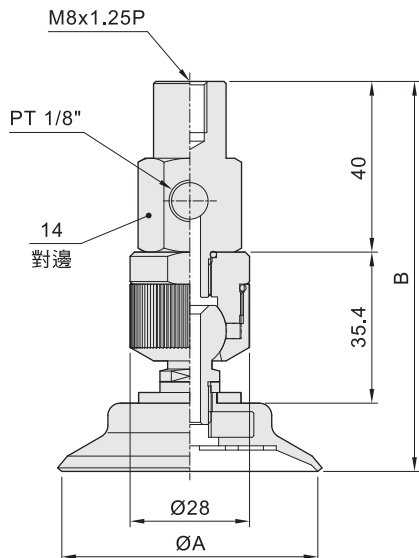
吸盤形式	項目	盤徑 A	全長 B	配合管尺寸
圓形吸盤	PAT-05-R	Ø5	51.9	PU管 6 x 4
	PAT-06-R	Ø6	52.4	
	PAT-08-R	Ø8	52.4	
	PAT-10-R	Ø10	55.9	
	PAT-15-R	Ø15	62.9	

◎ Ø20 ~ Ø50



吸盤形式	項目	盤徑 A	全長 B	配合管尺寸
圓形吸盤	PAT-20-R	Ø20	65.2	PU管 6 x 4
	PAT-25-R	Ø25	69.2	
	PAT-30-R	Ø30	67.2	
	PAT-35-R	Ø35	69.2	
	PAT-40-R	Ø40	69.2	
	PAT-50-R	Ø50	70.2	

◎ Ø60、Ø80



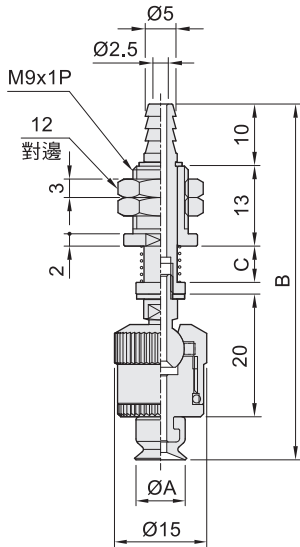
吸盤形式	項目	盤徑 A	全長 B	配合管尺寸
圓形吸盤	PAT-60-R	Ø60	91.5	Rc 1/8"
	PAT-80-R	Ø80	93.5	



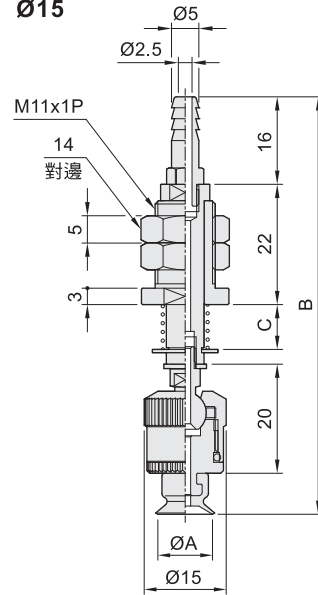
真空吸盤 / 單層吸盤

外觀圖形尺寸 - PAFS-R 系列 / 直立配管附彈簧型 - 附擺動支架組 **CHELIC PNEUMATIC**

◎ Ø5、Ø6、Ø8



◎ Ø10、Ø15



吸盤形式	項目	盤徑 A	行程 3		行程 10		配合管尺寸	彈簧壓縮長度
			B	C	B	C		
圓形吸盤	PAFS-05-R	Ø5	57.4	6	71.4	20	PU管 6 x 4	3, 10
	PAFS-06-R	Ø6	57.4	6	71.4	20		
	PAFS-08-R	Ø8	57.9	6	71.9	20		

吸盤形式	項目	盤徑 A	行程 4		行程 10		配合管尺寸	彈簧壓縮長度
			B	C	B	C		
圓形吸盤	PAFS-10-R	Ø10	76.4	8	88.4	20	PU管 6 x 4	4, 10
	PAFS-15-R	Ø15	76.9	8	88.9	20		

PA
真空吸盤
單層型

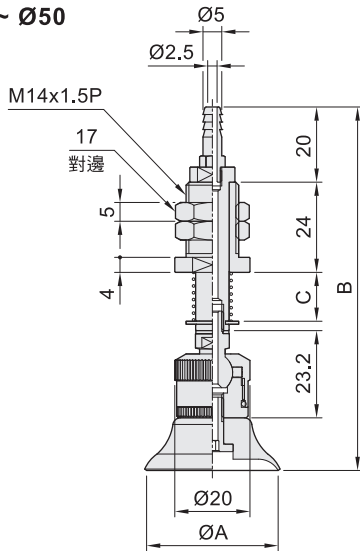
PB
真空吸盤
雙層型

PC
真空吸盤
三層型

PAR
擺動
支架組

PS
非接觸式
吸盤

◎ Ø20 ~ Ø50



吸盤形式	項目	盤徑 A	行程 6		行程 15		配合管尺寸	彈簧壓縮長度
			B	C	B	C		
圓形吸盤	PAFS-20-R	Ø20	92.7	13	109.7	30	PU管 6 x 4	6, 15
	PAFS-25-R	Ø25	96.7	13	113.7	30		
	PAFS-30-R	Ø30	94.7	13	111.7	30		
	PAFS-35-R	Ø35	96.7	13	113.7	30		
	PAFS-40-R	Ø40	96.7	13	113.7	30		
	PAFS-50-R	Ø50	97.7	13	114.7	30		

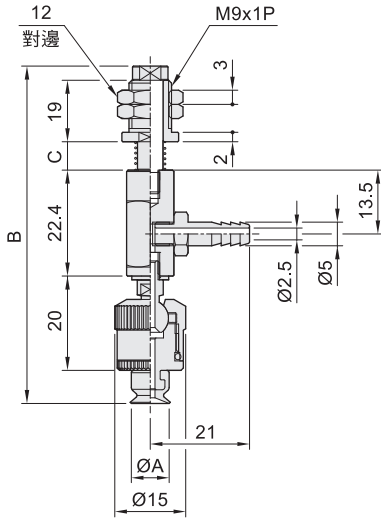


真空吸盤 / 單層吸盤

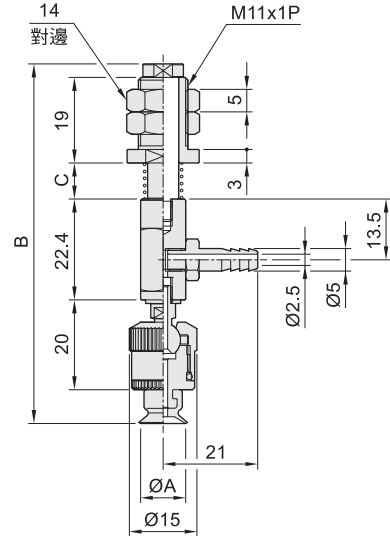
外觀圖形尺寸 - PATS-R 系列 / 側向配管附彈簧型 - 附擺動支架組

氣立可空氣壓設備

◎ Ø5、Ø6、Ø8



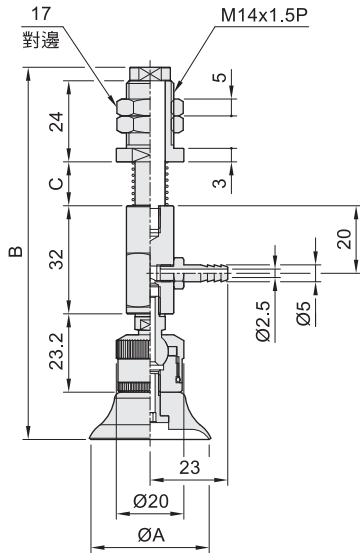
◎ Ø10、Ø15



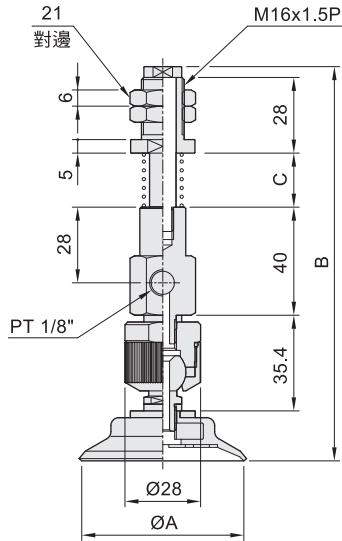
吸盤形式	項目	盤徑 A	行程 3		行程 10		配合管尺寸	彈簧壓縮長度
			B	C	B	C		
圓形吸盤	PATS-05-R	Ø5	70.9	6	84.9	20	PU管 6 x 4	3, 10
	PATS-06-R	Ø6	70.9	6	84.9	20		
	PATS-08-R	Ø8	71.4	6	85.4	20		

吸盤形式	項目	盤徑 A	行程 4		行程 10		配合管尺寸	彈簧壓縮長度
			B	C	B	C		
圓形吸盤	PATS-10-R	Ø10	80	8	92	20	PU管 6 x 4	4, 10
	PATS-15-R	Ø15	80.5	8	92.5	20		

◎ Ø20 ~ Ø50



◎ Ø60、Ø80



吸盤形式	項目	盤徑 A	行程 6		行程 15		配合管尺寸	彈簧壓縮長度
			B	C	B	C		
圓形吸盤	PATS-20-R	Ø20	106.2	13	123.2	30	PU管 6 x 4	6, 15
	PATS-25-R	Ø25	110.2	13	127.2	30		
	PATS-30-R	Ø30	108.2	13	125.2	30		
	PATS-35-R	Ø35	110.2	13	127.2	30		
	PATS-40-R	Ø40	110.2	13	127.2	30		
	PATS-50-R	Ø50	111.2	13	127.2	30		

吸盤形式	項目	盤徑 A	行程 10		行程 30		配合管尺寸	彈簧壓縮長度
			B	C	B	C		
圓形吸盤	PATS-60-R	Ø60	146	20	186	60	Rc 1/8"	10, 30
	PATS-80-R	Ø80	148	20	188	60		