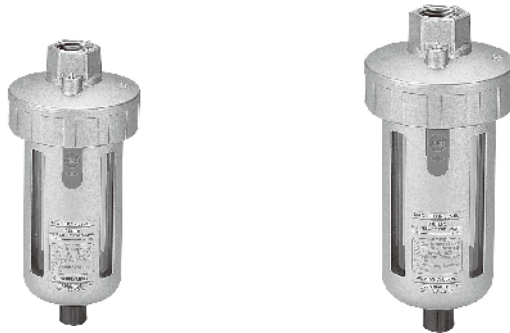




## NDV 系列 – 末端排水器

訂購稱呼說明與作動規格表

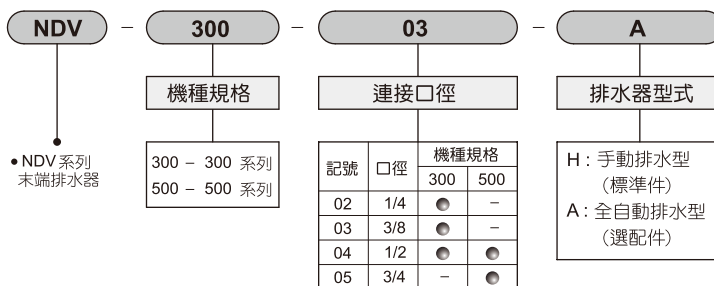
氣立可空氣壓設備



### 規格表

項目	機種	NDV-300-02	NDV-300-03	NDV-300-04	NDV-500-04	NDV-500-06
使用流體		空氣				
連接口徑	Rc	1/4"	3/8"	1/2"	1/2"	3/4"
最大使用壓力	kgf/cm <sup>2</sup> (kpa)	9.2 (920)				
使用溫度	°C	5~60				
重量	kg	0.3			0.63	
材質	本體	鋁合金壓鑄品				
	杯子	耐拉張力之工程塑膠				

### 訂購稱呼代號



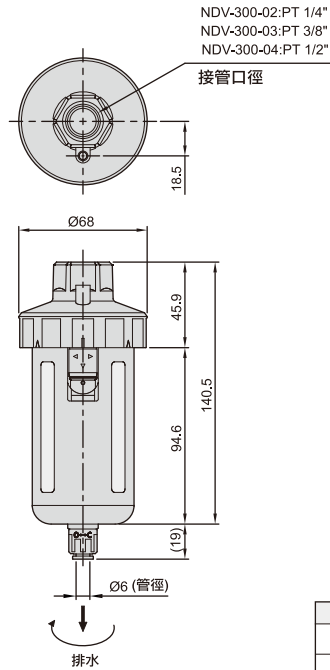


# NDV 系列 – 末端排水器

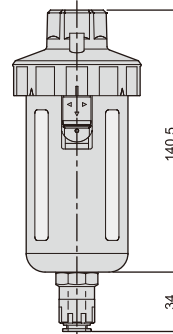
## 外觀圖形尺寸

CHELIC PNEUMATIC

● NDV – 300 – H  
手動排水型 (標準型)

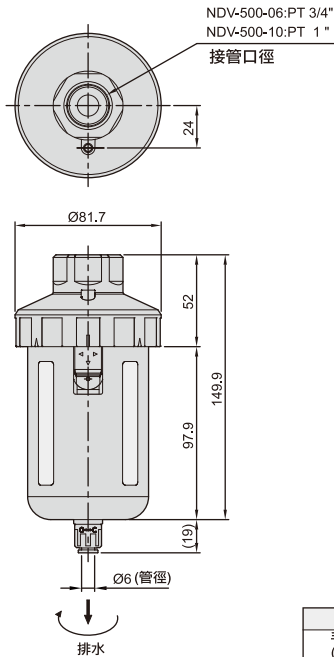


● NDV – 300 – A  
自動排水型 (選配型)

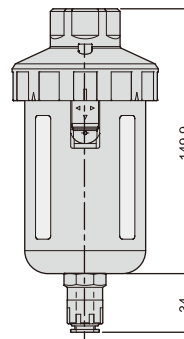


-H	-H-F1	-S	-S-F2	-A
手動排水 (標準型)	手動排水附接頭 (選配件)	半自動排水 (選配件)	半自動排水附接頭 (選配件)	自動排水器 (選配件 AD-50)
左轉時排水	左轉時排水	左轉時排水	左轉時排水	浮球式

● NDV – 500 – H  
手動排水型 (標準型)



● NDV – 500 – A  
自動排水型 (選配型)



-H	-H-F1	-S	-S-F2	-A
手動排水 (標準型)	手動排水附接頭 (選配件)	半自動排水 (選配件)	半自動排水附接頭 (選配件)	自動排水器 (選配件 AD-50)
左轉時排水	左轉時排水	左轉時排水	左轉時排水	浮球式

NC  
三點組合

NFC  
二點組合

PSN-10,30,41  
壓力開關

NFR  
調壓過濾器

MFR  
油霧  
調壓過濾器

MERD  
微油霧  
調壓過濾器

NF  
過濾器

MF  
油霧分離器

MFD  
微油霧分離器

NR  
調壓器

NL  
給油器

N 系列  
固定座

DM  
大型過濾器

ER  
精密調壓閥

PG/AFB  
NDV/AD

AC/BC/CC  
三點組合

AFC/BFC/CEC  
二點組合

□ FR  
調壓過濾器

□ F  
過濾器

□ R  
調壓器

□ L  
給油器

PFC/PFR  
PF/PL

A/B/C 系列  
固定座