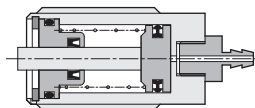
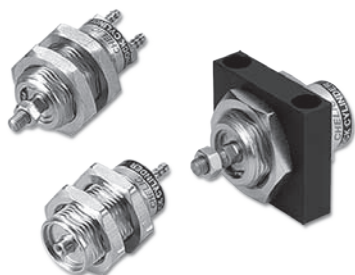


NA 系列 — 螺牙氣缸

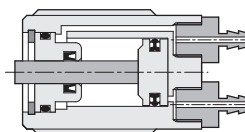
作動規格表與訂購稱呼說明

CHELIC PNEUMATIC

NA 內部結構圖



NAD 內部結構圖



規格表

項目	NA	NAD
作動型式	單動型式	複動型式
使用流體	空氣	
使用壓力範圍	Kg/cm ² (kpa) 1 ~ 7 (100-700)	
最大使用範圍	Kg/cm ² (kpa) 9.5 (950)	
使用溫度	°C 0 ~ 60	
作動速度	mm / s 50 ~ 500	
固定型式	隔板型	支架型
口徑	M5X0.8	

缸徑及行程規格表

項目	缸徑	行程
NA	12	5, 10, 15
	16	
NAD	12	5, 10, 15
	16	

理論出力表

型式	缸徑	受壓面積 cm ²	動作	空氣壓力 kgf/cm ²						
				1	2	3	4	5	6	7
NA	12	1.1	單動 (平常入位型)	—	2.26	3.39	4.52	5.65	6.78	7.91
	16	2.0		—	4.02	6.03	8.04	10.05	12.06	14.07
NAD	12	1.1	推	—	2.26	3.39	4.52	5.65	6.78	7.91
		0.9	拉	—	1.69	2.54	3.39	4.24	5.08	5.93
	16	2.0	推	—	4.02	6.03	8.04	10.05	12.06	14.07
		1.7	拉	—	3.45	5.18	6.91	8.63	10.36	12.09

訂購稱呼代號

NA × 16 × 10 - B - F

機種仕樣 缸徑 行程 軸端型式 固定型式

NA: 單動型氣缸

12 - Ø12 mm
16 - Ø16 mm

5 - 5 mm
10 - 10 mm
15 - 15 mm

無記號: 內牙型
B: 外牙型

無記號: 標準型
F: 支架固定型

※接頭配件不包含於包裝上，須另行訂購SPA。

NA
螺牙氣缸

NA2
小型
螺牙氣缸

NB
附感應型
螺牙氣缸

NU
多固型氣缸

ND
多固型氣缸

NQ
多固型氣缸

MSI
小型治具缸

JD
治具氣缸

JG
前蓋防塵型
治具氣缸

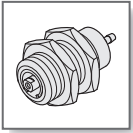
JTD
滑塊型
治具氣缸

JTF
滑塊型
治具氣缸

JCB
滑座型
治具氣缸
(側固型)

JCF
滑座型
治具氣缸
(法蘭型)

JE
緊湊型氣缸

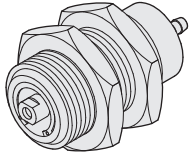


NA 系列 — 螺牙氣缸

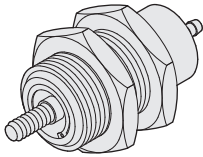
軸端規格與固定型式

氣立可空氣壓設備

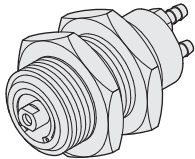
● 軸端規格



● NA 軸端內牙 NA - □

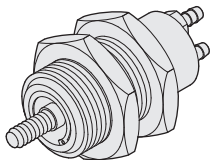


● NA 軸端外牙 NA - B



● NAD 軸端內牙 NAD - □

■ 接頭配件不包含於包裝上。

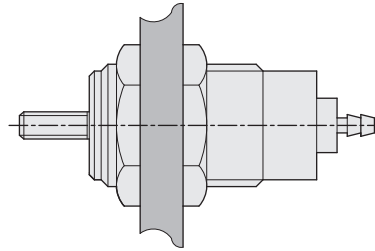


● NAD 軸端外牙 NAD - B

■ 接頭配件須另行訂購。
(非標準附件)

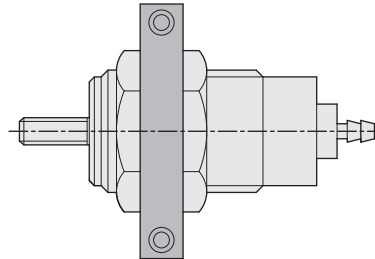
▶ 固定型式

● 隔板型 □

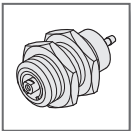


■ 接頭配件不包含於包裝上。
(須另行訂購 SPA)

● 支架固定型 - F



■ 固定架包含於包裝上。



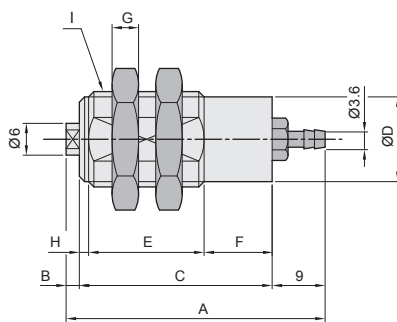
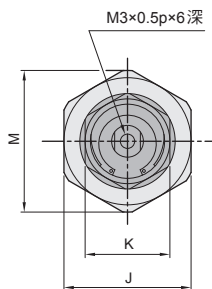
NA 螺牙氣缸 系列 — 單動型

外觀圖形尺寸

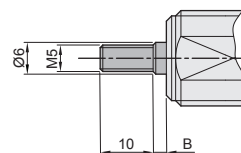
CHELIC PNEUMATIC

標準型 (隔板型)

NA Ø12, Ø16



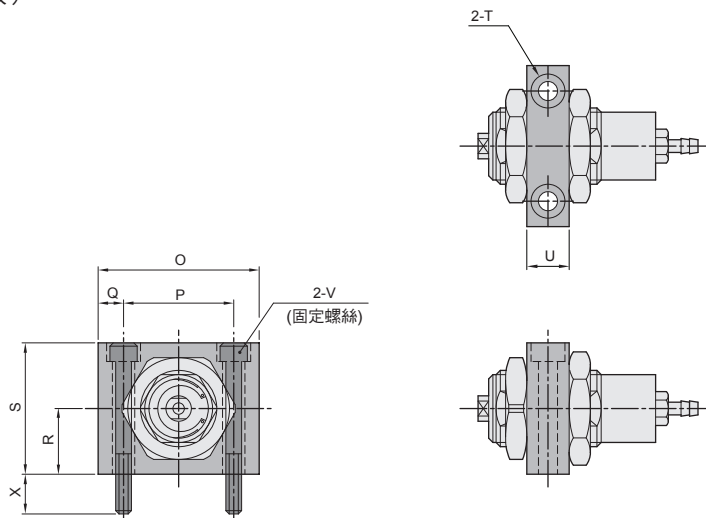
外牙圖形尺寸 - B



缸徑 (mm)	A			B	C			D	E			F			G	H	I	J	K	M
	5	10	15		5	10	15		5	10	15	5	10	15						
12	38	43	48	2.6	26.5	31.5	36.5	16	16.8	21.8	26.8	7.85	7.85	7.85	5	1.75	M18x1.5P	24	16	26
16	38.1	43.1	48.1	1.6	27.5	32.5	37.5	20	18	23	28	7.7	7.7	7.7	5	1.8	M22x1.5P	29	20	33

支架型 (附支架板)

NA [] - F



缸徑 (mm)	O	P	Q	R	S	T	U	V	X
12	35	26	4.5	15	30	Ø4.5 鑽通, 柱孔 Ø8 x 4.4 深	10	六角承窩頭螺絲, M4 x 0.7P x30 長	(5.4)
16	40	30	5	17.5	35	Ø4.5 鑽通, 柱孔 Ø8 x 4.4 深	10	六角承窩頭螺絲, M4 x 0.7P x40 長	(9.4)

※ 註：固定螺絲不包含於包裝上。

NA
螺牙氣缸

NA2
小型
螺牙氣缸

NB
附感應型
螺牙氣缸

NU
多固型氣缸

ND
多固型氣缸

NQ
多固型氣缸

MSI
小型治具缸

JD
治具氣缸

JG
前蓋防塵型
治具氣缸

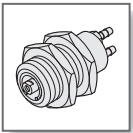
JTD
滑塊型
治具氣缸

JTF
滑塊型
治具氣缸

JCB
滑座型
治具氣缸
(側固型)

JCF
滑座型
治具氣缸
(法蘭型)

JE
緊湊型氣缸



NAD 螺牙氣缸 系列 — 雙動型

外觀圖形尺寸

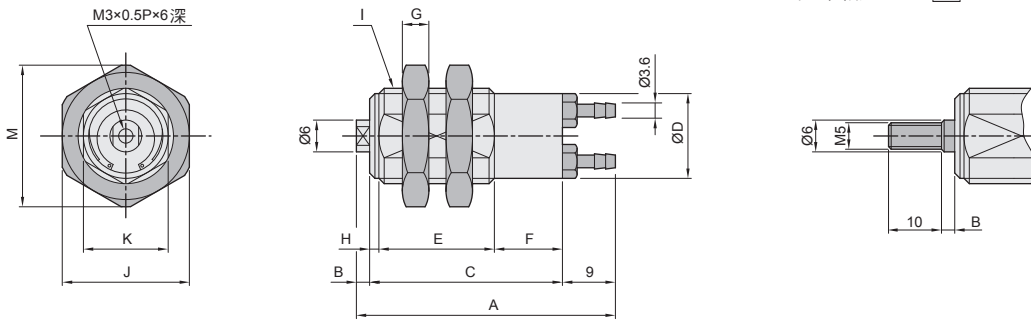
氣立可空氣壓設備

標準型 (隔板型)

NAD Ø12, Ø16



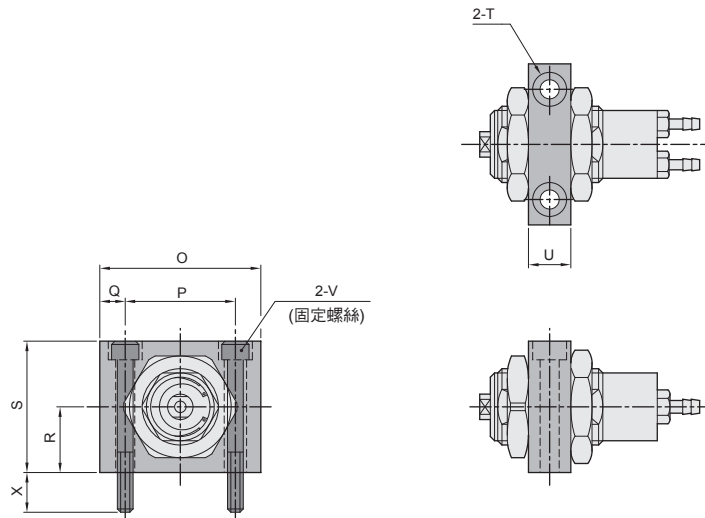
外牙圖形尺寸 - B



缸徑 (mm)	A			B	C			D	E			F			G	H	I	J	K	M
	5	10	15		5	10	15		5	10	15	5	10	15						
12	37.5	42.5	47.5	2	26.5	31.5	36.5	19.5	16.7	21.7	26.7	8.1	8.1	8.1	5	1.7	M22x1.5P	29	19.5	33
16	38.1	43.1	48.1	1.6	27.5	32.5	37.5	23	18.6	23.6	28.6	7.2	7.2	7.2	5	1.7	M26x1.5P	32	23	36

支架型 (附支架板)

NAD [] - F



缸徑 (mm)	O	P	Q	R	S	T	U	V	X
12	40	30	5	17.5	35	Ø4.5 鑽通, 柱孔 Ø8 x 4.4 深	10	六角承窩頭螺絲, M4 x 0.7P x30 長	(9.4)
16	44	34	5	19.5	39	Ø4.5 鑽通, 柱孔 Ø8 x 4.4 深	10	六角承窩頭螺絲, M4 x 0.7P x40 長	(10.4)

※ 註：固定螺絲不包含於包裝上。