

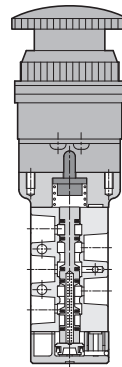
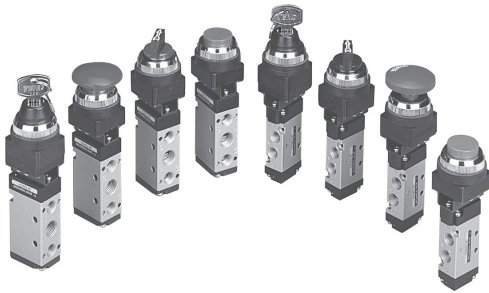


MV 系列 機械閥 – MV 230 / MV250

作動規格表與訂購稱呼說明

氣立可空氣壓設備

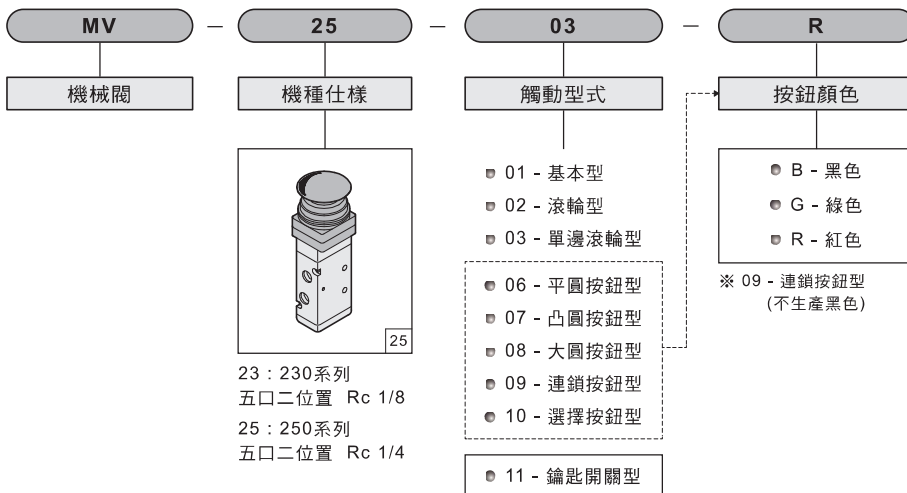
內部結構圖



規格表

項目	機種	MV-230	MV-250
使用流體		空氣	
使用壓力範圍	Kgf/cm ² (Kpa)	1 ~ 9 (100 ~ 900)	
使用溫度	°C	0 ~ 60	
位置數		五口二位置	
閥仕樣		常閉型	
有效斷面積	mm ² (CV)	12 (0.67)	14 (0.78)
接管口徑	Rc(PT)	Rc 1/8 (橫向配管)	Rc 1/4 (橫向配管)
潤滑		自由供給方式	

訂購稱呼代號



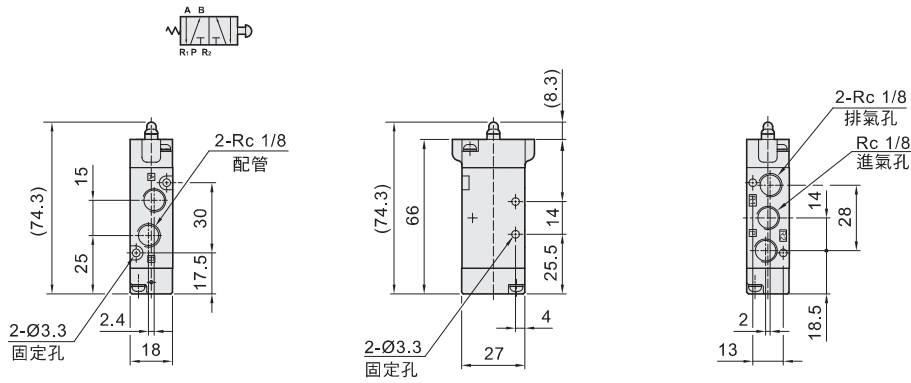


MV 系列 機械閥 – MV 230

外觀圖形尺寸

CHELIC

◀ MV-23-01 基本型



MV
控制閥

HVL
手動閥

HVM
手動閥

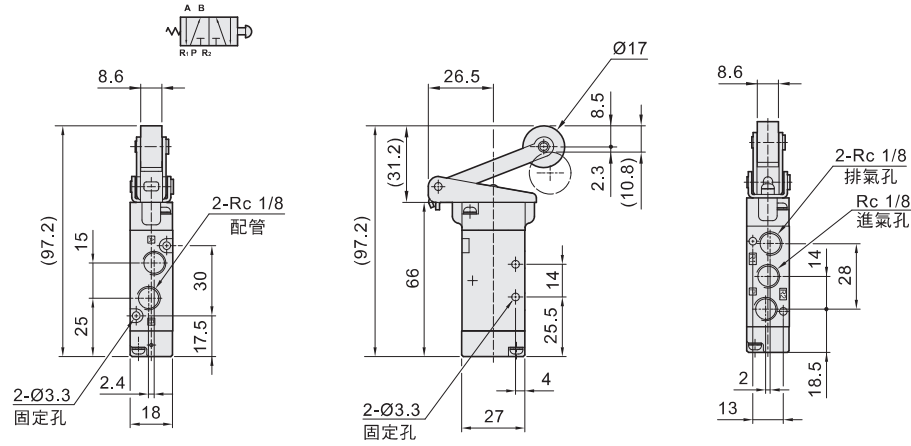
HVT
小型手動閥

QE
快速排氣閥

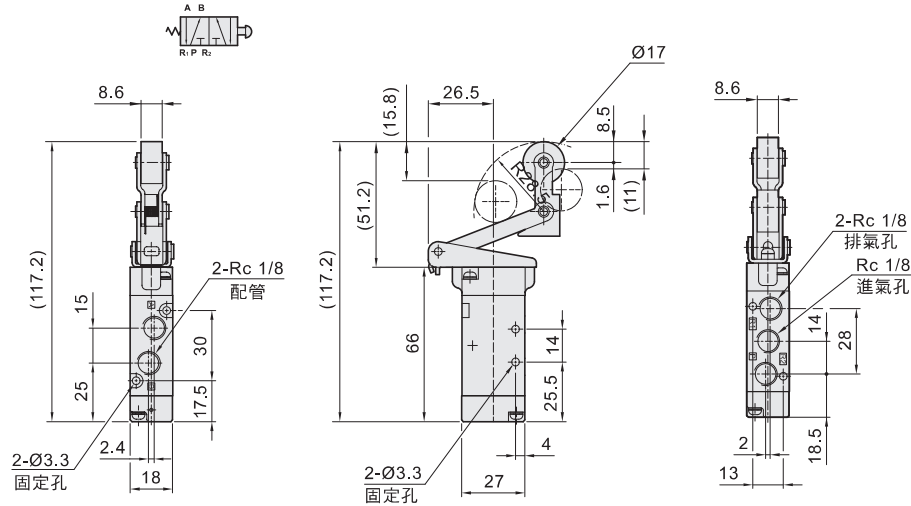
FVA
腳踏閥

FVS
腳踏閥

◀ MV-23-02 滾輪型



◀ MV-23-03 單邊滾輪型



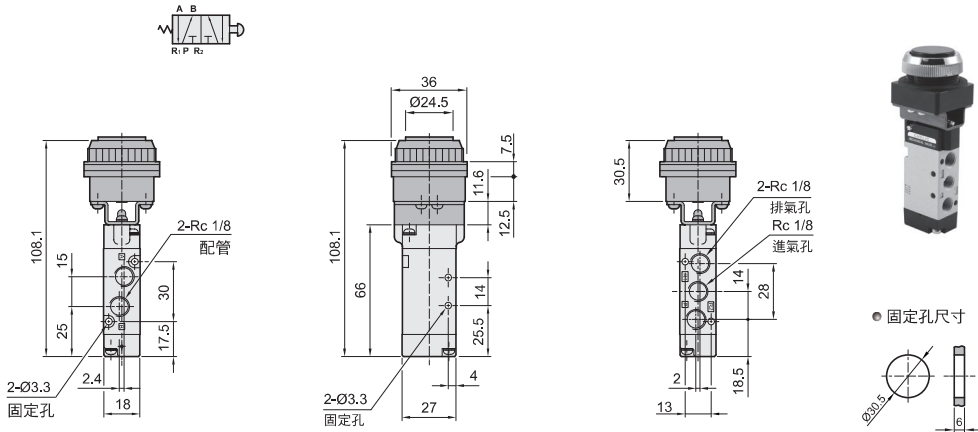


MV 系列 機械閥 – MV 230

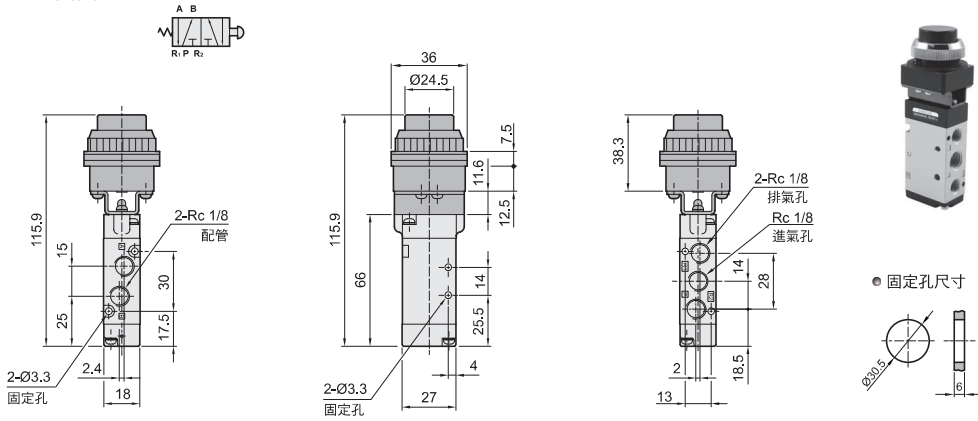
外觀圖形尺寸

氣立可空氣壓設備

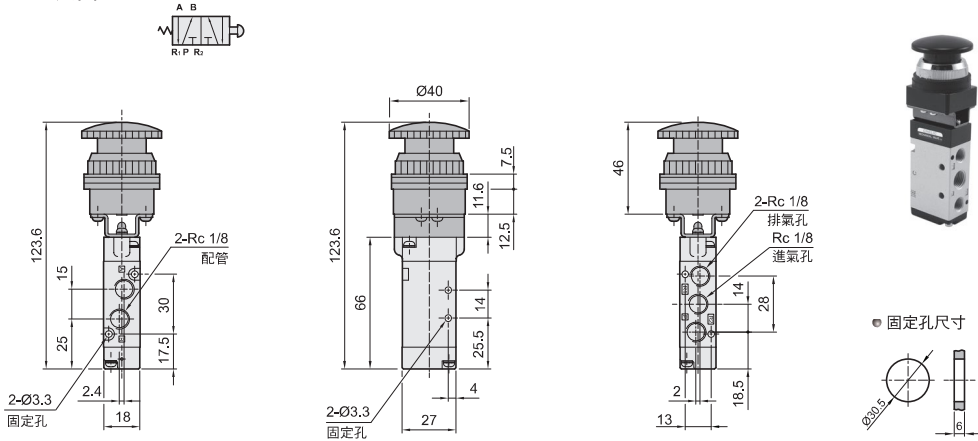
◀ MV-23-06 平圓型



◀ MV-23-07 凸圓型



◀ MV-23-08 大圓型



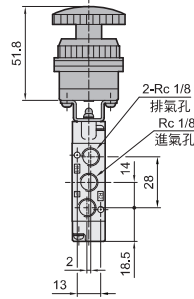
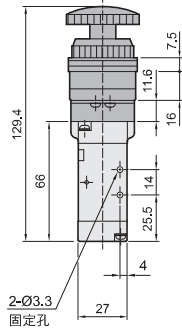
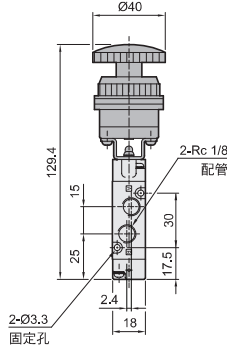
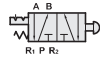


MV 系列 機械閥 – MV 230

外觀圖形尺寸

CHELIC

► MV-23-09 連鎖型/押入定位



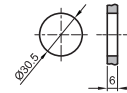
MV
控制閥

HVL
手動閥

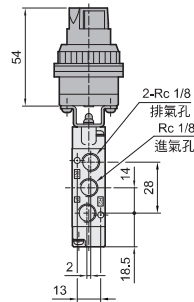
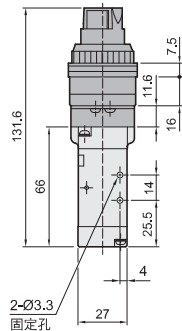
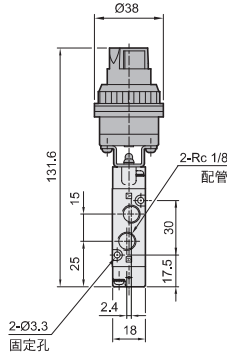
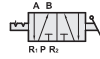
HVM
手動閥

HVT
小型手動閥

● 固定孔尺寸



► MV-23-10 選擇型/旋轉定位

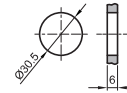


QE
快速排氣閥

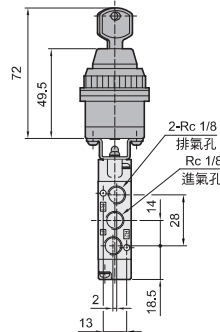
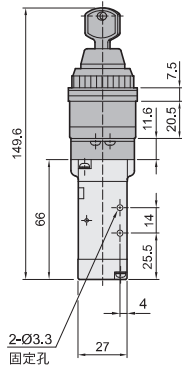
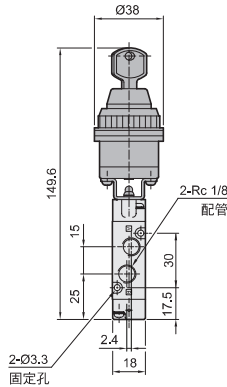
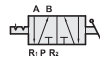
FVA
腳踏閥

FVS
腳踏閥

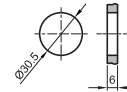
● 固定孔尺寸



► MV-23-11 鑰匙型/旋轉定位



● 固定孔尺寸



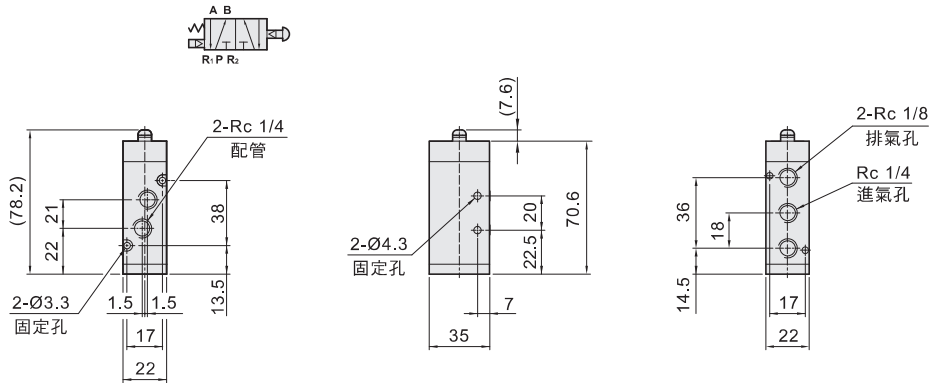


MV 系列 機械閥 – MV 250

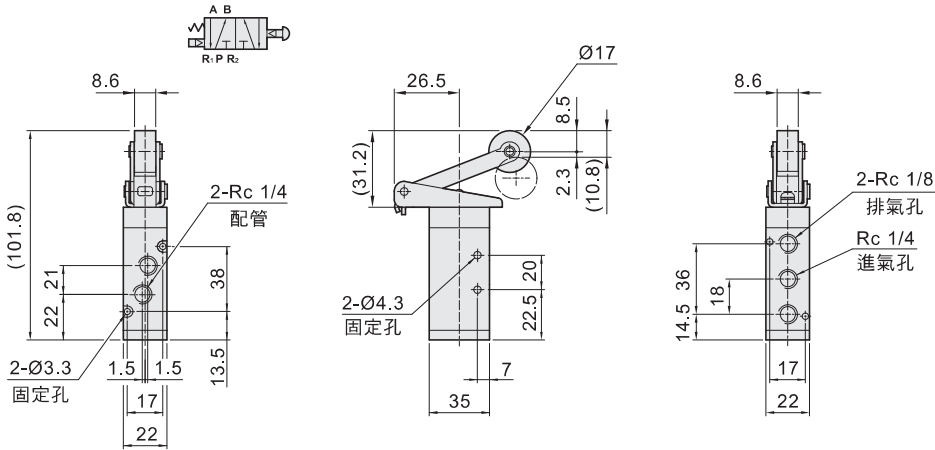
外觀圖形尺寸

氣立可空氣壓設備

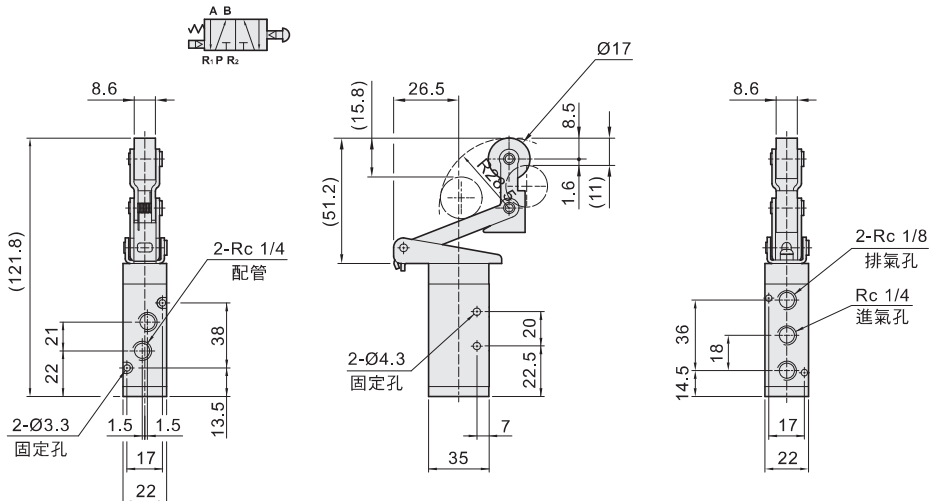
● MV-25-01 基本型



● MV-25-02 滾輪型



● MV-25-03 單邊滾輪型



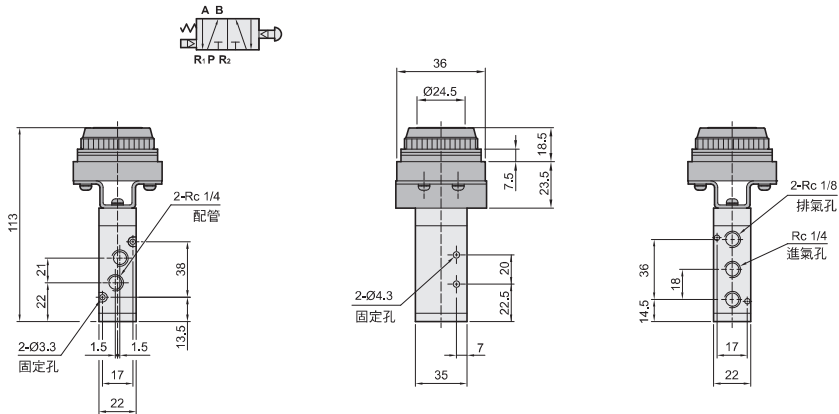


MV 系列 機械閥 – MV 250

外觀圖形尺寸

CHELIC

◀ MV-25-06 平圓型

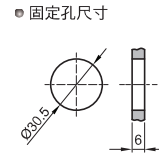


MV
控制閥

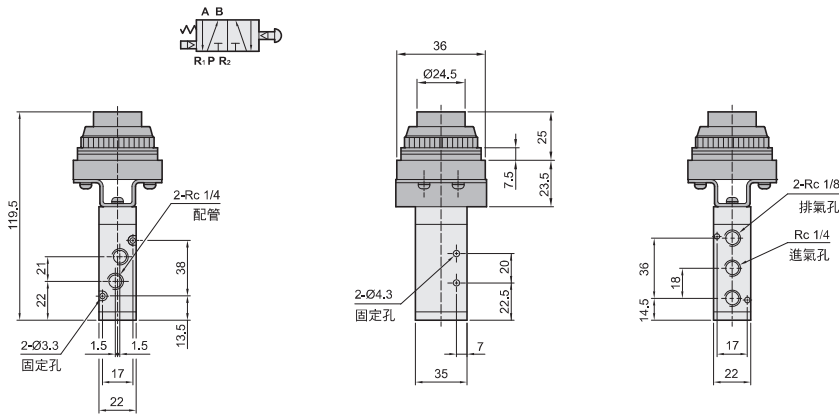
HVL
手動閥

HVM
手動閥

HVT
小型手動閥



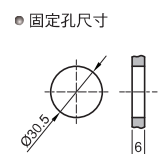
◀ MV-25-07 凸圓型



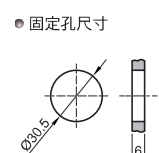
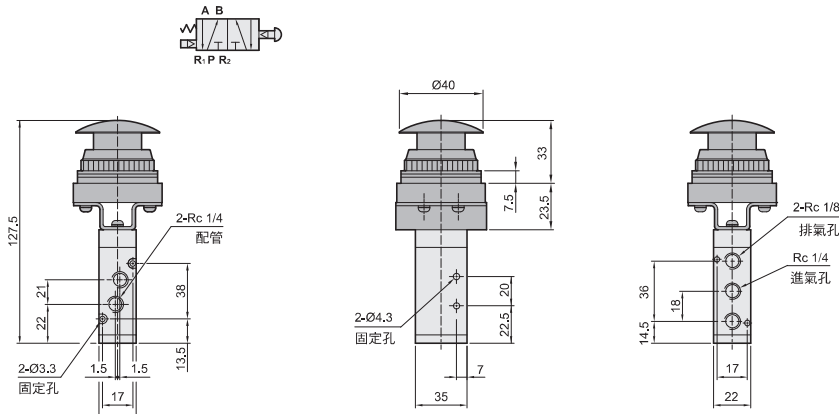
QE
快速排氣閥

FVA
腳踏閥

FVS
腳踏閥



◀ MV-25-08 大圓型



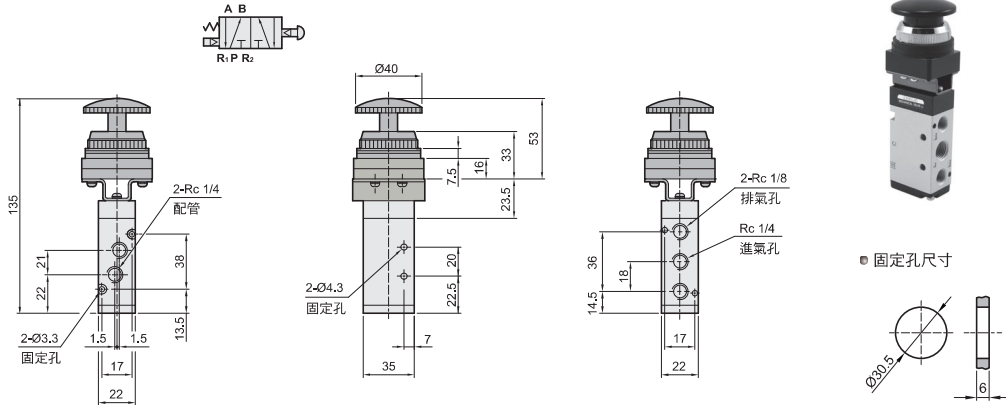


MV 系列 機械閥 – MV 250

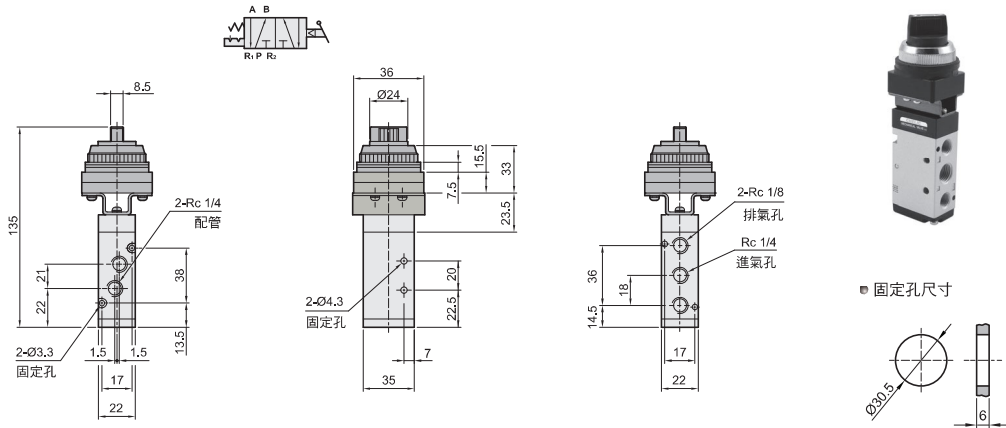
外觀圖形尺寸

氣立可空氣壓設備

● MV-25-09 連鎖型/押入定位



● MV-25-10 選擇型/旋轉定位



● MV-25-11 鑰匙型/旋轉定位

