

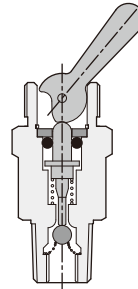


# MV 系列 接頭型手動閥 — MV 100

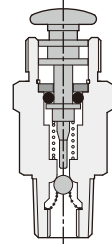
作動規格表與訂購稱呼說明

CHELIC PNEUMATIC

## ▶ 內部結構圖



V:凸輪式搖桿型



P:壓動按鍵型

MV  
控制閥

HVL  
手動閥

HVM  
手動閥

HVT  
小型手動閥

QE  
快速排氣閥

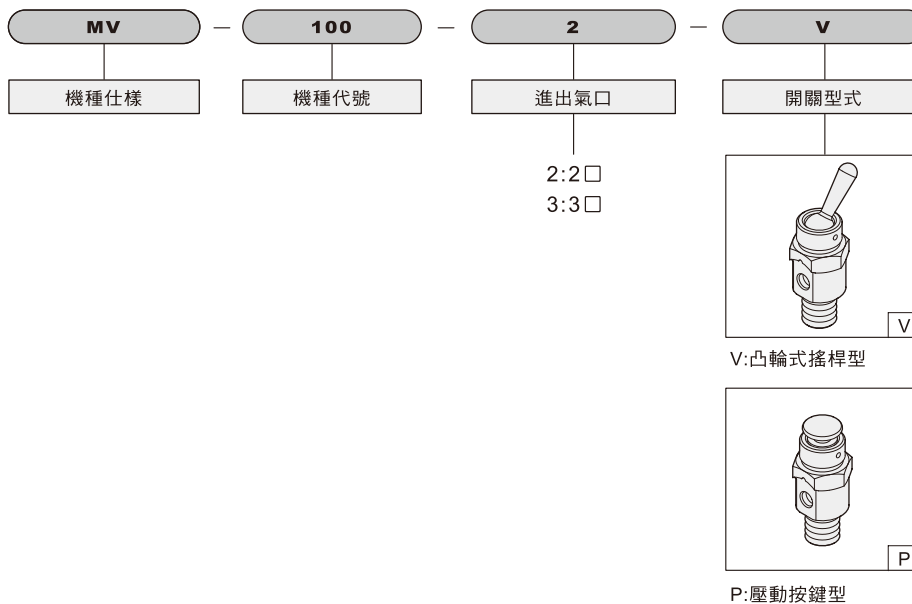
FVA  
腳踏閥

FVS  
腳踏閥

## ▶ 規格表

項目	機種	MV-100-□-V	MV-100-□-P
使用流體		空氣	
使用壓力範圍	Kgf/cm <sup>2</sup> (Kpa)	0~9 (0~900)	
使用溫度	°C	0~60°C	
位置數		二位置	
進出氣口		2□ or 3□	
有效斷面積	mm <sup>2</sup> (CV)	1.8(0.1)	
接管口徑	Rc(PT)	M5	
重量	g	30g	

## ▶ 訂購稱呼代號





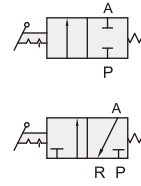
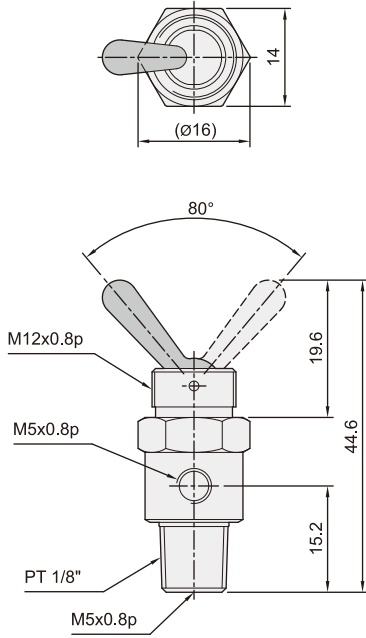
# MV 系列 接頭型手動閥 — MV 100

## 外觀圖形尺寸

氣立可空氣壓設備

### ► MV-100-□-V

凸輪式搖桿型



### ► MV-100-□-P

壓動按鈕型

