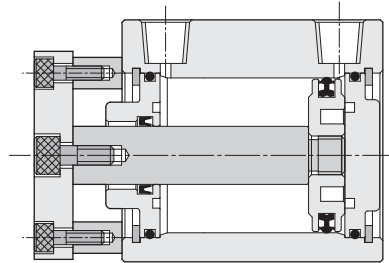
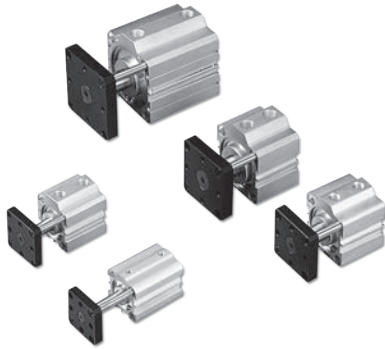


JTD 系列 – 滑塊治具缸

製作行程表與訂購稱呼說明

CHELIC PNEUMATIC

◉ 內部結構圖



NA
螺牙氣缸

NA2
小型螺牙氣缸

NB
附感應型螺牙氣缸

NU
多固定型氣缸

ND
多固定型氣缸

NQ
多固定型氣缸

MSI
小型治具缸

JD
治具氣缸

JG
前置防塵型治具氣缸

JTD
滑塊型治具氣缸

JTF
滑塊型治具氣缸

JCB
滑座型治具氣缸 (側固型)

JCF
滑座型治具氣缸 (法蘭型)

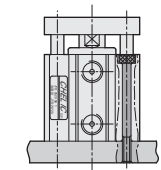
JE
緊湊型氣缸

◉ 標準製作行程表

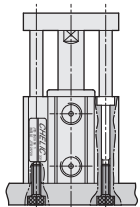
缸徑 (mm)	標準型 (不附磁石)									標準型 (附磁石)							
	10	20	30	40	50	60	75	85	100	10	20	30	40	50	65	75	90
20	●	●	●	●	●	●	—	—	—	●	●	●	●	●	—	—	—
25	●	●	●	●	●	●	—	—	—	●	●	●	●	●	—	—	—
32	●	●	●	●	●	●	●	—	—	●	●	●	●	●	●	—	—
40	●	●	●	●	●	●	●	—	—	●	●	●	●	●	●	—	—
50	●	●	●	●	●	●	●	●	●	●	●	●	●	●	●	●	●
63	●	●	●	●	●	●	●	●	●	●	●	●	●	●	●	●	●

※註：非標準行程為訂製品，採十進位長度內墊加工處理。

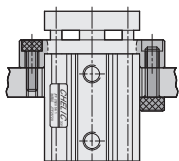
◉ 氣缸固定型式(參考使用例)



● 垂直固定型式

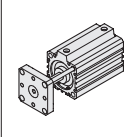
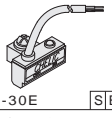
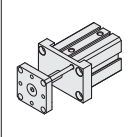
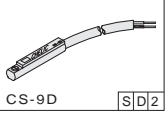


● 底部固定型式



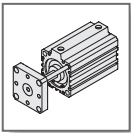
● 法蘭固定型式

◉ 訂購稱呼代號

JTD	—	50	×	32	—	S	E	2
機種仕樣		氣缸內徑		氣缸行程		感應裝置		
		20 - Ø20 mm 25 - Ø25 mm 32 - Ø32 mm 40 - Ø40 mm 50 - Ø50 mm 63 - Ø63 mm		Ø20 - 10 - 60 mm Ø25 - 10 - 60 mm Ø32 - 10 - 75 mm Ø40 - 10 - 75 mm Ø50 - 10 - 100 mm Ø63 - 10 - 100 mm		 CS-30E [S][E]2		
JTD: 滑塊治具氣缸						無記號: 不附磁石 [S]: 附磁石 [E]: 感應器記號 (CS-30E) [2]: 感應器數量 1 = 1個感應器 2 = 2個感應器		
						 CS-9D [S][D]2		
JTF: 滑塊治具氣缸 (法蘭型)						無記號: 不附磁石 [S]: 附磁石 [D]: 感應器記號 (CS-9D) [B]: 感應器記號 (CS-9B) [2]: 感應器數量 1 = 1個感應器 2 = 2個感應器		

⚠ 注意

● 附磁石需註明加“S”

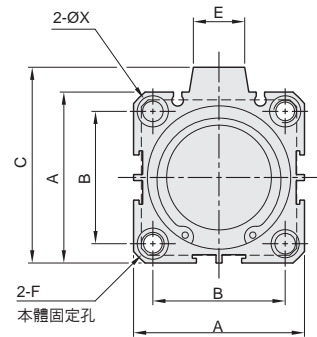
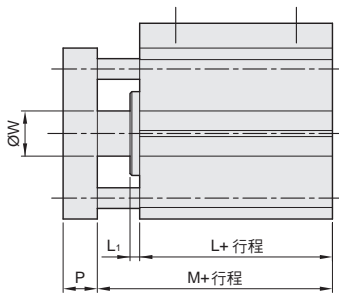
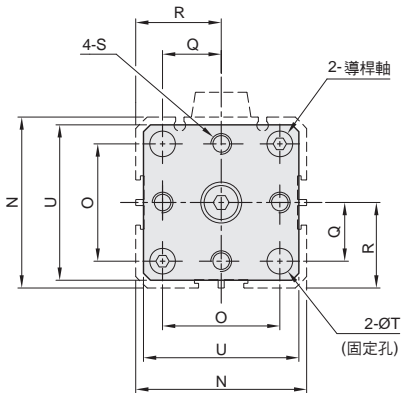
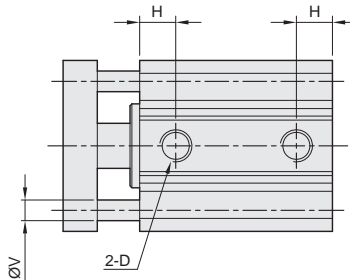


JTD 系列 — 滑塊治具缸

外觀圖形尺寸

氣立可空氣壓設備

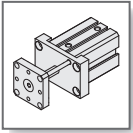
◎ JTD Ø20 ~ Ø63



缸徑	A	B	C	D	E	F	H
20	34	24	—	M5x0.8P	—	通孔 Ø4.3, 攻牙 M5x0.8Px6 深; 柱孔 Ø7x5 深	7.5
25	40	28	—	M5x0.8P	—	通孔 Ø5.1, 攻牙 M6x1Px8 深; 柱孔 Ø8x6 深	8
32	44	34	50	PT 1/8	13.6	通孔 Ø5.1, 攻牙 M6x1Px8 深; 柱孔 Ø8x6 深	9
40	52	40	58	PT 1/8	13.6	通孔 Ø6.8, 攻牙 M8x1.25Px11 深; 柱孔 Ø9.5x8 深	10
50	62	48	71	PT 1/4	19	通孔 Ø6.8, 攻牙 M8x1.25Px10 深; 柱孔 Ø11x8.5 深	10.85
63	75	60	84.5	PT 1/4	20.5	通孔 Ø6.8, 攻牙 M8x1.25Px10 深; 柱孔 Ø11x8.5 深	11

缸徑	L	L1	M	N	O	P	Q	R	S	T	U	V	W	X
20	29.5	1.5	35	34	24	8	12	17	M6x1.0P	6.5	33	5	8	5.5
25	31.2	1.9	37.2	40	28	8	14	20	M6x1.0P	6.5	39	6	10	6.5
32	34	3.3	41.5	44	34	10	17	22	M6x1.0P	6.5	43	6	12	6.5
40	36.5	3.3	44	52	40	12	20	26	M8x1.25P	9	51	8	16	9
50	38.6	3.9	47.6	62	48	14	24	31	M8x1.25P	9	61	8	20	8.5
63	42.5	3.8	51.5	75	60	14	30	37.5	M8x1.25P	9	74	8	20	8.5

※註：氣缸長度 (L,M) 為附磁石之尺寸，選購不附磁石時，尺寸減10mm。

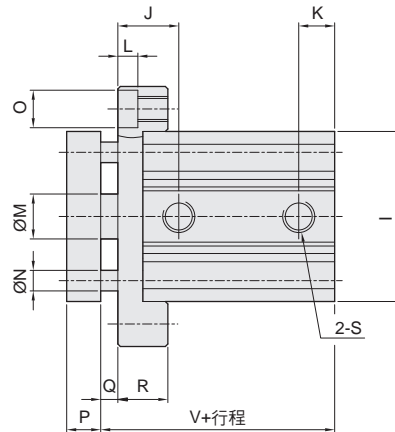
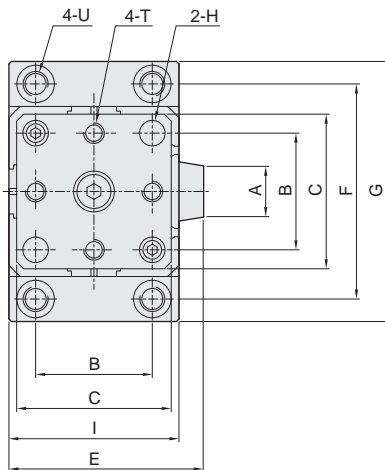


JTF 系列 — 滑塊治具缸 (法蘭型)

外觀圖形尺寸

CHELIC PNEUMATIC

● JTF Ø20 ~ Ø63



NA
螺牙氣缸

NA2
小型
螺牙氣缸

NB
附感應型
螺牙氣缸

NU
多固型氣缸

ND
多固型氣缸

NQ
多固型氣缸

MSI
小型治具缸

缸徑	A	B	C	E	F	G	H	I	J	K	L	M	N	O	P	Q	R	S	T	U	V
20	—	24	33	—	43	52	6.5	34	12.5	7.5	4	8	5	7.5	8	0.5	10	M5×0.8P	M6×1.0P	M5×0.8	35
25	—	28	39	—	50	60	6.5	40	13.5	8	5	10	6	9	8	0.5	10	M5×0.8P	M6×1.0P	M6×1.0	37.2
32	13.6	34	43	50	54	64	6.5	44	16	9	5	12	6	9	10	0.5	10	PT 1/8	M6×1.0P	M6×1.0	41.5
40	13.6	40	51	58	64	76	9	52	17	10	6	16	8	11	12	0.5	12	PT 1/8	M8×1.25P	M8×1.25	44
50	19	48	61	71	74	86	9	62	19	10.85	6	20	8	11	14	0.5	12	PT 1/4	M8×1.25P	M8×1.25	47.6
63	20.5	60	74	84.5	87	99	9	75	19.5	11	6	20	8	11	14	0.5	12	PT 1/4	M8×1.25P	M8×1.25	51.5

※註：氣缸長度 (V) 為附磁石之尺寸，選購不附磁石時，尺寸減10mm。

JD
治具氣缸

JG
前蓋防塵型
治具氣缸

JTD
滑塊型
治具氣缸

JTF
滑塊型
治具氣缸

JCB
滑座型
治具氣缸
(側固型)

JCF
滑座型
治具氣缸
(法蘭型)

JE
緊湊型氣缸