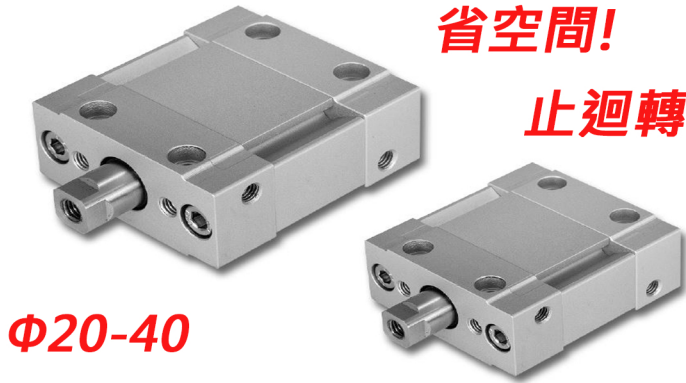


JM 系列 橢圓缸

省空間!
止迴轉!



Φ20-40

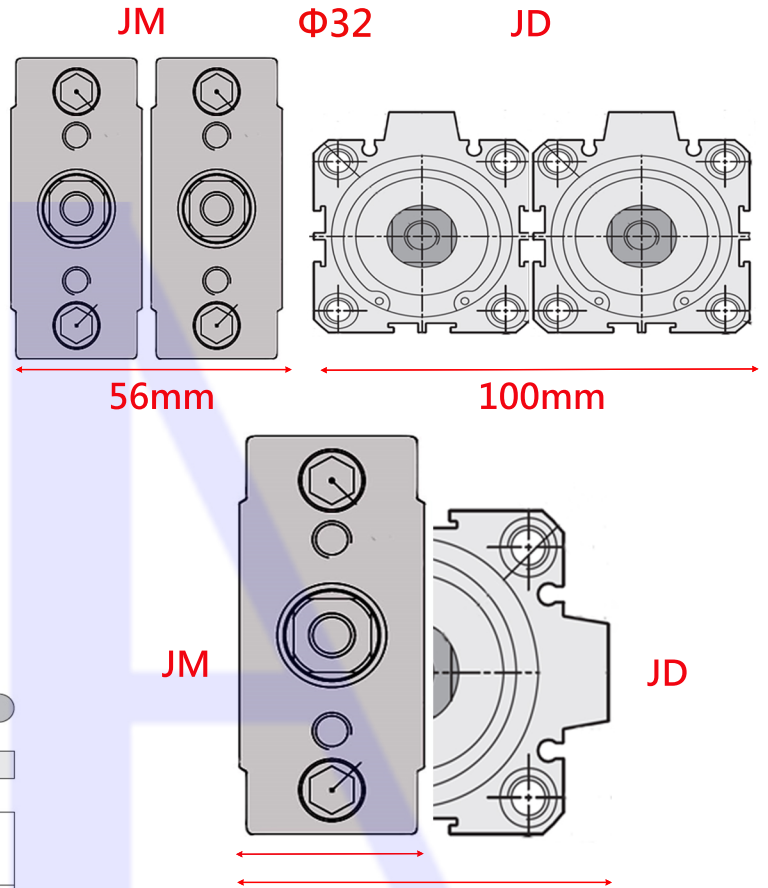
特 點 / 用 途

- 橢圓形氣缸本體，多方向固定都OK！設計方便簡單
- 並排取放機構，節省空間重量，機械手臂最佳選擇！
- 活桿止迴轉功能，直接安裝對手件，頂昇推拉均可！
- Ø20-40最大行程300mm，滿足各產業各功能需求！

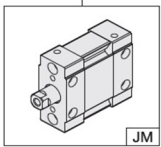
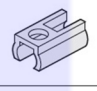

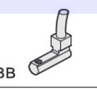
訂 購 代 號

項目	規格	20	25	32	40
作動形式		雙動氣缸			
使用流體		空氣			
使用壓力範圍	Kgf/cm ² (Kpa)	2 ~ 6 (200 ~ 600)			
最大使用壓力	Kgf/cm ² (Kpa)	6.5 (650)			
使用溫度範圍	°C	0 ~ 60			
使用速度範圍	mm/sec	100 ~ 500			
潤滑		自由供給方式			
配管接頭口徑		M5		PT 1/8"	
緩衝裝置		橡膠緩衝			

並 排 / 寬 度 比 較



規 格 表

JM	32	×	25	-	S	G	2
機種式樣	規格		氣缸行程		感應器裝置		
	20 25 32 40		20 - 05 ~ 100 mm 25 - 05 ~ 100 mm 32 - 05 ~ 100 mm 40 - 05 ~ 100 mm				
<p>無記號：不附感應器固定座</p> <p>S：感應器固定座</p> <p>G：感應器記號 (CS-8G) (限行程30mm以上使用)</p> <p>B：感應器記號 (CS-8B) (任意行程通用)</p> <p>2：感應器數量</p> <p>1：1個 感應器</p> <p>2：2個 感應器 (選配件)</p>							

規格 Ø	尺寸 (mm)		
	JM	JD	縮減率
20	22	34	35%
25	24	40	40%
32	28	50	44%
40	32	58	45%