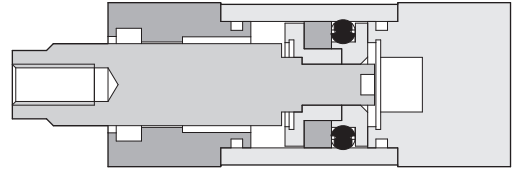
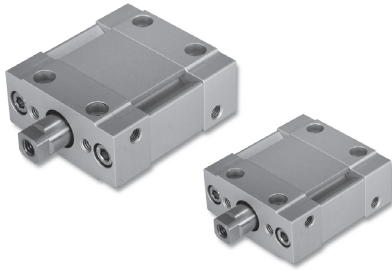


JM 系列 — 橢圓缸

動作規格表與訂購稱呼說明

CHELIC PNEUMATIC

◎ 內部結構圖



NA
螺牙氣缸

NA2
小型螺牙氣缸

NB
附感應型螺牙氣缸

NU
多固定氣缸

ND
多固定氣缸

NQ
多固定氣缸

MSI
小型治具缸

JQ
治具氣缸

JD
治具氣缸

JG
前置防塵型治具氣缸

JTD
滑塊型治具氣缸

JTF
滑塊型治具氣缸

JCB
滑座型治具氣缸 (側固定)

JCF
滑座型治具氣缸 (法蘭型)

JE
緊湊型氣缸

JM
橢圓缸

◎ 規格表

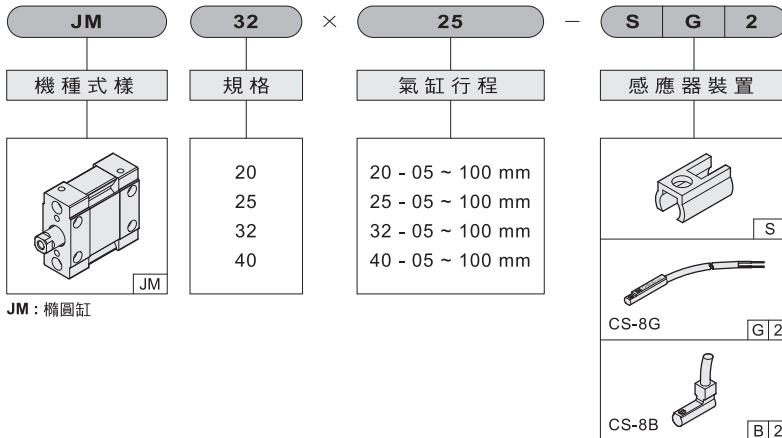
項目	規格	20	25	32	40
作動形式		雙動氣缸			
使用流體		空氣			
使用壓力範圍	Kgf/cm ² (Kpa)	2 ~ 6 (200 ~ 600)			
最大使用壓力	Kgf/cm ² (Kpa)	6.5 (650)			
使用溫度範圍	°C	0 ~ 60			
使用速度範圍	mm/sec	100 ~ 500			
潤滑		自由供給方式			
配管接口口徑		M5		PT 1/8"	
緩衝裝置		橡膠緩衝			

◎ 理論出力 (kgf)

規格	作用力方向	氣壓 (kgf/cm ²)					
		1	2	3	4	5	6
JM 20	推	3.2	6.4	9.6	12.8	16.0	19.2
	拉	2.4	4.8	7.2	9.6	12.0	14.4
JM 25	推	4.9	9.8	14.7	19.6	24.5	29.4
	拉	3.7	7.4	11.1	14.8	18.5	22.2
JM 32	推	8.0	16.0	24.0	32.0	40.0	48.0
	拉	6.4	12.8	19.2	25.6	32.0	38.4
JM 40	推	13.1	26.1	39.3	52.4	65.5	78.6
	拉	11.1	22.2	33.3	44.4	55.5	66.6

* 註：以上為理論數據，使用時須考慮摩擦阻力及機械效率值併加計算(約為70%~80%)

◎ 訂購稱呼代號



無記號：不附感應器固定座

[S]：感應器固定座

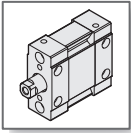
[G]：感應器記號 (CS-8G)
(限行程30mm以上使用)

[B]：感應器記號 (CS-8B)
(任意行程通用)

[2]：感應器數量

1：1個 感應器

2：2個 感應器
(選配件)

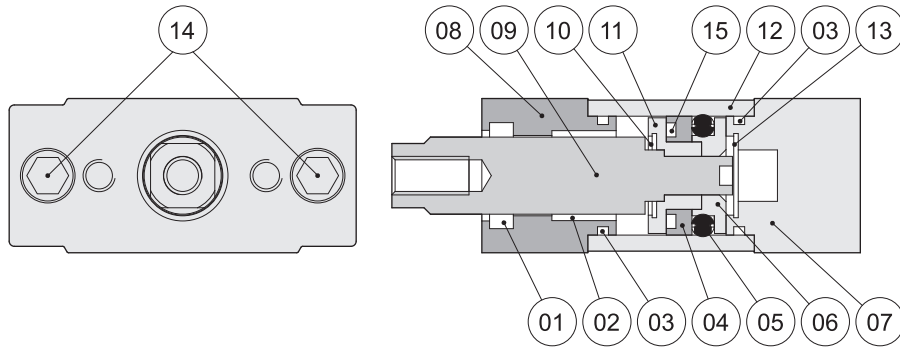


JM 系列 – 橢圓缸

零件名稱及相關材料表

氣立可空氣壓設備

◎ 內部結構圖

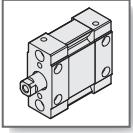


◎ 零件名稱及材料表

編號	名稱	材質	編號	名稱	材質
01	軸用迫緊	耐油膠	09	主軸	中碳鋼
02	自潤軸承	複合材料	10	緩衝墊片	耐油膠
03	O型環	耐油膠	11	磁鐵蓋	鋁合金
04	耐磨環	塑鋼	12	本體	鋁合金
05	活塞迫緊	耐油膠	13	緩衝墊片	耐油膠
06	活塞	鋁合金	14	端蓋固定螺絲	合金鋼
07	後蓋	鋁合金	15	磁鐵	稀土磁鐵
08	前蓋	鋁合金			

◎ 迫緊及O型環零件表

項目	活塞迫緊	軸用迫緊	端蓋O型環
規格 \ 數量	1	1	2
JM 20	訂製品(NBR65-75)	EM-1014	Ø18 x Ø1.5
JM 25		EM-1214	Ø22.86 x Ø1.58
JM 32		EM-1418	Ø30 x Ø1.5
JM 40		EM-1620	Ø40 x Ø2

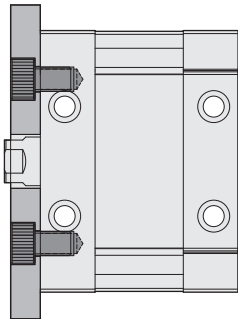


JM 系列 — 橢圓缸

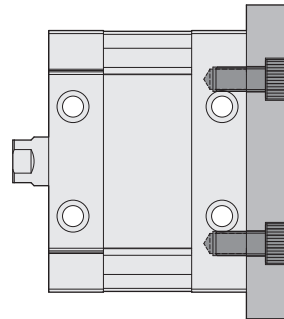
設計 / 安裝參考資料

CHELIC PNEUMATIC

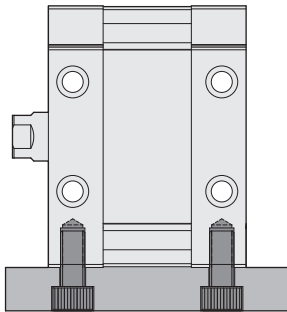
固定型式



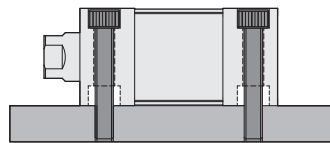
端面固定型式



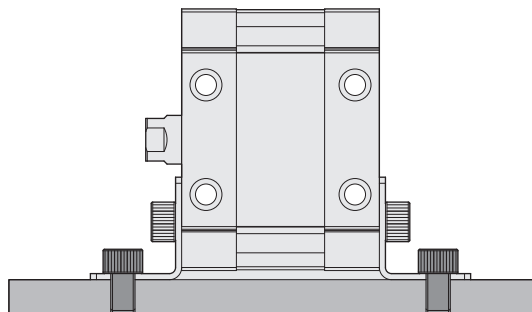
端面固定型式



側面固定型式



側面固定型式



腳座固定型式

NA
螺牙氣缸

NA2
小型
螺牙氣缸

NB
附感應型
螺牙氣缸

NU
多固定氣缸

ND
多固定氣缸

NQ
多固定氣缸

MSI
小型治具缸

JQ
治具氣缸

JD
治具氣缸

JG
前置防塵型
治具氣缸

JTD
滑塊型
治具氣缸

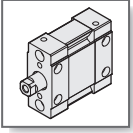
JTF
滑塊型
治具氣缸

JCB
滑座型
治具氣缸
(側固型)

JCF
滑座型
治具氣缸
(法蘭型)

JE
緊湊型氣缸

JM
橢圓缸

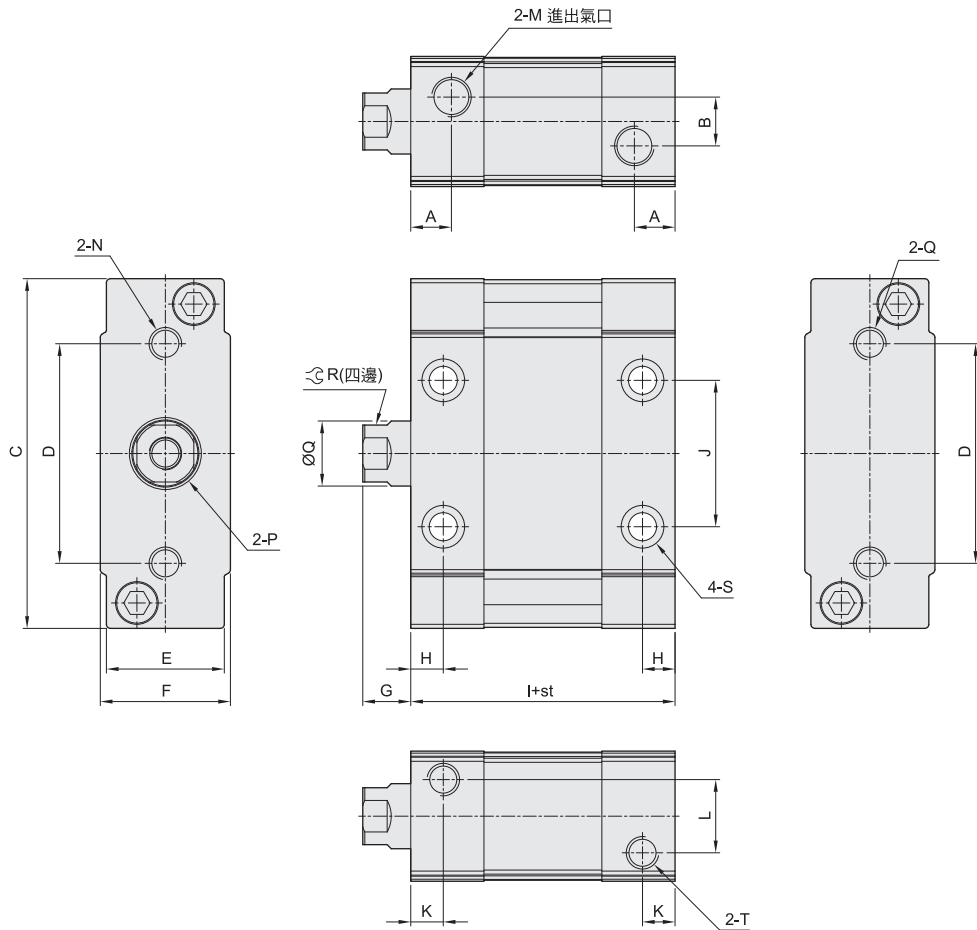


JM 系列 — 橢圓缸

外觀圖形尺寸

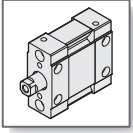
氣立可空氣壓設備

◎ JM 20 ~ 40



規格	A	B	C	D	E	F	G	H	I	J	K	L	M	N
JM 20	6.8	10	47	22	18.6	22	10	3.5	42.5	22	5	10	M5x0.8P	M4x0.7Px8dp
JM 25	10	12	54	26	22	24	14	6	53.9	26	9	14	M5x0.8P	M5x0.8Px11dp
JM 32	9	10	68	42	25	28	14	6.5	53	28	6.5	16	PT 1/8"	M6x1.0Px11dp
JM 40	10	12	86	54	29	32	11.8	8	60	36	8	18	PT 1/8"	M8x1.25Px11dp

規格	P	ØQ	R	S	T
JM 20	M5x0.8Px8dp	10	8	Ø3.3 貫通 / 沉頭 Ø6x3.5dp (兩面)	M4x0.7Px6dp
JM 25	M6x1.0Px12dp	12	10	Ø4.3 貫通 / 沉頭 Ø7.5x4.5dp (兩面)	M5x0.8Px7.5dp
JM 32	M8x1.25Px13dp	14	12	Ø5.1 貫通 / 沉頭 Ø9x5.5dp (兩面)	M6x1.0Px10dp
JM 40	M8x1.25Px13dp	16	14	Ø6.5 貫通 / 沉頭 Ø10.5x6.5dp (兩面)	M8x1.25Px13dp

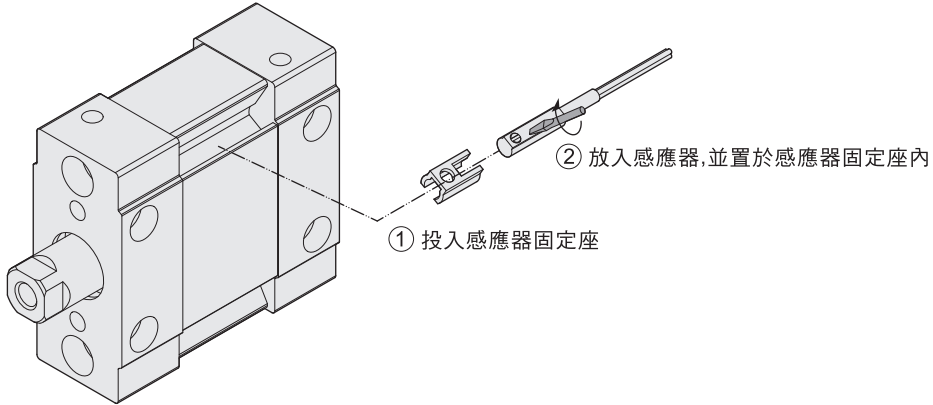


JM 系列 — 橢圓缸

感應器固定與使用方式

CHELIC PNEUMATIC

◀ 感應器之固定型式



◀ 感應範圍

感應器固定於本體上，當活塞移動而接近感應器時，磁鐵磁場促使磁簧開關動作之範圍；而磁場與開關之應答間約有 0.5 mm 左右之誤差。

◀ 動作範圍

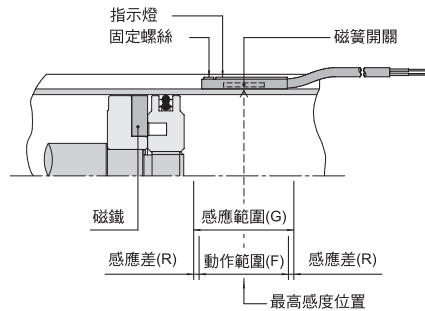
當活塞作位移動時，磁場與開關之穩定應答範圍，其範圍作為開關之設定與調整之參考依據。

(請參閱下表數據)

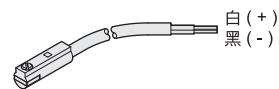
單位：mm

機種	CS-8G / CS-8B	
規格	動作範圍 (F)	感應差 (R)
JM 20	2.0	1.0
JM 25	2.0	1.0
JM 32	2.2	1.0
JM 40	2.2	1.0

◀ 感應器之設定與動作範圍



◀ 接線型式



CS-8G / CS-8B

使用電壓：DC 10 ~ 28 V
AC 10 ~ 28 V

NA
螺牙氣缸

NA2
小型螺牙氣缸

NB
附感應型螺牙氣缸

NU
多固定型氣缸

ND
多固定型氣缸

NQ
多固定型氣缸

MSI
小型治具缸

JQ
治具氣缸

JD
治具氣缸

JG
前蓋防塵型治具氣缸

JTD
滑塊型治具氣缸

JTF
滑塊型治具氣缸(側固定型)

JCB
滑座型治具氣缸(側固定型)

JCF
滑座型治具氣缸(法蘭型)

JE
緊湊型氣缸

JM
橢圓缸