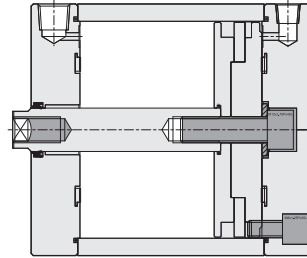


JE 系列 — 緊湊型氣缸

製作行程表與訂購稱呼說明

CHELIC PNEUMATIC

◎ 內部結構圖



◎ 規格表

項目	缸徑 (mm)	Ø12	Ø16	Ø20	Ø25	Ø32	Ø40	Ø50	Ø63	Ø80	Ø100
作動形式		複動式									
使用流體		空氣									
固定型式		FA、FB、CA、CB、LB									
使用壓力範圍	Kgf/cm ² (Kpa)	2~7 (200~700)			1.5~7 (150~700)			1~7 (100~700)			
使用溫度	°C	0 ~ 60									
使用速度	mm/sec	50 ~ 500						50 ~ 350		50 ~ 250	
缸管材質		鋁合金									
緩衝裝置		橡膠緩衝									
潤滑		自由供給方式									
□ 徑	Rc	M5x0.8p					PT 1/8"				
磁石裝置		附磁石									
標準行程	mm	25、50、75、100、125、150、175、200、250、300、(350、400、450、500)									

◎ 訂購稱呼代號

JE × **50** × **100** - **B** - **LB** - **Y** - **SD** **2**

機種式樣	缸徑	行程	軸端牙型	安裝配件	軸端接頭配件	感應器數量
<p>JE: 標準型</p>	12 - Ø12 mm 16 - Ø16 mm 20 - Ø20 mm 25 - Ø25 mm 32 - Ø32 mm 40 - Ø40 mm 50 - Ø50 mm 63 - Ø63 mm 80 - Ø80 mm 100 - Ø100 mm	Ø12 - 25~100mm Ø16 - 25~100mm Ø20 - 25~100mm Ø25 - 25~100mm Ø32 - 25~500mm Ø40 - 25~500mm Ø50 - 25~500mm Ø63 - 25~500mm Ø80 - 25~500mm Ø100 - 25~500mm 最大可製作行程: 500mm	<p>無記號: 軸端內牙</p> <p>[B]: 軸端外牙</p>	<p>法蘭固定型 [FA]</p> <p>法蘭固定型 [FB]</p> <p>單耳固定型 [CA]</p> <p>雙耳固定型 [CB]</p> <p>腳座固定型 [LB]</p> <p>(JE只適用於後蓋)</p>	<p>I 接頭 [I]</p> <p>Y 接頭 [Y]</p> <p>魚眼接頭 [G]</p>	<p>CS-9D [SD] 2</p> <p>[SD]: 感應器記號 (CS-9D)</p> <p>[2]: 感應器數量 1: 1 個感應器 2: 2 個感應器 (選配件)</p>
<p>JED: 雙軸型</p>						
<p>JEK: 多固型</p>						

NA
螺牙氣缸

NA2
小型螺牙氣缸

NB
附感應型螺牙氣缸

NU
多固型氣缸

ND
多固型氣缸

NQ
多固型氣缸

MSI
小型治具缸

JD
治具氣缸

JG
前置防塵型治具氣缸

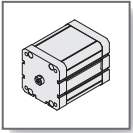
JTD
滑塊型治具氣缸

JTF
滑塊型治具氣缸

JCB
滑座型治具氣缸 (側固型)

JCF
滑座型治具氣缸 (法蘭型)

JE
緊湊型氣缸



JE 系列 — 緊湊型氣缸 (標準型)

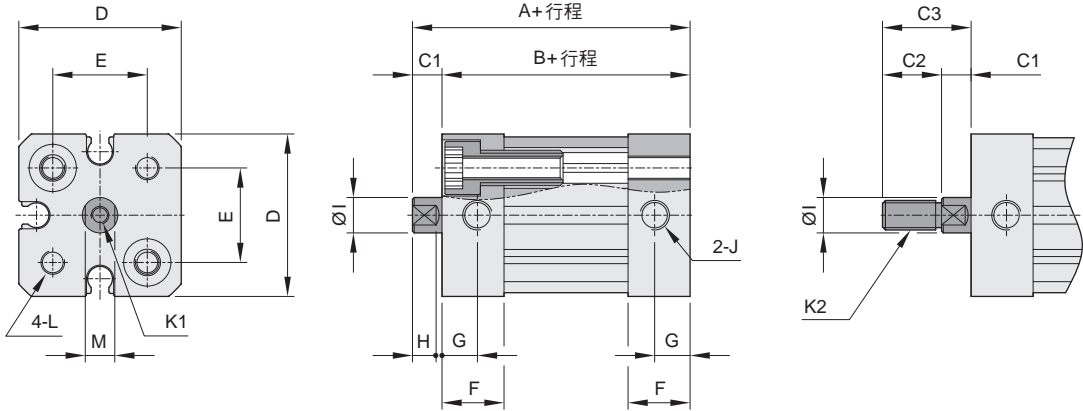
外觀圖形尺寸

氣立可空氣壓設備

◉ JE Ø12 ~ Ø25



◉ 外牙圖形尺寸

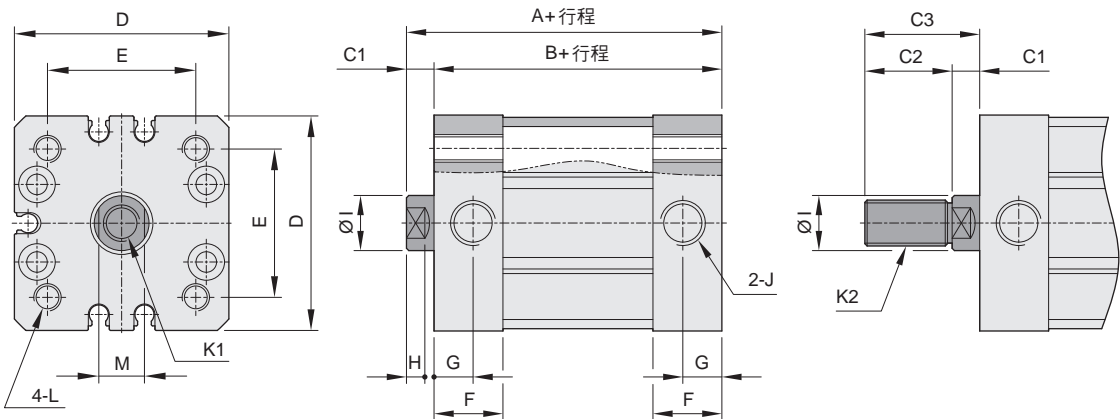


代號 缸徑	A	B	C1	C2	C3	D	E	F	G	H	I	J	K1	K2	L	M
Ø12	40	35	5	10	15	27.5	16	10.5	6	4	6	M5x0.8P	M3x0.5P	M5x0.8P	M4x0.7P	5
Ø16	40	35	5	12	17	29	18	11	6	4	8	M5x0.8P	M4x0.7P	M6x1.0P	M4x0.7P	7
Ø20	43	37	6	16	22	35.5	22	12	6.5	4	10	M5x0.8P	M6x1.0P	M8x1.25P	M5x0.8P	9
Ø25	45	39	6	16	22	39.5	26	12	6	4	10	M5x0.8P	M6x1.0P	M8x1.25P	M5x0.8P	9

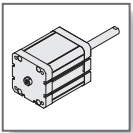
◉ JE Ø32 ~ Ø100



◉ 外牙圖形尺寸



代號 缸徑	A	B	C1	C2	C3	D	E	F	G	H	I	J	K1	K2	L	M
Ø32	50	44	6	19	25	47	32.5	15	8.5	4	12	PT 1/8"	M8x1.25P	M10x1.25P	M6x1.0P	10
Ø40	51	45	6	19	25	54.5	38	15	8	4	12	PT 1/8"	M8x1.25P	M10x1.25P	M6x1.0P	10
Ø50	53	45	8	22	30	65.5	46.5	15	7.5	6	16	PT 1/8"	M10x1.5P	M12x1.25P	M8x1.25P	14
Ø63	57	49	8	22	30	75.5	56.5	15	7.5	6	16	PT 1/8"	M10x1.5P	M12x1.25P	M8x1.25P	14
Ø80	63	54	9	28	37	95.5	72	16.5	8	7	20	PT 1/8"	M12x1.75P	M16x1.5P	M10x1.5P	17
Ø100	76	67	9	28	37	113.5	89	21.5	10.5	7	20	PT 1/8"	M12x1.75P	M16x1.5P	M10x1.5P	17



JED 系列 — 緊湊型氣缸 (雙軸型)

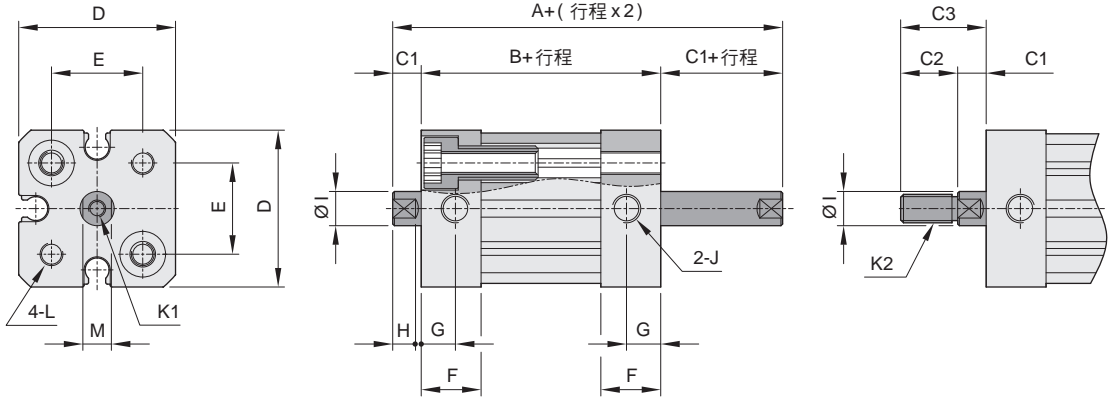
外觀圖形尺寸

CHELIC PNEUMATIC

◉ JED Ø12 ~ Ø25



◉ 外牙圖形尺寸



代號 缸徑	A	B	C1	C2	C3	D	E	F	G	H	I	J	K1	K2	L	M
Ø12	45	35	5	10	15	27.5	16	10.5	6	4	6	M5x0.8P	M3x0.5P	M5x0.8P	M4x0.7P	5
Ø16	45	35	5	12	17	29	18	11	6	4	8	M5x0.8P	M4x0.7P	M6x1.0P	M4x0.7P	7
Ø20	49	37	6	16	22	35.5	22	12	6	4	10	M5x0.8P	M6x1.0P	M8x1.25P	M5x0.8P	9
Ø25	51	39	6	16	22	39.5	26	12	6	4	10	M5x0.8P	M6x1.0P	M8x1.25P	M5x0.8P	9

NA
螺牙氣缸

NA2
小型
螺牙氣缸

NB
附感應型
螺牙氣缸

NU
多固型氣缸

ND
多固型氣缸

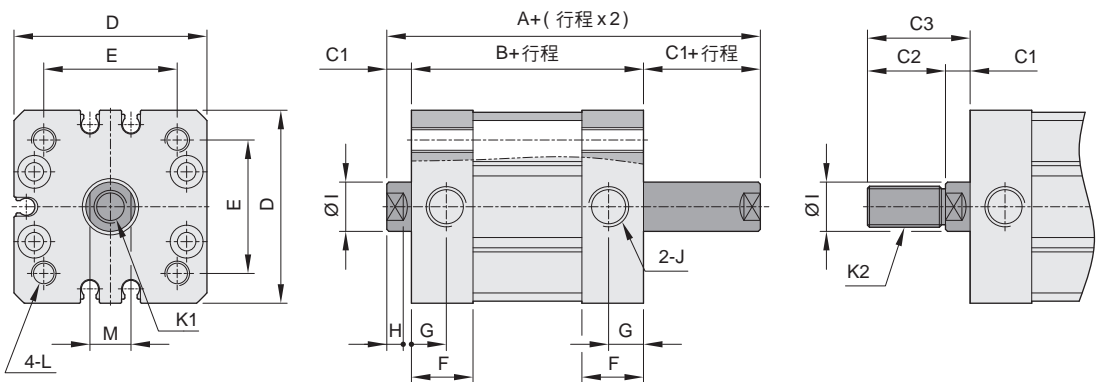
NQ
多固型氣缸

MSI
小型治具缸

◉ JED Ø32 ~ Ø100



◉ 外牙圖形尺寸



代號 缸徑	A	B	C1	C2	C3	D	E	F	G	H	I	J	K1	K2	L	M
Ø32	56	44	6	19	25	47	32.5	15	8.5	4	12	PT 1/8"	M8x1.25P	M10x1.25P	M6x1.0P	10
Ø40	57	45	6	19	25	54.5	38	15	8	4	12	PT 1/8"	M8x1.25P	M10x1.25P	M6x1.0P	10
Ø50	61	45	8	22	30	65.5	46.5	15	7.5	6	16	PT 1/8"	M10x1.5P	M12x1.25P	M8x1.25P	14
Ø63	65	49	8	22	30	75.5	56.5	15	7.5	6	16	PT 1/8"	M10x1.5P	M12x1.25P	M8x1.25P	14
Ø80	72	54	9	28	37	95.5	72	16.5	8	7	20	PT 1/8"	M12x1.75P	M16x1.5P	M10x1.5P	17
Ø100	85	67	9	28	37	113.5	89	21.5	10.5	7	20	PT 1/8"	M12x1.75P	M16x1.5P	M10x1.5P	17

JD
治具氣缸

JG
前蓋防塵型
治具氣缸

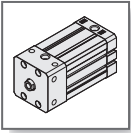
JTD
滑塊型
治具氣缸

JTF
滑塊型
治具氣缸

JCB
滑座型
治具氣缸
(側固型)

JCF
滑座型
治具氣缸
(法蘭型)

JE
緊湊型氣缸

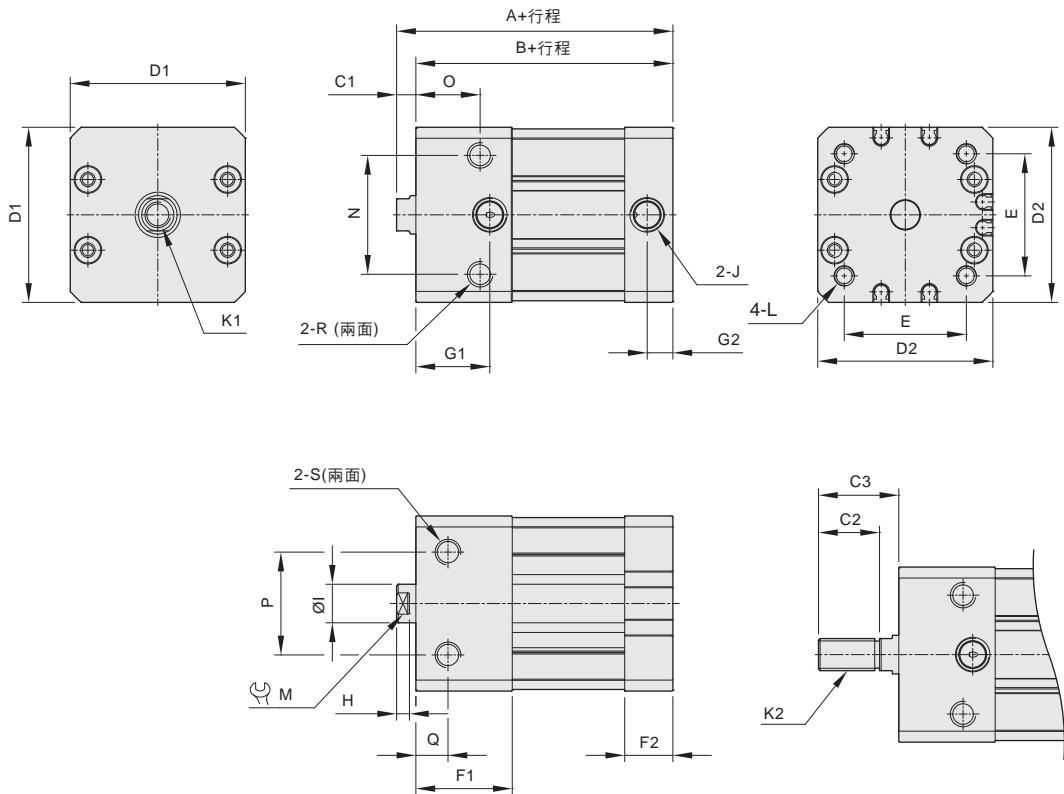


JEK 系列 — 緊湊型氣缸 (多固型)

外觀圖形尺寸

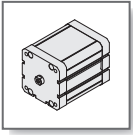
氣立可空氣壓設備

◎ JEK Ø32 ~ Ø100



缸徑 \ 代號	A	B	C1	C2	C3	D1	D2	E	F1	F2	G1	G2	H	I	J	K1
32	65	59	6	19	25	48	47	32.5	30	15	21.5	8.5	4	12	PT 1/8	M8x1.25
40	66	60	6	19	25	55.5	54.5	38	30	15	23	8	4	12	PT 1/8	M8x1.25
50	68	60	8	22	30	66.5	65.5	46.5	30	15	22.5	7.5	6	16	PT 1/8	M10x1.5
63	72	64	8	22	30	76.5	75.5	56.5	30	15	22.5	7.5	6	16	PT 1/8	M10x1.5
80	80.5	71.5	9	28	37	96.5	95.5	72	34	16.5	25.5	8	7	20	PT 1/8	M12x1.75
100	94.5	85.5	9	28	37	114.5	113.5	89	40	21.5	29.5	10.5	7	20	PT 1/8	M12x1.75

缸徑 \ 代號	K2	L	M	N	O	P	Q	R	S
32	M10x1.25	M6x1.0	10	35	20	25	10	M6x1.0Px15dp	M6x1.0Px15dp
40	M10x1.25	M6x1.0	10	37	20	32	10	M8x1.25Px20dp	M8x1.25Px20dp
50	M12x1.25	M8x1.25	14	45	20	35	10	M8x1.25Px20dp	M8x1.25Px20dp
63	M12x1.25	M8x1.25	14	55	20	50	10	M8x1.25Px20dp	M8x1.25Px20dp
80	M16x1.5	M10x1.5	17	68	22	55	10	M10x1.5Px25dp	M10x1.5Px25dp
100	M16x1.5	M10x1.5	17	85	26	75	14	M10x1.5Px25dp	M10x1.5Px25dp



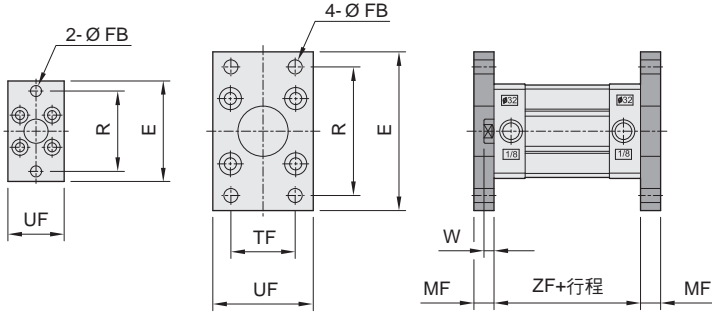
JE 系列 — 緊湊型氣缸

外觀圖形尺寸 — LB.CA.CB.FA.FB 系列

CHELIC PNEUMATIC

法蘭式固定型 — FA 前端固定型 FB 尾端固定型

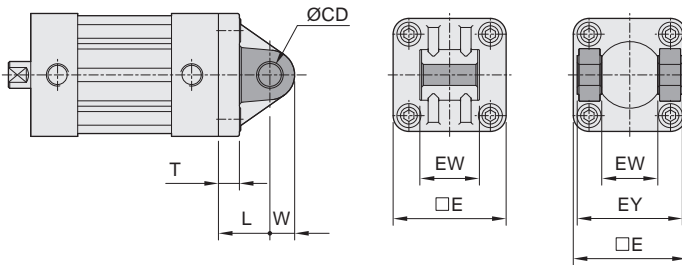
■ $\varnothing 12 \sim \varnothing 25$ ■ $\varnothing 32 \sim \varnothing 100$ ● FA 型 ● FB 型



符號 缸徑	E	UF	R	TF	FB	MF	W	ZF
Ø12	50	28	40	—	5.5	8	5	35
Ø16	55	29	43	—	5.5	8	5	35
Ø20	70	36	55	—	6.5	8	6	37
Ø25	76	40	60	—	6.5	8	6	39
Ø32	79	50	64	32	7	10	6	44
Ø40	90	55	72	36	9	10	6	45
Ø50	110	65	90	45	9	12	8	45
Ø63	120	75	100	50	9	12	8	49
Ø80	153	95	126	63	12	16	9	54
Ø100	178	115	150	75	14	16	9	67

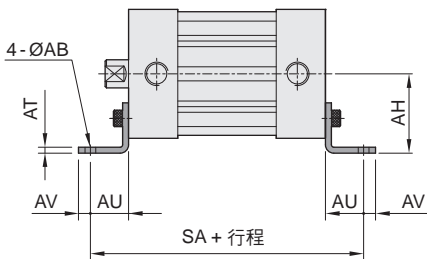
耳軸固定型 — CA 單耳固定型 CB 雙耳固定型

■ $\varnothing 12 \sim \varnothing 25$ ■ $\varnothing 32 \sim \varnothing 100$ ● CA 型 ● CB 型



符號 缸徑	CD	T	L	W	EW	E	EY
Ø12	6	6	16	6	12	27	26
Ø16	6	6	16	6	12	28	27
Ø20	8	6	20	8	16	35	33
Ø25	8	6	20	8	16	39	26
Ø32	10	10	22	10.5	26	47	45
Ø40	12	10	25	11	28	53	52
Ø50	12	11	27	12	32	65	60
Ø63	16	11	32	15	40	75	70
Ø80	16	15	36	17	50	95	90
Ø100	20	15	41	21	60	115	110

腳座固定型 — LB



符號 缸徑	AB	AT	AV	AU	AH	TR	UH	SA
Ø12	5.5	3	5	13	21	16	27	61
Ø16	5.5	3	5	13	22	18	29	61
Ø20	7	4	6	16	27	22	35	69
Ø25	7	4	6	16	29	26	39	71
Ø32	7	4	7	16	33.5	32	47	76
Ø40	9	4	7	18	38	36	54	81
Ø50	9	5	8	21	45	45	65	87
Ø63	9	5	8	21	50	50	75	91
Ø80	12	6	10	26	63	63	95	106
Ø100	14	6	12	27	74	75	113	121

NA
螺牙氣缸

NA2
小型
螺牙氣缸

NB
附感應型
螺牙氣缸

NU
多句型氣缸

ND
多句型氣缸

NQ
多句型氣缸

MSI
小型工具缸

JD
工具氣缸

JG
前蓋防塵型
工具氣缸

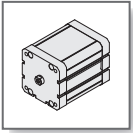
JTD
滑塊型
工具氣缸

JTF
滑塊型
工具氣缸

JCB
滑座型
工具氣缸
(側固型)

JCF
滑座型
工具氣缸
(法蘭型)

JE
緊湊型氣缸

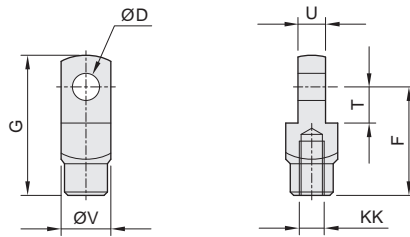


JE 系列 — 緊湊型氣缸

氣缸配件 — 軸端用接頭配件

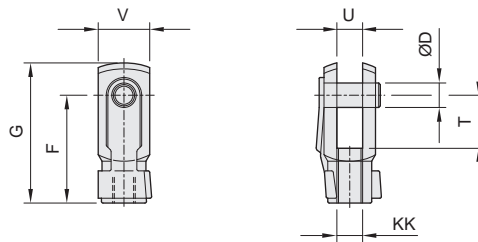
氣立可空氣壓設備

◎ I 型接頭



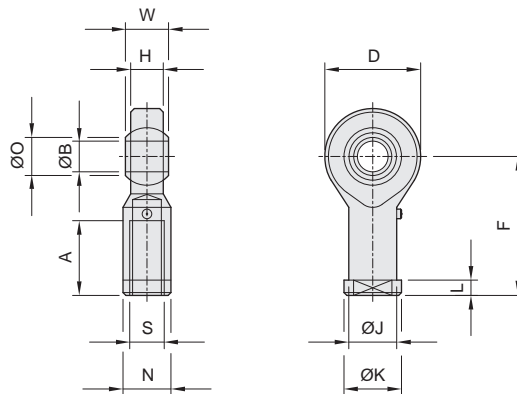
型號	缸徑	D	F	G	KK	T	U	V
I - M5 × 0.8	Ø12	5	25	32	M5 × 0.8	14	6.4	12
I - M6 × 1.0	Ø16	6	24	31	M6 × 1.0	9	6	12.7
I - M8 × 1.25	Ø20 · Ø25	8	32	42	M8 × 1.25	11	8	16
I - M10 × 1.25	Ø32 · Ø40	10	40	52	M10 × 1.25	13	10	19
IN - M12 × 1.25	Ø50 · Ø63	12	56	70	M12 × 1.25	20	20	24
IN - M16 × 1.5	Ø80 · Ø100	16	56	70	M16 × 1.5	20	20	32

◎ Y 型接頭(附插銷)



型號	缸徑	D	F	G	KK	T	U	V
Y - M5 × 0.8	Ø12	5	21	28	M5 × 0.8	10	6.5	12
Y - M6 × 1.0	Ø16	6	24	31	M6 × 1.0	12	6	12.7
YN - M8 × 1.25	Ø20 · Ø25	8	32	42	M8 × 1.25	16	8	16
YN - M10 × 1.25	Ø32 · Ø40	10	40	52	M10 × 1.25	20	10	20
YN - M12 × 1.25	Ø50 · Ø63	12	48	62	M12 × 1.25	24	12	24
YN - M16 × 1.5	Ø80 · Ø100	16	64	83	M16 × 1.5	32	16	32

◎ 魚眼接頭



型號	缸徑	S	A	B	O	H	W	F	D	J	K	L	N	荷重 S _{load} (KN)	重量 W (g)
PHS - 5	Ø12	M5 × 0.8	12	5	7.7	6	8	27	16	9	11	4	9	5	18
PHS - 6	Ø16	M6 × 1.0	14	6	8.9	7	9	30	18	10	13	5	11	7	27
PHS - 8	Ø20 · Ø25	M8 × 1.25	17	8	10.4	9	12	36	22	13	16	5	14	11	46
PHS - 10F	Ø32 · Ø40	M10 × 1.25	21	10	12.9	11	14	43	26	15	19	6.5	17	14	78
PHS - 12F	Ø50 · Ø63	M12 × 1.25	24	12	15.4	12	16	50	30	18	22	6.5	19	17	115
PHS - 16F	Ø80 · Ø100	M16 × 1.5	33	16	19.3	15	21	64	38	22	27	8	22	28	230