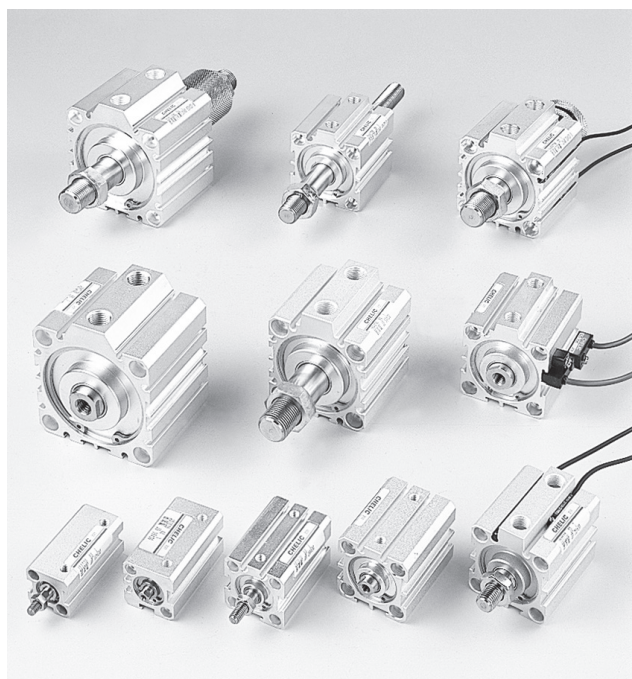


驅動類組件 / JD, JDF, JDM, JG 系列

治具缸 (雙軸型、行程可調型、回程可調型)、
多位置及倍力缸、前蓋防塵型缸

CHELIC PNEUMATIC



JD, JDF, JDM, JG 系列氣缸。
提供 CAD 外觀圖形尺寸。

NA
螺牙氣缸

NA2
小型
螺牙氣缸

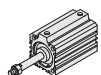
NB
附感應型
螺牙氣缸

NU
多固型氣缸

ND
多固型氣缸

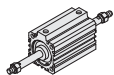
NQ
多固型氣缸

MSI
小型治具缸



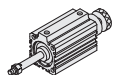
JD 系列 ----- 治具氣缸 ----- $\varnothing 6 \sim \varnothing 125$ ----- P.3-1.35

JD
治具氣缸



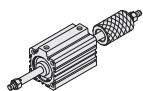
JDD 系列 ----- 雙軸治具氣缸 ----- $\varnothing 20 \sim \varnothing 125$ ----- P.3-1.45

JG
前蓋防塵型
治具氣缸



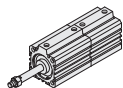
JDAR 系列 ----- 回程可調治具氣缸 ----- $\varnothing 20 \sim \varnothing 63$ ----- P.3-1.46

JTD
滑塊型
治具氣缸



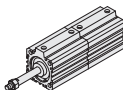
JDAD 系列 ----- 行程可調治具氣缸 ----- $\varnothing 20 \sim \varnothing 100$ ----- P.3-1.47

JTF
滑塊型
治具氣缸



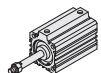
JDF 系列 ----- 多位置治具氣缸 ----- $\varnothing 20 \sim \varnothing 100$ ----- P.3-1.51

JCB
滑座型
治具氣缸
(側固型)



JDM 系列 ----- 倍力治具氣缸 ----- $\varnothing 20 \sim \varnothing 100$ ----- P.3-1.53

JCF
滑座型
治具氣缸
(法蘭型)

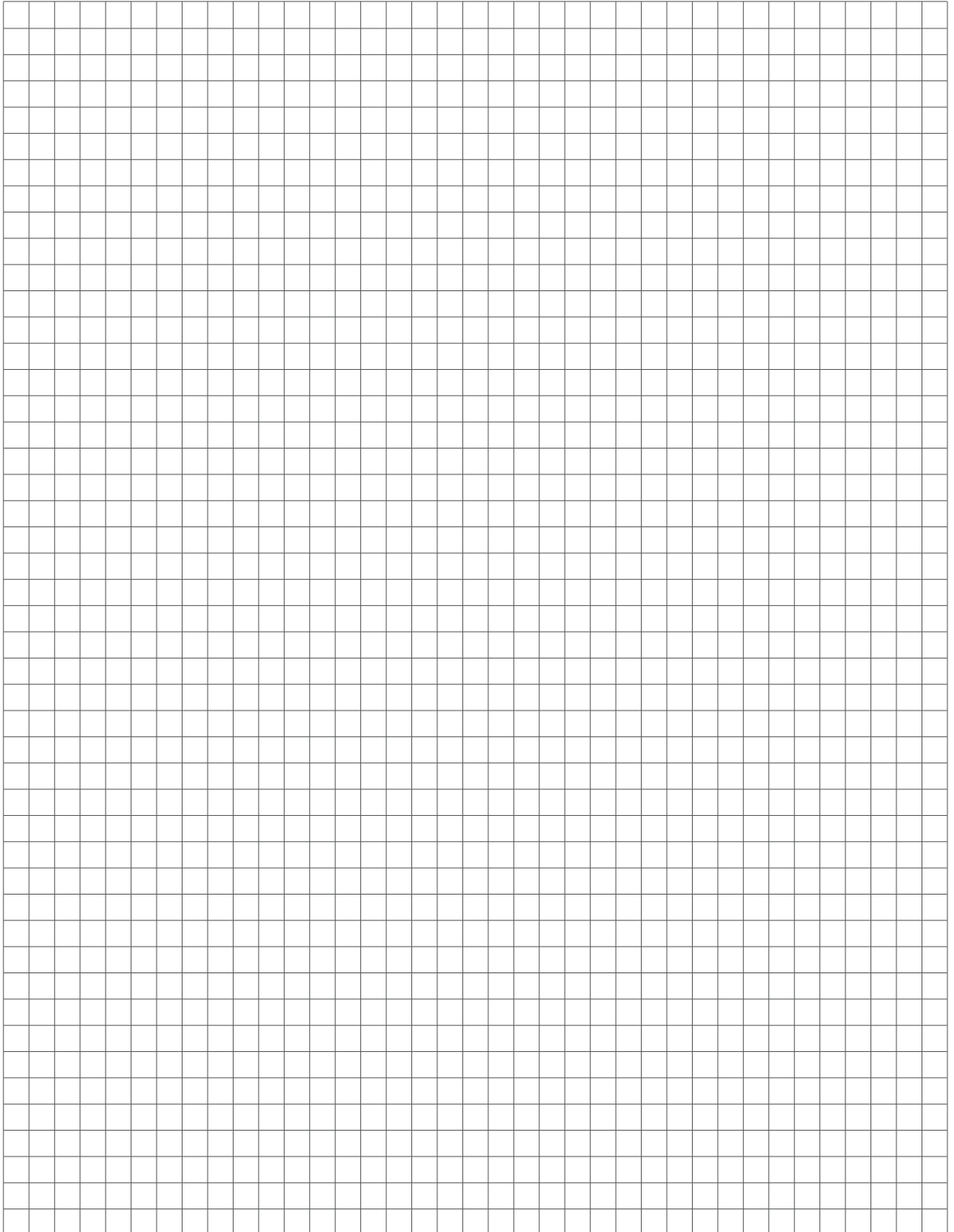


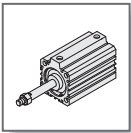
JG 系列 ----- 前蓋防塵型治具氣缸 ----- $\varnothing 20 \sim \varnothing 100$ ----- P.3-1.55

JE
緊湊型氣缸

MEMO

氣立可空氣壓設備

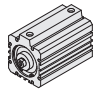
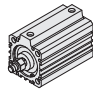
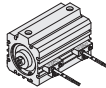
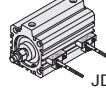
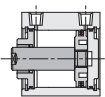
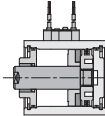
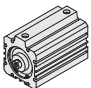
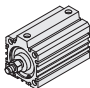
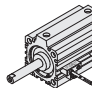
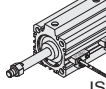
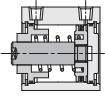
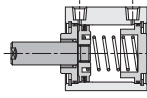
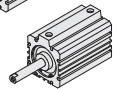
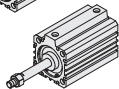
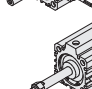
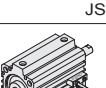
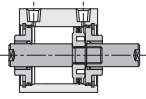
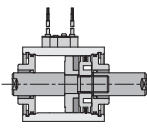
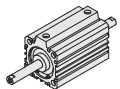
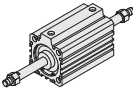
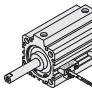
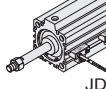
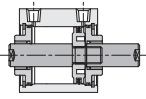
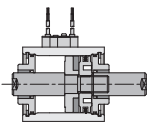
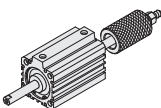
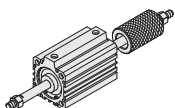
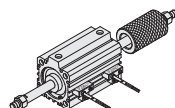
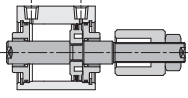
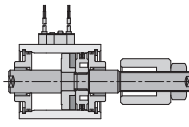
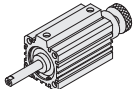
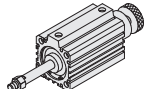
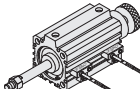
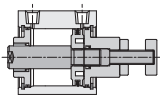
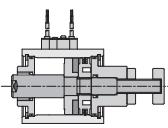
A large grid of small squares for writing notes, consisting of 30 columns and 40 rows.



JD 治具氣缸 系列 — Ø6 ~ Ø125

內部結構與動作規格表

CHELIC PNEUMATIC

軸前端內牙	軸前端外牙 - B	附磁石 / 感應器 - S	內部結構圖	
 JD -	 JD - B	  JD - S JD - B - S	 雙動氣缸	 雙動感應氣缸
 JSI -	 JSI - B	  JSI - S JSI - B - S	 單動氣缸 (平常入位)	 單動氣缸 (平常出位)
 JSD -	 JSD - B	  JSD - S JSD - B - S	 雙軸雙動治具氣缸	 雙軸感應氣缸
 JDD -	 JDD - B	  JDD - S JDD - B - S	 雙軸雙動治具氣缸	 雙軸感應氣缸
 JDAD -	 JDAD - B	 JDAD - S JDAD - B - S	 可調行程氣缸	 可調行程感應氣缸
 JDAR -	 JDAR - B	 JDAR - S JDAR - B - S	 可調回程氣缸	 可調回程感應氣缸

NA
螺牙氣缸

NA2
小型螺牙氣缸

NB
附感應型螺牙氣缸

NU
多固型氣缸

ND
多固型氣缸

NQ
多固型氣缸

MSI
小型治具氣缸

JD
治具氣缸

JG
前置防塵型治具氣缸

JTD
滑塊型治具氣缸

JTF
滑塊型治具氣缸

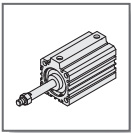
JCB
滑座型治具氣缸 (側固型)

JCF
滑座型治具氣缸 (法蘭型)

JE
緊湊型氣缸

規格表

項目	缸徑 (mm)	6	10	12	16	20	25	32	40	50	63	80	100	125	
作動型式		復動式氣缸，單動式氣缸，(雙軸式氣缸)													
使用流體		空氣													
使用壓力範圍	kgf/cm ² (kpa)	2 ~ 7 (200~700)				1.5 (150~700)				1 ~ 7 (100~700)					
最大使用壓力	kgf/cm ² (kpa)	9 (900)													
使用溫度範圍	°C	0 ~ 60													
使用速度	mm/sec														
	複動形式	50 ~ 500										50~350		50 ~ 250	
	單動形式	—				100 ~ 500						—			
潤滑		自由供給方式													
配管接頭口徑		M3 x 0.5			M5 x 0.8			Rc 1/8		Rc 1/4			Rc 3/8		
感應裝置		選購品 (訂購時須註明附加磁石 - " S ")													

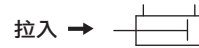
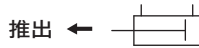


JD 治具氣缸 系列

作動規格表

CHELIC PNEUMATIC

● 雙動型氣缸



缸徑 (mm)	軸徑 (mm)	動作	受壓面積 cm ²	空氣壓力 (kgf/cm ²)						
				1	2	3	4	5	6	7
6	3	推	0.28	-	0.56	0.84	1.12	1.4	1.68	1.96
		拉	0.21	-	0.42	0.63	0.84	1.05	1.26	1.47
10	4	推	0.78	-	1.56	2.34	3.12	3.9	4.68	5.46
		拉	0.65	-	1.3	1.95	2.6	3.25	3.9	4.55
12	6	推	1.13	-	2.26	3.39	4.52	5.65	6.78	7.91
		拉	0.84	-	1.69	2.54	3.39	4.24	5.08	5.93
16	6	推	2.01	-	4.02	6.03	8.04	10.05	12.06	14.07
		拉	1.73	-	3.45	5.18	6.91	8.63	10.36	12.09
20	8	推	3.14	-	6	9	12	15	18	21
		拉	2.64	-	5	7	10	13	15	18
25	10	推	4.90	-	9	14	19	24	29	34
		拉	4.12	-	8	12	16	20	24	28
32	12	推	8.04	-	16	24	32	40	48	56
		拉	6.90	-	13	20	27	34	41	48
40	16	推	12.56	12	25	37	50	62	75	87
		拉	10.55	10	21	31	42	52	63	73
50	20	推	19.63	19	39	58	78	98	117	137
		拉	16.49	16	32	49	65	82	98	115
63	20	推	31.17	31	62	93	124	155	187	218
		拉	28.03	28	56	84	112	140	168	196
80	25	推	50.26	50	100	150	201	251	301	351
		拉	45.36	45	90	136	181	226	272	317
100	25	推	78.50	78	157	235	314	392	471	549
		拉	70.05	70	140	211	281	352	422	493
125	25	推	122.71	123	245	368	419	614	736	859
		拉	112.54	113	225	338	450	563	675	788

※ 註：以上皆為理論數據；實際採用前，須考慮磨擦阻力及機械效率值併力計算。

● 單動型氣缸

● JSI - 系列



● JSO - 系列



型式	缸徑 (mm)	軸徑 (mm)	受壓面積 cm ²	空氣壓力 (kgf/cm ²)						
				1	2	3	4	5	6	7
平常入位 (JSI 系列)	Ø 12	Ø 6	1.130	-	1.32	2.45	3.56	4.71	5.84	6.97
	Ø 16	Ø 6	2.01	-	2.85	4.86	6.87	8.88	10.69	12.90
	Ø 20	Ø 8	3.14	-	5	8	11	14	17	20
	Ø 25	Ø 10	4.90	-	7	12	17	22	27	32
	Ø 32	Ø 12	8.04	-	11	19	27	35	43	51
	Ø 40	Ø 16	12.56	-	19	32	44	57	69	82
	Ø 50	Ø 20	19.63	-	34	54	74	93	113	133
平常出位 (JSO 系列)	Ø 12	Ø 6	0.848	-	0.7	1.6	2.4	3.3	4.1	4.9
	Ø 16	Ø 6	1.73	-	2.2	4.0	5.7	7.4	9.1	10.9
	Ø 20	Ø 8	2.64	-	4	6	9	11	14	17
	Ø 25	Ø 10	4.12	-	6	10	14	18	22	26
	Ø 32	Ø 12	6.90	-	9	16	22	29	36	43
	Ø 40	Ø 16	10.55	-	15	26	36	47	57	68
	Ø 50	Ø 20	16.49	-	28	45	61	78	94	111

※ 註：以上皆為理論數據；實際採用前，須考慮磨擦阻力及機械效率值併力計算。

NA
螺牙氣缸

NA2
小型
螺牙氣缸

NB
附感應型
螺牙氣缸

NU
多固型氣缸

ND
多固型氣缸

NQ
多固型氣缸

MSI
小型治具缸

JD
治具氣缸

JG
前置防塵型
治具氣缸

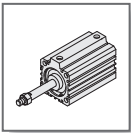
JTD
滑塊型
治具氣缸

JTF
滑塊型
治具氣缸

JCB
滑座型
治具氣缸
(側固型)

JCF
滑座型
治具氣缸
(法蘭型)

JE
緊湊型氣缸

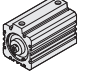
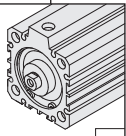
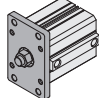
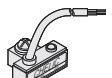
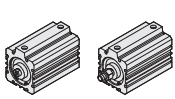
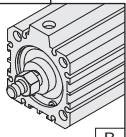
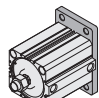
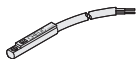
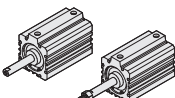
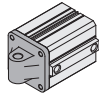
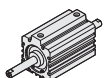
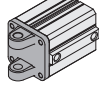
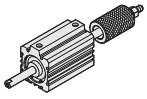
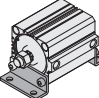
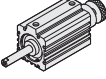


JD 治具氣缸 系列

訂購稱呼代號

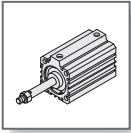
氣立可空氣壓設備

◎ 訂購稱呼代號

JD	32	×	50	-	B	-	LB	-	S	E	2	
機種仕樣	氣缸內徑		氣缸行程		軸端牙型		安裝配件		附感應裝置			
	6 - Ø 6 mm 10 - Ø 10 mm 12 - Ø 12 mm 16 - Ø 16 mm 20 - Ø 20 mm 25 - Ø 25 mm 32 - Ø 32 mm 40 - Ø 40 mm 50 - Ø 50 mm 63 - Ø 63 mm 80 - Ø 80 mm 100 - Ø 100 mm 125 - Ø 125 mm		Ø 6 - 5 ~ 30 mm Ø 10 - 5 ~ 30 mm Ø 12 - 5 ~ 50 mm Ø 16 - 5 ~ 50 mm Ø 20 - 5 ~ 100 mm Ø 25 - 5 ~ 100 mm Ø 32 - 5 ~ 100 mm Ø 40 - 5 ~ 150 mm Ø 50 - 5 ~ 150 mm Ø 63 - 5 ~ 150 mm Ø 80 - 5 ~ 150 mm Ø 100 - 5 ~ 150 mm Ø 125 - 5 ~ 150 mm							CS-30E [S][E]2		
JD: 標準型, 雙動氣缸					無記號: 軸端內牙		法蘭固定型 FA		無記號: 不附磁石 [S]: 附磁石 [E]: 感應器記號 (CS-30E) [2]: 感應器數量 1 = 1 個感應器 2 = 2 個感應器			
												
JSI: 單動氣缸 (平時入位)					B: 軸端外牙		法蘭固定型 FB		CS-9D [S][D]2			
					△ 注意 ● 標準型為內牙 ● 外牙需註明加 "B"				[S]: 附磁石 [D]: 感應器記號 (CS-9D) [B]: 感應器記號 (CS-9B) [2]: 感應器數量 1 = 1 個感應器 2 = 2 個感應器			
JSO: 單動氣缸 (平時出位)							單耳固定型 CA		△ 注意 ● 附磁石需註明加 "B"			
												
JDD: 雙軸治具缸							雙耳固定型 CB					
												
JDAD: 雙軸可調行程治具缸							腳座固定型 LB					
												
JDAR: 雙軸可調回程治具缸 Ø20 ~ Ø63												

◎ 選定基準

- 仕 樣：依照用途需要，選擇適合之機種仕樣，並請註明其型式之代號。
- 出 力：選擇出力大小（詳見理論出力表 P.3-1.37），推力及拉力各承受不同之受壓面積，所以出力大小不同。
- 行 程：依所需之位移距離，選擇氣缸之行程。
- 長 度：(5, 10), (15, 20), (25, 30), (35, 40), (45, 50) 之本體長度是相同的，採用十位數之尺寸，單位數是 5mm 採內墊方式組合（詳見行程規格表 P.3-1.36），60 mm 以上行程按標準值計算。（Ø6、Ø10、Ø12、Ø16 長度表另計）。
- 牙 形：軸端牙形，標準型為內牙（無附加記號）；外牙代號為 "B"。
- 磁 石：JD 系列標準不附磁石（無附加記號）；附加磁石之代號為 "S"，本體長度會加長 10mm（Ø6、Ø10、Ø125 長度相同，詳見附加磁石之尺寸表 P.3-1.41）。
- 感 應 器：感應器有 CS-30E 及 CS-9D(B)，因用途不同，請另外列項訂購。（感應器之詳細規格請閱 P.6-2.9 及 P.6-2.15）。
- 固定螺絲：螺絲之規格選用，請參考 P.3-1.65，固定螺絲之選用表。

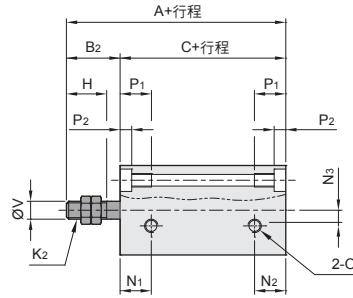
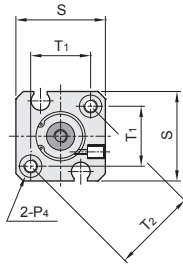


JD 治具氣缸系列 — 雙動標準型

外觀圖形尺寸

CHELIC PNEUMATIC

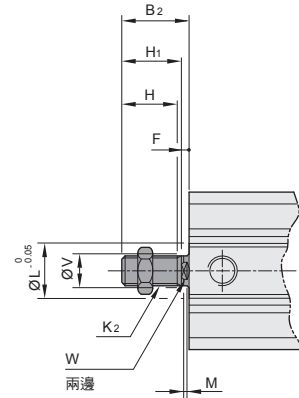
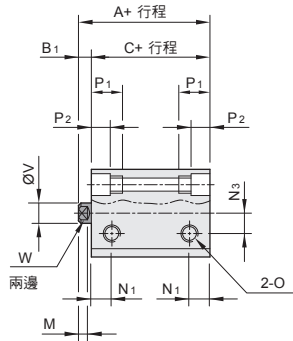
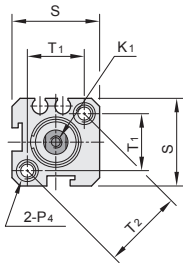
JD Ø6 ~ Ø10



※ 註：標準行程為 5,10,15,20,25,30。(詳細行程規格,見 P.3-1.36)

JD Ø12 ~ Ø16

外牙圖形尺寸



※ 註：行程為 5,15,25,35,45,55 之本體長度須加 5mm 計算。(詳細行程規格,見 P.3-1.36)

缸徑 (mm)	代號	標準型				F	H	H ₁	K ₁	K ₂	L	M	N ₁	N ₂	N ₃	O
		A	B ₁	B ₂	C											
6	6	33	—	8	25	—	6	—	—	M3x0.5P	—	—	8.5	6.5	1.5	M3x0.5P
10	10	47	—	12	35	—	9	10	—	M4x0.7P	—	—	10.5	10.5	3.5	M3x0.5P
12	12	25	4.5	14.5	20.5	4.5	9	10	M3x0.5Px7 深	M5x0.8P	9.8	3	7.5	7.5	6	M5x0.8P
16	16	25.2	3.7	13.7	21.5	3.7	9	10	M3x0.5Px7 深	M5x0.8P	10	3	8	8	6.5	M5x0.8P

缸徑 (mm)	代號	P ₄ (固定孔)							P ₁	P ₂	S	T ₁	T ₂	V	W
		P ₄ (固定孔)													
6	6	通孔 Ø2.6, 攻牙 M3x0.5Px5 深; 柱孔 Ø5x2.6 深;(兩邊)							7.6	2.6	16	10	14.1	3	—
10	10	通孔 Ø2.6, 攻牙 M3x0.5Px5 深; 柱孔 Ø5x2.6 深;(兩邊)							7.6	2.6	20	13.4	19	4	—
12	12	通孔 Ø4.3, 攻牙 M5x0.8Px6 深; 柱孔 Ø6.5x4.5 深;(兩邊)							10.5	4.5	25	15.7	22.2	6	5
16	16	通孔 Ø4.3, 攻牙 M5x0.8Px6 深; 柱孔 Ø6.5x4.5 深;(兩邊)							10.5	4.5	29	19.8	28	6	5

NA
螺牙氣缸

NA2
小型
螺牙氣缸

NB
附感應型
螺牙氣缸

NU
多固型氣缸

ND
多固型氣缸

NQ
多固型氣缸

MSI
小型治具缸

JD
治具氣缸

JG
前蓋防塵型
治具氣缸

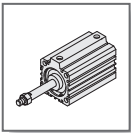
JTD
滑塊型
治具氣缸

JTF
滑塊型
治具氣缸

JCB
滑座型
治具氣缸
(側固型)

JCF
滑座型
治具氣缸
(法蘭型)

JE
緊湊型氣缸



JD 治具氣缸系列 — 雙動標準型

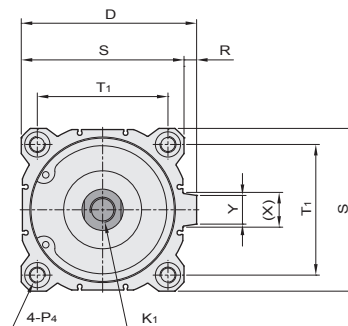
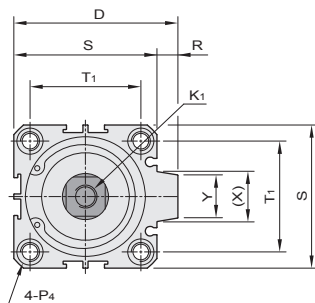
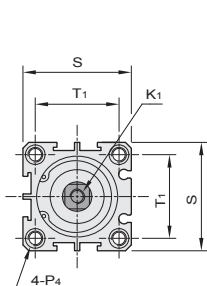
外觀圖形尺寸

氣立可空氣壓設備

JD Ø20 ~ Ø25

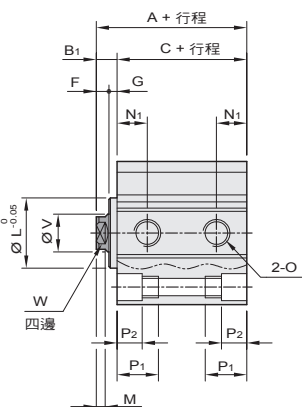
JD Ø32 ~ Ø100

JD Ø125

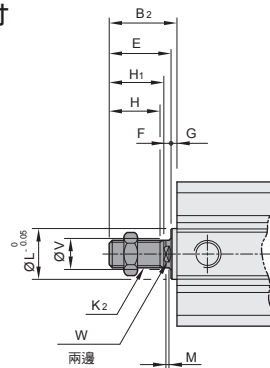


※ 註：行程為 35,45 之本體長度須加 5mm 計算。(詳細行程規格, 見 P.3-1.36)

內牙圖形尺寸



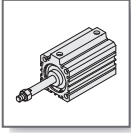
外牙圖形尺寸



※ 註：行程為 5,15,25,35,45,55 之本體長度須加 5mm 計算。(詳細行程規格, 見 P.3-1.36)

代號 缸徑 (mm)	標準型				D	E	F	G	H	H ₁	K ₁	K ₂	L	M	N ₁	O
	A	B ₁	B ₂	C												
20	25	5.5	19.5	19.5	—	18	4	1.5	13	14	M4x0.7Px10 深	M6x1.0P	13	3	7.5	M5x0.8P
25	27.2	6	22	21.2	—	20.1	4.1	1.9	15	16	M5x0.8Px12 深	M8x1.25P	17	3	8	M5x0.8P
32	31	7	24	24	50	20.7	3.7	3.3	16	17	M6x1Px14 深	M10x1.25P	22	3	9	PT 1/8
40	33.5	7	34	26.5	58	30.7	3.7	3.3	25	27	M8x1.25Px14 深	M14x1.5P	28	3	10	PT 1/8
50	37.6	9	36	28.6	71	32.1	5.1	3.9	25	27	M10x1.5Px15 深	M18x1.5P	38	3	10.8	PT 1/4
63	41	8.5	35.5	32.5	84.5	31.6	4.6	3.9	25	27	M10x1.5Px15 深	M18x1.5P	40	3	11	PT 1/4
80	52	10.7	43.7	41.3	104	38.7	5.7	5	30	33	M14x1.5Px20 深	M22x1.5P	45	4	13	PT 3/8
100	54	8.7	41.7	45.5	124	38.7	5.7	3	30	33	M16x2Px20 深	M22x1.5P	45	4	15	PT 3/8
125	99	16	58	83	153	—	—	—	42	45	M22x2.5Px30 深	M30x1.5P	—	15	24.5	PT 3/8

代號 缸徑 (mm)	P ₄ (固定孔)										P ₁	P ₂	R	S	T ₁	V	W	X	Y
	通孔	Ø	攻牙	螺絲	深	柱孔	Ø	深	(兩邊)	深									
20	通孔	Ø4.3	攻牙	M5x0.8Px6	深	柱孔	Ø7x5	深	(兩邊)	11	5	—	34	24	8	6	—	—	
25	通孔	Ø5.1	攻牙	M6x1.0Px8	深	柱孔	Ø8x6	深	(兩邊)	14	6	—	40	28	10	8	—	—	
32	通孔	Ø5.1	攻牙	M6x1.0Px8	深	柱孔	Ø8x6	深	(兩邊)	14	6	6	44	34	12	10	15	13.6	
40	通孔	Ø6.8	攻牙	M8x1.25Px10	深	柱孔	Ø10x8	深	(兩邊)	18	8	6	52	40	16	14	15	13.6	
50	通孔	Ø6.8	攻牙	M8x1.25Px10	深	柱孔	Ø11x8.5	深	(兩邊)	18.5	8.5	9	62	48	20	17	21.6	19	
63	通孔	Ø6.8	攻牙	M8x1.25Px10	深	柱孔	Ø11x8.5	深	(兩邊)	18.5	8.5	9.5	75	60	20	17	32	20.5	
80	通孔	Ø10.4	攻牙	M12x1.75Px12	深	柱孔	Ø14x10.5	深	(兩邊)	22.5	10.5	10	94	74	25	22	38.8	26.8	
100	通孔	Ø12.5	攻牙	M14x2Px15	深	柱孔	Ø18.5x13	深	(兩邊)	28	13	10	114	90	25	22	37.3	26.8	
125	通孔	Ø12.5	攻牙	M14x2Px25	深	柱孔	Ø20x13	深	(兩邊)	40	15	11	142	114	36	32	28.6	25	

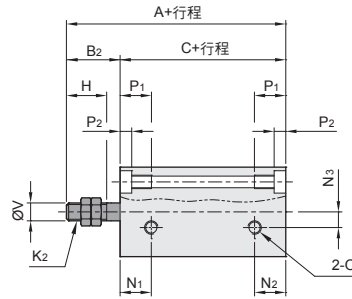
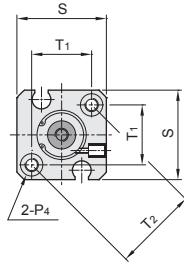


JD 治具氣缸系列 — 雙動加磁石感應型

外觀圖形尺寸 — JDS

CHELIC PNEUMATIC

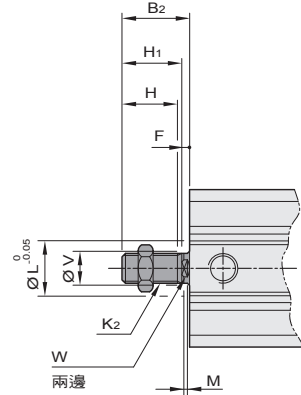
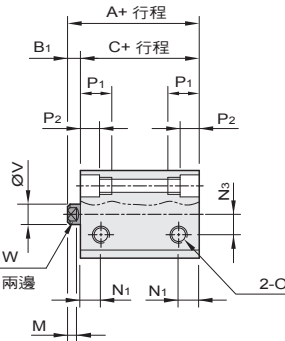
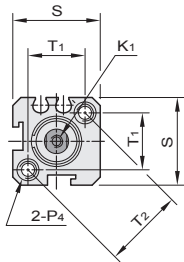
◎ JDS Ø6 ~ Ø10



※ 註：標準行程為 5,10,15,20,25,30。(詳細行程規格,見 P.3-1.36)

◎ JDS Ø12 ~ Ø16

◎ 外牙圖形尺寸



※ 註：行程為 5,15,25,35,45 之本體長度須加 5mm 計算。(詳細行程規格,見 P.3-1.36)

缸徑 (mm)	代號	標準型		B ₁	B ₂	F	H	H ₁	K ₁	K ₂	L	M	N ₁	N ₂	N ₃	O
		A	C													
6	6	33	25	-	8	-	6	-	-	M3x0.5P	-	-	8.5	6.5	1.5	M3x0.5P
10	10	47	35	-	12	-	9	10	-	M4x0.7P	-	-	10.5	10.5	3.5	M3x0.5P
12	12	35	30.5	4.5	14.5	4.5	9	10	M3x0.5Px7 深	M5x0.8P	9.8	3	7.5	7.5	6	M5x0.8P
16	16	35.2	31.5	3.7	13.7	3.7	9	10	M3x0.5Px7 深	M5x0.8P	10	3	8	8	6.5	M5x0.8P

缸徑 (mm)	代號	P ₄ (固定孔)							P ₁	P ₂	S	T ₁	T ₂	V	W	
		通孔	攻牙	M	深	柱孔	Ø	深								
6	6	通孔	Ø2.6	攻牙	M3x0.5Px5 深	柱孔	Ø5 x 2.6	深	(兩邊)	7.6	2.6	16	10	14.1	3	-
10	10	通孔	Ø2.6	攻牙	M3x0.5Px5 深	柱孔	Ø5 x 2.6	深	(兩邊)	7.6	2.6	20	13.4	19	4	-
12	12	通孔	Ø4.3	攻牙	M5x0.8Px6 深	柱孔	Ø6.5x4.5	深	(兩邊)	10.5	4.5	25	15.7	22.2	6	5
16	16	通孔	Ø4.3	攻牙	M5x0.8Px6 深	柱孔	Ø6.5x4.5	深	(兩邊)	10.5	4.5	29	19.8	28	6	5

NA
螺牙氣缸

NA2
小型螺牙氣缸

NB
附感應型螺牙氣缸

NU
多固型氣缸

ND
多固型氣缸

NQ
多固型氣缸

MSI
小型治具缸

JD
治具氣缸

JG
前置防塵型治具氣缸

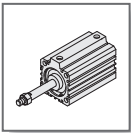
JTD
滑塊型治具氣缸

JTF
滑塊型治具氣缸

JCB
滑座型治具氣缸 (側固型)

JCF
滑座型治具氣缸 (法蘭型)

JE
緊湊型氣缸



JD 治具氣缸系列 — 雙動加磁石感應型

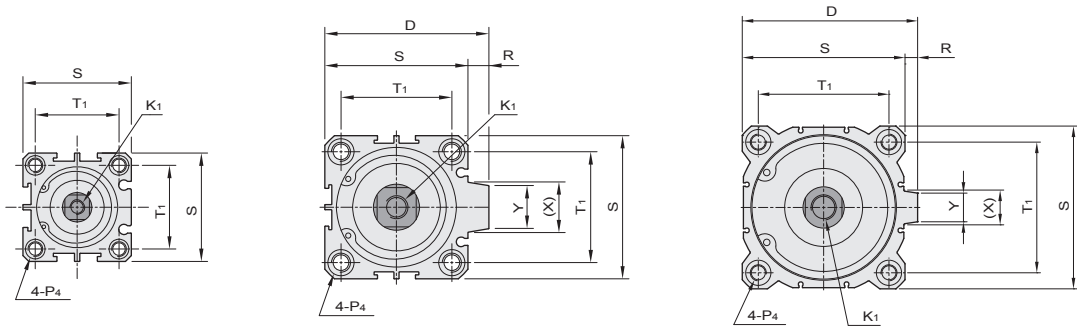
外觀圖形尺寸 — JDS

氣立可空氣壓設備

◎ JDS Ø20 ~ Ø25

◎ JDS Ø32 ~ Ø100

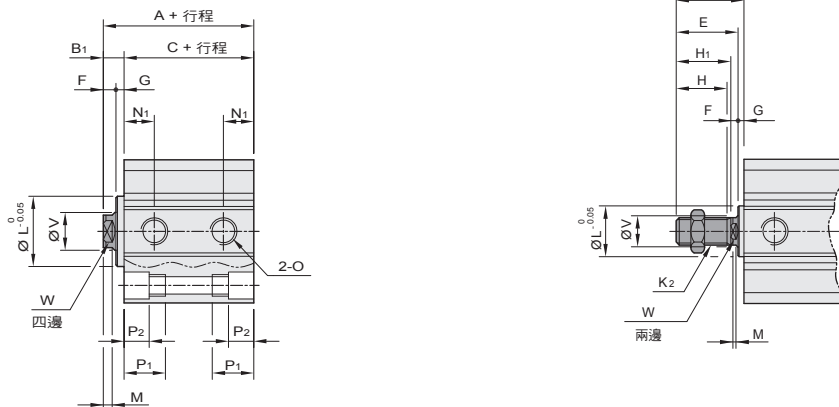
◎ JDS Ø125



※ 註：行程為 25,35 之本體長度須加 5mm 計算。(詳細行程規格,見 P.3-1.36)

◎ 內牙圖形尺寸

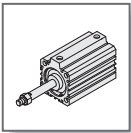
◎ 外牙圖形尺寸



※ 註：行程為 5,15,25,35,45 之本體長度須加 5mm 計算。(詳細行程規格,見 P.3-1.36)

代號 缸徑 (mm)	標準型		B ₁	B ₂	D	E	F	G	H	H ₁	K ₁	K ₂	L	M	N ₁	O
	A	C														
20	35	29.5	5.5	19.5	—	18	4	1.5	13	14	M4x0.7Px10 深	M6x1.0P	13	3	7.5	M5x0.8P
25	37.2	31.2	6	22	—	20.1	4.1	1.9	15	16	M5x0.8Px12 深	M8x1.25P	17	3	8	M5x0.8P
32	41	34	7	24	50	20.7	3.7	3.3	16	17	M6x1.0Px14 深	M10x1.25P	22	3	9	PT 1/8
40	43.5	36.5	7	34	58	30.7	3.7	3.3	25	27	M8x1.25Px14 深	M14x1.5P	28	3	10	PT 1/8
50	47.6	38.6	9	36	71	32.1	5.1	3.9	25	27	M10x1.5Px15 深	M18x1.5P	38	3	10.8	PT 1/4
63	51	42.5	8.5	35.5	84.5	31.6	4.6	3.9	25	27	M10x1.5Px15 深	M18x1.5P	40	3	11	PT 1/4
80	62	51.3	10.7	43.7	104	38.7	5.7	5	30	33	M14x1.5Px20 深	M22x1.5P	45	4	13	PT 3/8
100	64	55.3	8.7	41.7	124	38.7	5.7	3	30	33	M16x2.0Px20 深	M22x1.5P	45	4	15	PT 3/8
125	99	83	16	58	153	—	—	—	42	45	M22x2.5Px30 深	M30x1.5P	—	15	24.5	PT 3/8

代號 缸徑 (mm)	P ₄ (固定孔)					P ₁	P ₂	R	S	T ₁	V	W	X	Y
	通孔	攻牙	深	柱孔	深									
20	通孔 Ø4.3,	攻牙 M5x0.8Px6	深	柱孔 Ø7x5	深	11	5	—	34	24	8	6	—	—
25	通孔 Ø5.1,	攻牙 M6x1.0Px8	深	柱孔 Ø8x6	深	14	6	—	40	28	10	8	—	—
32	通孔 Ø5.1,	攻牙 M6x1.0Px8	深	柱孔 Ø8x6	深	14	6	6	44	34	12	10	15	13.6
40	通孔 Ø6.8,	攻牙 M8x1.25Px10	深	柱孔 Ø10x8	深	18	8	6	52	40	16	14	15	13.6
50	通孔 Ø6.8,	攻牙 M8x1.25Px10	深	柱孔 Ø11x8.5	深	18.5	8.5	9	62	48	20	17	21.6	19
63	通孔 Ø6.8,	攻牙 M8x1.25Px10	深	柱孔 Ø11x8.5	深	18.5	8.5	9.5	75	60	20	17	32	20.5
80	通孔 Ø10.4,	攻牙 M12x1.75Px12	深	柱孔 Ø14x10.5	深	22.5	10.5	10	94	74	25	22	38.8	26.8
100	通孔 Ø12.5,	攻牙 M14x2.0Px15	深	柱孔 Ø18.5x13	深	28	13	10	114	90	25	22	37.3	26.3
125	通孔 Ø12.5,	攻牙 M14x2.0Px25	深	柱孔 Ø20x13	深	40	15	11	142	114	36	32	28.6	25



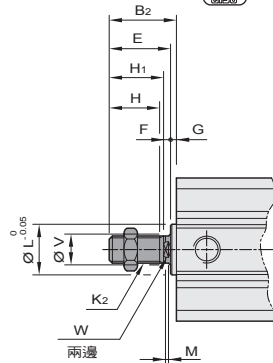
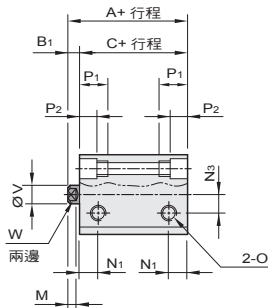
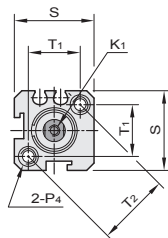
JSI 治具氣缸系列 — 單動常入型

外觀圖形尺寸 — JSI

CHELIC PNEUMATIC

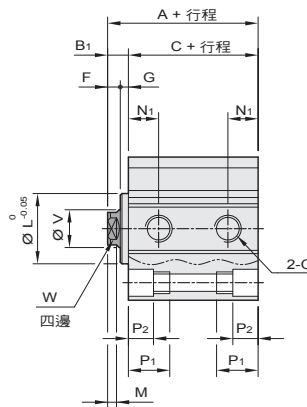
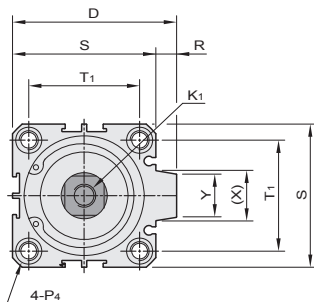
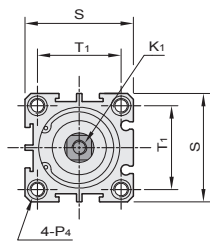
JSI Ø12 ~ Ø16

外牙圖形尺寸



JSI Ø20 ~ Ø25

JSI Ø32 ~ Ø50



※ 註：行程為 5, 15, 25 之本體長度須加 5mm 計算。(詳細行程規格, 見 P.3-1.36)

代號	標準型				附磁石				B1	B2	D	E	F	G	H	H1	K1	K2	L	M	N1	N3	O
	5~15	20~30	5, 10	20																			
行程	A	C	A	C	A	C	A	C															
缸徑(mm)	A	C	A	C	A	C	A	C															
12	35	30.5	35	30.5	45	40.5	45	40.5	4.5	14.5	—	14.5	4.5	—	9	10	M3x0.5Px7 深	M5x0.8P	9.8	3	7.5	6	M5x0.8P
16	35.2	31.5	35.2	31.5	45.2	41.5	45.2	41.5	3.7	13.7	—	13.7	3.7	—	9	10	M3x0.5Px7 深	M5x0.8P	10	3	8	6.5	M5x0.8P
20	35	29.5	35	29.5	45	39.5	45	39.5	5.5	19.5	—	18	4	1.5	13	14	M4x0.7Px10 深	M6x1P	13	3	7.5	—	M5x0.8P
25	37.2	31.2	37.2	31.2	47.2	41.2	47.2	41.2	6	22	—	20.1	4.1	1.9	15	16	M5x0.8Px12 深	M8x1.25P	17	3	8	—	M5x0.8P
32	41	34	41	34	51	44	51	44	7	24	50	20.7	3.7	3.3	16	17	M6x1Px14 深	M10x1.25P	22	3	9	—	PT 1/8
40	43.5	36.5	43.5	36.5	53.5	46.5	53.5	46.5	7	34	58	30.7	3.7	3.3	25	27	M8x1.25Px14 深	M14x1.5P	28	3	10	—	PT 1/8
50	47.6	38.6	47.6	38.6	57.6	48.6	57.6	48.6	9	36	71	32.1	5.1	3.9	25	27	M10x1.5Px15 深	M18x1.5P	38	3	10.85	—	PT 1/4

代號 缸徑 (mm)	P4 (固定孔)				P1	P2	R	S	T1	T2	V	W	X	Y	
	通孔	攻牙	深	柱孔											
12	通孔	Ø4.3, 攻牙	M5x0.8Px6	深; 柱孔 Ø6.5x4.5	深; (兩邊)	10.5	4.5	—	25	15.7	22.2	6	5	—	
16	通孔	Ø4.3, 攻牙	M5x0.8Px6	深; 柱孔 Ø6.5x4.5	深; (兩邊)	10.5	4.5	—	29	19.8	28	6	5	—	
20	通孔	Ø4.3, 攻牙	M5x0.8Px6	深; 柱孔 Ø7x5	深; (兩邊)	11	5	—	34	24	—	8	6	—	
25	通孔	Ø5.1, 攻牙	M6x1Px8	深; 柱孔 Ø8x6	深; (兩邊)	14	6	—	40	28	—	10	8	—	
32	通孔	Ø5.1, 攻牙	M6x1Px8	深; 柱孔 Ø8x6	深; (兩邊)	14	6	6	44	34	—	12	10	15	13.6
40	通孔	Ø6.8, 攻牙	M8x1.25Px10	深; 柱孔 Ø10x8	深; (兩邊)	18	8	6	52	40	—	16	14	15	13.6
50	通孔	Ø6.8, 攻牙	M8x1.25Px10	深; 柱孔 Ø11x8.5	深; (兩邊)	18.5	8.5	9	62	48	—	20	17	21.6	19

NA 螺牙氣缸

NA2 小型螺牙氣缸

NB 附感應型螺牙氣缸

NU 多固型氣缸

ND 多固型氣缸

NQ 多固型氣缸

MSI 小型治具缸

JD 治具氣缸

JG 前置防塵型治具氣缸

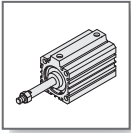
JTD 滑塊型治具氣缸

JTF 滑塊型治具氣缸

JCB 滑座型治具氣缸 (側固型)

JCF 滑座型治具氣缸 (法蘭型)

JE 緊湊型氣缸



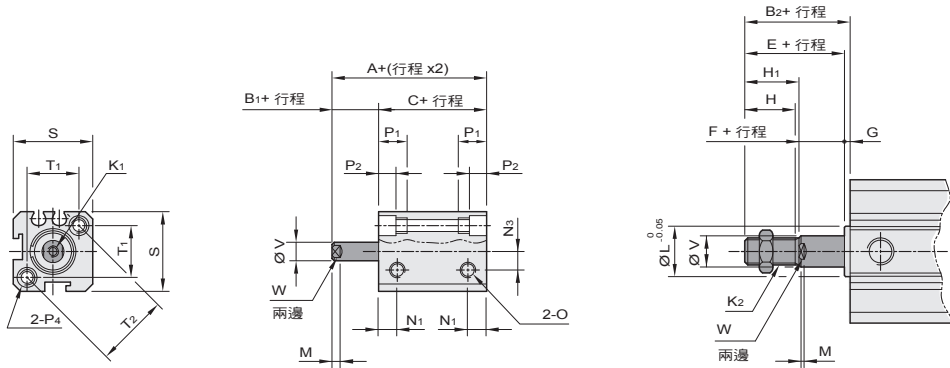
JSO 治具氣缸系列 — 單動常出型

外觀圖形尺寸

氣立可空氣壓設備

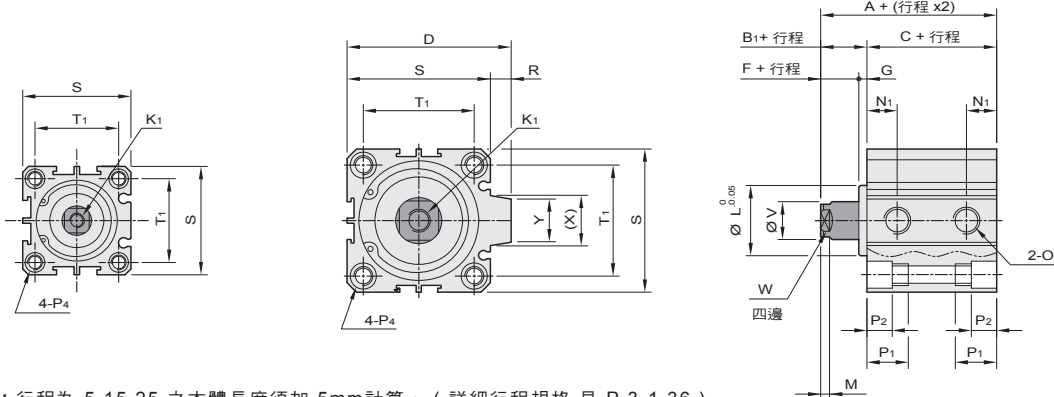
◎ JSO Ø12 ~ Ø16

◎ 外牙圖形尺寸



◎ JSO Ø20 ~ Ø25

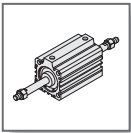
◎ JSO Ø32 ~ Ø50



※ 註：行程為 5, 15, 25 之本體長度須加 5mm 計算。(詳細行程規格, 見 P.3-1.36)

代號	標準型				附磁石				B ₁	B ₂	D	E	F	G	H	H ₁	K ₁	K ₂	L	M	N ₁	N ₃	O
	5 ~ 15	20 ~ 30	5, 10	20																			
行程	A	C	A	C	A	C	A	C															
缸徑(mm)																							
12	35	30.5	35	30.5	45	40.5	45	40.5	4.5	14.5	—	14.5	4.5	—	9	10	M3x0.5Px7 深	M5x0.8P	9.8	3	7.5	6	M5x0.8P
16	35.2	31.5	35.2	31.5	45.2	41.5	45.2	41.5	3.7	13.7	—	13.7	3.7	—	9	10	M3x0.5Px7 深	M5x0.8P	10	3	8	6.5	M5x0.8P
20	35	29.5	35	29.5	45	39.5	45	39.5	5.5	19.5	—	18	4	1.5	13	14	M4x0.7Px10 深	M6x1P	13	3	7.5	—	M5x0.8P
25	37.2	31.2	37.2	31.2	47.2	41.2	47.2	41.2	6	22	—	20.1	4.1	1.9	15	16	M5x0.8Px12 深	M8x1.25P	17	3	8	—	M5x0.8P
32	41	34	41	34	51	44	51	44	7	24	50	20.7	3.7	3.3	16	17	M6x1Px14 深	M10x1.25P	22	3	9	—	PT 1/8
40	43.5	36.5	43.5	36.5	53.5	46.5	53.5	46.5	7	34	58	30.7	3.7	3.3	25	27	M8x1.25Px14 深	M14x1.5P	28	3	10	—	PT 1/8
50	47.6	38.6	47.6	38.6	57.6	48.6	57.6	48.6	9	36	71	32.1	5.1	3.9	25	27	M10x1.5Px15 深	M18x1.5P	38	3	10.85	—	PT 1/4

代號 缸徑(mm)	P ₄ (固定孔)										P ₁	P ₂	R	S	T ₁	T ₂	V	W	X	Y
	通孔	攻牙	M	深	柱孔	深	深	深	深	深										
12	通孔	Ø4.3, 攻牙	M5x0.8Px6	深	柱孔	Ø6.5x4.5	深	(兩邊)	10.5	4.5	—	25	15.7	22.2	6	5	—	—		
16	通孔	Ø4.3, 攻牙	M5x0.8Px6	深	柱孔	Ø6.5x4.5	深	(兩邊)	10.5	4.5	—	29	19.8	28	6	5	—	—		
20	通孔	Ø4.3, 攻牙	M5x0.8Px6	深	柱孔	Ø7x5	深	(兩邊)	11	5	—	34	24	—	8	6	—	—		
25	通孔	Ø5.1, 攻牙	M6x1Px8	深	柱孔	Ø8x6	深	(兩邊)	14	6	—	40	28	—	10	8	—	—		
32	通孔	Ø5.1, 攻牙	M6x1Px8	深	柱孔	Ø8x6	深	(兩邊)	14	6	6	44	34	—	12	10	15	13.6		
40	通孔	Ø6.8, 攻牙	M8x1.25Px10	深	柱孔	Ø10x8	深	(兩邊)	18	8	6	52	40	—	16	14	15	13.6		
50	通孔	Ø6.8, 攻牙	M8x1.25Px10	深	柱孔	Ø11x8.5	深	(兩邊)	18.5	8.5	9	62	48	—	20	17	21.6	19		

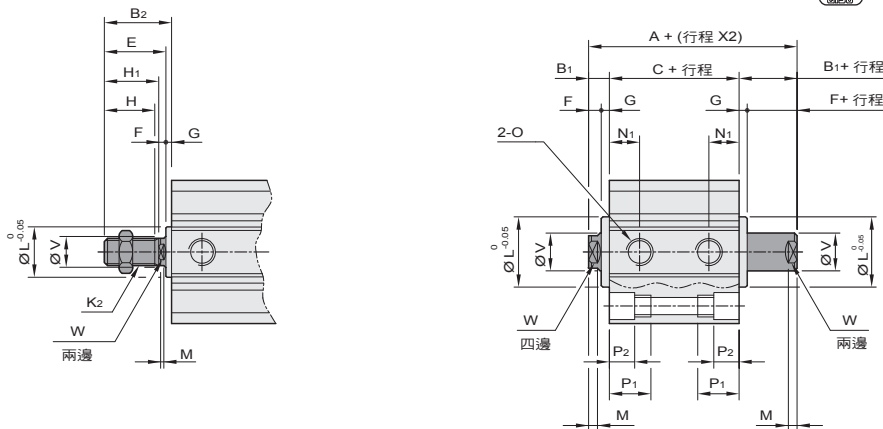


JDD 治具氣缸系列 — 雙軸治具氣缸

外觀圖形尺寸

CHELIC PNEUMATIC

外牙圖形尺寸

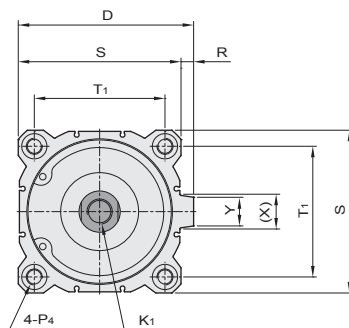
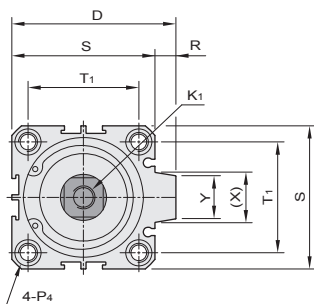
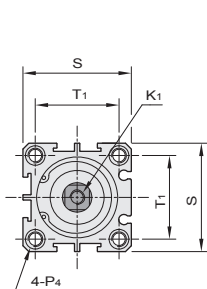


※ 註：行程為 35,45,55 之本體長度須加 5mm 計算。(詳細行程規格,見 P.3-1.36)

◉ JDD Ø20 ~ Ø25

◉ JDD Ø32 ~ Ø100

◉ JDD Ø125



※ 註：行程為 5,15,25,35,45,55 之本體長度須加 5mm 計算。(詳細行程規格,見 P.3-1.36)

缸徑 (mm)	代號		標準型		附磁石		B ₁	B ₂	D	E	F	G	H	H ₁	K ₁	K ₂	L	M	N ₁	O
	A	C	A	C																
20	30.5	19.5	40.5	29.5	5.5	19.5	—	18	4	1.5	13	14	M4x0.7Px10 深	M6x1P	13	3	7.5	M5x0.8P		
25	33.2	21.2	43.2	31.2	6	22	—	20.1	4.1	1.9	15	16	M5x0.8Px12 深	M8x1.25P	17	3	8	M5x0.8P		
32	38	24	48	34	7	24	50	20.7	3.7	3.3	16	17	M6x1.0Px14 深	M10x1.25P	22	3	9	PT 1/8		
40	40.5	26.5	50.5	36.5	7	34	58	30.7	3.7	3.3	25	27	M8x1.25Px14 深	M14x1.5P	28	3	10	PT 1/8		
50	46.5	28.6	56.6	38.6	9	36	71	32.1	5.1	3.9	25	27	M10x1.5Px15 深	M18x1.5P	38	3	10.85	PT 1/4		
63	49.5	32.5	59.5	42.5	8.5	35.5	84.5	31.6	4.6	3.9	25	27	M10x1.5Px15 深	M18x1.5P	40	3	11	PT 1/4		
80	62.7	41.3	72.7	51.3	10.7	10.7	104	38.7	5.7	5	30	33	M14x1.5Px20 深	M22x1.5P	45	4	13	PT 3/8		
100	62.7	45.3	72.7	55.3	8.7	8.7	124	38.7	5.7	3	30	33	M16x2.0Px30 深	M22x1.5P	45	4	15	PT 3/8		
125	115	83	125	93	16	58	153	—	—	—	42	45	M22x2.5Px30 深	M30x1.5P	45	15	24.5	PT 3/8		

缸徑 (mm)	代號	P ₄ (固定孔)										P ₁	P ₂	R	S	T ₁	V	W	X	Y
		通孔	攻牙	深	柱孔	深	深	深	深	深	深									
20	20	通孔	Ø4.3	攻牙	M5x0.8Px6	深	柱孔	Ø7x5	深	(兩邊)	11	5	—	34	24	8	6	—	—	
25	25	通孔	Ø5.1	攻牙	M6x1.0Px8	深	柱孔	Ø8x6	深	(兩邊)	14	6	—	40	28	10	8	—	—	
32	32	通孔	Ø5.1	攻牙	M6x1.0Px8	深	柱孔	Ø8x6	深	(兩邊)	14	6	6	44	34	12	10	15	13.6	
40	40	通孔	Ø6.8	攻牙	M8x1.25Px10	深	柱孔	Ø10x8	深	(兩邊)	18	8	6	52	40	16	14	15	13.6	
50	50	通孔	Ø6.8	攻牙	M8x1.25Px10	深	柱孔	Ø11x8.5	深	(兩邊)	18.5	8.5	9	62	48	20	17	21.6	19	
63	63	通孔	Ø6.8	攻牙	M8x1.25Px10	深	柱孔	Ø11x8.5	深	(兩邊)	18.5	8.5	9.5	75	60	20	17	32	20.5	
80	80	通孔	Ø10.4	攻牙	M12x1.75Px12	深	柱孔	Ø14x10.5	深	(兩邊)	22.5	10.5	10	94	74	25	22	27.6	25	
100	100	通孔	Ø12.5	攻牙	M14x2.0Px15	深	柱孔	Ø18.5x13	深	(兩邊)	28	13	10	114	90	25	22	27.6	25	
125	125	通孔	Ø12.5	攻牙	M14x2.0Px25	深	柱孔	Ø20x13	深	(兩邊)	40	15	11	142	114	36	32	28.6	25	

NA 螺牙氣缸

NA2 小型螺牙氣缸

NB 附感應型螺牙氣缸

NU 多句型氣缸

ND 多句型氣缸

NQ 多句型氣缸

MSI 小型治具缸

JD 治具氣缸

JG 前置防塵型治具氣缸

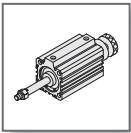
JTD 滑塊型治具氣缸

JTF 滑塊型治具氣缸

JCB 滑座型治具氣缸(側固型)

JCF 滑座型治具氣缸(法蘭型)

JE 緊湊型氣缸

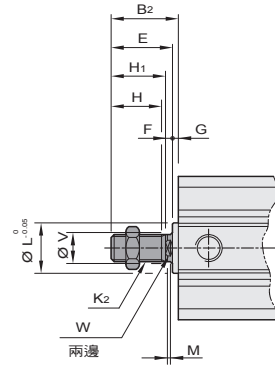
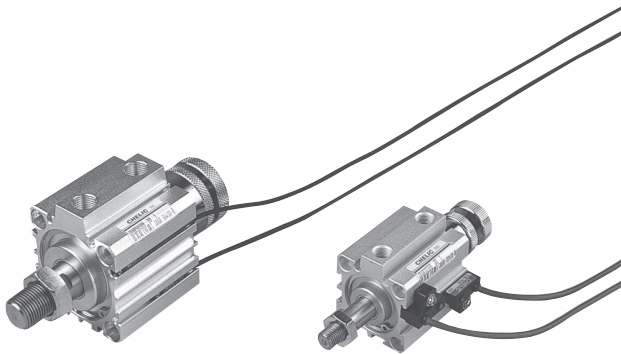


JDAR 治具氣缸系列 — 可調回程氣缸

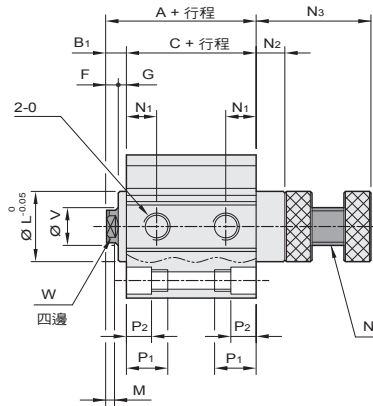
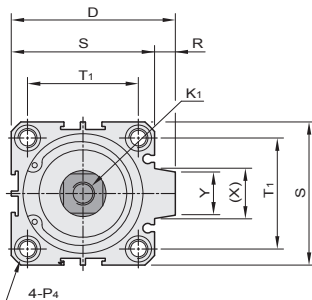
外觀圖形尺寸

氣立可空氣壓設備

◉ 外牙圖形尺寸



◉ JDAR Ø20 ~ Ø63

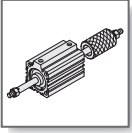


※ 註：1.行程可調整可調整：10mm。

2.行程為 5,15,25,35,45,55 之本體長度須加 5mm計算。(詳細行程規格,見 P.3-1.36)

缸徑 (mm)	代號		標準型		附磁石		B ₁	B ₂	D	E	F	G	H	H ₁	K ₁	K ₂	L	M	N ₁	N ₂	N ₃	N ₄
	A	C	A	C																		
20	25	19.5	35	29.5	5.5	19.5	—	18	4	1.5	13	14	M4x0.7Px10 深	M6x1P	13	3	7.5	15.3	38.3	M8x1.25P		
25	27.5	21.2	37.2	31.2	6	22	—	20.1	4.1	1.9	15	16	M5x0.8Px12 深	M8x1.25P	17	3	8	14.9	37.9	M8x1.25P		
32	31	24	41	34	7	24	50	20.7	3.7	3.3	16	17	M6x1Px14 深	M10x1.25P	22	3	9	17	43.1	M10x1.5P		
40	33.5	26.5	43.5	36.5	7	34	58	30.7	3.7	3.3	25	27	M8x1.25Px14 深	M14x1.5P	28	3	10	16.3	42.3	M10x1.5P		
50	37.6	28.6	47.6	38.6	9	36	71	32.1	5.1	3.9	25	27	M10x1.5Px15 深	M18x1.5P	38	3	10.85	20.7	50.7	M16x1.5P		
63	41	32.5	51	42.5	8.5	35.5	84.5	31.6	4.6	3.9	25	27	M10x1.5Px15 深	M18x1.5P	40	3	11	19.8	49.8	M16x1.5P		

缸徑 (mm)	代號	O	P4 (固定孔)					P ₁	P ₂	R	S	T ₁	V	W	X	Y
			通孔	攻牙	深	柱孔	深									
20	M5X0.8P	通孔 Ø4.3, 攻牙	M5x0.8Px6	深	柱孔 Ø7x5	深	(兩邊)	11	5	—	34	24	8	6	—	—
25	M5X0.8P	通孔 Ø5.1, 攻牙	M6x1Px8	深	柱孔 Ø8x6	深	(兩邊)	14	6	—	40	28	10	8	—	—
32	PT 1/8	通孔 Ø5.1, 攻牙	M6x1Px8	深	柱孔 Ø8x6	深	(兩邊)	14	6	6	44	34	12	10	15	13.6
40	PT 1/8	通孔 Ø6.8, 攻牙	M8x1.25Px10	深	柱孔 Ø10x8	深	(兩邊)	18	8	6	52	40	16	14	15	13.6
50	PT 1/4	通孔 Ø6.8, 攻牙	M8x1.25Px10	深	柱孔 Ø11x8.5	深	(兩邊)	18.5	8.5	9	62	48	20	17	21.6	19
63	PT 1/4	通孔 Ø6.8, 攻牙	M8x1.25Px10	深	柱孔 Ø11x8.5	深	(兩邊)	18.5	8.5	9.5	75	60	20	17	32	20.5

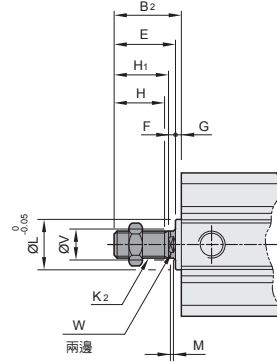
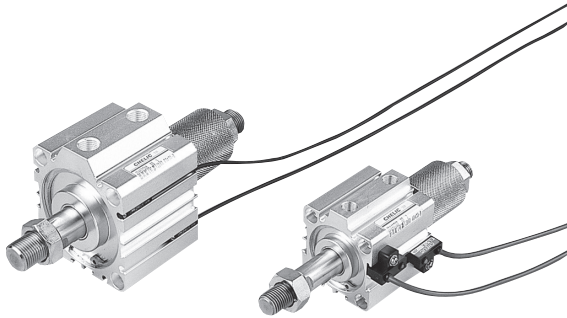


JDAD 治具氣缸系列 — 可調行程 25mm 氣缸

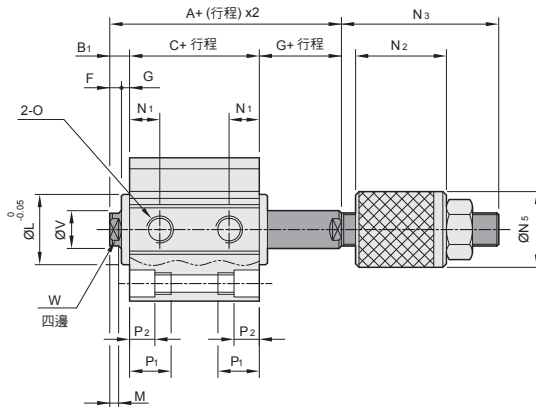
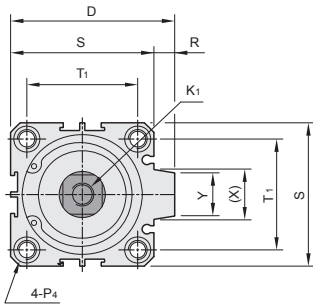
外觀圖形尺寸

CHELIC PNEUMATIC

◉ 外牙圖形尺寸



◉ JDAD Ø20 ~ Ø100



※ 註：標準製作行程：30（行程可調整 25mm）。

缸徑 (mm)	代號		標準型		附磁石		B ₁	B ₂	D	E	F	G	H	H ₁	K ₁	K ₂	L	M	N ₁	N ₂	N ₃	N ₅
	A	C	A	C																		
20	26.5	19.5	36.5	29.5	5.5	19.5	—	18	4	1.5	13	14	M4x0.7Px10	深	M6x1P	13	3	7.5	31	39.5	16	
25	29.1	21.2	39.1	31.2	6	22	—	20.1	4.1	1.9	15	16	M5x0.8Px12	深	M8x1.25P	17	3	8	33	43	20	
32	34.3	24	44.3	34	7	24	50	20.7	3.7	3.3	16	17	M6x1Px14	深	M10x1.25P	22	3	9	33	44.5	25	
40	36.8	26.5	46.8	36.5	7	34	58	30.7	3.7	3.3	25	27	M8x1.25Px14	深	M14x1.5P	28	3	10	35	50	32	
50	41.5	28.6	51.5	38.6	9	36	71	32.1	5.1	3.9	25	27	M10x1.5Px15	深	M18x1.5P	38	3	10.85	37	57	36	
63	44.9	32.5	54.9	42.5	8.5	35.5	84.5	31.6	4.6	3.9	25	27	M10x1.5Px15	深	M18x1.5P	40	3	11	37	57	36	
80	57	41.3	67	51.3	10.7	43.7	104	38.7	5.7	5	30	33	M14x1.5Px20	深	M22x1.5P	45	4	13	37	59.5	44	
100	57	45.3	67	55.3	8.7	41.7	124	38.7	5.7	3	30	33	M16x2.0Px20	深	M22x1.5P	45	4	15	37	59.5	44	

缸徑 (mm)	代號	O	P ₄ (固定孔)						P ₁	P ₂	R	S	T ₁	V	W	X	Y
			通孔	攻牙	深:柱孔	深:	深:(兩邊)	深:(兩邊)									
20	M5X0.8	通孔 Ø4.3, 攻牙 M5x0.8Px6	深:柱孔 Ø7x5	深:(兩邊)	11	5	—	34	24	8	6	—	—				
25	M5X0.8	通孔 Ø5.1, 攻牙 M6x1Px8	深:柱孔 Ø8x6	深:(兩邊)	14	6	—	40	28	10	8	—	—				
32	PT 1/8	通孔 Ø5.1, 攻牙 M6x1Px8	深:柱孔 Ø8x6	深:(兩邊)	14	6	6	44	34	12	10	15	13.6				
40	PT 1/8	通孔 Ø6.8, 攻牙 M8x1.25Px10	深:柱孔 Ø10x8	深:(兩邊)	18	8	6	52	40	16	14	15	13.6				
50	PT 1/4	通孔 Ø6.8, 攻牙 M8x1.25Px10	深:柱孔 Ø11x8.5	深:(兩邊)	18.5	8.5	9	62	48	20	17	21.6	19				
63	PT 1/4	通孔 Ø6.8, 攻牙 M8x1.25Px10	深:柱孔 Ø11x8.5	深:(兩邊)	18.5	8.5	9.5	75	60	20	17	32	20.5				
80	PT 3/8	通孔 Ø10.4, 攻牙 M12x1.75Px12	深:柱孔 Ø14x10.5	深:(兩邊)	22.5	10.5	10	94	74	25	22	27.6	25				
100	PT 3/8	通孔 Ø12.5, 攻牙 M14x2Px15	深:柱孔 Ø18.5x13	深:(兩邊)	28	13	10	114	90	25	22	27.6	25				

NA
螺牙氣缸

NA2
小型
螺牙氣缸

NB
附感應型
螺牙氣缸

NU
多固型氣缸

ND
多固型氣缸

NQ
多固型氣缸

MSI
小型治具氣缸

JD
治具氣缸

JG
前蓋防塵型
治具氣缸

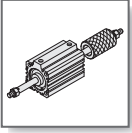
JTD
滑塊型
治具氣缸

JTF
滑塊型
治具氣缸

JCB
滑座型
治具氣缸
(側固型)

JCF
滑座型
治具氣缸
(法蘭型)

JE
緊湊型氣缸

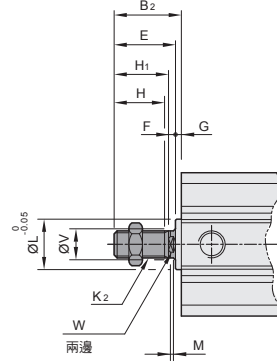
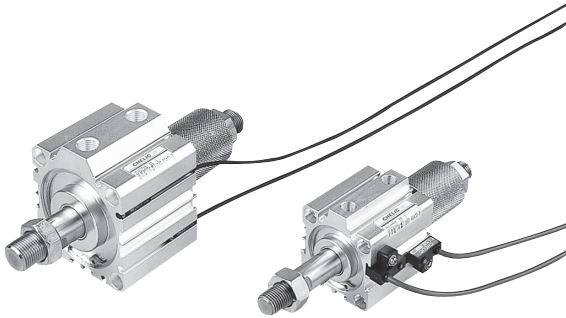


JDAD 治具氣缸系列 — 可調行程 40mm 氣缸

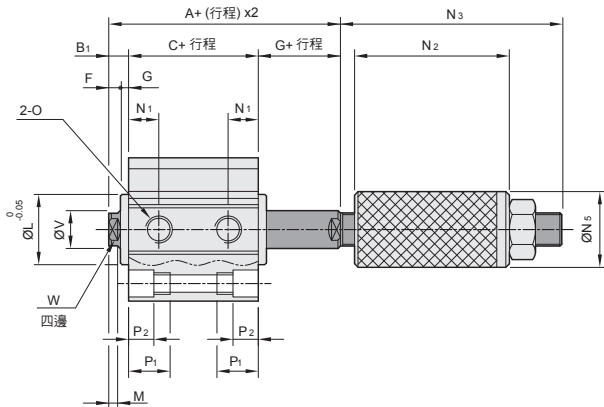
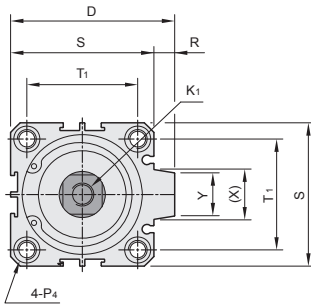
外觀圖形尺寸

氣立可空氣壓設備

◉ 外牙圖形尺寸



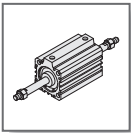
◉ JDAD Ø20 ~ Ø100



※ 註：標準製作行程：50、75、100 (行程可調整 40mm)。

缸徑 (mm)	代號		標準型		附磁石		B ₁	B ₂	D	E	F	G	H	H ₁	K ₁	K ₂	L	M	N ₁	N ₂	N ₃	N ₅
	A	C	A	C																		
20	26.5	19.5	36.5	29.5	5.5	19.5	—	18	4	1.5	13	14	M4x0.7Px10	深	M6x1P	13	3	7.5	56	64.5	16	
25	29.1	21.2	39.1	31.2	6	22	—	20.1	4.1	1.9	15	16	M5x0.8Px12	深	M8x1.25P	17	3	8	58	68	20	
32	34.3	24	44.3	34	7	24	50	20.7	3.7	3.3	16	17	M6x1Px14	深	M10x1.25P	22	3	9	58	69.5	25	
40	36.8	26.5	46.8	36.5	7	34	58	30.7	3.7	3.3	25	27	M8x1.25Px14	深	M14x1.5P	28	3	10	60	75	32	
50	41.5	28.6	51.5	38.6	9	36	71	32.1	5.1	3.9	25	27	M10x1.5Px15	深	M18x1.5P	38	3	10.85	62	82	36	
63	44.9	32.5	54.9	42.5	8.5	35.5	84.5	31.6	4.6	3.9	25	27	M10x1.5Px15	深	M18x1.5P	40	3	11	62	82	36	
80	57	41.3	67	51.3	10.7	43.7	104	38.7	5.7	5	30	33	M14x1.5Px20	深	M22x1.5P	45	4	13	62	84.5	44	
100	57	45.3	67	55.3	8.7	41.7	124	38.7	5.7	3	30	33	M16x2.0Px20	深	M22x1.5P	45	4	15	62	84.5	44	

缸徑 (mm)	代號	O	P ₄ (固定孔)				P ₁	P ₂	R	S	T ₁	V	W	X	Y
			通孔	攻牙	深;柱孔	深;(兩邊)									
20	M5X0.8P	通孔 Ø4.3, 攻牙 M5x0.8Px6	深;柱孔 Ø7x5	深;(兩邊)	11	5	—	34	24	8	6	—	—		
25	M5X0.8P	通孔 Ø5.1, 攻牙 M6x1Px8	深;柱孔 Ø8x6	深;(兩邊)	14	6	—	40	28	10	8	—	—		
32	PT 1/8	通孔 Ø5.1, 攻牙 M6x1Px8	深;柱孔 Ø8x6	深;(兩邊)	14	6	6	44	34	12	10	15	13.6		
40	PT 1/8	通孔 Ø6.8, 攻牙 M8x1.25Px10	深;柱孔 Ø10x8	深;(兩邊)	18	8	6	52	40	16	14	15	13.6		
50	PT 1/4	通孔 Ø6.8, 攻牙 M8x1.25Px10	深;柱孔 Ø11x8.5	深;(兩邊)	18.5	8.5	9	62	48	20	17	21.6	19		
63	PT 1/4	通孔 Ø6.8, 攻牙 M8x1.25Px10	深;柱孔 Ø11x8.5	深;(兩邊)	18.5	8.5	9.5	75	60	20	17	32	20.5		
80	PT 3/8	通孔 Ø10.4, 攻牙 M12x1.75Px12	深;柱孔 Ø14x10.5	深;(兩邊)	22.5	10.5	10	94	74	25	22	27.6	25		
100	PT 3/8	通孔 Ø12.5, 攻牙 M14x2Px15	深;柱孔 Ø18.5x13	深;(兩邊)	28	13	10	114	90	25	22	27.6	25		

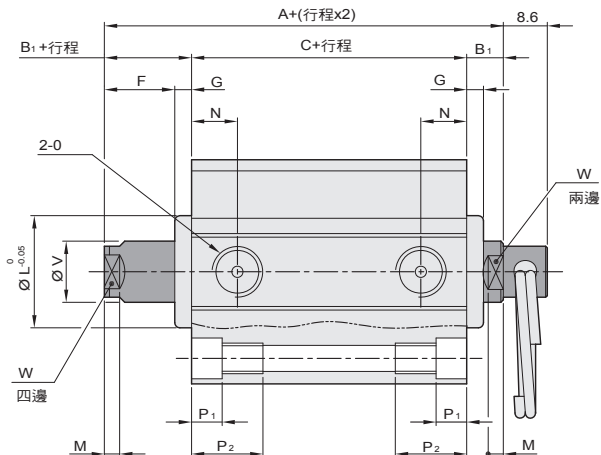


JDDSO 治具氣缸系列 — 雙軸治具氣缸常外型

外觀圖形尺寸

CHELIC PNEUMATIC

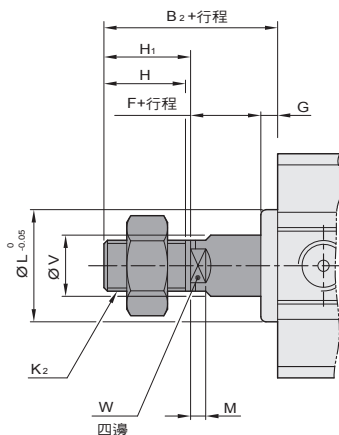
內牙圖形尺寸



外牙圖形尺寸



JDDSO □ x □ ST



NA
螺牙氣缸

NA2
小型
螺牙氣缸

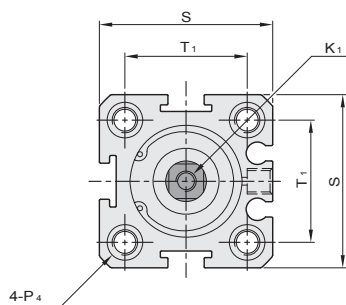
NB
附感應型
螺牙氣缸

NU
多固型氣缸

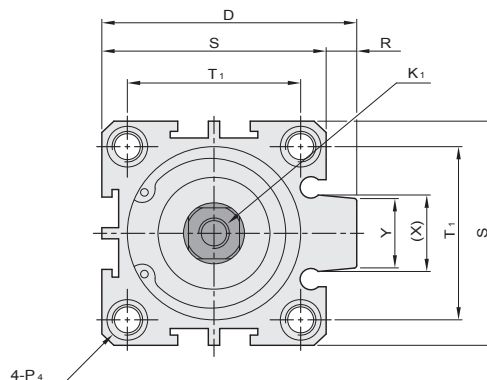
ND
多固型氣缸

NQ
多固型氣缸

JDDSO Ø20 ~ Ø25



JDDSO Ø32 ~ Ø50



MSI
小型治具缸

JD
治具氣缸

JG
前蓋防塵型
治具氣缸

JTD
滑塊型
治具氣缸

JTF
滑塊型
治具氣缸

JCB
滑座型
治具氣缸
(側固型)

JCF
滑座型
治具氣缸
(法蘭型)

JE
緊湊型氣缸

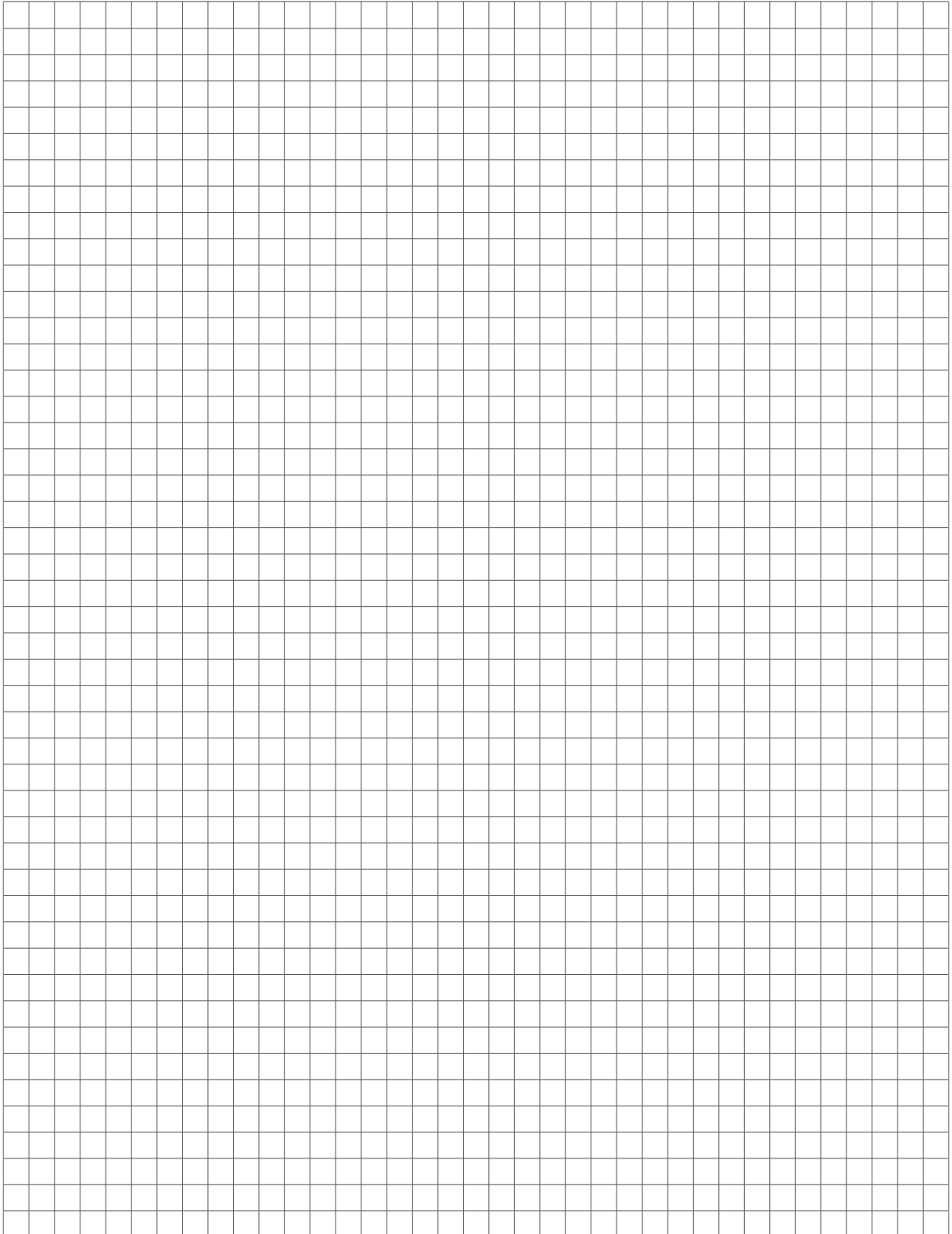
※ 註：行程皆為附磁石尺寸。行程為 5,15,25 之本體長度須加 5mm 計算。(詳細行程規格,見 P.3-1.36)

缸徑 (mm)	代號		行程		B ₁	B ₂	D	F	G	H	H ₁	K ₁	K ₂	L	M	N	O
	10,20,30		A	C													
	A	C															
20	50.5	39.5	5.5	19.5	—	4	1.5	13	14	M4x0.7Px10 深	M6x1P	13	3	7.5	M5x0.8P		
25	53.2	41.2	6	22	—	4.1	1.9	15	16	M5x0.8Px12 深	M8x1.25P	17	3	8	M5x0.8P		
32	58	44	7	24	50	3.7	3.3	16	17	M6x1Px14 深	M10x1.25P	22	3	9	PT 1/8		
40	60.5	46.5	7	34	58	3.7	3.3	25	27	M8x1.25Px14 深	M14x1.5P	28	3	10	PT 1/8		
50	66.6	48.6	9	36	71	5.1	3.9	25	27	M10x1.5Px15 深	M18x1.5P	38	3	10.85	PT 1/4		

缸徑 (mm)	代號	P ₄ (固定孔)					P ₁	P ₂	R	S	T ₁	V	W	X	Y			
		通孔	攻牙	螺絲	深	柱孔												
20		通孔	Ø4.3, 攻牙	M5x0.8Px6	深	柱孔	Ø7x5	深	(兩邊)	11	5	—	34	24	8	6	—	—
25		通孔	Ø5.1, 攻牙	M6x1Px8	深	柱孔	Ø8x6	深	(兩邊)	14	6	—	40	28	10	8	—	—
32		通孔	Ø5.1, 攻牙	M6x1Px8	深	柱孔	Ø8x6	深	(兩邊)	14	6	6	44	34	12	10	15	13.6
40		通孔	Ø6.8, 攻牙	M8x1.25Px10	深	柱孔	Ø10x8	深	(兩邊)	18	8	6	52	40	16	14	15	13.6
50		通孔	Ø6.8, 攻牙	M8x1.25Px10	深	柱孔	Ø11x8.5	深	(兩邊)	18.5	8.5	9	62	48	20	17	21.6	19

MEMO

氣立可空氣壓設備

A large grid of graph paper for taking notes, consisting of 20 columns and 30 rows of small squares.