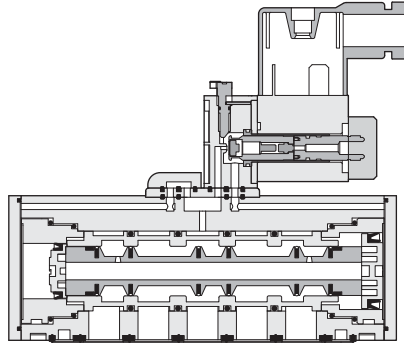


# ISO 2 / 3 / 4 系列 — 電磁閥

作動規格表與訂購稱呼說明

CHELIC

## ◎ 內部結構圖



**SF**  
聯座型  
電磁閥

**SK**  
電磁閥

**ST2**  
電磁閥

**SNK**  
側面孔式樣  
電磁閥

**SKU**  
三口二位置  
電磁閥

**SV**  
電磁閥

**SN**  
電磁閥

**SV310**  
三口二位置  
直動閥

**SKB**  
三口二位置  
直動閥

**SKV**  
三口二位置  
直動閥

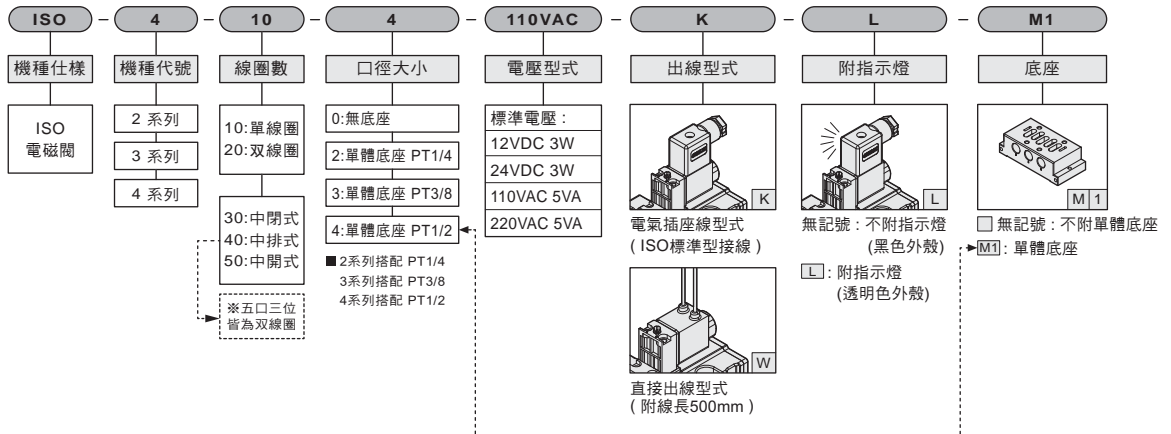
**SZBC**  
電磁閥

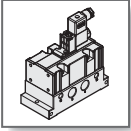
**ISO**  
電磁閥

## ◎ 規格表

項目	機種	ISO 200	ISO 300	ISO 400
使用流體		空氣		
使用壓力範圍	kgf/cm <sup>2</sup> (kPa)	2 ~ 7 (200~700)		
使用溫度範圍	°C	5 ~ 60		
切控方法		空氣內部引導		
氣口數及位置數		5 口 2 位置 / 5 口 3 位置		
五口三位閥仕様		中閉型 / 中開型 / 中排型		
有效斷面積	mm <sup>2</sup> (CV)	30(Cv=1.66)	40(Cv=2.22)	68(Cv=3.8)
手押按鈕		手壓旋轉固定		
底座連接口徑		PT 1/4	PT 3/8	PT 1/2
潤滑		自由供給方式		
底座安裝面尺寸		符合ISO-5599-1 標準		

## ◎ 訂購稱呼代號





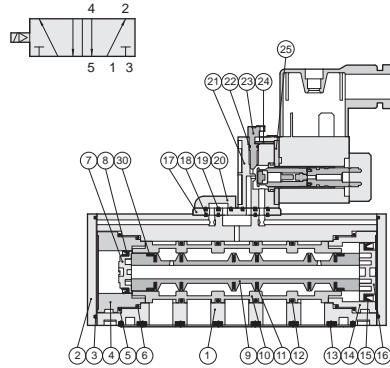
# ISO 2 / 3 / 4 系列 — 電磁閥

## 零件名稱及相關材料表

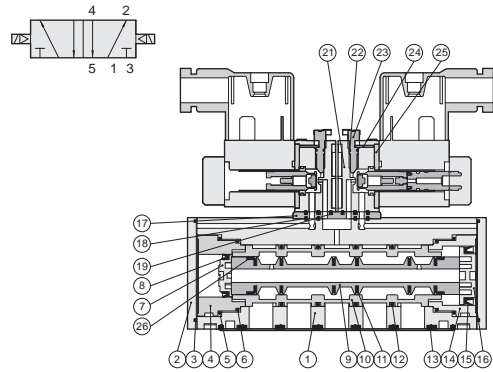
氣立可空氣壓設備

### ● 內部結構圖

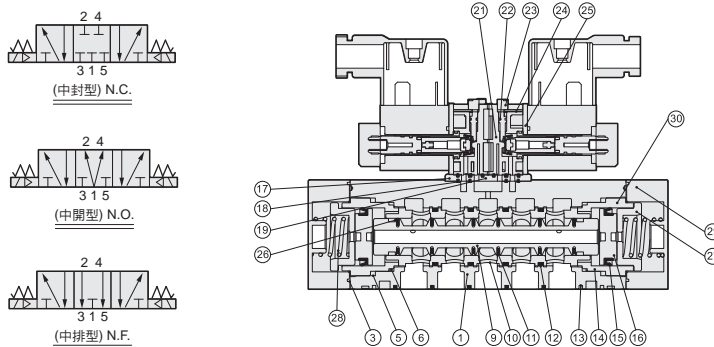
#### ● 單線圈 五口二位置



#### ● 雙線圈 五口二位置



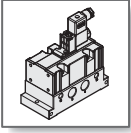
#### ● 雙線圈 五口三位置



### ● 零件名稱及材料表

編號	項目	材質	編號	項目	材質
01	本體	鋁合金	16	活塞(大)	塑鋼
02	本體蓋	鋁合金	17	中蓋板	飽和聚脂
03	本體蓋O環	耐油膠	18	本體橡膠(上)	耐油膠
04	滑軸蓋(小)	鋁合金	19	中蓋板橡膠	耐油膠
05	O型環29.7*1.9	耐油膠	20	空位板	飽和聚脂
06	O型環26*2	耐油膠	21	中座	飽和聚脂
07	活塞(小)	塑鋼	22	O型環2.4*0.8	耐油膠
08	活塞迫緊	耐油膠	23	手動軸	塑鋼
09	滑軸	鋁合金	24	6系列電磁閥定位鐵片	SPCC
10	滑軸外殼	鋁合金	25	電磁閥固定片	SPCC
11	迫緊	耐油膠	26	耐磨環	塑鋼
12	O型環21.5*2	耐油膠	27	彈簧擋蓋	鋁合金
13	止漏環	耐油膠	28	彈簧	不銹鋼
14	滑軸蓋(大)	鋁合金	29	三位置本體蓋	鋁合金
15	活塞迫緊	耐油膠	30	三位置滑軸蓋	鋁合金

※ 註：本體外觀採用白色烤漆處理。



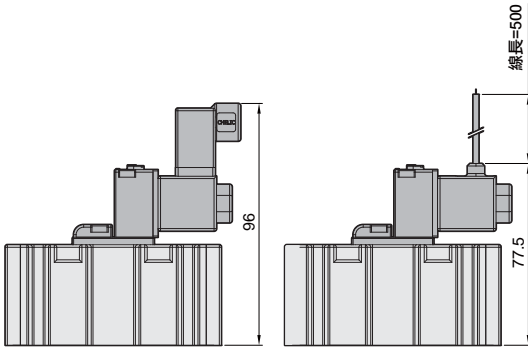
# ISO 2 系列 — 電磁閥

外觀圖形尺寸 / 標準型 / 單體底座標準型

CHELIC

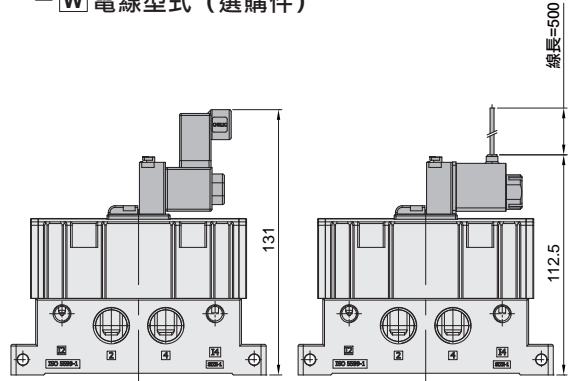
## ISO - 2100 系列 線圈接線型式

- **K** DIN 電氣插座型 (標準型)
- **L** 附指示燈 (選購件)
- **W** 電線型式 (選購件)

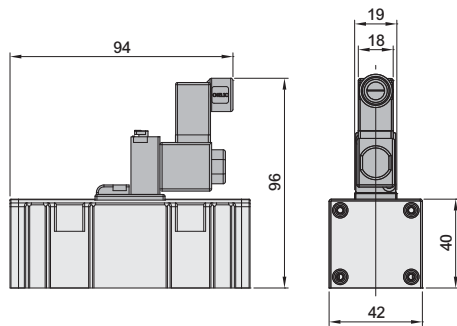
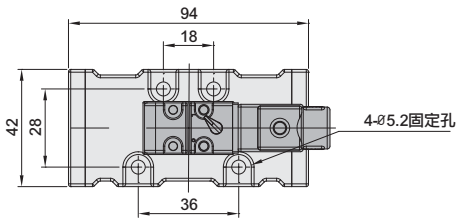
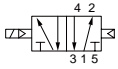


## ISO - 2102 - □ - M1 系列

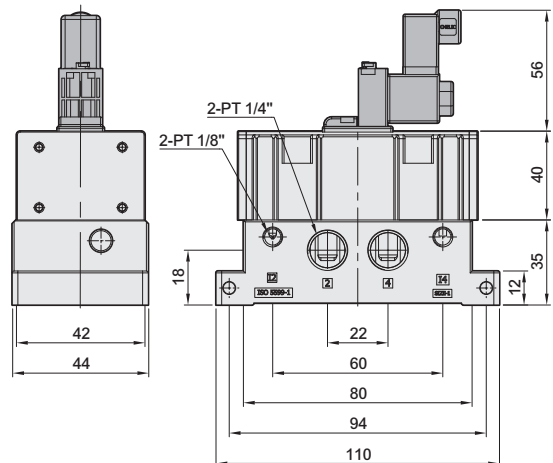
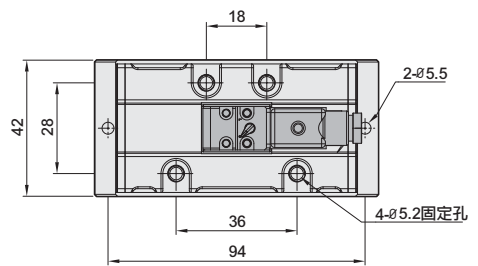
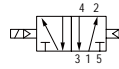
- **K** DIN 電氣插座型 (標準型)
- **L** 附指示燈 (選購件)
- **W** 電線型式 (選購件)



## ISO - 2100 系列 單線圈 五口二位置



## ISO - 2202 - □ - M1 系列 單線圈 五口二位置



**SF**  
聯座型  
電磁閥

**SK**  
電磁閥

**ST2**  
電磁閥

**SNK**  
側面孔式樣  
電磁閥

**SKU**  
三口二位置  
電磁閥

**SV**  
電磁閥

**SN**  
電磁閥

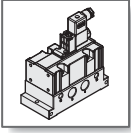
**SV310**  
三口二位置  
直動閥

**SKB**  
三口二位置  
直動閥

**SKV**  
三口二位置  
直動閥

**SZBC**  
電磁閥

**ISO**  
電磁閥



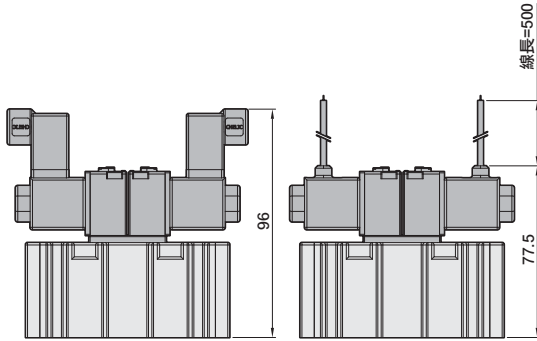
# ISO 2 系列 — 電磁閥

外觀圖形尺寸 / 標準型 / 單體底座標準型

氣立可空氣壓設備

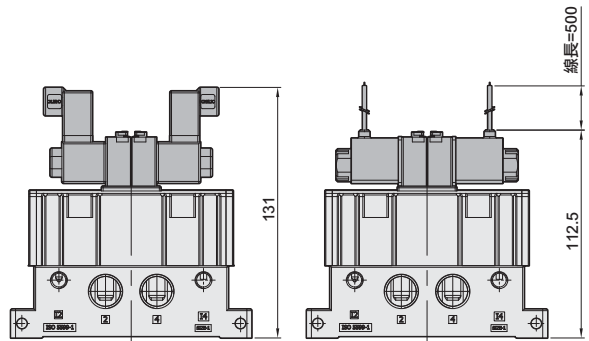
## ISO - 2200 系列 線圈接線型式

- **K** DIN 電氣插座型 (標準型)
- **L** 附指示燈 (選購件)
- **W** 電線型式 (選購件)

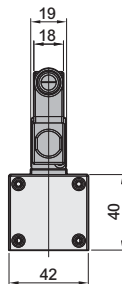
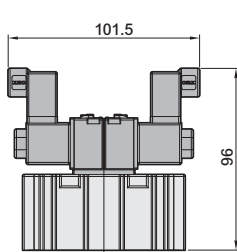
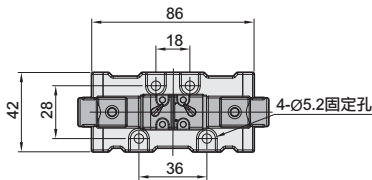
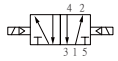


## ISO - 2202 - □ - M1 系列 雙線圈 五口二位置

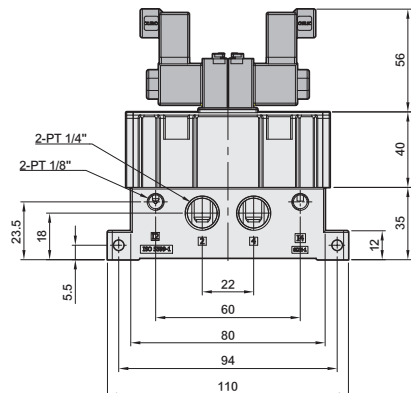
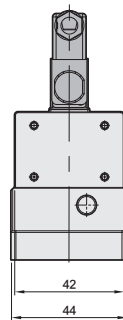
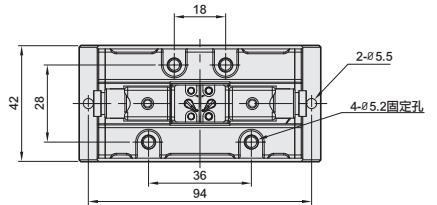
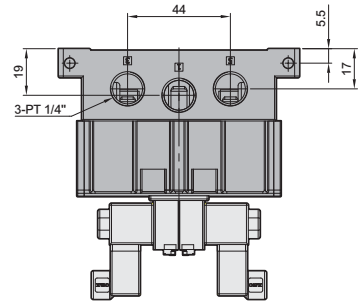
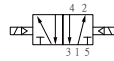
- **K** DIN 電氣插座型 (標準型)
- **L** 附指示燈 (選購件)
- **W** 電線型式 (選購件)

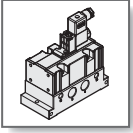


## ISO - 2200 系列 雙線圈 五口二位置



## ISO - 2202 - □ - M1 系列 單線圈 五口二位置





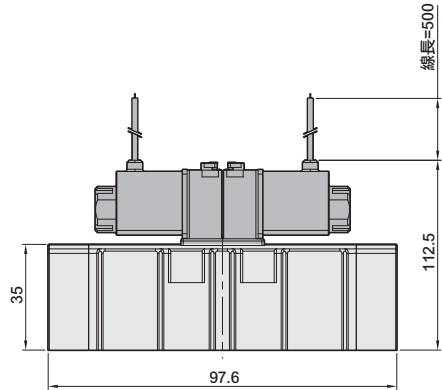
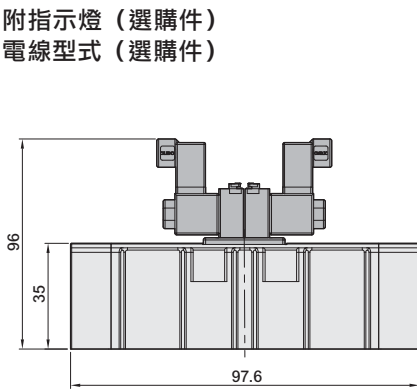
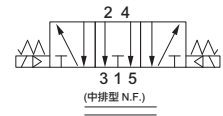
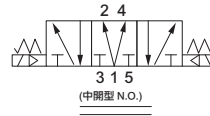
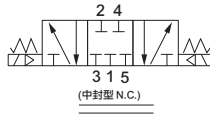
# ISO 2 系列 — 電磁閥

外觀圖形尺寸 / 標準型 / 單體底座標準型

**CHELIC**

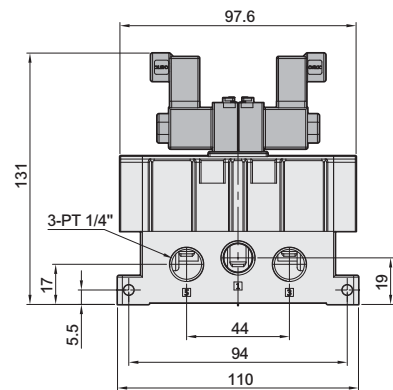
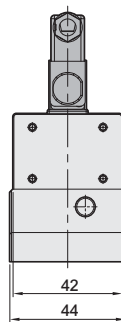
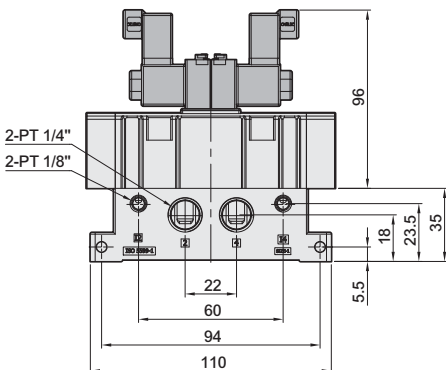
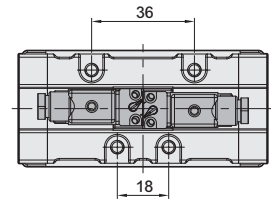
- ISO - 2302 - □
- ISO - 2402 - □
- ISO - 2502 - □
- 雙線圈 五口三位置

- **K** DIN 電氣插座型 (標準型)
- **L** 附指示燈 (選購件)
- **W** 電線型式 (選購件)



- ISO - 2302 - □ - M1
- ISO - 2402 - □ - M1
- ISO - 2502 - □ - M1
- 雙線圈 五口三位置

- **K** DIN 電氣插座型 (標準型)
- **L** 附指示燈 (選購件)
- **W** 電線型式 (選購件)



**SF**  
聯座型  
電磁閥

**SK**  
電磁閥

**ST2**  
電磁閥

**SNK**  
側面孔式樣  
電磁閥

**SKU**  
三口二位置  
電磁閥

**SV**  
電磁閥

**SN**  
電磁閥

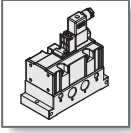
**SV310**  
三口二位置  
電磁閥

**SKB**  
三口二位置  
直動閥

**SKV**  
三口二位置  
直動閥

**SZBC**  
電磁閥

**ISO**  
電磁閥

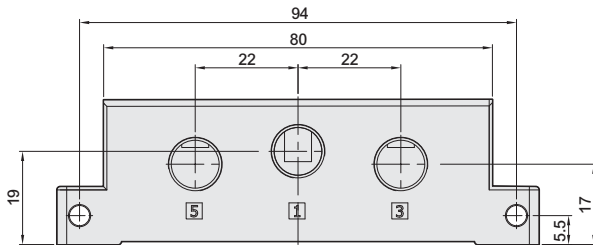
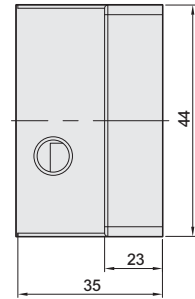
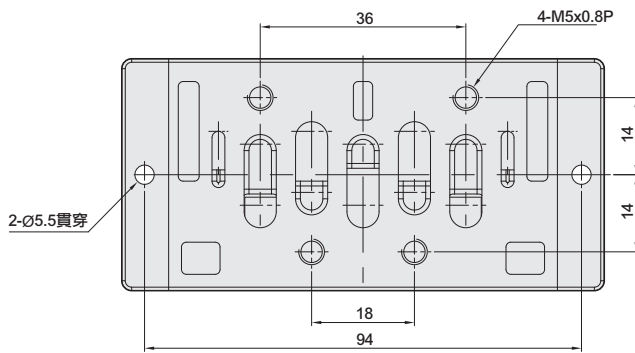
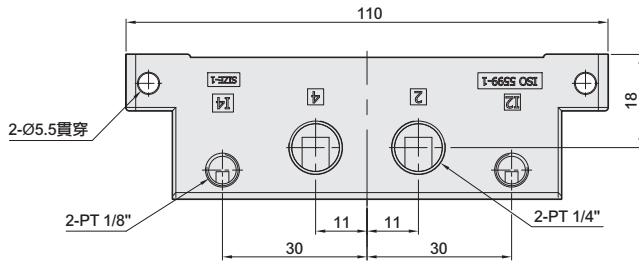


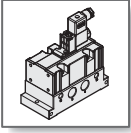
# ISO 2 系列 — 電磁閥

外觀圖形尺寸 / 單體底座標準型

氣立可空氣壓設備

## ◎ M1 : 單體底座





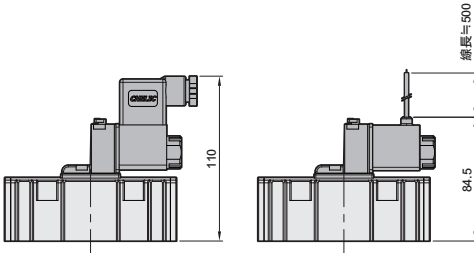
# ISO 3 系列 — 電磁閥

外觀圖形尺寸 / 標準型 / 單體底座標準型

CHELIC

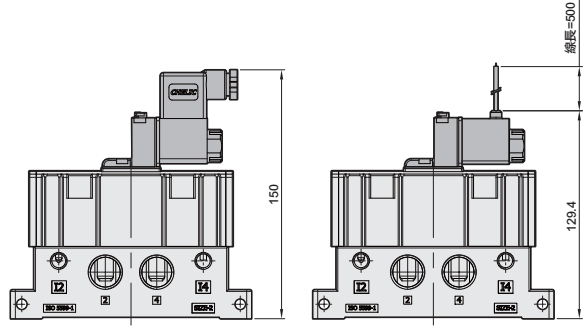
## ISO - 3100 系列 線圈接線型式

- **K** DIN 電氣插座型 (標準型)
- **L** 附指示燈 (選購件)
- **W** 電線型式 (選購件)

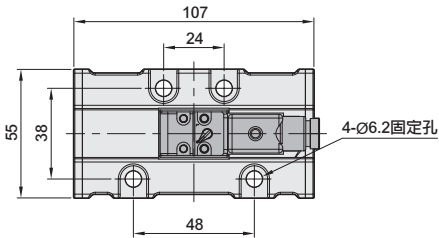
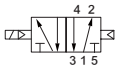


## ISO - 3103 - □ - M1 系列

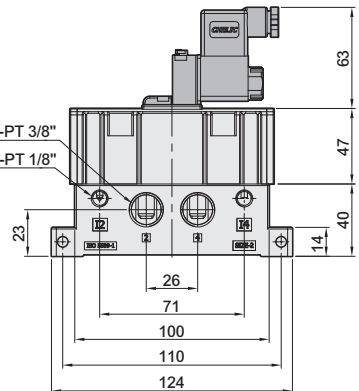
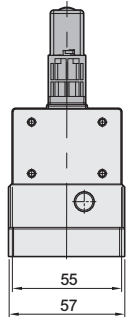
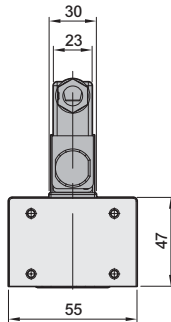
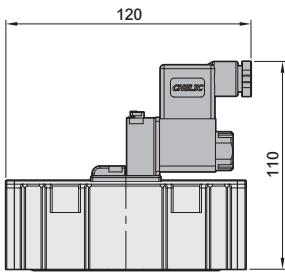
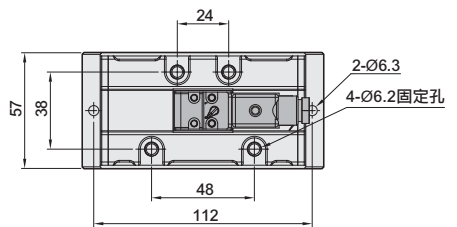
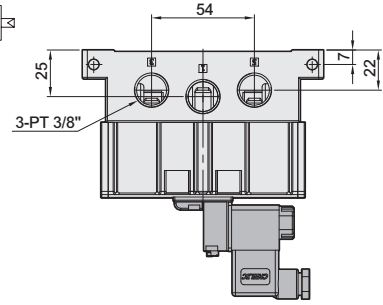
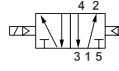
- **K** DIN 電氣插座型 (標準型)
- **L** 附指示燈 (選購件)
- **W** 電線型式 (選購件)



## ISO - 3100 系列 單線圈 五口二位置



## ISO - 3103 - □ - M1 系列 單線圈 五口二位置



**SF**  
聯座型  
電磁閥

**SK**  
電磁閥

**ST2**  
電磁閥

**SNK**  
側面孔式樣  
電磁閥

**SKU**  
三口二位置  
電磁閥

**SV**  
電磁閥

**SN**  
電磁閥

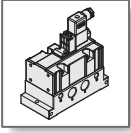
**SV310**  
三口二位置  
電磁閥

**SKB**  
三口二位置  
直動閥

**SKV**  
三口二位置  
直動閥

**SZBC**  
電磁閥

**ISO**  
電磁閥



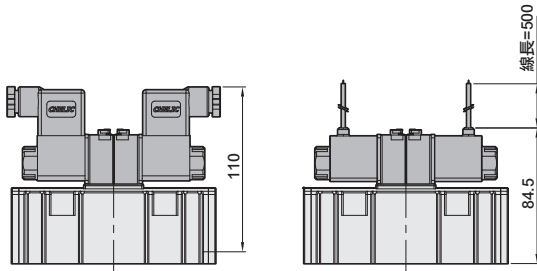
# ISO 3 系列 — 電磁閥

外觀圖形尺寸 / 標準型 / 單體底座標準型

氣立可空氣壓設備

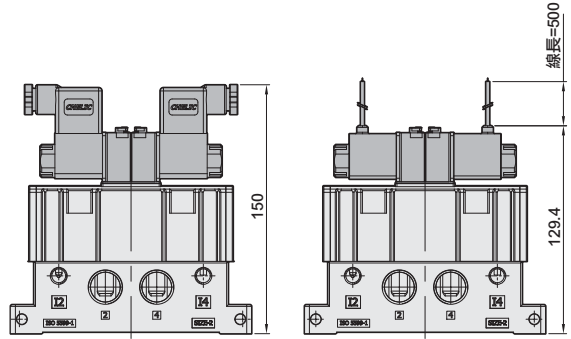
## ISO - 3200 系列 線圈接線型式

- **K** DIN 電氣插座型 (標準型)
- **L** 附指示燈 (選購件)
- **W** 電線型式 (選購件)

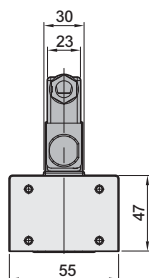
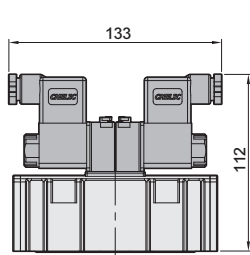
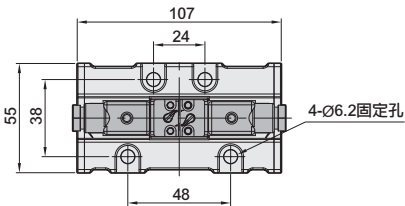
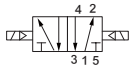


## ISO - 3203 - □ - M1 系列 雙線圈 五口二位置

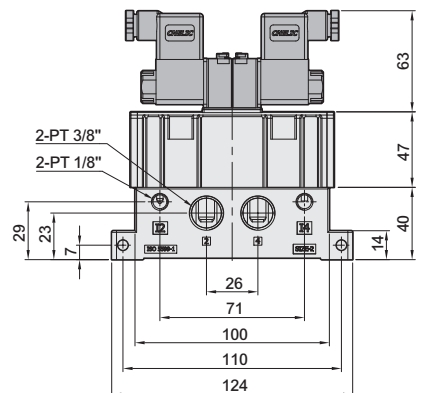
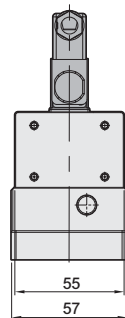
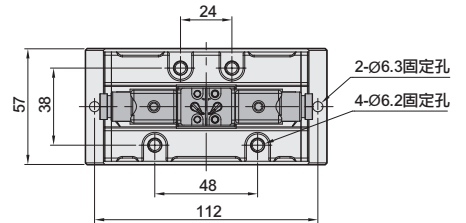
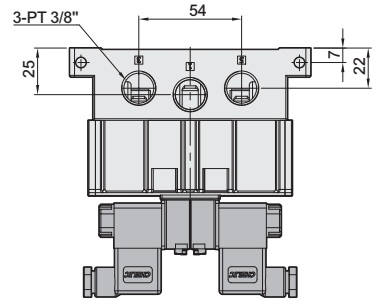
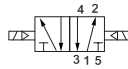
- **K** DIN 電氣插座型 (標準型)
- **L** 附指示燈 (選購件)
- **W** 電線型式 (選購件)



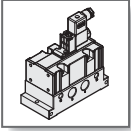
## ISO - 3200 系列 雙線圈 五口二位置



## ISO - 3203 - □ - M1 系列 雙線圈 五口二位置







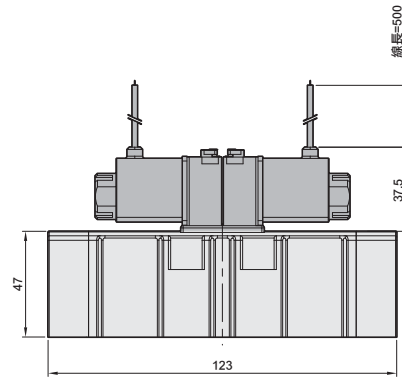
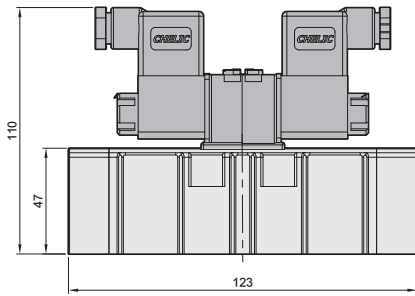
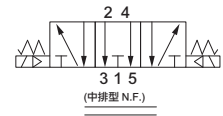
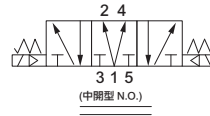
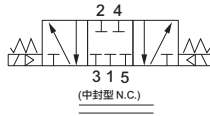
# ISO 3 系列 — 電磁閥

外觀圖形尺寸 / 標準型

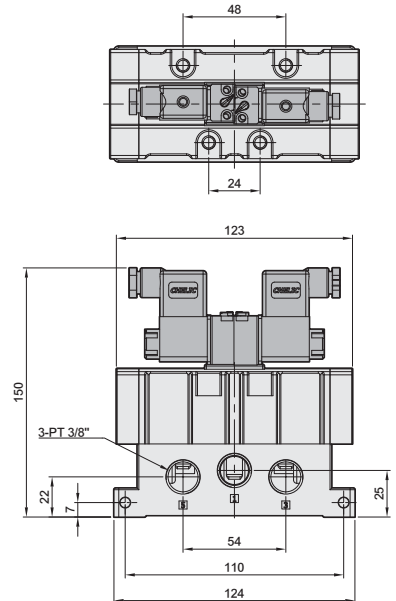
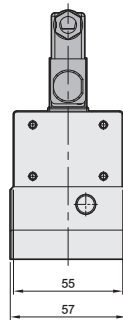
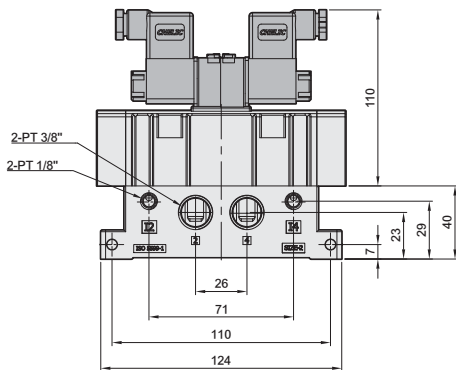
**CHELIC**

- ISO - 3303 - □
- ISO - 3403 - □
- ISO - 3503 - □
- 雙線圈 五口三位置

- **K** DIN 電氣插座型 (標準型)
- **L** 附指示燈 (選購件)
- **W** 電線型式 (選購件)



- ISO - 3303 - □ - M1
- ISO - 3403 - □ - M1
- ISO - 3503 - □ - M1
- 雙線圈 五口三位置



**SF**  
聯座型  
電磁閥

**SK**  
電磁閥

**ST2**  
電磁閥

**SNK**  
側面孔式樣  
電磁閥

**SKU**  
三口二位置  
電磁閥

**SV**  
電磁閥

**SN**  
電磁閥

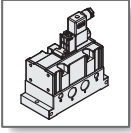
**SV310**  
三口二位置  
電磁閥

**SKB**  
三口二位置  
直動閥

**SKV**  
三口二位置  
直動閥

**SZBC**  
電磁閥

**ISO**  
電磁閥

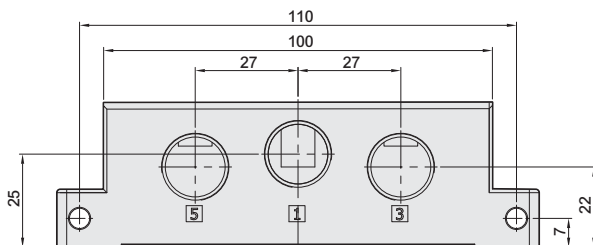
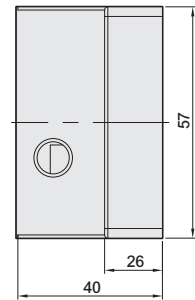
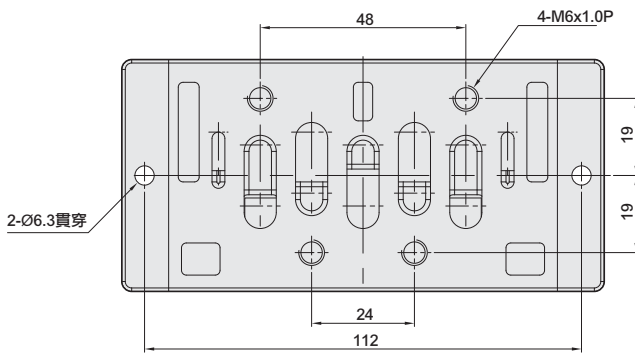
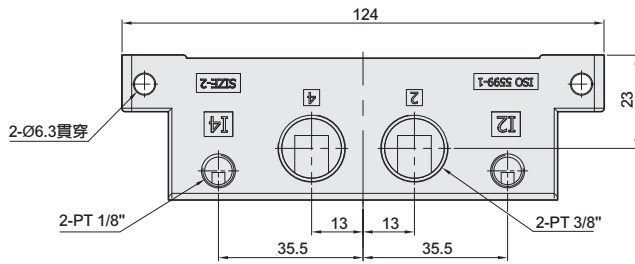


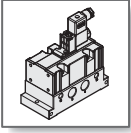
# ISO 3 系列 — 電磁閥

外觀圖形尺寸 / 單體底座標準型

氣立可空氣壓設備

## ◉ M1 : 單體底座





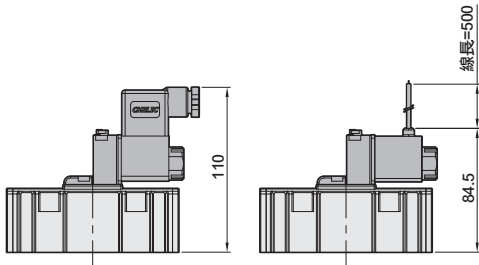
# ISO 4 系列 — 電磁閥

外觀圖形尺寸 / 標準型 / 單體底座標準型

CHELIC

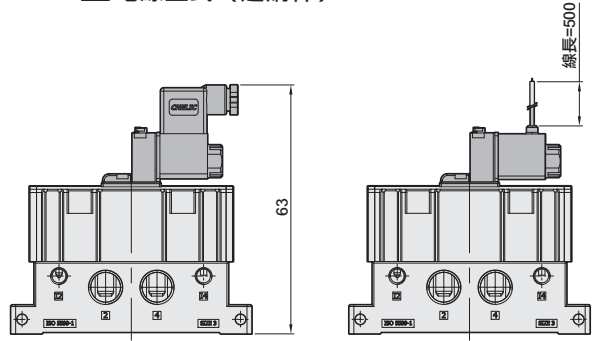
## ISO - 4100 系列 線圈接線型式

- **K** DIN 電氣插座型 (標準型)
- **L** 附指示燈 (選購件)
- **W** 電線型式 (選購件)

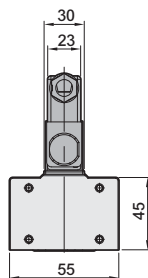
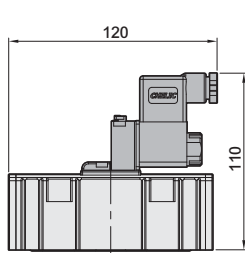
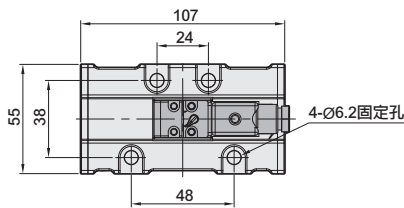
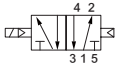


## ISO - 4104 - □ - M1 系列

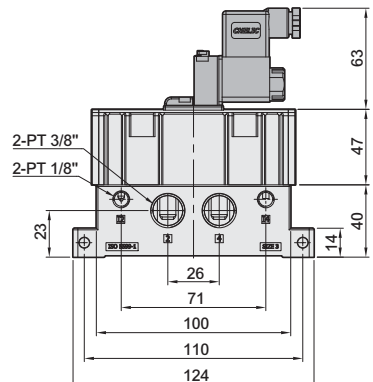
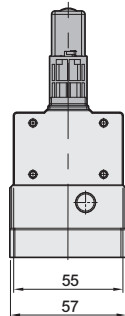
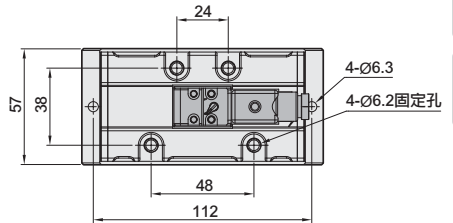
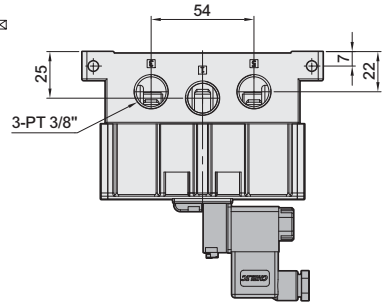
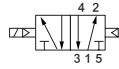
- **K** DIN 電氣插座型 (標準型)
- **L** 附指示燈 (選購件)
- **W** 電線型式 (選購件)



## ISO - 4100 系列 單線圈 五口二位置



## ISO - 4104 - □ - M1 系列 單線圈 五口二位置



**SF**  
聯座型  
電磁閥

**SK**  
電磁閥

**ST2**  
電磁閥

**SNK**  
側面孔式樣  
電磁閥

**SKU**  
三口二位置  
電磁閥

**SV**  
電磁閥

**SN**  
電磁閥

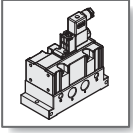
**SV310**  
三口二位置  
電磁閥

**SKB**  
三口二位置  
直動閥

**SKV**  
三口二位置  
直動閥

**SZBC**  
電磁閥

**ISO**  
電磁閥



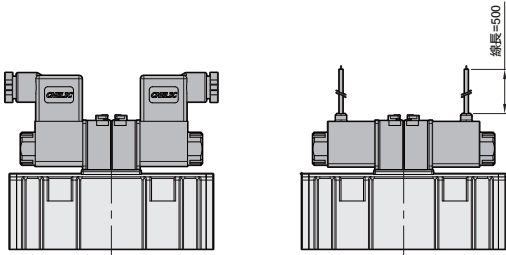
# ISO 4 系列 — 電磁閥

外觀圖形尺寸 / 標準型 / 單體底座標準型

氣立可空氣壓設備

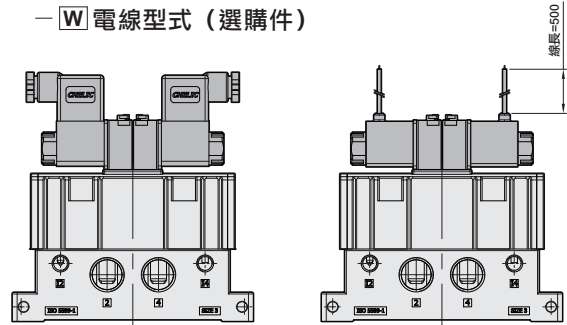
## ISO - 4200 系列 線圈接線型式

- **K** DIN 電氣插座型 (標準型)
- **L** 附指示燈 (選購件)
- **W** 電線型式 (選購件)

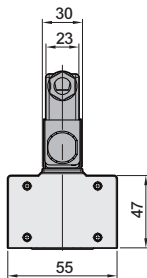
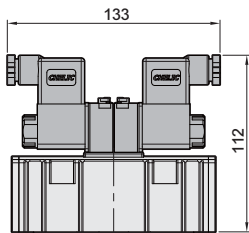
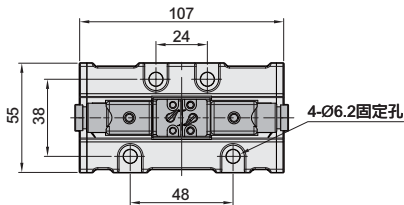
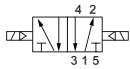


## ISO - 4204 - □ - M1 系列 雙線圈 五口二位置

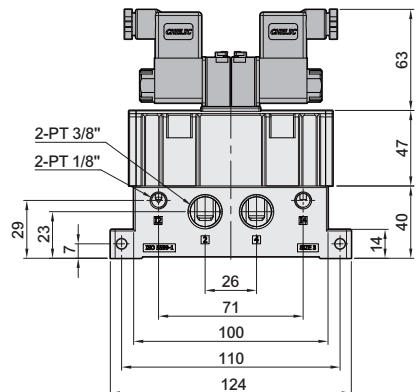
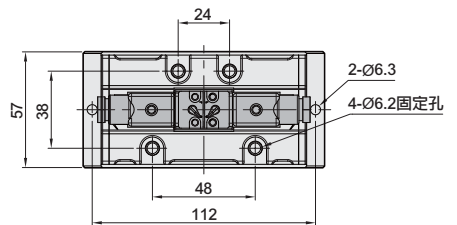
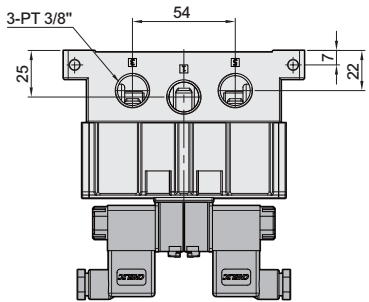
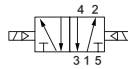
- **K** DIN 電氣插座型 (標準型)
- **L** 附指示燈 (選購件)
- **W** 電線型式 (選購件)

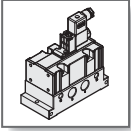


## ISO - 4200 系列 雙線圈 五口二位置



## ISO - 4204 - □ - M1 系列 雙線圈 五口二位置





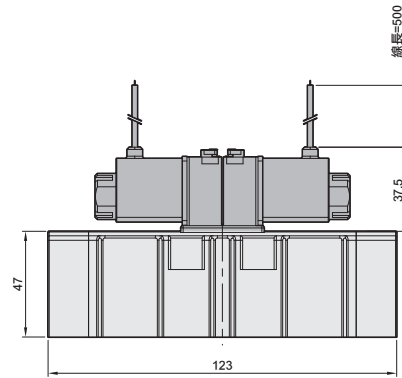
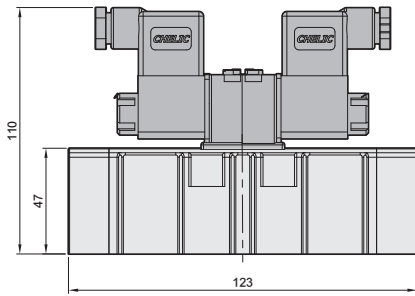
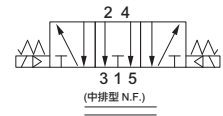
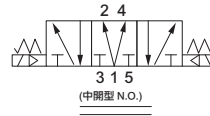
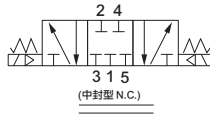
# ISO 4 系列 — 電磁閥

外觀圖形尺寸 / 標準型

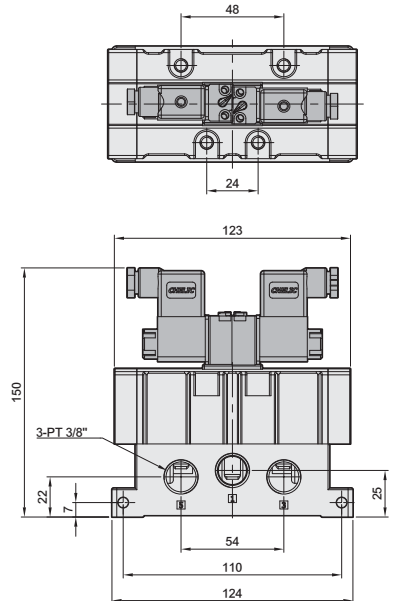
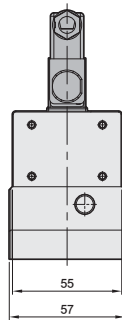
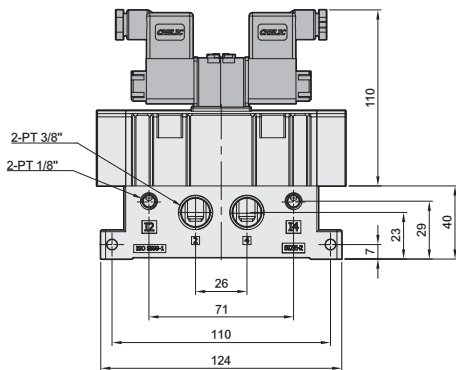
CHELIC

- ISO - 4304 - □
- ISO - 4404 - □
- ISO - 3503 - □
- 雙線圈 五口三位置

- **K** DIN 電氣插座型 (標準型)
- **L** 附指示燈 (選購件)
- **W** 電線型式 (選購件)



- ISO - 4304 - □ - M1
- ISO - 4404 - □ - M1
- ISO - 4504 - □ - M1
- 雙線圈 五口三位置



**SF**  
聯座型  
電磁閥

**SK**  
電磁閥

**ST2**  
電磁閥

**SNK**  
側面孔式樣  
電磁閥

**SKU**  
三口二位置  
電磁閥

**SV**  
電磁閥

**SN**  
電磁閥

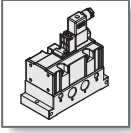
**SV310**  
三口二位置  
電磁閥

**SKB**  
三口二位置  
直動閥

**SKV**  
三口二位置  
直動閥

**SZBC**  
電磁閥

**ISO**  
電磁閥



# ISO 4 系列 — 電磁閥

外觀圖形尺寸 / 單體底座標準型

氣立可空氣壓設備

## ● M1 : 單體底座

