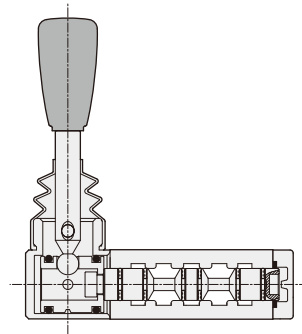


# HVL 系列 — 手動閥

作動規格表與訂購稱呼說明

CHELIC PNEUMATIC

## 內部結構圖



MV  
控制閥

HVL  
手動閥

HVM  
手動閥

HVT  
小型手動閥

QE  
快速排氣閥

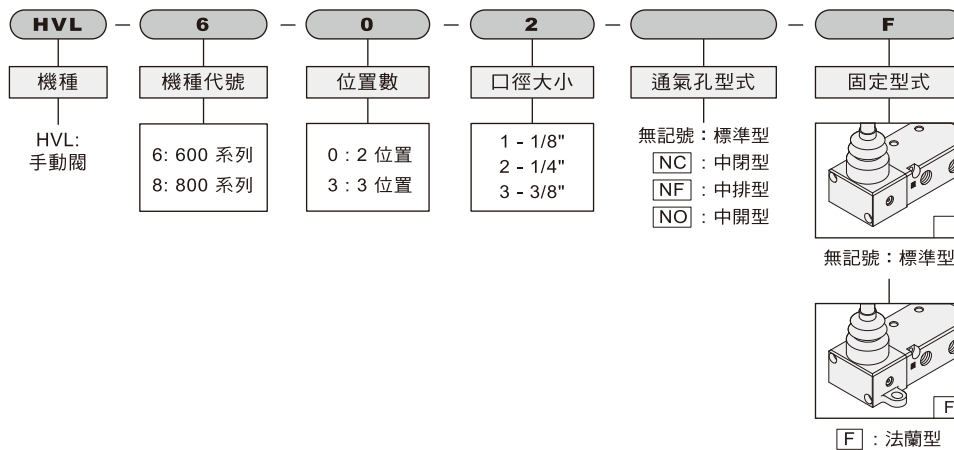
FVA  
腳踏閥

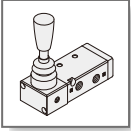
FVS  
腳踏閥

## 規格表

項目	機種	HVL-601	HVL-602	HVL-802	HVL-803
		HVL-631	HVL-632	HVL-832	HVL-833
使用流體		空氣			
使用壓力範圍	kgf/cm <sup>2</sup> (Kpa)	1~7(100~700)			
使用溫度範圍	°C	0~60			
氣口數及位置數		5口2位置 / 5口3位置			
有效斷面積	mm <sup>2</sup> (CV)	14(0.78)		18(1.0)	
操作桿搖擺角度		15°			
連接口徑	Rc(PT)	1/8	1/4		3/8
潤滑		自由供給方式			

## 訂購稱呼代號



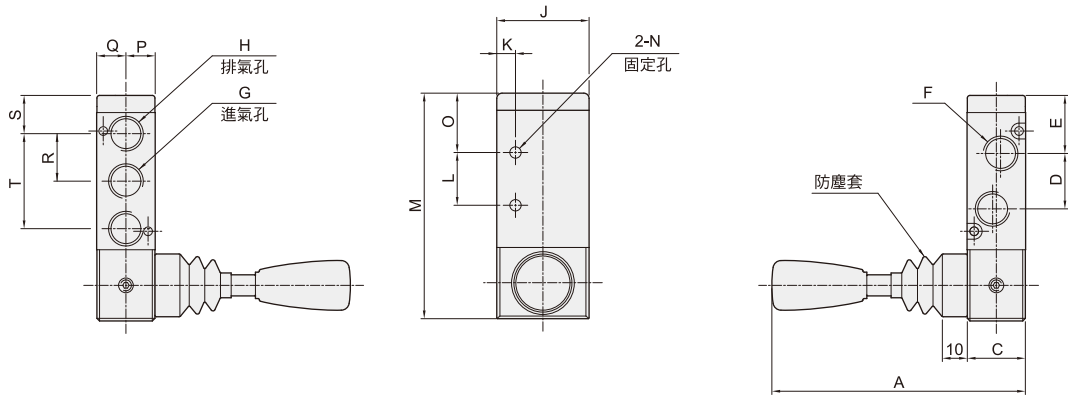


# HVL 系列 — 手動閥

## 外觀圖形尺寸

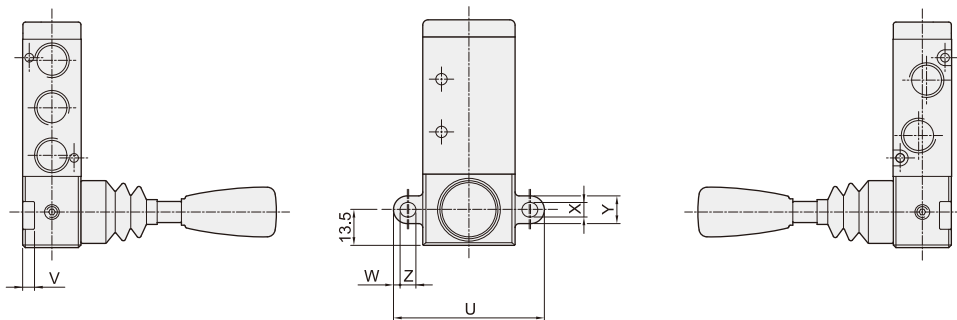
氣立可空氣壓設備

### 標準型



項目 機種	A	C	D	E	F	G	H	J	K	L	M	N	O	P	Q	R	S	T
HVL-601 HVL-631	(94)	22	21	21.5	1/8"	1/8"	1/8"	35	7	20	84	Ø4.3	22	11	11	18	14	36
HVL-602 HVL-632	(94)	22	21	21.5	1/4"	1/4"	1/8"	35	7	20	84	Ø4.3	22	11	11	18	14	36
HVL-802 HVL-832	(99)	27	24	28	1/4"	1/4"	1/4"	40	7	24	99	Ø4.3	27.5	13.5	13.5	23	17	46
HVL-803 HVL-833	(99)	27	24	28	3/8"	3/8"	1/4"	40	7	24	99	Ø4.3	27.5	13.5	13.5	23	17	46

### 法蘭型 - [F]



項目 機種	U	V	W	X	Y	Z
HVL-601 HVL-631	57.2	4.5	2.5	5.5	10.5	6
HVL-602 HVL-632	57.2	4.5	2.5	5.5	10.5	6
HVL-802 HVL-832	67.1	15	3	6.6	12.6	7.1
HVL-803 HVL-833	67.1	15	3	6.6	12.6	7.1