

空氣調理組合 – 調壓過濾器 系列

規格表 / 流量及壓力特性曲線

氣立可空氣壓設備



記號:



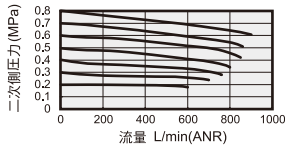
規格表

New

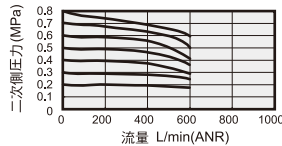
| 項目 | 機種 | NFR-100 | NFR-200 | NFR-300 | NFR-400 | NFR-450 | NFR-500 |
|--------|---------------------------|-----------------|------------|-----------|------------------|-----------|----------|
| 使用流體 | | 空氣 | | | | | |
| 連接口徑 | Rc | M5, 1/8" | 1/8", 1/4" | 1/4, 3/8" | 1/4", 3/8", 1/2" | 1/2, 3/4" | 3/4", 1" |
| 過濾精度 | | 5 μm | | | | | |
| 使用壓力範圍 | kgf/cm ² (kpa) | 0.5~8.5(50~850) | | | | | |
| 最大使用壓力 | kgf/cm ² (kpa) | 9.5(950) | | | | | |
| 使用溫度 | °C | 5~60 | | | | | |
| 過濾杯容量 | cc | 15 | 60 | 60 | 60 | 100 | 100 |
| 重量 | kg | 0.18 | 0.21 | 0.34 | 0.45 | 0.95 | 1.15 |
| 材質 | 本體 | 鋁合金壓鑄品 | | | | | |
| | 杯子 | 耐拉張力之工程塑膠 | | | | | |

流量特性曲線圖

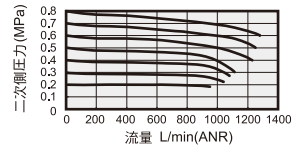
● NFR-100



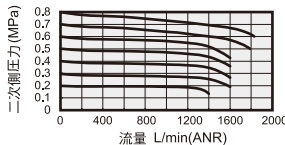
● NFR-200



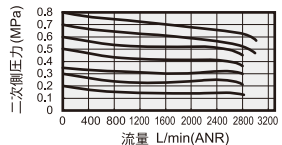
● NFR-300



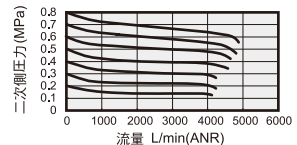
● NFR-400



● NFR-450



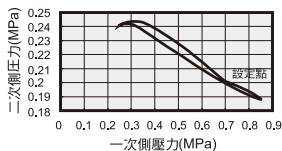
● NFR-500



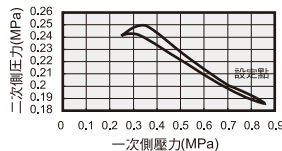
注意: 過濾器之流量大小,將因為"濾蕊"之使用時間與雜質阻塞而減少; 必須定期檢查並予更換,維持流量值使用。

壓力特性曲線圖

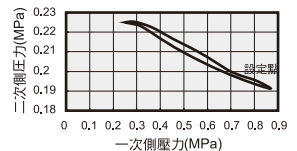
● NFR-100



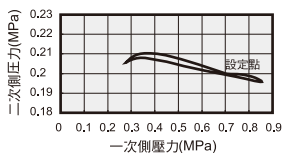
● NFR-200



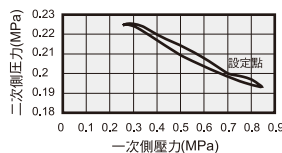
● NFR-300



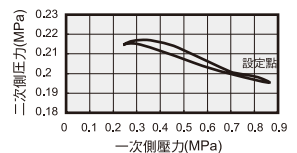
● NFR-400

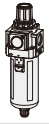


● NFR-450



● NFR-500





空氣調理組合 – 調壓過濾器 系列

訂購稱呼代號 / 杯子型式與排水種類

CHELIC PNEUMATIC

◆ 訂購稱呼代號說明

NFR-300 - **03** - **G** - **BG-A** - **F1** - **PG 10** - **固定架**

機種規格 ① 連接口徑 ② 螺牙種類 ③ 杯子型式 ④ 插管接頭 ⑤ 壓力錶 ⑥ 固定架

| | |
|---------|---|
| NFR-100 | → |
| NFR-200 | → |
| NFR-300 | → |
| NFR-400 | → |
| NFR-450 | → |
| NFR-500 | → |

| 記號 | M5 | 01 | 02 | 03 | 04 | 06 | 10 |
|----|----|-----|-----|-----|-----|-----|----|
| 口徑 | M5 | 1/8 | 1/4 | 3/8 | 1/2 | 3/4 | 1" |

| 無記號 | G | N | |
|-----|----|----|-----|
| M5 | RC | G牙 | NPT |

| 無記號 | 其他杯型 |
|----------|------|
| PC(短杯) | — |
| PC(短杯) | 選配 |
| 保護蓋(短杯) | 選配 |
| 保護蓋(標準杯) | 選配 |
| 保護蓋(標準杯) | 選配 |
| 保護蓋(標準杯) | 選配 |

| 無記號 | -F1 |
|-----|-----|
| 手排型 | — |
| | 選配 |
| | 選配 |
| | 選配 |
| | 選配 |

| PG-05 |
|---|
| ■無記號：(標準型) 圓型壓力錶 ※N100系列用 |
| PG-22N |
| ■無記號：(標準型) 四方型壓力計 (薄型固定式) |
| PG-10A |
| ■無記號：壓力錶 (選配件) ※N200,N300,N400,N450,N500系列選購用。(※詳見P-1-1.102壓力錶) |

| |
|----------------|
| ■無記號：固定架 (標準型) |
|----------------|

※詳細說明見下列附表

◆ 杯子型式與排水種類 ← ④

◆ 附插管接頭-F1 ← ⑤

◆ NFR-100~200型 - 杯子型式與排水種類 - ④

| 杯子型式 排水器型式 | PC(短杯) | | 保護蓋(短杯) | | PC(長杯) | | 保護蓋(長杯) | | 金屬(長杯) | |
|---------------|--------|-------|---------|-------|--------|-------|---------|--------|--------|--------|
| | 手排型 | 差壓型 | 手排型 | 差壓型 | 手排型 | 自排型 | 手排型 | 自排型 | 手排型 | 自排型 |
| 型號 | -H | -A | -BG | -BG-A | -LG-H | -LG-A | -LBG-H | -LBG-A | -LMG-H | -LMG-A |
| NFR-100 | ●(標準) | — | — | — | — | — | — | — | — | — |
| NFR-200 | ●(標準) | ●(選配) | ●(選配) | ●(選配) | ●(選配) | ●(選配) | ●(選配) | ●(選配) | ●(選配) | ●(選配) |

◆ NFR-100~200型 - 附插管接頭-F1 - ⑤

| | | | | | | | | | | |
|-------------|---|---------|---|---------|-------|-------|-------|-------|-------|-------|
| NFR-100/200 | — | ●(選配) | — | ●(選配) | ●(選配) | ●(選配) | ●(選配) | ●(選配) | ●(選配) | ●(選配) |
| 說明 | | 註1(外插管) | | 註1(外插管) | 快速接頭 | 快速接頭 | 快速接頭 | 快速接頭 | 快速接頭 | 快速接頭 |

◆ NFR-300~500型 - 杯子型式與排水種類 - ④

| 杯子型式 排水器型式 | 保護蓋(標準杯) | | | 保護蓋(長杯) | | 金屬(長杯) | |
|---------------|----------|-------|-------|---------|-------|--------|-------|
| | 手排型 | 差壓自排型 | 自排型 | 手排型 | 自排型 | 手排型 | 自排型 |
| 型號 | -H | -S | -A | -LG-H | -LG-A | -MG-H | -MG-A |
| NFR-300 | ●(標準短杯) | ●(選配) | ●(選配) | ●(選配) | ●(選配) | ●(選配) | ●(選配) |
| NFR-400 | ●(標準) | ●(選配) | ●(選配) | — | — | ●(選配) | ●(選配) |
| NFR-450 | ●(標準) | ●(選配) | ●(選配) | — | — | ●(選配) | ●(選配) |
| NFR-500 | ●(標準) | ●(選配) | ●(選配) | — | — | ●(選配) | ●(選配) |

◆ NFR-300~500型 - 附插管接頭-F1 - ⑤

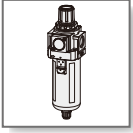
| | | | | | | | |
|-------------------|-------|-------|-------|-------|-------|-------|-------|
| NFR-300~500 說明 | ●(選配) | ●(選配) | ●(選配) | ●(選配) | ●(選配) | ●(選配) | ●(選配) |
|-------------------|-------|-------|-------|-------|-------|-------|-------|

- 註：1. NFR200 系列 為外插管接頭，餘為內插管接頭；詳見P.5 自動排水結構。
2. NFR300 系列 標準手動型 (-H 短杯型)。
3. 標準：標準配備；(選配)：選配件。

◆ 壓力錶 - ⑥

| 壓力錶 | | NFR-100 | NFR-200 | NFR-300 | NFR-400 | NFR-450 | NFR-500 |
|--------|------|---------|---------|---------|---------|---------|---------|
| 產品型號 | 訂購代號 | | | | | | |
| PG-05 | P5 | ●(標準) | — | — | — | — | — |
| PG-10 | P10 | — | ●(選配) | ●(選配) | ●(選配) | ●(選配) | ●(選配) |
| PG-22N | P22 | — | ●(標準) | ●(標準) | ●(標準) | ●(標準) | ●(標準) |

- NC 三點組合
- NFC 二點組合
- PSN-10,30,41 壓力開關
- NFR 調壓過濾器
- MFR 油霧 調壓過濾器
- MFRD 微油霧 調壓過濾器
- NF 過濾器
- MF 油霧分離器
- MFD 微油霧分離器
- NR 調壓器
- NL 給油器
- N 系列 固定座
- DM 大型過濾器
- ER 精密調壓閥
- PG/AFB NDU/AD
- AC/BC/CC 三點組合
- AFC/BFC/CFC 二點組合
- FR 調壓過濾器
- F 過濾器
- R 調壓器
- 給油器
- PFC/PFR PF/PL
- A/B/C 系列 固定座



空氣調理組合 – 調壓過濾器 系列

內部結構圖 / 自動排水結構原理

氣立可空氣壓設備

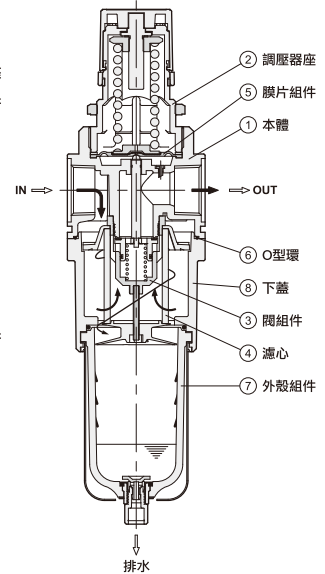
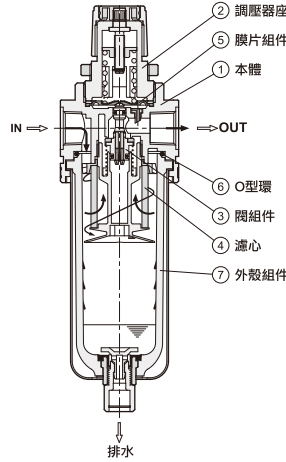
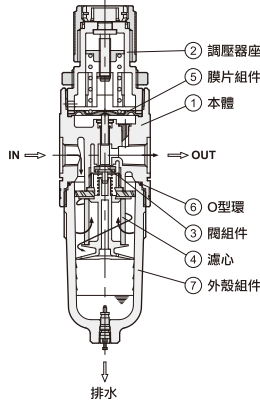
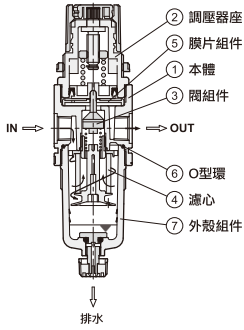
● 內部結構圖

● NFR-100

● NFR-200

● NFR-300, NFR400, NFR450

● NFR-500



構成零件

| 編號 | 零件名稱 | 材質 | | 備註 |
|----|------|--|--------|----|
| | | NFR100 · NFR200 · NFR300 · NFR400 · NFR450 | NFR500 | |
| 1 | 本體 | 鋁合金 | | |
| 8 | 下蓋 | — | 鋁合金 | |

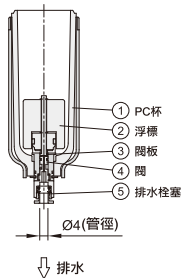
空氣過濾器交換零件

| 編號 | 零件名稱 | 材質 | | | | | 備註 |
|----|------|--------|---------|---------|--------|--------|----|
| | | NFR100 | NFR200 | NFR300 | NFR400 | NFR450 | |
| 2 | 調壓器座 | 聚醚樹脂 | | | | 鋁合金 | |
| 3 | 閥組件 | 銅+NBR | | | | | |
| 4 | 濾心 | EA30 | | | | | |
| 5 | 膜片組件 | POM | 不銹鋼+NBR | | | | |
| 6 | O型環 | NBR | | | | | |
| 7 | 外殼組件 | PC | PC | PC+SS41 | | | |

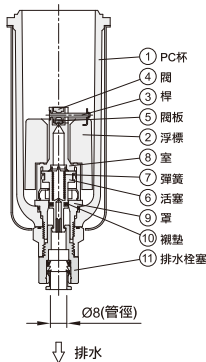
🔍 注意: NFR200 的附保護蓋裝置 (材質: 鋁合金)。
NFR300~NFR500 的外殼組件, 為附保護蓋裝置 (材質: SS41)。

● 自動排水結構原理

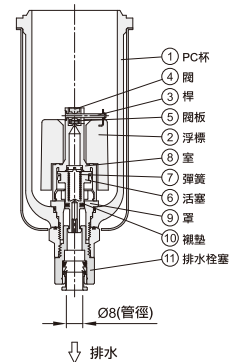
● 適用系列: N200
型式: AD-20

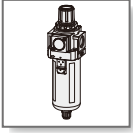


● 適用系列: N300
型式: AD-50



● 適用系列: N400, N450, N500
型式: AD-50



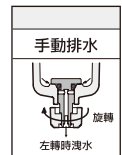
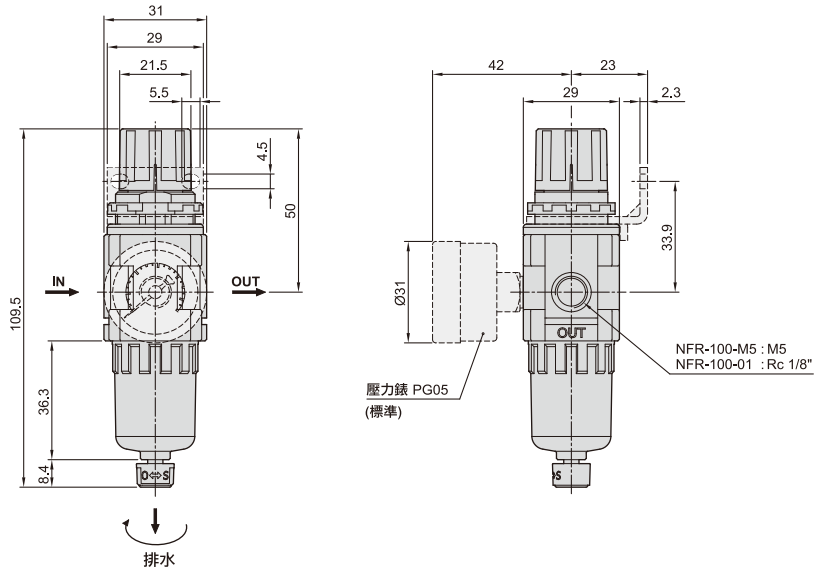


空氣調理組合 – 調壓過濾器 系列

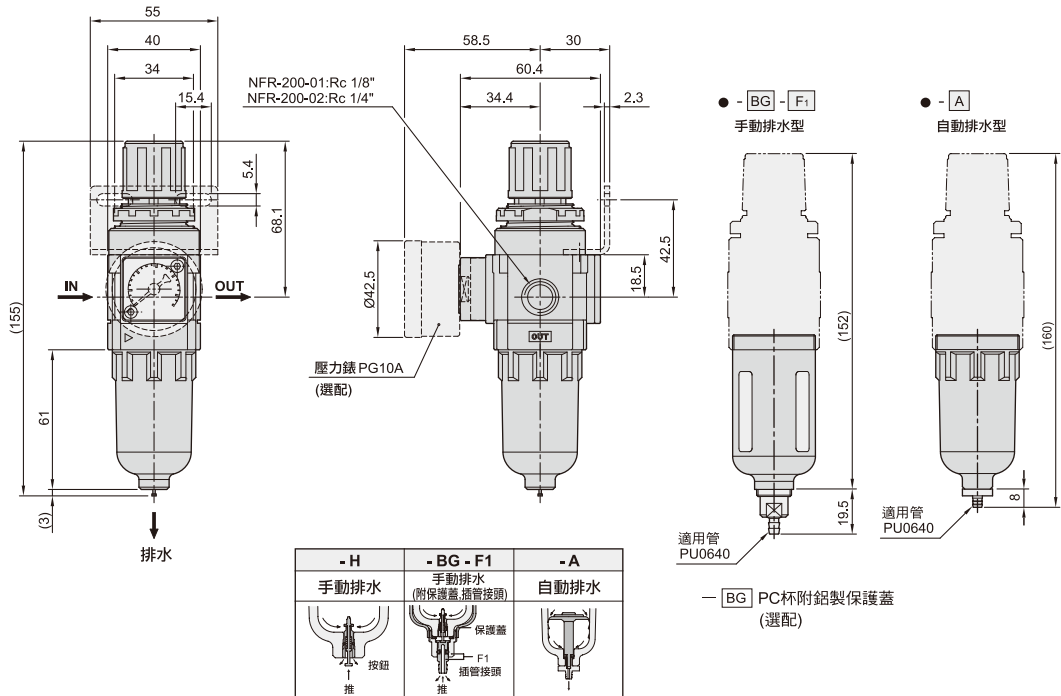
外觀圖形尺寸

CHELIC PNEUMATIC

● NFR - 100 - 標準型



● NFR - 200 - H 標準型



| - H | - BG - F1 | - A |
|------|----------------------|------|
| 手動排水 | 手動排水 (附保護蓋, 接管接頭) | 自動排水 |
| | | |

● - BG - F1
手動排水型

● - A
自動排水型

— BG PC杯附鋁製保護蓋
(選配)

NC
三點組合

NFC
二點組合

PSN-10,30,41
壓力開關

NFR
調壓過濾器

MFR
油霧
調壓過濾器

MFRD
微油霧
調壓過濾器

NF
過濾器

MF
油霧分離器

MFD
微油霧分離器

NR
調壓器

NL
給油器

N 系列
固定座

DM
大型過濾器

ER
精密調壓閥

PG/AFB
NDV/AD

AC/BC/CC
三點組合

AFC/BFC/CEC
二點組合

FR
調壓過濾器

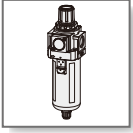
F
過濾器

R
調壓器

L
給油器

PFC/PFR
PF/PL

A/B/C 系列
固定座

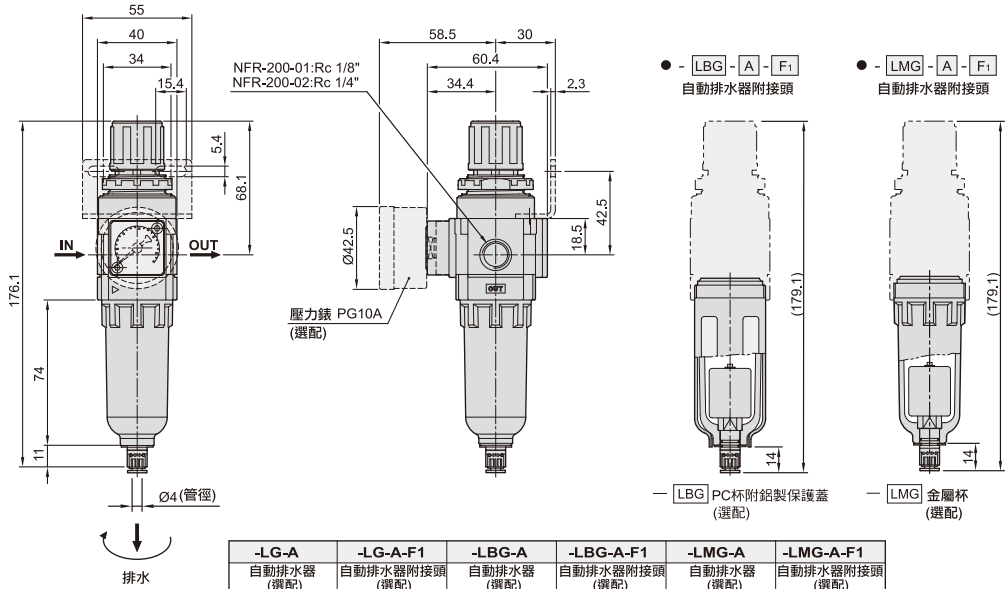


空氣調理組合 – 調壓過濾器 系列

外觀圖形尺寸

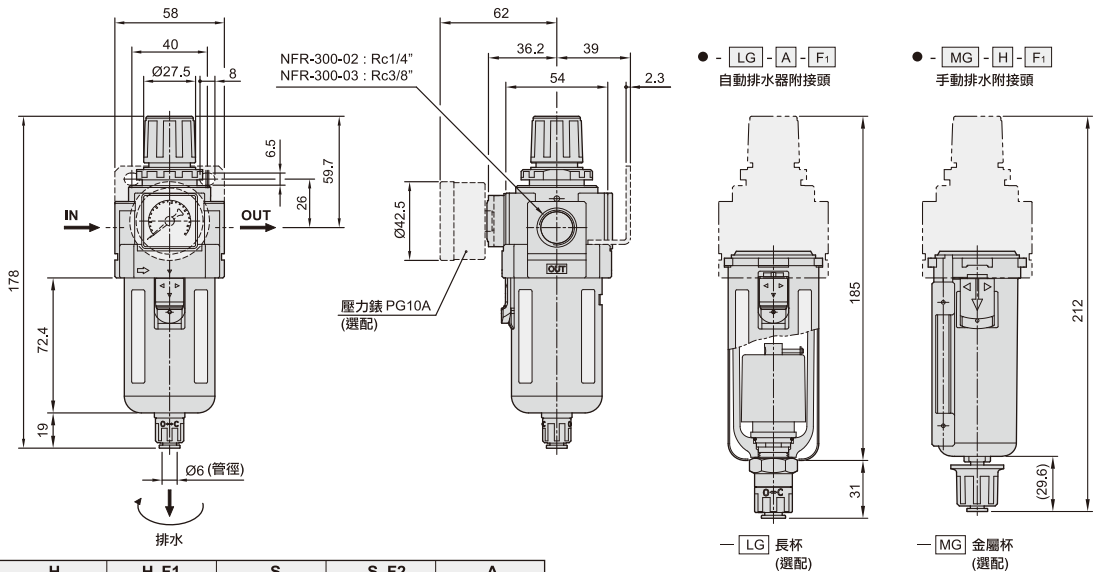
氣立可空氣壓設備

● NFR - 200 - [] - LG - A 長杯型

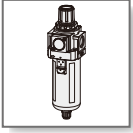


註：以上自動排水器型式為 AD-25。

● NFR - 300 - [] - H 標準型



註：以上自動排水器型式為 AD-50。

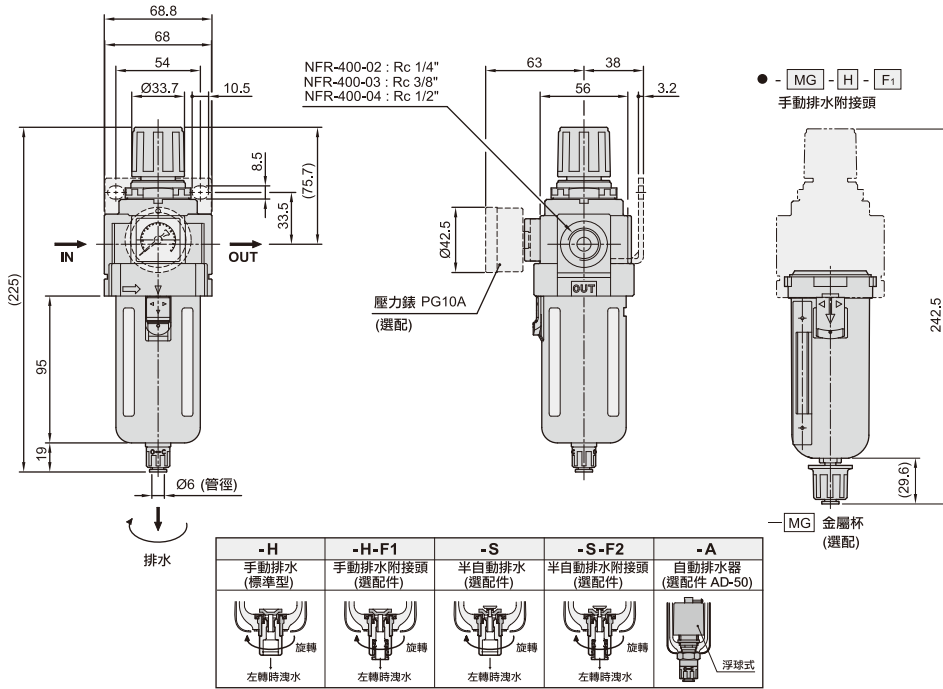


空氣調理組合 – 調壓過濾器 系列

外觀圖形尺寸

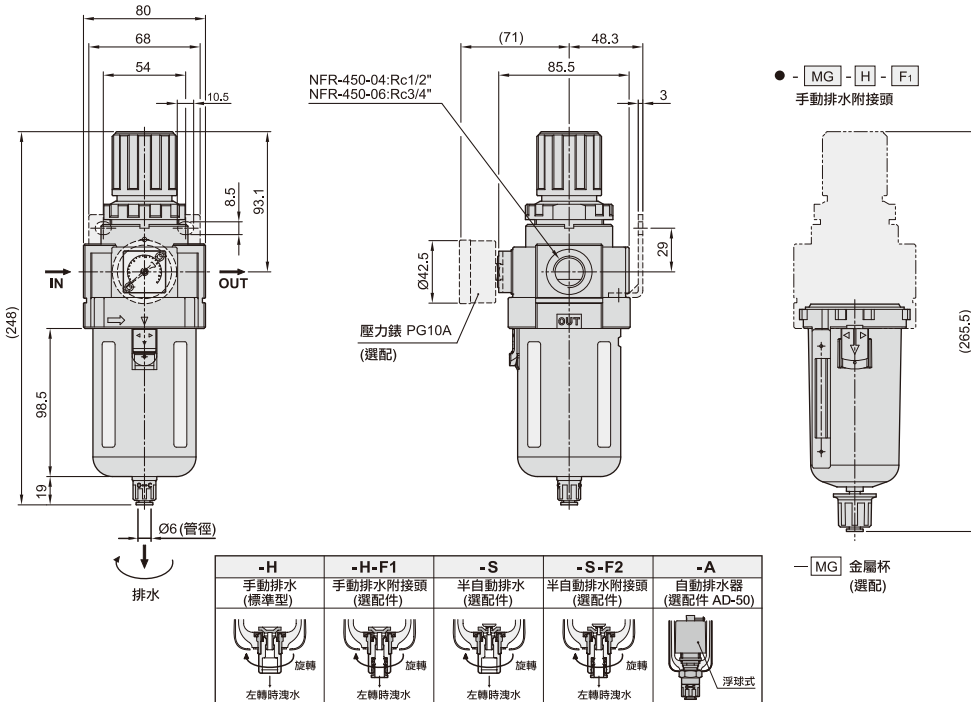
CHELIC PNEUMATIC

● NFR - 400 - [] - H 標準型



註：以上自動排水器型為 AD-50。

● NFR - 450 - [] - H 標準型



註：以上自動排水器型為 AD-50。

NC
三點組合

NFC
二點組合

PSN-10,30,41
壓力開關

NFR
調壓過濾器

MFR
油霧
調壓過濾器

MERD
微油霧
調壓過濾器

NF
過濾器

MF
油霧分離器

MFD
微油霧分離器

NR
調壓器

NL
給油器

N 系列
固定座

DM
大型過濾器

ER
精密調壓閥

PG/AFB
NDV/AD

AC/BC/CC
三點組合

AFC/BFC/CFC
二點組合

□ FR
精密調壓閥

□ FR
調壓過濾器

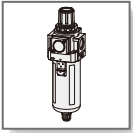
□ F
過濾器

□ R
調壓器

□ L
給油器

PFC/PFR
PE/PL

A/B/C 系列
固定座

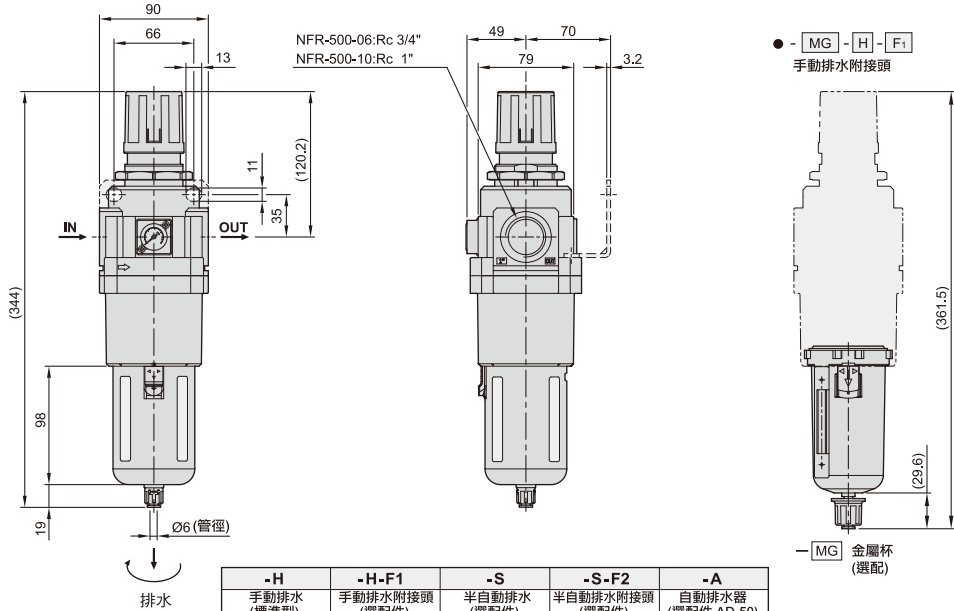


空氣調理組合 – 調壓過濾器 系列

外觀圖形尺寸

氣立可空氣壓設備

► NFR - 500 - [] - H 標準型



| -H | -H-F1 | -S | -S-F2 | -A |
|---------------|------------------|----------------|-------------------|----------------------|
| 手動排水 (標準型) | 手動排水附接頭 (選配件) | 半自動排水 (選配件) | 半自動排水附接頭 (選配件) | 自動排水器 (選配件 AD-50) |
| | | | | |
| 旋轉 左轉時洩水 | 旋轉 左轉時洩水 | 旋轉 左轉時洩水 | 旋轉 左轉時洩水 | 浮球式 |

註：以上自動排水器型為 AD-50。