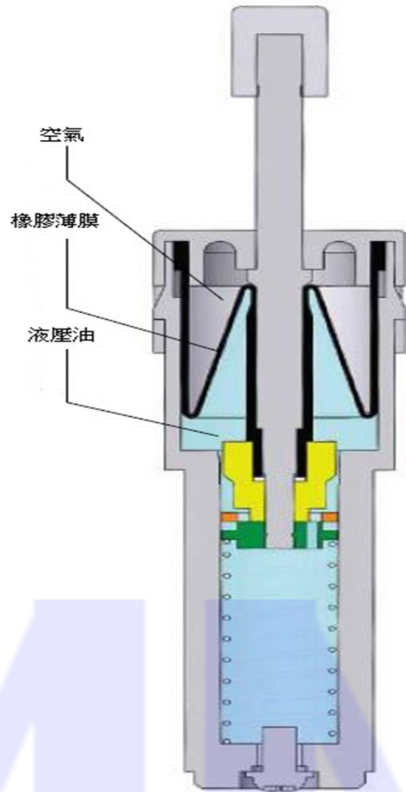
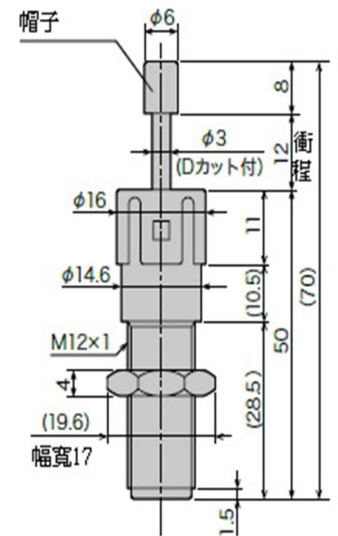


薄膜緩衝器 FA-1212L系列



零外洩！零污染！
潔淨室內！多水環境！
多塵環境！均可對應！



動作性能

型式	重量 (kg)	推力 (N)	冲突速度 (m/s)	动作时间 (sec)	活塞杆复原力 (N)	帽子颜色
FA-1212L1-C	3	30	0.7以下	0.3~2.0	9以下	白色
FA-1212L3-C			0.5以下	2.3~4.0		黄色
FA-1212L5-C			0.3以下	4.3~6.0		赤色

規格

冲程	mm	12
最大吸收能量	J (kgf·m)	1.5 (0.15)
最大推力 : FA-1212L1	N (kgf)	49 (5)
: FA-1212L3	N (kgf)	78 (8)
: FA-1212L5	N (kgf)	117 (12)
最大抗力值	N (kgf)	490 (50)
使用温度范围	°C	-10 ~ 50
重量	g	15
本体材质		树脂