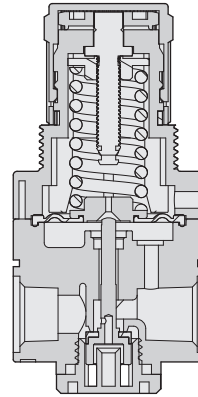
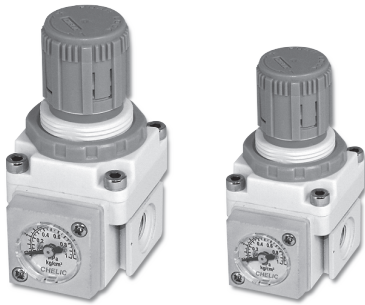


ERP 系列 — 直動式精密調壓閥

作動規格表與訂購稱呼說明

氣立可空氣壓設備

◎ 內部結構圖



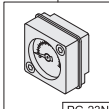
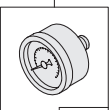
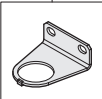
記號:

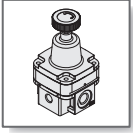


◎ 規格表

項目	機種	ERP-200	ERP-300
使用流體		空氣	
連接口徑	Rc	1/8", 1/4"	1/4", 3/8"
使用壓力範圍	2kgf/cm ²	0.05 ~ 2.0 kgf/cm ²	
	4kgf/cm ²	0.05 ~ 4.0 kgf/cm ²	
	6kgf/cm ²	0.08 ~ 6.0 kgf/cm ²	
空氣消費量	2kgf/cm ²	0.6L/min(ANR)以下(P2=2kgf/cm ² 時)	
	4kgf/cm ²	1L/min(ANR)以下(P2=4kgf/cm ² 時)	
	6kgf/cm ²	1.6L/min(ANR)以下(P2=6kgf/cm ² 時)	
最高使用壓力		7.0kgf/cm ²	
最低使用壓力		設定壓力+0.5kgf/cm ²	
使用溫度		-5 ~ 60°C (無凍結)	
重量		0.2kg	0.25kg
本體材質		鋁合金壓鑄品	

◎ 訂購稱呼代號

ERP	200	01	G	PG-23N	L2																															
機種仕樣	機種規格	連接口徑	螺牙種類	壓力錶	最大調整壓力	固定架																														
ERP 系列： 直動式精密調壓閥	200 - 200 系列 300 - 300 系列	<table border="1"> <thead> <tr> <th rowspan="2">記號</th> <th rowspan="2">口徑</th> <th colspan="2">機種規格</th> </tr> <tr> <th>200</th> <th>300</th> </tr> </thead> <tbody> <tr> <td>01</td> <td>1/8"</td> <td>●</td> <td>-</td> </tr> <tr> <td>02</td> <td>1/4"</td> <td>●</td> <td>●</td> </tr> <tr> <td>03</td> <td>3/8"</td> <td>-</td> <td>●</td> </tr> </tbody> </table>	記號	口徑	機種規格		200	300	01	1/8"	●	-	02	1/4"	●	●	03	3/8"	-	●	<table border="1"> <thead> <tr> <th>無記號</th> <th>RC</th> </tr> </thead> <tbody> <tr> <td>G</td> <td>G牙</td> </tr> <tr> <td>N</td> <td>NPT牙</td> </tr> </tbody> </table>	無記號	RC	G	G牙	N	NPT牙	 <p>PG-23N</p> <p>■無記號：標準型 四方型壓力錶 (薄型固定式)</p>  <p>PG-10A</p> <p>PG-10A：壓力錶 (選配件)</p>	<table border="1"> <thead> <tr> <th>無記號</th> <th>標準型 6 kg/cm</th> </tr> </thead> <tbody> <tr> <td>L2</td> <td>2kg / cm</td> </tr> <tr> <td>L4</td> <td>4kg / cm</td> </tr> </tbody> </table>	無記號	標準型 6 kg/cm	L2	2kg / cm	L4	4kg / cm	 <p>無記號： 附固定架</p>
記號	口徑	機種規格																																		
		200	300																																	
01	1/8"	●	-																																	
02	1/4"	●	●																																	
03	3/8"	-	●																																	
無記號	RC																																			
G	G牙																																			
N	NPT牙																																			
無記號	標準型 6 kg/cm																																			
L2	2kg / cm																																			
L4	4kg / cm																																			

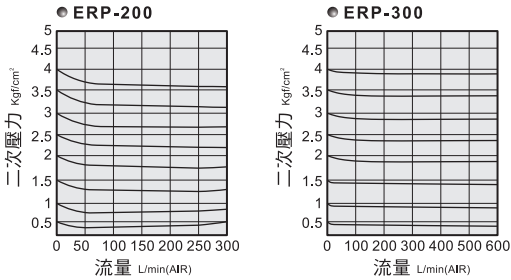


ERP 系列 — 直動式精密調壓閥

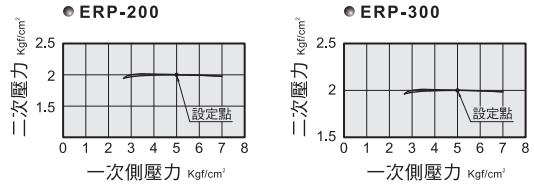
流量及壓力特性曲線圖 / 外觀圖形尺寸

CHELIC PNEUMATIC

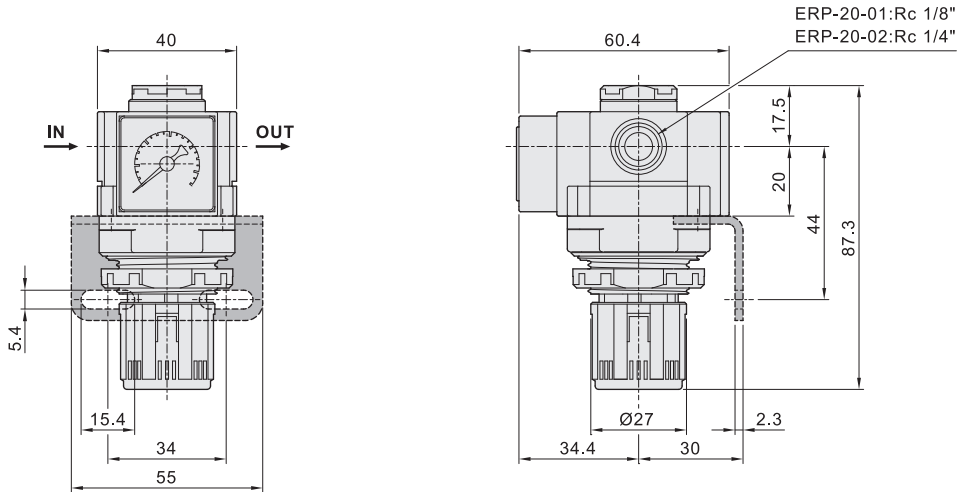
流量特性曲線圖



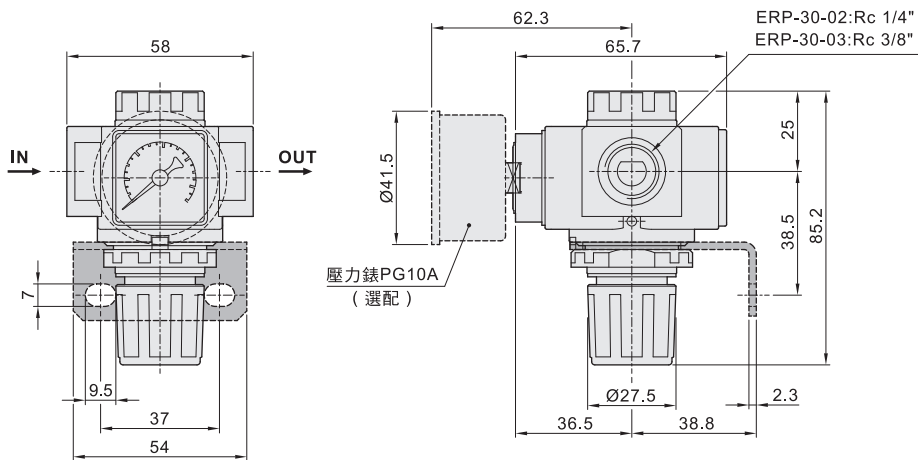
壓力特性曲線圖



ERP - 200 標準型



ERP - 300 標準型



NC
三點組合

NFC
二點組合

PSN-10
30,41
壓力傳感器

NFR
調壓過濾器

MFR
油霧
調壓過濾器

MRD
微油霧
調壓過濾器

NF
過濾器

MF
油霧分離器

MFD
微油霧
分離器

NR
調壓器

ARX
調壓器

NPR
迷你調壓器

NL
給油器

N 系列
固定座

DM
大型過濾器

ER
精密調壓閥

ERP
直動式
精密調壓閥

PG/AFB
NDV/AD