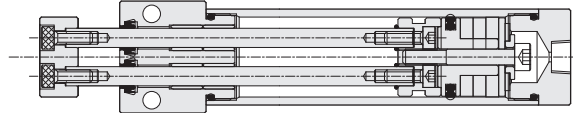


# DBT 系列 — 方型座雙軸缸

作動規格表與訂購稱呼說明

CHELIC PNEUMATIC

## 內部結構圖



## 規格表

項目	缸徑 (mm)	Ø25 ~ Ø40
作動型式		複動式氣缸
使用流體		空氣
固定型式		側面固定，垂直固定
使用壓力範圍	kgf/cm <sup>2</sup> (kpa)	1 ~ 8.5 (100 ~ 850)
最大使用壓力	kgf/cm <sup>2</sup> (kpa)	9.5 (950)
使用溫度範圍	°C	0 ~ 60
使用速度範圍	mm/sec	50 ~ 700
緩衝裝置		橡膠墊片
潤滑		自由供給方式
口徑		Rc 1/8
感應裝置		附感應磁石

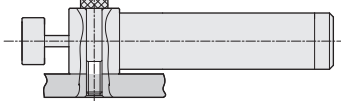
## 標準製作長度表

單位: mm

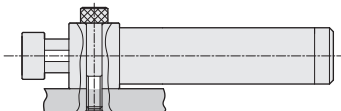
缸徑 (mm)	標準尺寸	最大行程	最大使用行程
Ø25	25、50、75、100、150	300	500
	、200、250、300		
Ø30	25、50、75、100、150	300	
	、200、250、300		
Ø40	25、50、75、100、150	300	
	、200、250、300		

## 固定型式

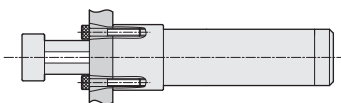
### ● 上部固定型



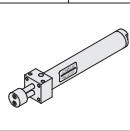
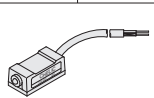
### ● 側面固定型



### ● 垂直固定型



## 訂購稱呼代號

<b>DBT</b>	<b>25</b>	—	<b>150</b>	×	<b>SA</b>	<b>2</b>
機種仕樣	氣缸內徑		氣缸行程		感應裝置	
	25 - Ø25 mm 30 - Ø30 mm 40 - Ø40 mm		25 - 25 mm 50 - 50 mm 75 - 75 mm 100 - 100 mm 150 - 150 mm 200 - 200 mm 250 - 250 mm 300 - 300 mm		 CS-100 SA 2 SA : 感應器記號 (CS-100) 2 : 感應器數量 1 = 1個感應器 2 = 2個感應器	

DBT : 方型座雙軸缸

**SBA**  
鋁型不銹鋼氣缸

**SDA**  
不銹鋼管氣缸

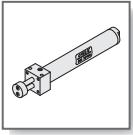
**SDX**  
不銹鋼管氣缸

**DBS2**  
方型座氣缸側面固定型

**DBF2**  
方型座氣缸垂直固定型

**DBT**  
方型座雙軸氣缸

**FDA**  
鋁管氣缸

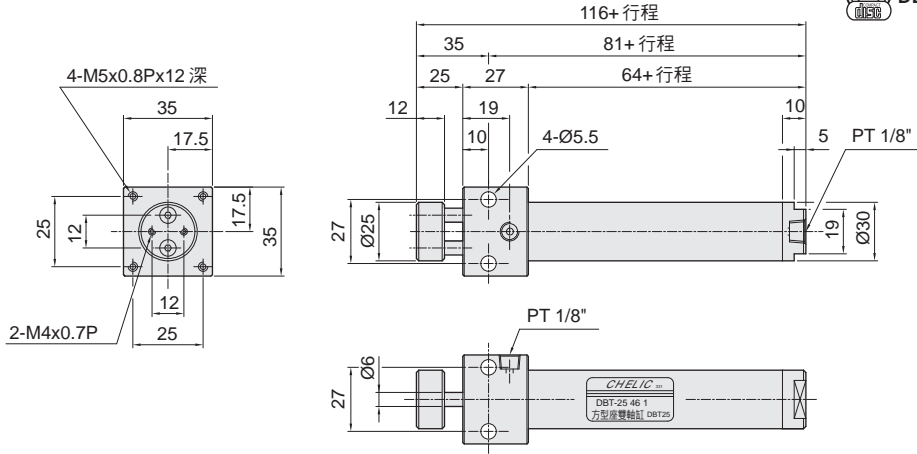


# DBT 系列 — 方型座双軸缸

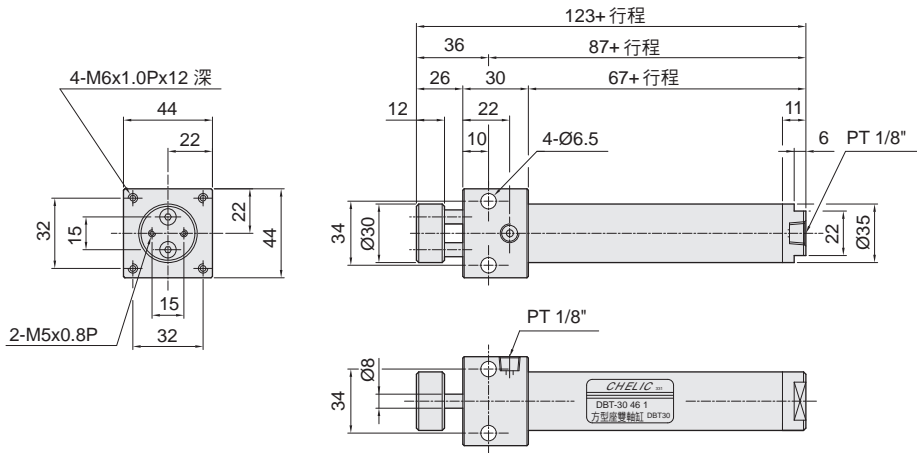
## 外觀圖形尺寸

氣立可空氣壓設備

### DBT 25 x



### DBT 30 x



### DBT 40 x

