



CSZ 系列氣動壓床



出力226 → 1500Kg

鋁壓鑄上中下固定板

高強度！輕量化！

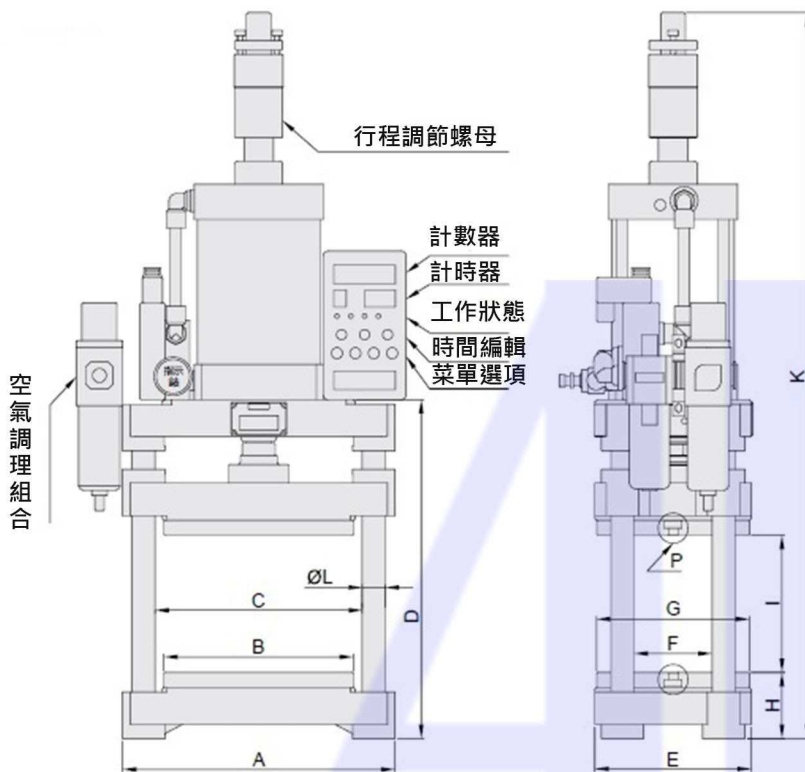
氣動元件，保養維修

簡單快速！安全可靠！

主要特點

- 四柱型開放式設計,輕巧不佔空間,結構簡單,極少維修
- 出力調整容易,只要調整氣壓壓力,就能達到需要的壓力
- 以壓縮空氣為動力源,低噪音,無污染,環保,操作簡便
- 安全設計,雙按鈕操作,設有急停按鈕,另有腳踏控制可選
- 氣缸行程,上下行程速度可調,調整簡單,特殊行程可定制
- 氣缸配有止回轉導向桿,使工作更精確,可定制特殊要求

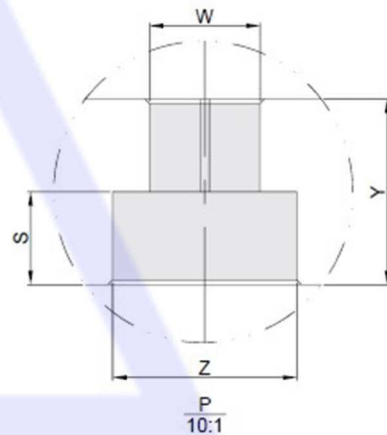
安裝尺寸



產品訂購代號

CSZ - **220** 出力(kgf)

350
550
550W
900
1500



型號	A	B	C	D	E	F	G	H	I	K	L	S	W	Y	Z
CSZ-220	296	206	225	415	170	85	166	71	300	770	25	7	10.5	16	19
CSZ-350	296	206	225	415	170	85	166	71	300	770	25	7	10.5	16	19
CSZ-550	296	206	225	415	170	85	166	71	300	900	25	7	10.5	16	19
CSZ-550W	388	256	300	510	240	128	236	85	350	995	32	9.5	12.5	20	24
CSZ-900	388	256	300	510	240	128	236	85	350	1050	32	9.5	12.5	20	24
CSZ-1500	388	256	300	510	240	128	236	85	350	1050	32	9.5	12.5	20	24

吉祥自動化股份有限公司

新竹縣竹北市新溪街71-1號 TEL:03-5511-370 FAX:03-5510-350
Email:aa.co168@gmail.com http://www.airbank.com.tw

CSZ 系列氣動壓床

鎖緊螺絲 工作時防止鬆動

Fasten screw Prevent loosening in operation

氣缸可調行程50mm

鎖緊螺絲需放鬆

Cylinder adjustable stroke 50mm

The fasten screws need to be loosened

電磁換向閥

控制氣缸往返

Electromagnetic directional valve

Control back and forth of cylinder

三點組合 控制壓力範圍，
便於壓配效能

Three points combination Control pressure range to facilitate pressure matching efficiency

下壓力錶 指示下壓時壓力

Down gauge Indicate downward pressure

控制按鈕 需左右一起按下才能操作壓床動作，另有腳踏開關控制選用

Control button Need to press left and right together to operate the press action, optional choice for foot pedal switch control

計數器 歸零功能，能了解每日生產量，便於管理了解成本
Counter Reset operation for understanding daily production and cost

計時器 可以顯示下壓工作時間及返回時間
Timer It can display down-pressure working time and return time

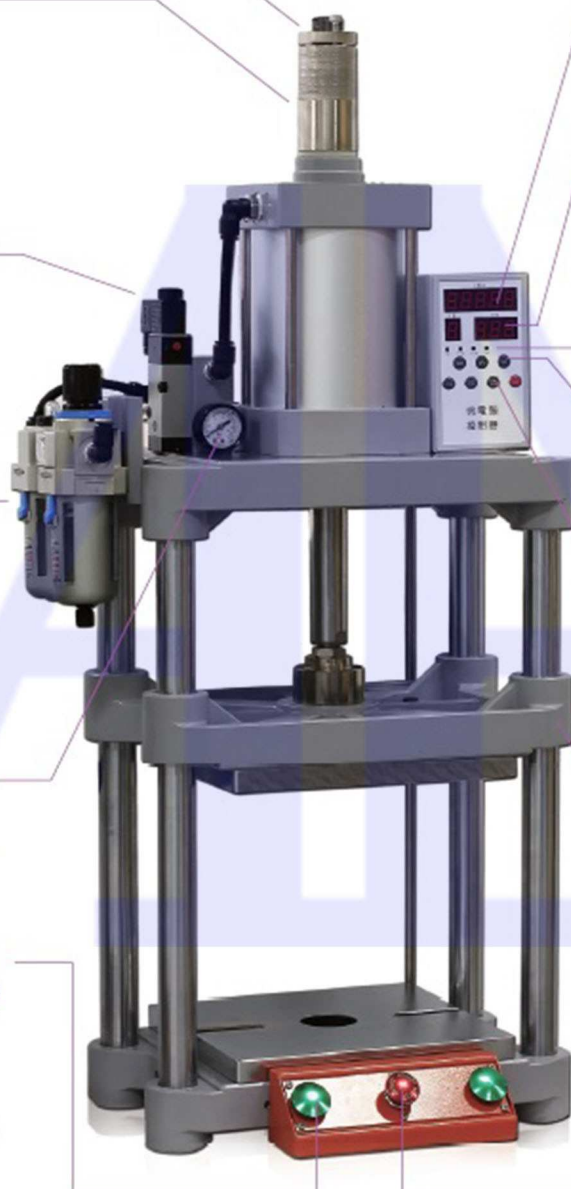
工作狀態 工作狀態指示燈
Working condition Working status indicator

時間編輯 設置下壓時間和返回時間
Time editing Set down time and return time

菜單選項 設計運行參數及功能選項
Menu options Set operating parameters and functional selection

四柱導向板 可安裝模具，與工作台面一致
Four-column guide plate Installable mold is consistent with workbench

緊急停止 緊急安全按鈕
Emergency stop Emergency safety button



吉祥自動化股份有限公司

新竹縣竹北市新溪街71-1號 TEL:03-5511-370 FAX:03-5510-350
Email:aa.co168@gmail.com http://www.airbank.com.tw