

旋转装置

ASU-N 系列

■ 特 点

- 采用齿轨&活塞，安装旋转式型旋转式装置的复合装置
- 安装于小型自动机械，轻量化
- 安装90度旋转式型的2套气爪，构成自动装载机
- 可安装旋转式检测磁性开关

■ 订购编号



- ① 基本型号
② 缸径

Name	气缸缸径 (mm)
18N	18
22N	22
30N	30
40N	40
50N	50

- ③ 磁性开关种类

无代码	无
P	距离接近型 (3线式, 2m)

- ④ 磁性开关数量

无代码	2个
S	1个

■ 规 格

型 号	ASU18N	ASU22N	ASU30N	ASU40N	ASU50N
旋转式角度 (°)	90				
缓冲规格	聚氨酯减震器		气垫		
旋转式时间 (sec/90°)	0.2 ~ 0.7	0.2 ~ 0.8	0.3 ~ 1.0	0.4 ~ 1.2	0.5 ~ 1.5
有效扭矩 (kgf·cm) 注2)	0.7×P	1.3×P	3.7×P	7.7×P	15.1×P
缸体重量 (kgf)	0.13	0.20	0.65	0.65	1.95
管道连接口	M3	M5	M5	M5	PT1/8
最大径向负荷 (kgf)	3.7	5.6	11	16	24
最大推力负荷 (kgf)	0.7	1.1	2.4	3.3	4
允许动能 (kgf·cm)	0.06	0.1	4.1	9.2	11.4
使用流体	洁净空气 注1)				
使用压力 (kgf/cm ²)	3~7				
使用润滑油	不需要 (给油时透平油1型ISOVG 32)				
使用温度 (°C)	5 ~ 60				
旋转式终端角度调节余量 (°)	±3				

注1) 洁净空气: 含有3~10_μm过滤度的99.9%液态油分及过饱和水分0.3%的固体物质的洁净空气。

注2) P: 使用气压 (kgf/cm²)

※ 详细型号选择方法请参考第549页。

18

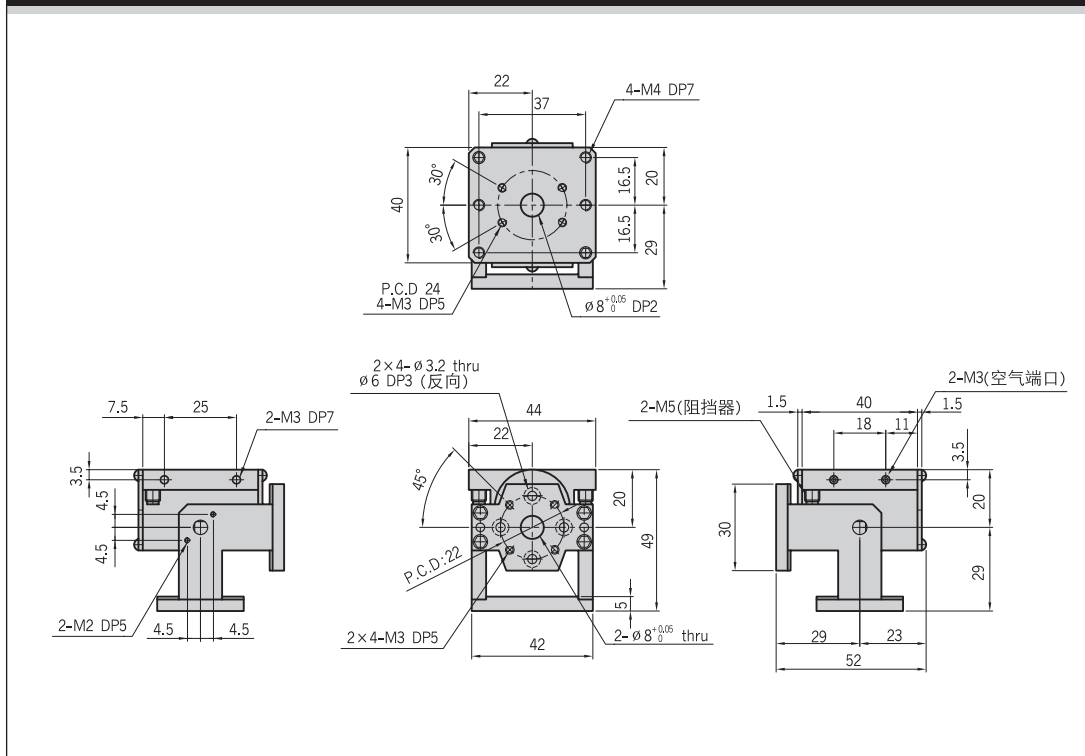
22

30

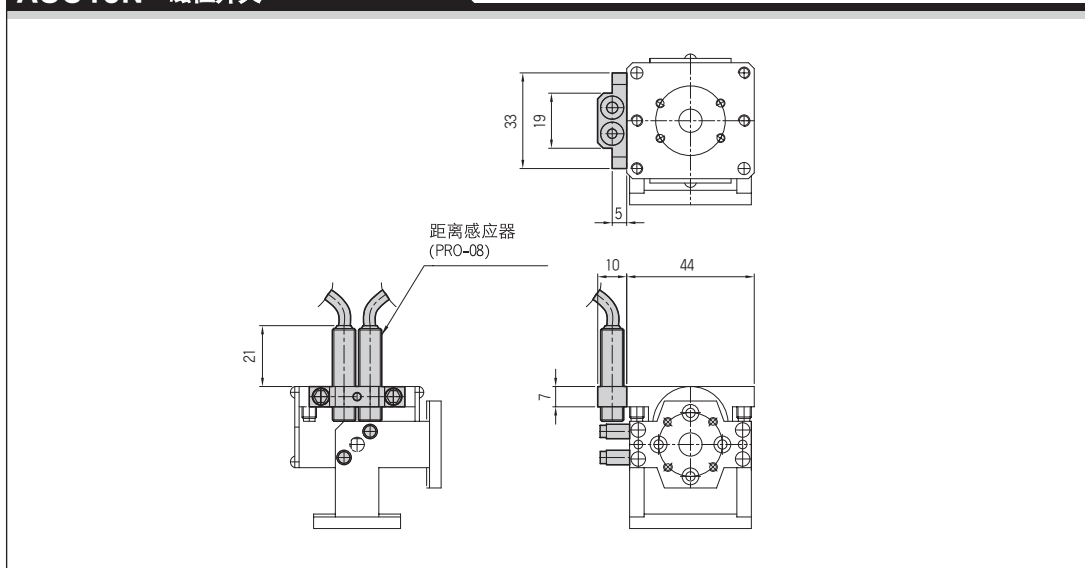
40

50

ASU18N



ASU18N - 磁性开关



S

旋转装置
旋转接头

ASU-ST

ASU-G

ASU-N

PRJ



ASU-N 系列

18

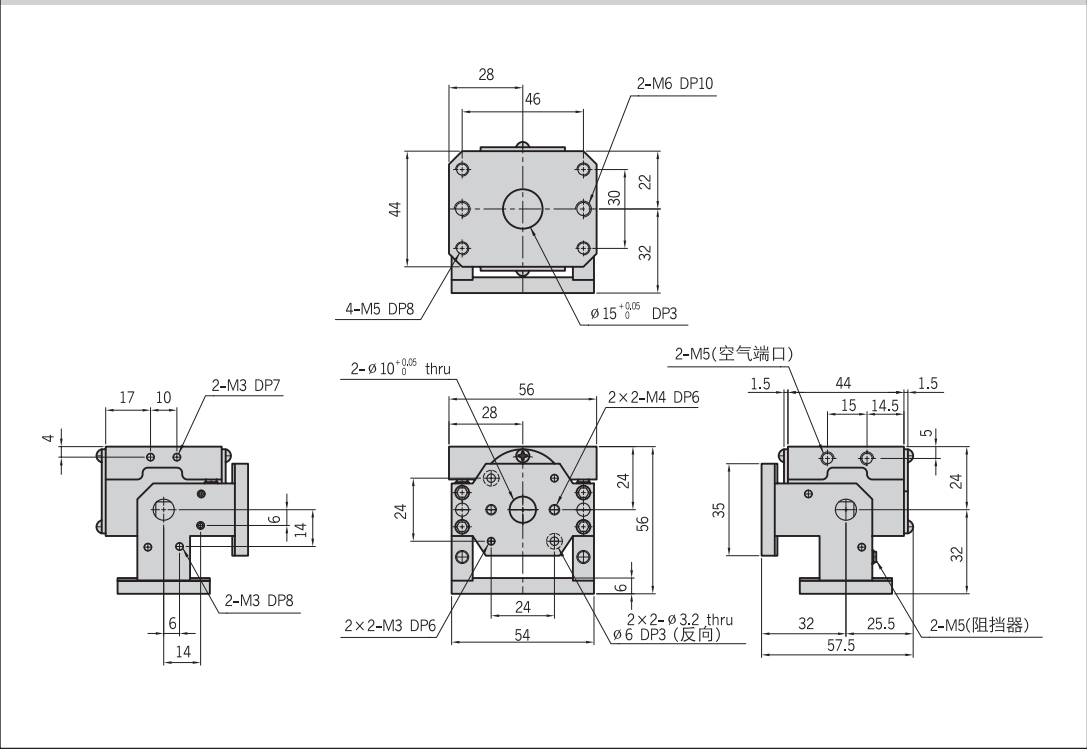
22

30

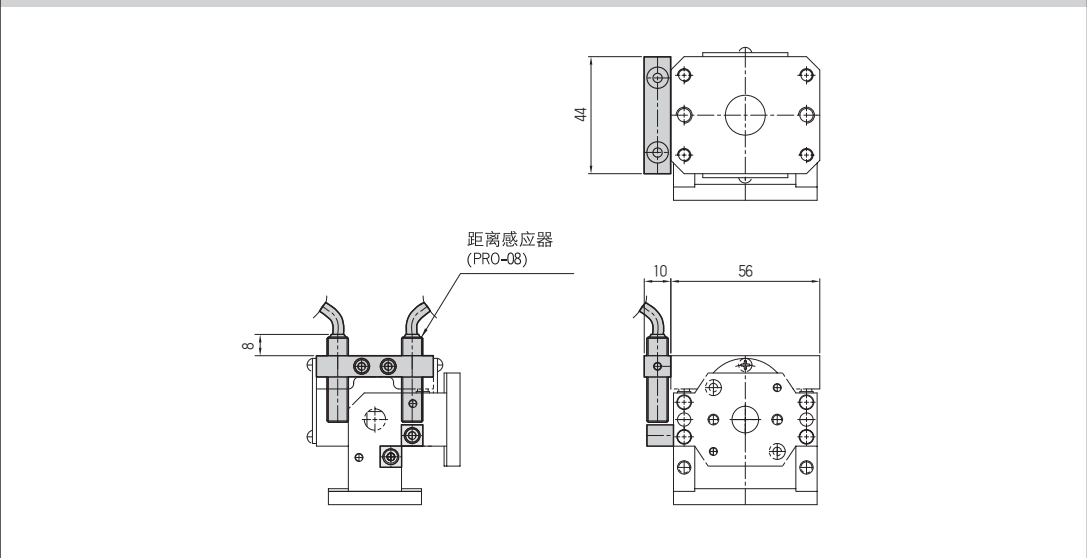
40

50

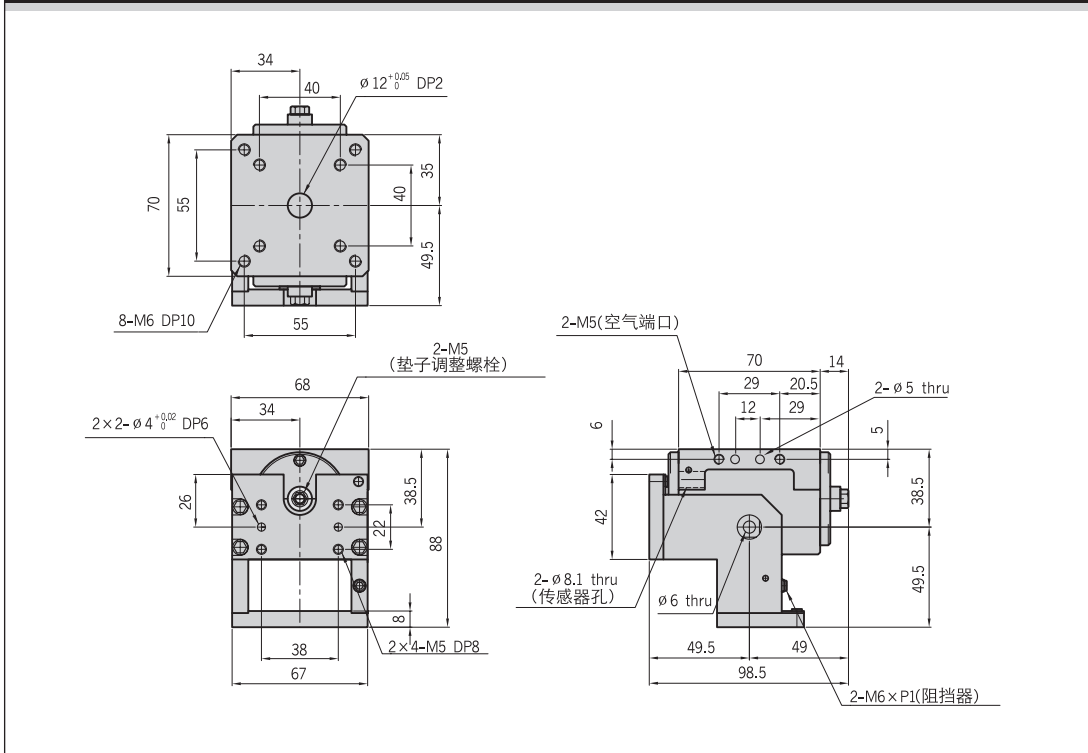
ASU22N



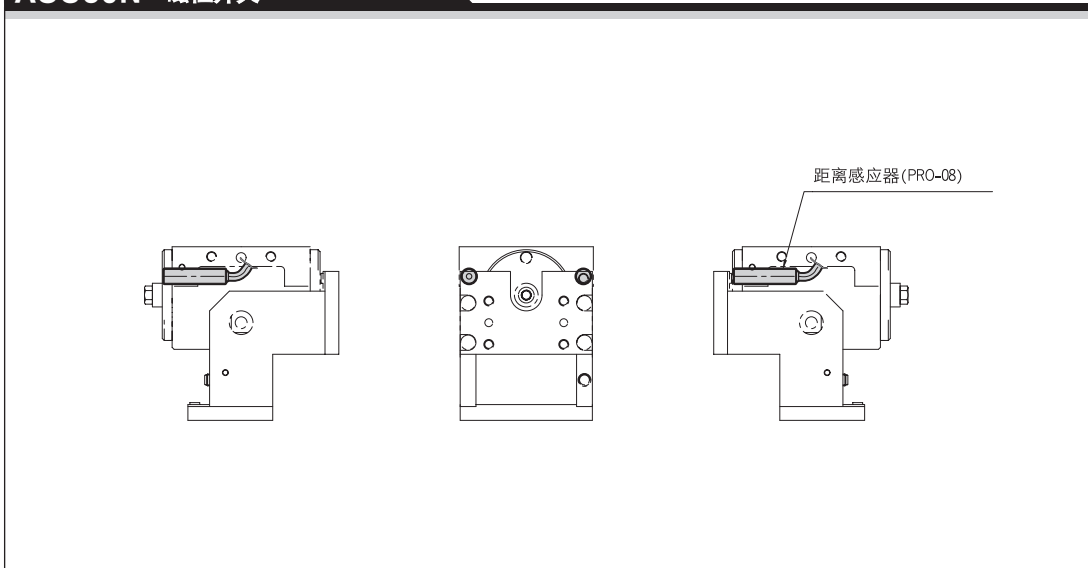
ASU22N - 磁性开关



ASU30N



ASU30N - 磁性开关



S

旋转
接头
装置

ASU-ST

ASU-G

ASU-N

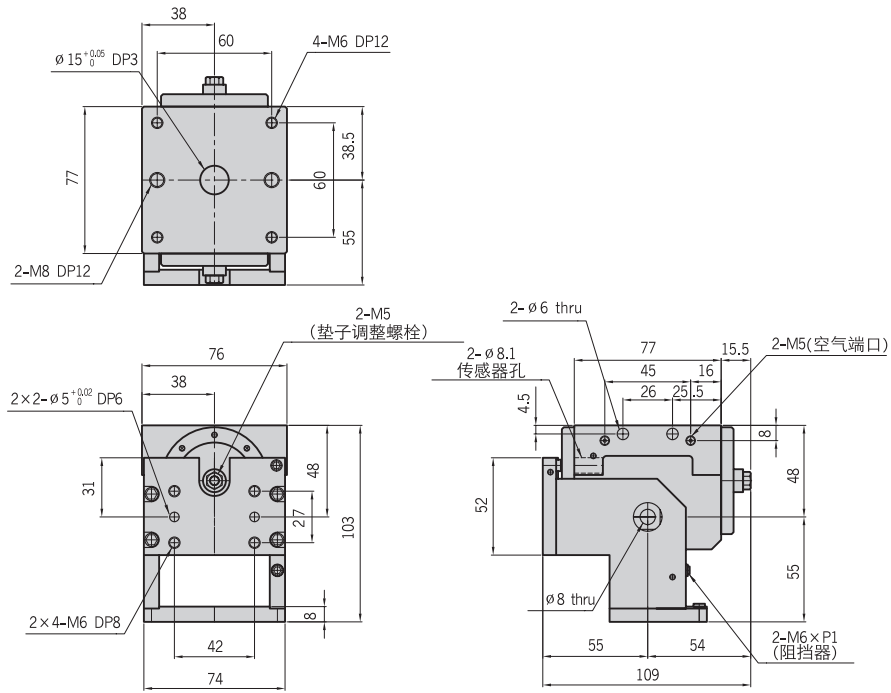
PRJ



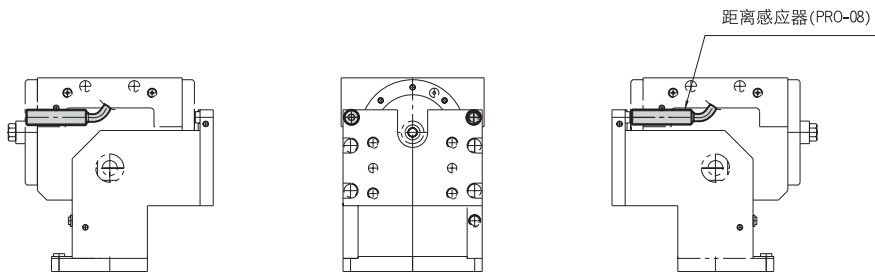
ASU-N 系列

18 22 30 40 50

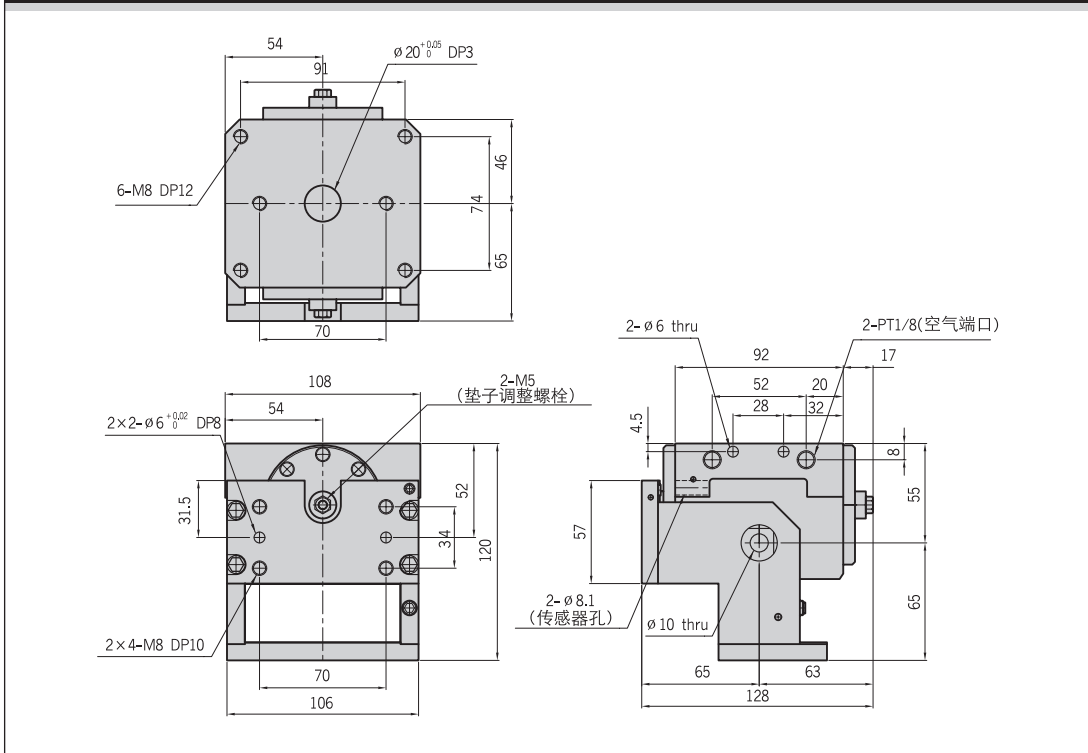
ASU40N



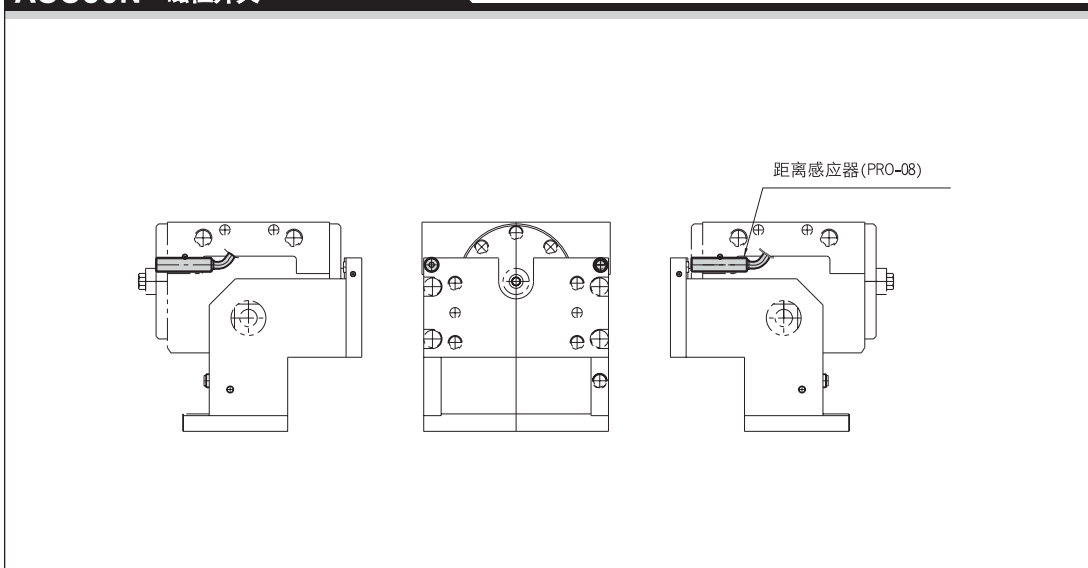
ASU40N - 磁性开关



ASU50N



ASU50N - 磁性开关



S

旋转
接装置

ASU-ST

ASU-G

ASU-N

PRJ