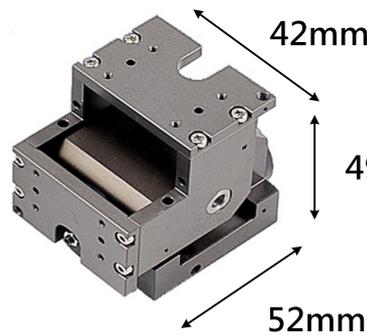
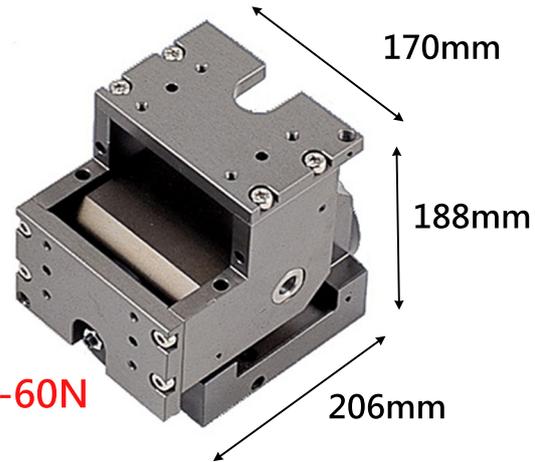


ASU-N 翻轉氣缸

NEW! 高速翻轉!
90° 翻轉, 僅需0.2秒!
狹窄空間OK!



ASU-18N



ASU-60N

訂購代號

ASU 22N - P S - PNP

① ② ③ ④ ⑤

(1)基本型號 (2)缸徑 (3)磁性開關種類:3線式(2M)

名稱	氣缸缸徑(mm)
18N	18
22N	22
30N	30
40N	40
50N	50
60N	60

(4)開關數量:
無記號=2個
S=1個

(5)感應器樣式:NPN
PNP

規格表

型號	ASU18N	ASU22N	ASU30N	ASU40N	ASU50N	ASU60N
旋轉角度(°)	90					
緩衝規格	橡膠緩衝		氣壓緩衝			緩衝器
旋轉式時間(sec/90°)	0.2-0.7	0.2-0.8	0.3-1.0	0.4-1.2	0.5-1.5	0.7-2.0
有效扭矩(kgf·cm) P=使用壓力	0.7 X P	1.3 X P	3.7 X P	7.7 X P	15.1 X P	45.8 X P
缸體重量(kgf)	0.13	0.20	0.85	1.33	1.95	9.8
接管口徑	M3	M5	M5	M5	PT1/8	PT1/8
最大徑向負荷(kgf)	3.7	5.6	11	16	24	61.5
最大推力負荷(kgf)	0.7	1.1	2.4	3.3	4	12.3
允許動能(kgf·m)	0.06	0.1	4.1	9.2	11.4	32
使用流體	空氣					
使用壓力(kgf/cm ²)	3-7					
使用潤滑油	不需要					
使用溫度(°C)	5-60					
可調角度(°)	±3					

特點

- 90°翻轉機構, 瞬間轉向, 上下工件最迅速
- 中心軸內裝培林, 高鋼性、高精度、高壽命
- Ø18~Ø60, 大小工件均可對應, 設計方便

用途

- 弧形移動、距離最短、速度最快、空間最小
- 機械手前端上取放機構, XYX機台換位裝置
- 高速動作要求、機構空間受限, 創新設計最適合
- LENS、DRAM、LED、LCD、SOLAR、IC、檢測

吉祥自動化股份有限公司

新竹縣竹北市新溪街71-1號 TEL:03-5511-370 FAX:03-5510-350
Email:aa.co168@gmail.com http://www.airbank.com.tw